

Collectie Nederland

2024/2025

Geldig vanaf 1 juni 2024



Inhoudsopgave

3	Al meer dan 111 jaar passie en perfectie
4	V-ZUG staat voor verantwoord ondernemen
6	De toekomst is nu
8	Service, advies en inspiratie
12	Design verenigt functionaliteit met esthetiek
13	Excellence Line - naadloos design

15 Combi-stoomovens

28	Productvergelijking (combi-)stoomovens
38	Accessoires (combi-)stoomovens
42	Technische tekeningen

45 Bakovens

51	Productvergelijking bakovens
60	Accessoires bakovens
62	Technische tekeningen

65 Magnetrons

69	Productvergelijking
72	Accessoires
73	Technische tekeningen

75 Lades

80	Vacuümlades
81	Systeumlades
82	Warmtelades
84	Accessoires
85	Technische tekeningen

89 Coffee-Centers

92	Coffee-Centers
94	Accessoires Coffee-Centers
95	Technische tekeningen

97 Kookplaten

106	Productvergelijking inductiekookplaten
115	Accessoires
116	Technische tekeningen inductiekookplaten
128	Productvergelijking gaskookplaten
131	Accessoires
132	Technische tekeningen

137 Afzuigkappen

146	Productvergelijking kookplatafzuigingen, eilandafzuigkappen en wandafzuigkappen
150	Productvergelijking inbouwafzuigkappen
154	Accessoires
158	Technische tekeningen

167 Vaatwasmachines

177	Productvergelijking vaatwasmachines
181	Accessoires
182	Technische tekeningen

187 Koelkasten en diepvriezers

190	Productvergelijking Supreme Line
194	Technische tekeningen Supreme Line
202	Productvergelijking Koelkasten en diepvriezers
206	Accessoires
208	Technische tekeningen
213	Productvergelijking Wijnkoelers
216	Technische tekeningen

219 RefreshButler

224	Technische tekeningen
-----	-----------------------



Duik in de digitale wereld van V-ZUG
Achtergrondinformatie, video's en foto's: achter elke QR-code schuilt iets
interessants. Ontdek meer over uw favoriete product, leer de nieuwste
functies kennen en vind aanvullende informatie.





Al meer dan 111 jaar passie en perfectie

V-ZUG ontwerpt en produceert ultramoderne apparatuur waarbij alles in het teken staat van precisie, design en duurzaamheid. De ontwikkeling en productie van onze producten gebeurt volledig in Zwitserland, maar onze klanten bevinden zich over de hele wereld.

In het hartje van Zwitserland

Met passie voor detail en perfectie die je kan voelen, ontwikkelen wij in Zug innovatieve functies, connecteerbare toepassingen en intuïtieve bedieningselementen en die worden allemaal in een minimalistisch, elegant design gegoten.

Onvoorwaardelijke toewijding

'Swissness' betekent dat wij voor lange termijn de garantie geven dat onze industriële en productiesites op Zwitserse bodem zullen blijven. Waarom? Omdat mensen van over de hele wereld de innovatiekracht die eigen is aan Zwitserland, zo bijzonder waarderen. Daarom maken wij onze huishoudapparatuur dan ook voor de hele wereld beschikbaar. Vandaag kunnen huishoudens in 19 landen kiezen uit een zorgvuldig samengesteld assortiment premiumapparaten.

Geen toekomst zonder roots

In 1913 werd dit familiebedrijf in Zug opgericht. Vandaag de dag gebruikt V-ZUG zijn traditie, zijn roots en verbondenheid als voedingsbodem voor een succesvolle toekomst waarin duurzaamheid centraal staat.

V-ZUG staat voor verantwoord ondernemen

De regio waarin ons bedrijf is gevestigd in onze merknaam verankeren, vervult ons met trots, maar roept ook een zeker verantwoordelijkheidsgevoel bij ons op.

Voor vandaag, morgen en overmorgen

Wij voelen ons verantwoordelijk voor de mensen en voor de natuurlijke hulpbronnen en wij dragen ons steentje bij aan de toekomst, door middel van duurzame projecten en onze toekomstvisies.

Onderzoek, ontwikkeling en productie, alles gebeurt in Zug

Met het visionaire project 'Technologiecluster Zug' gaan wij samen met Metall Zug AG en de stad Zug voor een langetermijnbestaan van deze industriële en productiesites in Zwitserland.

En om aan onze hoge kwaliteitseisen te kunnen blijven voldoen, vinden wij het als Zwitsers bedrijf belangrijk dat onze werkplaats zich in Zwitserland bevindt en dat wij deze voorbereiden op een mooie en lange toekomst. Tegen 2033 hebben wij op ons terrein in Zug een geheel nieuw stadsdeel gebouwd. Door te kiezen voor een verticale fabriek hebben wij minder bodemoppervlak nodig en kunnen we onze productie efficiënter maken.

Voorkomen, verminderen en compenseren

Steeds meer zetten wij in op hernieuwbare energiebronnen en optimaliseren wij onze processen en machines om zo energie-efficiënt en energiezuinig mogelijke apparaten te produceren. De resterende CO₂-emissies worden door ons gecompenseerd, waarbij die compensatiebijdragen rechtstreeks naar een eigen bebossingsproject in Schotland gaan: het V-Forest. Sinds 2020 hebben wij bovendien een CO₂ -neutrale productie.



De toekomst is nu

Apparaten die met elkaar kunnen communiceren, zijn een mooie investering voor gezinnen die hun huishouden willen innoveren, moderniseren en daarvoor inspiratie zoeken: met de V-ZUG Home-app kunt u waar u ook bent programma's en recepten selecteren en naar het apparaat sturen.

Alle informatie meteen bij de hand

In de V-ZUG app vindt u een heleboel recepten met hun bereidingswijze die u heel eenvoudig kunt doorsturen naar de bakoven, de stoomoven of de Combimagnetron. En de benodigde ingrediënten kunt u met een simpele klik toevoegen aan uw boodschappenlijst van Bring!*. Bovendien geeft EasyCook u meteen de beste bereidingswijze voor meer dan 250 voedingsproducten. Welk programma u ook kiest, met een simpele klik op het pictogram op uw smartphone of tablet stuurt u het programma naar het apparaat.

Altijd up-to-date

Met V-ZUG Home is het heel eenvoudig om nieuwe functies en software-updates snel op het apparaat te installeren. Heel wat keukenapparaten en ook de Adora-apparatuur voor wasruimtes zijn standaard uitgerust met een netwerkverbindingsmogelijkheid. Alle apparaten met V-ZUG Home zijn voorbereid voor het digitalSTROM-platform en kunnen daaraan worden gekoppeld.

De V-Kitchen-app: kookideeën van professionele koks uit Zwitserland

Naast de V-ZUG Home-app vindt u ook heel wat inspirerende recepten en nuttige tips van Zwitserse experts zoals Tiptopf en Annemarie Wildeisen (nog niet beschikbaar in Nederland).



Geniet van de voordelen van V-ZUG-Home dankzij deze apparaten met netwerkfunctie.



*Bring! is een app en service aangeboden door Bring! Labs AG



Hoe V-ZUG Home het huishouden
nog eenvoudiger maakt.



Service, advies en inspiratie

Meer dan een derde van onze medewerkers zorgt ervoor dat onze klanten zich comfortabel voelen bij het gebruik van onze apparaten en dat de apparatuur perfect functioneert, zowel vóór, tijdens als nog heel lang na de aankoop.

Technische ondersteuning

Onze ervaren servicemonteurs zorgen voor een snelle en aangename interventie zodat u jarenlang plezier aan uw apparaten zal beleven. Hiervoor garanderen we 15 jaar beschikbaarheid van onderdelen.

Hulp bij het kiezen voor de aankoop

In onze V-ZUG Studio vindt u een selectie van de producten uit ons actuele assortiment apparaten voor in de keuken en voor textielonderhoud. En die kunt u hier ook allemaal van dichtbij bekijken. We organiseren ook regelmatig kookdemo's, waar we u de voordelen en de functie van de apparaten demonstreren en tonen hoe u hiermee culinaire gerechten bereidt.

Advies na de aankoop

Op afspraak in onze V-ZUG Studio geven we persoonlijk advies en tonen wij met plezier alle mogelijkheden van onze apparaten.

HowTo-video's

Hebt u vragen over de ingebruikname of over de programma's en functies? Kijk dan eens naar onze HowTo-video's. Zij vertellen u stap voor stap over de verschillende mogelijkheden. De gebruikershandleidingen kunt u dus gerust links laten liggen.



How To video's:
Kom alles te weten over het gebruik en
onderhoud van onze apparaten.



De verlengde garantie van V-ZUG. Langdurige garantie. Langdurige bescherming.

Wij zijn van mening dat onze klanten een buitengewone, duurzame dienstverlening verdienen. Daarom geven we hen voor elk apparaat een verlengde garantie. Dat is 'Swiss perfection for your home'.

Wij zijn ervan overtuigd dat een V-ZUG-product aankopen slechts de eerste stap is in de langetermijnrelatie die wij met onze klanten aangaan. Daarom zijn we trots op ons speciaal garantieprogramma. Klanten kunnen met een gerust hart genieten van hun aankopen omdat ze weten dat onze hoogkwalitatieve apparaten jaren beschermd zijn tegen onverwachte gebreken

en storingen. We zetten in op hoge kwaliteit, een lange levensduur, precisie en uitgebreide bescherming, en dat van de aankoop tot het einde van de levensduur. Zo kunnen onze klanten hun eigen ideeën waarmaken. Wat ze ook voor ogen hebben met hun keuken, wat ze ook willen creëren en verfijnen in huis, met V-ZUG zijn ze al zeker 10 jaar gerust.



Meer informatie vindt u hier en achteraan deze catalogoog op p 232.



10
JAAR
GARANTIE



Swiss perfection for your home. Since 1913.

Design verenigt functionaliteit met esthetiek

De apparaten van V-ZUG zijn bijzonder typerend.

Ze onderscheiden zich door hun eenvoud en elegantie.

Iconisch

Passie voor details betekent voor ons dat vanaf ontwikkeling tot aan het testen van onze apparaten ons niets te veel is. Zo is het design van de Excellence Line tot stand gekomen. Het is een design waarbij alleen het beste goed genoeg is. Van de functionaliteit, het uiterlijk tot de gebruiksvriendelijkheid, alles moet perfect zijn. En tegelijkertijd straalt dit design een unieke eenvoud uit.

Intuïtief

Die eenvoud blijkt het meest uit de intuïtieve bediening van onze apparaten die wij tot in de puntjes hebben geperfectioneerd met maar één doel voor ogen: de instellingen zo eenvoudig mogelijk houden. Alle keukenapparatuur van de Excellence Line - van stoomovens, bakovens tot de Combimagnetron - wordt bediend via een zeer groot aanraakscherm en de revolutionaire CircleSlider.

Harmonisch

De producten van V-ZUG staan voor tijdloosheid en duurzaamheid. Omdat wij het design hebben doorgetrokken over de hele productlijn, kunnen de apparaten naar hartenlust worden gecombineerd. Zo krijgt u een keukeninrichting met apparatuur die heel karakteristiek en elegant is.



Excellence Line - naadloos design

Met hun minimalistische design passen de apparaten van de Excellence Line naadloos in elke moderne keukenarchitectuur. Ze stralen dezelfde stijl en sfeer uit.

Minimalistisch design

De apparaten van de Excellence Line zijn teruggebracht tot de essentie. Dankzij de spiegelglasfronten worden de kleuren en materialen van de keukeninrichting mooi weerspiegeld, waardoor deze glazen frontpanelen perfect passen bij elke keukenstijl. Bovendien zijn apparaten die uitstaan, zo goed als onzichtbaar. Een greeploze keuken, dat wil zeggen zonder deurgrepen op de stoom- en bakovens, dat kan bij V-ZUG dankzij AutoDoor. Modellen met deurgrepen zijn dan weer zeer ergonomisch en zijn gedetailleerd uitgewerkt. Dankzij het puristische ontwerp van de deurgreep is het heel eenvoudig om de buitenkant van het apparaat schoon te maken.

Een interactieve bediening

De apparaten blinken uit door hun ongelofelijke gebruiksvriendelijkheid. Zowel ervaren koks als koks die maar heel zelden achter de kookpotten staan, weten met deze apparaten verrukkelijke gerechten op tafel te toveren.

Elegante kleuren

Alle apparaten in de Excellence Line zijn verkrijgbaar in de kleuren Zwart Spiegelglas en Platinum Spiegelglas. Zwart Spiegelglas is een tijdloze klassieker, terwijl Platinum Spiegelglas ideaal is voor lichtere keukens. Voortaan is er voor bepaalde apparaten van comfortniveau V6000 een nieuwe uitvoering mogelijk: Pearl Spiegelglas. Deze exclusieve uitvoering van V-ZUG heeft een heldere en warme kleur die perfect samengaat met natuurlijke materialen en lichte keukens.



Zwart spiegelglas



Platinum spiegelglas



Pearl spiegelglas



Combi-stoomovens

Met onze combi-stoomovens tovert u culinaire hoogstandjes op tafel waar zelfs grote chef-koks hun vingers bij aflikken. De zachte kracht van stoom maakt het mogelijk om de temperatuur en de vochtigheid zeer nauwkeurig te reguleren. Hierdoor krijgen uw gerechten een intenser smakenpalet en de gewenste textuur.

Stomen – eenvoudig, snel en veelzijdig

Eenvoudig

Intelligente programma's laten u makkelijk en snel lekkere bereidingen op tafel toveren.

Met AutoBraad bepaalt uw toestel zelf het volume en de omvang van uw gerecht en selecteert het automatisch de beste opeenvolging van bakwijzen, met telkens precies de juiste temperatuur en gaartijd. Met EasyCook (Begeleid koken) krijgt u instel tips voor heel veel verschillende gerechten. En dankzij het minimalistische ontwerp van onze nieuwe Excellence Line-apparaten en hun automatische reinigingsprogramma's, is de oven schoonmaken een fluitje van een cent.

Snel

Met het programma Hete lucht & Stoom wordt het kookproces versneld, maar het gerecht wordt wel gelijkmatig bereid zonder het uit te drogen. En als zelfs dat u nog niet snel genoeg gaat, dan is er nog onze CombiSteamer V6000 PowerSteam met zijn Power-programma's.

Veelzijdig

Onze combi-stoomovens hebben voor elk gerecht de juiste bakwijze, of u nu groenten wilt stomen, heerlijk krokant brood wil bakken, kant-en-klaarmaaltijden wilt opwarmen of vlees perfect mals wilt garen.

Stomen met de app

Alle apparaten van de Excellence Line (comfortniveaus V2000 tot V6000) hebben standaard een netwerkverbinding, zodat u de status altijd kunt opvolgen via de app. Weet u niet zeker of het toestel aan of uit staat? Check dan de status via uw smartphone. Vanaf comfortniveau V4000 kunt u in de applicatie ook de EasyCook-tips bekijken en met één druk op de knop de beste instellingen voor uw gerecht naar uw toestel sturen. En als u een uitgestelde start hebt ingesteld, dan geeft de app aan hoeveel tijd het toestel nog nodig heeft en wanneer de bereiding klaar is.



Voor elke keuken de juiste combi-stoomoven

Wilt u één toestel met verschillende programma's of toch liever twee ovenruimtes voor meer flexibiliteit? Met onze apparaten creëert u een bijzonder persoonlijke kookervaring. En wij hebben nu ook apparaten waarmee u gerechten nog sneller op tafel tovert.

Al onze stoomtoestellen, van stoomovens, combi-stoomovens en Combair-stoomovens, staan in het teken van flexibiliteit.

Stoomovens

Met onze stoomovens tovert u de lekkerste groente- en visschotels en andere lekkernijen op tafel met behoud van alle smaken en voedingsstoffen. Met het programma Regenereren warmt u snel kant-en-klaarmaaltijden op, zodat u op elk moment van de dag een gezonde maaltijd kunt genieten. De stoomoven is beschikbaar in comfortniveau V4000.

Combi-stoomovens

Al meer dan twintig jaar maakt u het ene perfecte gerecht na het andere met onze populaire combi-stoomovens en hun stoom- en hete-luchtprogramma's. Zowel bij SlowCooking als Profi-bakken zorgt de hete lucht voor een juiste gaartemperatuur, terwijl de stoom en het Electronic Steam System (ESS) de ideale vochtigheidsgraad verzekeren. Resultaat: de ingrediënten drogen niet uit en uw gerecht is heerlijk knapperig en goudbruin. Onze combi-stoomovens zijn beschikbaar in de comfortniveaus V4000 en V6000 en ze zijn een perfecte aanvulling op onze bakoven. Met een combi-stoomoven was een maaltijd bereiden nog nooit zo makkelijk.

En met onze nieuwe CombiSteamer V6000 PowerSteam profiteert u niet alleen van een volledig uitgeruste combi-stoomoven, maar ook van een magnetron van hoge kwaliteit. Zo heeft u nóg meer mogelijkheden in één enkel toestel. Combineer de programma's Hete lucht, Stoom en Magnetrongolf en ervaar zelf de kracht van de unieke bereidingswijzen van deze combi-stoomoven. De microgolf zorgt ervoor dat uw gerechten sneller klaar zijn, en dat terwijl ze dankzij de stoom (en eventueel hete lucht) zo voorzichtig mogelijk garen, zonder uit te drogen.

CombairSteamers

Onze CombairSteamers zijn multifunctionele ovens die u bovendien de mogelijkheid bieden stoom te gebruiken wanneer u dat wilt. Ze combineren namelijk de klassieke programma's van een oven, zoals hete lucht, boven-/onderwarmte en grill, met specifieke programma's van een stoomoven. CombairSteamers zijn verkrijgbaar als instapmodel (V2000) en als premiummodel (V6000).

Excellence Line: een superstrak design

De apparaten van de Excellence Line zijn beschikbaar in de comfortniveaus V2000, V4000 en V6000. Alle apparaten worden op dezelfde manier bediend en de panelen zijn allemaal even hoog zodat u probleemloos apparaten van verschillende comfortniveaus kunt combineren.

De Excellence Line pakt uit met een revolutionair bedieningspaneel en een minimalistisch design dat perfect bij de architectuur van gelijk welke keuken past. De apparaten zijn verkrijgbaar met zwart of Platinum spiegelglas. De V6000-apparaten van de Excellence Line kunnen op verzoek bovendien greeploos worden uitgevoerd als u een keukeninrichting zonder deurgrepen verkiest. Dankzij de innovatieve AutoDoor-functie gaat de deur van het toestel met een enkele druk op het display automatisch open en dicht.

De afmetingen

Ons assortiment keukentoestellen is verkrijgbaar in verschillende afmetingen, zodat uw keukenontwerper aan al uw wensen tegemoet kan komen en verschillende apparaten boven, onder of naast elkaar kan installeren. Ook de combinatie met onze WineCooler is perfect mogelijk.

Standaardmodel



60 cm

Verkrijgbaar in de volgende categorieën:
Combi-airstoomovens
(Combi-airSteamers)
Bakovens

Groot formaat



90 cm

Verkrijgbaar in de volgende categorieën:
Combi-stoomovens

Compact model



60 cm

Verkrijgbaar in de volgende categorieën:
Combi-stoomovens
(CombiSteamers)
Bakovens
Koffiezetautomaten
Wijnkoeler
Combimagnetron

Van dagelijkse keuken tot haute cuisine

Met een (combi-)stoomoven in huis kent uw creativiteit geen grenzen meer. Voortaan tovert u elke dag iets nieuws op tafel en blaast u uw gasten omver met een verrukkelijk diner!



Stomen – zacht garen

Stomen is de ideale manier om verse groenten te bereiden zonder dat vitamines en mineralen verloren gaan. Bovendien is deze manier van koken echt kinderspel en u hoeft ook niet constant het kookproces gade te slaan. Er kan immers niets overkoken of aanbranden.



SlowCooking - voor een perfect bereid stukje vlees

Wie houdt van een lekker stukje vlees, zal helemaal weg zijn van het programma SlowCooking en de driepuntenkernthermometer: met één druk op de knop bereidt u een perfect gegaard stukje vlees, precies op het door u gewenste moment.



Hete lucht vochtig

Of u nu hartige of zoete gebakjes wilt bereiden op twee niveaus, alles is mogelijk. Met het programma Hete lucht vochtig wordt de warmte gelijkmatig in de hele oven verspreid en blijft het vochtgehalte van de ingrediënten in de oven bewaard. De gaartijd wordt aanzienlijk verkort en uw gerechten drogen niet langer uit, waardoor dit programma vooral ideaal is voor gratins en soufflés. Maar ook uw stoofpotjes, ratatouille of brownies waren nog nooit zo eenvoudig te bereiden en zo heerlijk van smaak.



Regenereren - opwarmen zonder kwaliteitsverlies

Met Regenereren warmt u snel zelfgemaakte of kant-en-klaarmaaltijden op, zodat u op elk moment van de dag van heerlijke maaltijd kunt genieten alsof ze net bereid is. Omdat in dit programma stoom en hete lucht worden gecombineerd, blijven de ingrediënten lekker en sappig. Dit programma heeft ook het voordeel dat u meerdere schotels tegelijkertijd op verschillende niveaus in de oven kunt opwarmen, zonder dat u ze hoeft af te dekken.

Automatisch Regenereren gaat nog een stapje verder: met de keuze “knapperig” of “vochtig” warmt u uw bereidingen volledig automatisch op, met een knapperigheid of sappigheid alsof ze vers gemaakt zijn. Het toestel kiest zelf de juiste tijd en vochtigheid.



Wellness – een extra gebaar voor u en uw gasten

Verras uw gasten met vochtige doekjes en laat ze proeven van de Japanse oshibori-traditie. Met het Wellness-programma warmt u oshibori, kompressen, kersenpitkussentjes of stenen voor een hotstonemassage op. En de bediening is echt kinderspel: met één druk op de knop start u het Wellness-programma.



AutoBraad - u hoeft niets te doen

AutoBraad is het programma op maat van de minder ervaren koks en voor wie geen zin heeft in ingewikkelde bereidingswijzen en niet continu de bereidingsduur wil gadeslaan. Het programma bepaalt zelf de beste volgorde van de bereidingsprocessen en stelt de exacte temperatuur, vochtigheidsgraad en vereiste tijd in. Het maakt daarvoor gebruik van sensoren die automatisch het volume en de omvang van de ingrediënten bepalen. Zo hoeft u zich nergens nog zorgen om te maken.



Profi-bakken - knapperig zonder uit te drogen

Met Profi-bakken tovert u met één druk op de knop brood, bladerdeeghapjes en brioches op tafel, alsof ze door een echte bakker gemaakt zijn. Het programma is ideaal om deeg te laten rijzen en kiest zelf de juiste temperatuur en vochtigheidsgraad. Resultaat: uw gerechten zijn in een handomdraai ovenklaar. Omdat dit programma hete lucht met stoom combineert, droogt het bakproduct niet uit en krijgt u een mooie goudbruine bovenkant. Ideaal dus voor licht en luchtig gebak.



Vacuisine - de sterrenkeuken bij u thuis

Bij Vacuisine, ook 'sous-vide' genoemd, gaart het voedsel bij lage stoomtemperaturen (onder 100 °C) in vacuüm verzegelde zakjes. Met onze (combi-) stoomovens toveren zelfs amateurkoks zonder enige stress sterrengerechten op tafel. Schuif uw vleeschotel enkele uren op voorhand in de oven en geniet gezellig met uw gasten van de avond tot het vlees mag worden geserveerd!



Meer ruimte voor pure luxe

De nieuwe CombiSteamer V6000 45L Grand is een echt icoon. Stomen en bakken verliep nog nooit zo vlot met dit indrukwekkende toestel dat zowel designliefhebbers als hobbykoks weet te bekoren.

De nieuwe combi-stoomoven is maar liefst 90 cm breed en past met zijn strakke design - typisch voor de Excellence Line - naadloos bij de huidige woontrends. En ook wie graag de meest recente kooktrends volgt, vindt in deze stoomoven precies wat hij zoekt. Bakken of stomen? Met dit toestel haalt u zowel de voordelen van stoom als van hete lucht in huis en ervaart u onmiddellijk de kracht van V-ZUG's vooruitgang op het vlak van stomen.

Mensen die veel belang hechten aan een prestigieuze keuken die luxe uitstraalt, raken al snel in de ban van de afmetingen en het ontwerp van de CombiSteamer V6000 45L Grand, terwijl veeleisende hobbykoks meteen dol zijn op zijn flexibiliteit en gebruiksgemak. De innovatieve technologie benut de bewezen voordelen van stoom voor de volle honderd procent en staat garant voor snelle, veelzijdige en gezonde gerechten.

Nieuwe afmetingen, nóg meer elegantie

Minimalistische deurgrepen, vakmanschap van het hoogste niveau en kwalitatieve materialen... Elegantie troef in dit unieke toestel met indrukwekkende afmetingen en het strakke design dat de Excellence Line zo kenmerkt. De Combisteamer V6000 45L Grand is beschikbaar in drie kleuren: Zwart spiegelglas, Platinum spiegelglas en Pearl spiegelglas. Hij is dé blikvanger bij uitstek in elke keuken. De combi-stoomoven is perfect combineerbaar met de andere apparaten uit de Excellence Line zoals een bakoven, een PowerSteamer of onze volautomatische koffiezetautomat.

Bij de modellen zonder deurgreep tikt u gewoon op het display om de deur te openen en te sluiten dankzij de AutoDoor-functie. De bediening verloopt vlot en intuïtief dankzij de revolutionaire CircleSlider en het grote grafische display met aanraakbediening.

Verras uw gasten met meer ruimte

Met deze oven tovert u altijd mooi op tijd uw maaltijden op tafel, of u nu een brunch met vrienden hebt gepland of kookt voor uw voltallige gezin of een hele tafel vol gasten. De oven is namelijk groot genoeg voor twee kippen naast elkaar, een groot vlechtbrood of langwerpige voedingswaren zoals stokbrood of vis. Ook een heleboel cupcakes of andere gebakjes die veel plek innemen, vormen geen enkel probleem. En als u een uitgebreid diner organiseert, kunt u makkelijk grote hoeveelheden groenten of vlees in de oven laten garen, zodat u meer tijd met uw gasten kunt doorbrengen.

TwinHeat: de technologie bij uitstek om hete lucht gelijkmatig te verspreiden

De CombiSteamer V6000 45L Grand gebruikt twee afzonderlijke verwarmingselementen. De elementen werden speciaal voor de 90 centimeter brede oven ontworpen en zorgen ervoor dat de warmte en hete lucht gelijkmatig over de volledige ovenruimte worden verspreid. Het resultaat? Uw ingrediënten garen met respect voor de voedingsstoffen.

Een snelle en gelijkmatige opwarming

Grote hoeveelheden groenten opwarmen? Dat is kinderspel voor de CombiSteamer V6000 45L Grand. De twee ventilatoren verspreiden de stoom gelijkmatig en snel over de volledige ovenruimte. Uw ingrediënten worden heel behoedzaam gegaard, zelfs als ze op verschillende niveaus staan.

Dankzij de combinatie van hete lucht en stoom zijn soufflés, gebak en diepvriesproducten krokanter dan ooit. En met de brede bakplaat heeft u alle ruimte om alles optimaal te spreiden, zodat de hete lucht overal diep kan doordringen.

Wilt u een gerecht opwarmen? Ook dan is een perfect resultaat gegarandeerd: de oven zorgt ervoor dat uw bereiding niet uitdroogt.



De snelste combi-stoomoven - behoedzaam garen, zonder compromissen

De CombiSteamer V6000 45M PowerSteam verenigt twee apparaten in één: een volledig uitgeruste combi-stoomoven en een krachtige magnetron. Dit opent de weg naar een heleboel nieuwe bereidingswijzen en dat allemaal in één apparaat.

De nieuwe CombiSteamer is de snelste combi-stoomoven op de markt en kan alles wat onze oudere modellen kunnen. Stomen en bakken gaan sneller dan ooit en de ingrediënten behouden niet alleen hun textuur en smaak, maar ook hun kleur en kwaliteit. De ingebouwde magnetron met invertertechnologie kan als zuivere magnetronfunctie worden gebruikt, maar is eveneens combineerbaar met stoom en/of hete lucht programma's. Deze CombiSteamer stoomt aardappelen 30% sneller en uw gerechten zijn 40% sneller terug opgewarmd. Het grootste verschil tussen bakken en opwarmen met een magnetron is het gebruik van stoom. Dankzij de stoom drogen de ingrediënten niet uit.

Duurzaam én ruimtebesparend

Heeft u al een bakoven in uw keuken en heeft u maar plaats voor één extra apparaat? Dan is dit handige twee-in-een-toestel ideaal! Wanneer u zowel een bakoven als een CombiSteamer V6000 45M PowerSteam in huis hebt, gaat er een heel nieuwe wereld vol moderne kooktechnieken voor u open en geniet u van een ongekende flexibiliteit. En dat is nog niet alles! U heeft geen aparte ingebouwde of losstaande magnetron meer nodig.

Een enorme tijds winst

Vorbereidingstijd in een klassieke combi-stoomoven:* 40 minuten

Vorbereidingstijd in de nieuwe PowerSteam:** 24 minuten (-40%)

Energiezuinig en zacht garen

In tegenstelling tot klassieke magnetrons die hun vermogen in stoten vrijgeven, zorgt de invertertechnologie van de PowerSteam ervoor dat er voortdurend eenzelfde vermogen vrijgegeven wordt. Gedaan met schotels die op sommige plekken warm zijn en op andere niet. Ingrediënten warmen voortaan gelijkmatig op en de vitamines blijven behouden. Delicate ingrediënten zoals chocolade en boter smelten zachtjes. Bovendien heeft u dankzij de invertertechnologie en de verbeterde warmtespreiding de mogelijkheid om drie gaartechnieken te combineren: hete lucht, stoom en magnetrongolven. De vernuftige structuur van het toestel zorgt ervoor dat magnetrongolven heel precies door de ovenruimte worden verspreid, zodat alle ingrediënten gelijkmatig worden opgewarmd.



Ons bloemkoolrecept in recordtijd bereiden.

* Recept in de CombiSteamer (S1)

** Recept in de nieuwe PowerSteam (P10)

Slimme en krachtige programma's

Dankzij de vele programma's van deze nieuwe CombiSteamer V6000 45M PowerSteam wordt iets opwarmen pas echt kinderspel. De magnetron geeft het toestel namelijk extra vermogen. Vermogen dat de nieuwe programma's automatisch inschakelen.



PowerStomen

PowerStomen combineert stoom met magnetrongolven in één enkel programma en vermindert de gaartijd zo met 30%. En dat is goed voor uw ingrediënten, want hoe minder lang ze hoeven te garen, hoe beter ze hun textuur, smaak, kwaliteit, vitamines en kleur behouden.



Power Hete lucht

Met Power Hete lucht zijn uw gerechten 30% sneller klaar, of u nu cake wilt bakken of groenten wilt roosteren. De combinatie van hete lucht met magnetrongolven zorgt voor een heerlijk krokant jasje aan de buitenkant, terwijl de binnenkant mooi sappig blijft.



PowerRegenereren

Dankzij PowerRegenereren en de combinatie van hete lucht, magnetrongolven en stoom zijn uw gerechten tot 40% sneller klaar dan in een klassieke combi-stoomoven. Afzonderlijke ingrediënten of volledige schotels warmen in een recordtempo op en drogen niet uit.



Ontdooien

Met het programma Ontdooien vindt u voor elk soort ingrediënt de juiste instellingen: Ontdooien algemeen, Vlees ontdooien en Brood ontdooien. Alles wordt gelijkmatig ontdooid, zonder het op te warmen.



Power Hete lucht & Stoom

Het programma Power Hete lucht & Stoom zorgt ervoor dat uw bereidingen snel en gelijkmatig worden opgewarmd. Dankzij de combinatie van hete lucht, magnetrongolven en stoom zijn gerechten zoals kip of lasagne krokant aan de buitenkant en sappig aan de binnenkant.

Comfortabel en onderhoudsvriendelijk

Dankzij de externe stoomgenerator is onze apparaten schoonmaken een fluitje van een cent. U hoeft nauwelijks moeite te doen om de apparaten schoon te houden.

Schoon in een handomdraai

Een oven schoonmaken ging nog nooit zo snel. De houders kunnen makkelijk worden verwijderd, zodat u ongestoord kunt schoonmaken. En doordat de stoomgenerator enkel zuivere stoom genereert, hoeft u zich ook geen zorgen meer te maken over kalkaanslag. Een vochtigheidsensor controleert nauwgezet de vochtigheidsgraad tijdens het stomen, zodat een precies afgemeten hoeveelheid stoom in de machine wordt geblazen en er bijna geen water achterblijft. Het toestel geeft ook zelf aan wanneer het tijd is om de stoomgenerator te ontkalken, een taak die ook volledig geautomatiseerd verloopt.

Excellence Line: onderhoudsvriendelijk troef dankzij zijn innovatieve technologie en minimalistische design

De roestvrije (combi-)stoomovens van de nieuwe Excellence Line stralen keer op keer zonder al te veel moeite. De ingebouwde functies verwijderen het vuil namelijk automatisch. Voor hardnekkig vuil hebben we dan weer een gespecialiseerd schoonmaakproduct ontwikkeld: de SteamerCleaner.

Het water dat achterblijft in de ovenruimte, verdampt grotendeels vanzelf dankzij de verwarmingselementen onder de bodem van de oven. Wat er dan nog achterblijft, wordt naar een gleuf in de bodem van de ovenruimte geleid, waar u het met een doekje in één keer kan opnemen.



Productvergelijking - Excellence Line (Combi-)stoomovens

Brochurepagina	CombiSteamer V6000 45L Grand	CombiSteamer V6000	CombiSteamer V2000
	30	31	32
Versies			
Zwart Platinum spiegelglas	● ●	● ●	● ●
AutoDoor	● *	● *	
Ledverlichting halogeenverlichting	● ○	● ○	○ ●
Automatische verlichting mogelijk bij programma einde	●	●	
Inhoud ovenruimte (l) 69 68 48 41	○ ● ○ ○	● ○ ○ ○	● ○ ○ ○
Toestelhoogte (cm) 60 45	○ ●	● ○	● ○
Toestelbreedte (cm) 90 60	● ○	○ ●	○ ●
Ovenruimte roestvrij staal	●		
Ovenruimte DualEmail		●	●
Energie-efficiëntieklasse	A	A+	A+
Exclusief bij V-ZUG			
Vacuïne instelling tot op de graad	● ●	● ●	● ●
Dubbele heteluchtblazer met TwinHeat	●		
AutoBraad met Climate Control System (CCS)	●	●	
SlowCooking	●	●	
Regeneren / PowerRegeneren / Automatisch regeneren	● ○ ●	● ○ ●	● ○ ○
Profi-bakken	●	●	●
Driepuntskerntermometer	●	●	
Electronic Steam System (ESS)	●	●	●
Geïntegreerde recepten Favorieten EasyCook	● ● ●	● ● ●	● ** ● ○
Persoonlijke recepten (tot 10 stappen)	●	●	
V-ZUG-Home	●	●	●
Toepassingen			
Stomen / PowerStomen	● ○	● ○	● ○
Boven-/onderwarmte/Boven-/onderwarmte vochtig/Eco		●	●
Hete lucht/Hete lucht & Stoom/Hete lucht vochtig/Eco	●	●	●
Power hete lucht / Power Hete lucht met Stoom			
Maximale temperatuur Hete lucht Boven-/onderwarmte	230 -	230 230	230 230
PizzaPlus		●	●
Grill Grill + Luchtcirculatie	● ●	● ●	● ●
Magnetron			
Ontdooien			
Wellness	●	●	●
Hygiëne	●	●	●
Warmhouden	●	●	●
Bediening en display			
Vaste wateraansluiting/Functie Stoomafbouw			
Ontkalkingsprogramma	●	●	●
Personaliseerbaar aanraakscherm met CircleSlider	●	●	●
Talen	16	16	16
Uurweergave timer	● ●	● ●	● ●
Automatische omschakeling winter-/zomertijd	●	●	●
Uitschuifbare rails	●	● *	● *

● beschikbaar | ○ niet beschikbaar | * optioneel | ** Receptenboek niet inbegrepen, apart aan te kopen

CombiSteamer V6000 PowerSteam	CombiSteamer V6000	CombiSteamer V4000	Steamer V4000
33	34	36	37
● ●	● ●	● ●	● ●
●*	●*		
● ○	● ○	○ ●	
●	●	●	
○ ○ ○ ●	○ ○ ● ○	○ ○ ● ○	○ ○ ● ○
○ ●	○ ●	○ ●	○ ●
○ ●	○ ●	○ ●	○ ●
●	●	●	●
A	A++	A++	A++
● ●	● ●	● ●	● ●
●	●		
●	●	●	
● ● ●	● ○ ●	● ○ ○	● ○ ○
●	●		
●	●	●	
●	●	●	●
● ● ●	● ● ●	●** ● ●	○ ● ●
●	●	●	
●	●	●	●
● ●	● ○	● ○	● ○
●	●	●	
●			
230 -	230 -	230 -	- -
●			
●			
●	●	●	●
●	●	●	●
●	●	●	●
	●*		
●	●	●	●
●	●	●	●
16	16	16	16
● ●	● ●	● ●	● ●
●	●	●	●
	●*	●*	●*

AutoDoor



Zwart spiegelglas



Platinum spiegelglas



Zwart spiegelglas



Platinum spiegelglas



Pearl spiegelglas



CombiSteamer V6000 45L Grand Autodoor

De 90 cm brede combi-stoomoven **met automatisch openen/sluiten van de deur** combineert de voordelen van stoom en hete lucht en biedt daarnaast een indrukwekkend formaat en uiterlijk – de stoomkwaliteiten van V-ZUG bereiken een nieuw hoogtepunt. Ovenruimte: 68 l, rvs (inox)

Functies



Bediening en display

- Grafisch kleurendisplay
- Aanraakscherm met CircleSlider-bediening
- Aanpasbaar display
- Automatisch licht bij programma-einde
- Verlichting LED
- Eenvoudig te reinigen deur door demontage van de deur
- SoftOpen en SoftClose
- Tijdsweergave
- Timerfunctie
- Snelle opwarming van de kookkamer met voorverwarming
- Design ovenruimte roestvrij staal
- EasyCook met filterfuncties
- 3-Puntskernthermometer
- Receptboek inbegrepen
- **Telescopische geleiders inbegrepen**
- AutoDoor
- Automatisch koelen

Informatie over het toestel

Afmetingen (H x B x D) 454 x 897 x 570 mm
Aansluiting 220-240V~ 3700W 16A



Uitvoering

AutoDoor
 Zwart spiegelglas
 Platinum spiegelglas

Artikelnummer

2304600007
2304600012

CombiSteamer V6000 45L Grand

De 90 cm brede combi-stoomoven combineert de voordelen van stoom en hete lucht en biedt daarnaast een indrukwekkend formaat en uiterlijk – de stoomkwaliteiten van V-ZUG bereiken een nieuw hoogtepunt. Ovenruimte: 68 l, rvs (inox)

Functies



Bediening en display

- Grafisch kleurendisplay
- Aanraakscherm met CircleSlider-bediening
- Aanpasbaar display
- Automatisch licht bij programma-einde
- Verlichting LED
- Eenvoudig te reinigen deur door demontage van de deur
- SoftOpen en SoftClose
- Tijdsweergave
- Timerfunctie
- Snelle opwarming van de kookkamer met voorverwarming
- Design ovenruimte roestvrij staal
- EasyCook met filterfuncties
- 3-Puntskernthermometer
- Receptboek inbegrepen
- **Telescopische geleiders inbegrepen**

Informatie over het toestel

Afmetingen (H x B x D) 454 x 897 x 570 mm
Aansluiting 220-240V~ 3700W 16A



Uitvoering

Design handgreep
 Zwart spiegelglas
 Platinum spiegelglas
 Pearl spiegelglas

Artikelnummer

2303400007
2303400012
2303400017

AutoDoor



Zwart spiegelglas



Platinum spiegelglas



Zwart spiegelglas



Platinum spiegelglas



Pearl spiegelglas



Combi-Stoomoven V6000 60 AutoDoor

Combi-Stoomoven **zonder greep** met alle bak- en stoomfuncties. Ovenruimte: 69 l, DualEmail

Combi-Stoomoven V6000 60

Combi-Stoomoven met alle bak- en stoomfuncties. Ovenruimte: 69 l, DualEmail

Functies



Functies



Bediening en display

- Grafisch kleurendisplay
- Aanraakscherm met CircleSlider-bediening
- Aanpasbaar display
- Eenvoudig te reinigen deur door demontage van de deur
- SoftOpen en SoftClose
- Tijdsweergave
- Timerfunctie
- Snelle opwarming van de kookkamer met voorverwarming
- Design ovenruimte DualEmail
- **Receptenboek inbegrepen**
- **Automatisch licht bij programma-einde**
- **EasyCook** met filterfuncties
- **3-puntskerntermometer**
- **Verlichting LED**
- **Automatisch Regenereren, SlowCooking, AutoBraad**
- Automatisch koelen
- AutoDoor

Bediening en display

- Grafisch kleurendisplay
- Aanraakscherm met CircleSlider-bediening
- Aanpasbaar display
- Eenvoudig te reinigen deur door demontage van de deur
- SoftOpen en SoftClose
- Tijdsweergave
- Timerfunctie
- Snelle opwarming van de kookkamer met voorverwarming
- Design ovenruimte DualEmail
- **Receptenboek inbegrepen**
- **Automatisch licht bij programma-einde**
- **EasyCook** met filterfuncties
- **3-puntskerntermometer**
- **Verlichting LED**
- **Automatisch Regenereren, SlowCooking, AutoBraad**

Informatie over het toestel

Afmetingen (H x B x D) 598 x 597 x 596 mm
Aansluiting 220 - 240 V~ 3700 W 16 A



Uitvoering

AutoDoor
 Zwart spiegelglas
 Platinum Spiegelglas

Artikelnummer

2304900007
2304900012

Informatie over het toestel

Afmetingen (H x B x D) 598 x 597 x 596 mm
Aansluiting 220 - 240 V~ 3700 W 16 A



Uitvoering

Design-handgreep
 Zwart spiegelglas
 Platinum Spiegelglas
 Pearl Spiegelglas

Artikelnummer

2303800009
2303800014
2303800020

Wilt u 2 toestellen boven elkaar plaatsen in 1 nis, dan heeft u een **set winkelhaken** nodig (K50572, zie accessoires). **Telescopische geleiders** mogelijk in optie, zie accessoires p 40 (art. nr 1060516).



Zwart spiegelglas



Platinum spiegelglas



Combi-Steamer V2000 60

Combi-Stoomoven met verschillende bak- en stoomfuncties.
Ovenruimte: 69 l, DualEmail

Functies



Bediening en display

- Grafisch kleurendisplay
- Aanraakscherm met CircleSlider-bediening
- Aanpasbaar display
- Eenvoudig te reinigen deur door demontage van de deur
- SoftOpen en SoftClose
- Tijdsweergave
- Timerfunctie
- Snelle opwarming van de kookkamer met voorverwarming
- Design ovenruimte DualEmail
- Receptenboek tegen een meerprijs verkrijgbaar

Informatie over het toestel

Afmetingen (H x B x D) 598 x 597 x 596 mm

Aansluiting 220 - 240 V~ 3700W 16A



Uitvoering

Artikelnummer

Design-handgreep

Zwart spiegelglas

2303600007

Platinum Spiegelglas

2303600012

Wilt u 2 apparaten boven elkaar plaatsen in 1 nis, dan heeft u een **set winkelhaken** nodig (K50572, zie accessoires).
Telescopische geleiders mogelijk in optie, zie accessoires p 40 (art. nr 1060516).

AutoDoor



Zwart spiegelglas



Platinum spiegelglas



Zwart spiegelglas



Platinum spiegelglas



Pearl spiegelglas



CombiSteamer V6000 45M PowerSteam Autodoor

De snelste combi-stoomoven met geïntegreerde inverter-**microgolfoven** en **automatisch openen/sluiten van de deur** voor een tijdsbesparing tot 40% met uitstekende kookresultaten. Ovenruimte: 41 l, rvs (inox)

Functies



Bediening en display

- Grafisch kleurendisplay
- Aanraakscherm met CircleSlider-bediening
- Aanpasbaar display
- Automatisch licht bij programma-einde
- Verlichting LED
- SoftOpen en SoftClose
- Tijdsweergave en Timerfunctie
- Snelle opwarming van de kookkamer met voorverwarming
- Design ovenruimte roestvrij staal
- EasyCook met filterfuncties
- 3-Puntskerntermometer
- **Receptenboeken inbegrepen** (Stomen + PowerStomen)
- **Magnetron met invertertechnologie: 50 - 1000 W**
- **PowerStomen / Power Hete Lucht / Power Hete Lucht & Stoom**
- **Power Regenereren en Ontdooi functie**
- AutoDoor en automatisch koelen

Informatie over het toestel

Afmetingen (H x B x D)	454 x 597 x 569 mm		
Aansluiting	380-415 V 2N~	5100 W	16 A
	220-240 V~	5100 W	25 A
	220-240 V~	3700 W	16 A



Uitvoering

AutoDoor
Zwart spiegelglas
Platinum spiegelglas

Artikelnummer

2304700004
2304700010

CombiSteamer V6000 45M PowerSteam

Met de supersnelle combi-stoomoven met ingebouwde **magnetron** met invertertechnologie bespaar je tot wel 40% tijd, zonder dat de gerechten aan kwaliteit hoeven in te boeten. Ovenruimte: 41 l, rvs (inox)

Functies



Bediening en display

- Grafisch kleurendisplay
- Aanraakscherm met CircleSlider-bediening
- Aanpasbaar display
- Automatisch licht bij programma-einde
- Verlichting LED
- SoftOpen en SoftClose
- Tijdsweergave en Timerfunctie
- Snelle opwarming van de kookkamer met voorverwarming
- Design ovenruimte roestvrij staal
- EasyCook met filterfuncties
- 3-Puntskerntermometer
- **Receptenboeken inbegrepen** (Stomen + PowerStomen)
- **Magnetron met invertertechnologie: 50 - 1000 W**
- **PowerStomen / Power Hete Lucht / Power Hete Lucht & Stoom**
- **Power Regenereren en Ontdooi functie**

Informatie over het toestel

Afmetingen (H x B x D)	454 x 597 x 569 mm		
Aansluiting	380-415 V 2N~	5100 W	16 A
	220-240 V~	5100 W	25 A
	220-240 V~	3700 W	16 A



Uitvoering

Design handgreep
Zwart spiegelglas
Platinum spiegelglas
Pearl spiegelglas

Artikelnummer

2304100007
2304100012
2304100017

Wilt u 2 apparaten boven elkaar plaatsen in 1 nis, dan heeft u een **set winkelhaken** nodig (K50572, zie accessoires).

Autodoor
en vaste
wateraansluiting

Vaste water-
aansluiting



Zwart spiegelglas



Platinum spiegelglas



Zwart spiegelglas



Platinum
spiegelglas



Pearl spiegelglas



CombiSteamer V6000 45F AutoDoor

Combi-Stoomoven **zonder greep** met **vaste wateraansluiting en afvoer**.

Ovenruimte: 48 l, rvs (inox)

Functies



Bediening en display

- Grafisch kleurendisplay
- Aanraakscherm met CircleSlider-bediening
- Aanpasbaar display
- Eenvoudig te reinigen deur door demontage van de deur
- SoftOpen en SoftClose
- Tijdsweergave
- Timerfunctie
- Snelle opwarming van de kookkamer met voorverwarming
- Design ovenruimte roestvrij staal
- **Receptenboek inbegrepen**
- Automatisch licht bij programma-einde
- EasyCook met filterfuncties
- 3-puntskerntermometer
- **Verlichting LED**
- **Automatisch Regenereren, ProfiBakken, AutoBraad**
- Automatisch koelen
- AutoDoor

Informatie over het toestel

Afmetingen (H x B x D) 454 x 597 x 596 mm
Aansluiting 220 - 240 V~ 3700 W 16 A



Uitvoering

AutoDoor, vaste wateraansluiting

Zwart spiegelglas **2304500004**
 Platinum spiegelglas **2304500009**

Artikelnummer

CombiSteamer V6000 45F

Combi-Stoomoven met **vaste wateraansluiting en afvoer**.

Ovenruimte: 48 l, rvs (inox)

Functies



Bediening en display

- Grafisch kleurendisplay
- Aanraakscherm met CircleSlider-bediening
- Aanpasbaar display
- Eenvoudig te reinigen deur door demontage van de deur
- SoftOpen en SoftClose
- Tijdsweergave
- Timerfunctie
- Snelle opwarming van de kookkamer met voorverwarming
- Design ovenruimte roestvrij staal
- **Receptenboek inbegrepen**
- Automatisch licht bij programma-einde
- EasyCook met filterfuncties
- 3-puntskerntermometer
- **Verlichting LED**
- **Automatisch Regenereren, ProfiBakken, AutoBraad**

Informatie over het toestel

Afmetingen (H x B x D) 454 x 597 x 596 mm
Aansluiting 220 - 240 V~ 3700 W 16 A



Uitvoering

Design-handgreep, vaste wateraansluiting

Zwart spiegelglas **2303300004**
 Platinum spiegelglas **2303300014**
 Pearl spiegelglas **2303300005**

Artikelnummer

Wilt u 2 apparaten boven elkaar plaatsen in 1 nis, dan heeft u een **set winkelhaken** nodig (K50572, zie accessoires).
Telescopische geleiders mogelijk in optie, zie accessoires p 40 (art. nr 1046041).

AutoDoor



Zwart spiegelglas



Platinum spiegelglas



Zwart spiegelglas



Platinum spiegelglas



Pearl spiegelglas



CombiSteamer V6000 45 AutoDoor

Combi-Stoomoven **zonder greep** met hoogste comfortniveau.
Ovenruimte: 48 l, rvs (inox)

CombiSteamer V6000 45

Combi-Stoomoven met hoogste comfortniveau.
Ovenruimte: 48 l, rvs (inox)

Functies



Functies



Bediening en display

- Grafisch kleurendisplay
- Aanraakscherm met CircleSlider-bediening
- Aanpasbaar display
- Eenvoudig te reinigen deur door demontage van de deur
- SoftOpen en SoftClose
- Tijdsweergave
- Timerfunctie
- Snelle opwarming van de kookkamer met voorverwarming
- Design ovenruimte roestvrij staal
- **Receptenboek inbegrepen**
- Automatisch licht bij programma-einde
- EasyCook met filterfuncties
- 3-puntskernthermometer
- **Verlichting LED**
- **Automatisch Regenereren, ProfiBakken, AutoBraad**
- Automatisch koelen
- AutoDoor

Bediening en display

- Grafisch kleurendisplay
- Aanraakscherm met CircleSlider-bediening
- Aanpasbaar display
- Eenvoudig te reinigen deur door demontage van de deur
- SoftOpen en SoftClose
- Tijdsweergave
- Timerfunctie
- Snelle opwarming van de kookkamer met voorverwarming
- Design ovenruimte roestvrij staal
- **Receptenboek inbegrepen**
- Automatisch licht bij programma-einde
- EasyCook met filterfuncties
- 3-puntskernthermometer
- **Verlichting LED**
- **Automatisch Regenereren, ProfiBakken, AutoBraad**

Informatie over het toestel

Afmetingen (H x B x D) 454 x 597 x 596 mm
Aansluiting 220 - 240 V~ 3700 W 16 A



Uitvoering

Uitvoering	Artikelnummer
AutoDoor	
Zwart spiegelglas	2304300004
Platinum spiegelglas	2304300009

Informatie over het toestel

Afmetingen (H x B x D) 454 x 597 x 596 mm
Aansluiting 220 - 240 V~ 3700 W 16 A



Uitvoering

Uitvoering	Artikelnummer
Design-handgreep	
Zwart spiegelglas	2303200006
Platinum spiegelglas	2303200016
Pearl spiegelglas	2303200007

Wilt u 2 apparaten boven elkaar plaatsen in 1 nis, dan heeft u een **set winkelhaken** nodig (K50572, zie accessoires).
Telescopische geleiders mogelijk in optie, zie accessoires p 40 (art. nr 1046041).



Zwart spiegelglas



Platinum spiegelglas



CombiSteamer V4000 45

Combi-Stoomoven met alle basisfuncties voor het bakken en stomen.
Ovenruimte: 48 l, rvs (inox)

Functies



Bediening en display

- Grafisch kleurendisplay
- Aanraakscherm met CircleSlider-bediening
- Aanpasbaar display
- Eenvoudig te reinigen deur door demontage van de deur
- SoftOpen en SoftClose
- Tijdsweergave
- Timerfunctie
- Snelle opwarming van de kookkamer met voorverwarming
- Design ovenruimte roestvrij staal
- Receptenboek tegen een meerprijs verkrijgbaar
- Automatisch licht bij programma-einde
- EasyCook met filterfuncties
- **3-puntskerntermometer**

Informatie over het toestel

Afmetingen (H x B x D) 454 x 597 x 596 mm
Aansluiting 220 - 240 V~ 3700W 16A



Uitvoering

Artikelnummer

Design-handgreep

Zwart spiegelglas

2303100004

Platinum spiegelglas

2303100009

Wilt u 2 apparaten boven elkaar plaatsen in 1 nis, dan heeft u een **set winkelhaken** nodig (K50572, zie accessoires).
Telescopische geleiders mogelijk in optie, zie accessoires p 40 (art. nr 1046041).



Zwart spiegelglas



Platinum spiegelglas



Steamer V4000 45

Stoomoven met **regeneerefunctie tot 150°C**.
Ovenruimte: 48 l, rvs (inox)

Functies



Bediening en display

- Grafisch kleurendisplay
- Aanraakscherm met CircleSlider-bediening
- Aanpasbaar display
- Eenvoudig te reinigen deur door demontage van de deur
- SoftOpen en SoftClose
- Tijdsweergave
- Timerfunctie
- Snelle opwarming van de kookkamer met voorverwarming
- Design ovenruimte roestvrij staal
- EasyCook met filterfuncties

Informatie over het toestel

Afmetingen (H x B x D) 454 x 597 x 596 mm
Aansluiting 220 - 240 V~ 3700 W 16 A



Uitvoering

Artikelnummer

Design-handgreep

Zwart spiegelglas

2302600006

Platinum spiegelglas

2302600011

Wilt u 2 apparaten boven elkaar plaatsen in 1 nis, dan heeft u een **set winkelhaken** nodig (K50572, zie accessoires).
Telescopische geleiders mogelijk in optie, zie accessoires p 40 (art. nr 1046041).

Accessoires - Excellence Line

(Combi-)stoomovens

Beschrijving	Art.nr.	CombiSteamer V6000 45L Grand	CombiSteamer V6000 PowerSteam	CombiSteamer V6000	CombiSteamer V4000	CombiSteamer V6000	CombiSteamer V2000
1 Receptenboek "Stomen, met passie voor details", Nederlands	1063765	■	■	■	●	■	●
2 Receptenboek "Bakken, met passie voor details", Nederlands	1063755					●	●
3 Receptenboek "PowerStomen, met passie voor details", Nederlands	1062693		■				
4 Vacuisine-brochure: inspirerende recepten van topchefs en alles wat u moet weten over Vacuisine (sous-vide garen), Engels	1029754	●	●	●	●	●	●
5 Rooster in roestvrij staal, b x d: 430 x 370 mm	K44120		■ (1)	■ (1)	■ (1)	■ (1)	■ (1)
6 Glazen ovenschaal, gehard, b x d x h: 430 x 370 x 27 mm	1102740		■ (1)				
7 Rvs-rooster, b x d: 629 x 370 mm	1094790	■ (1)					
8 Bakplaat, DualEmail, B x D x H: 629 x 370 x 28 mm	1095113	■ (1)					
9 Rvs-schaal, niet geperforeerd, B x D x H: 629 x 370 x 28 mm	1094788	■ (1)					
10 Bakplaat, geperforeerd, B x D x H: 629 x 370 x 28 mm	1094789	■ (1)					
11 RVS-braadrek om in bakplaat te plaatsen, 585 x 330 mm	1100510	●					
12 Zwarte designgreep, 449 mm	1143600		●	●	●	●	●
13 Platinum designgreep, 449 mm	1143601		●	●	●	●	●
14 Pearl designgreep, 449 mm	1143602		●	●		●	
15 Zwarte designgreep GRAND, 760 mm	1190681	●					
16 Platinum designgreep GRAND, 760 mm	1190682	●					
17 Pearl designgreep GRAND, 760 mm	1190683	●					

■ (aantal) in de levering inbegrepen ● compatibel met apparaat (●) positie op rooster

* Bij aparte bestellingen onder € 80 incl. btw worden transportkosten in rekening gebracht.



1



2



3



4



5



6



7



8



9



10



11



12



13



14



15



16



17

Beschrijving	Art.nr.	CombiSteamer V6000 45L Grand	CombiSteamer V6000 PowerSteam	CombiSteamer V6000	CombiSteamer V4000	CombiSteamer V6000	CombiSteamer V2000
1 Bakplaat, ongeperforeerd, 2/3 GN, hoogte 40 mm	K42365	●	●	●	●	●	●
2 Bakplaat, ongeperforeerd, 2/3 GN, hoogte 40 mm, met schenkruit	K42366	●	●	●	●	●	●
3 Bakplaat, ongeperforeerd, 1/2 GN, hoogte 40 mm	K50319	●	●	●	●	●	●
4 Bakplaat, ongeperforeerd, 1/2 GN, hoogte 65 mm	K50320	●	●	●	●	●	●
5 Bakplaat, ongeperforeerd, 1/3 GN, hoogte 40 mm	K23223	●	●	●	●	●	●
6 Bakplaat, ongeperforeerd, 1/3 GN, hoogte 65 mm	K27358	●	●	●	●	●	●
7 Bakplaat, ongeperforeerd, 1/3 GN, hoogte 100 mm	K27359	●	●	●	●	●	●
8 Bakplaat, geperforeerd, 2/3 GN, hoogte 40 mm	K42363	●	●	●	●	●	●
9 Bakplaat, geperforeerd, 2/3 GN, hoogte 65 mm	K42367	●	●	●	●	●	●
10 Bakplaat, geperforeerd, 1/2 GN, hoogte 40 mm	K50327	●	●	●	●	●	●
11 Bakplaat, geperforeerd, 1/3 GN, hoogte 40 mm	K23208	●	●	●	●	●	●
12 Bakplaat, geperforeerd, 1/3 GN, hoogte 65 mm	K27357	●	●	●	●	●	●
13 Bakplaat, geperforeerd, b x d x h: 430 x 370 x 25 mm	K40011	●	■ (1)	■ (1)	■ (1)	■ (1)	■ (1)
14 Kunststof bakplaat, geperforeerd, 1/3 GN, hoogte 52 mm	K40199	●	■ (1)	●	●	●	●
15 Rvs-plaat, ongeperforeerd, 2/3 GN, hoogte 20 mm	K42362	●	●	●	●	●	●
16 Rvs-plaat, ongeperforeerd, 1/3 GN, hoogte 20 mm	K23224	●	●	●	●	●	●
17 Rvs-plaat, ongeperforeerd, b x d x h: 430 x 370 x 25 mm	K40010	●	■ (1)	■ (1)	■ (1)	■ (1)	■ (1)
18 Bakplaat DualEmail, b x d x h: 430 x 370 x 25 mm	K44077	●	■ (1)	■ (1)	■ (1)	■ (1)	■ (1)

■ (aantal) in de levering inbegrepen ● compatibel met apparaat ● positie op rooster

* Bij aparte bestellingen onder € 80 incl. btw worden transportkosten in rekening gebracht.



Beschrijving	Art.nr.	CombiSteamer V6000 45L Grand	CombiSteamer V6000 PowerSteam	CombiSteamer V6000	CombiSteamer V4000	ComhairSteamer V6000	ComhairSteamer V2000
1 Bakplaat, rond, met TopClean, Ø 24 cm	K34527	●	●	●	●	●	●
2 Bakplaat, rond, met TopClean, Ø 29 cm	K34528	●	●	●	●	●	●
3 Bakplaat, rond, met TopClean, Ø 31 cm	K34529	●	●	●	●	●	●
4 Rvs-terrinevorm, half rond, 60 x 60 x 300 mm	K27623	●	●	●	●	●	●
5 Rvs-terrinevorm, driehoekig, 55 x 55 x 300 mm	K27624	●	●	●	●	●	●
6 Volledig telescopische geleiders ComhairSteamer 60, 3 niveaus	1245911					●	●
7 Volledig telescopische geleiders CombiSteamer 45, 3 niveaus	1245912	■		●	●		
8 ThermoBox voor 1/3 GN, max. hoogte 65 mm	K37234	●	●	●	●	●	●
9 Sushischep, incl. instructies van de fabrikant	K50895	●	●	●	●	●	●
10 Oshibori vochtige doekjes, 6 stuks	1029704	●	●	●	●	●	●
11 Afdichtpads voor Vacuisine met kernthermometer, 1 rol van 100 cm	1029496	●	●	●	●	●	●
12 Ontkalkingsmiddel Durgol	B28005	■	■	■	■	■	■
13 SteamerCleaner, schoonmaakmiddel voor rvs, 250 ml	1233787	●	●	●	●		
14 Set winkelhaken	K50572						

■ (aantal) in de levering inbegrepen ● compatibel met apparaat (●) positie op rooster

* Bij aparte bestellingen onder € 80 incl. btw worden transportkosten in rekening gebracht.

Legenda GN-maten (Gastronorm)

	Breedte (b)	×	diepte (d)
2/3 GN	325 mm	×	354 mm
1/2 GN	325 mm	×	265 mm
1/3 GN	325 mm	×	177 mm



1/2/3



4



5



6



7



8



9



10



11



12



13



14

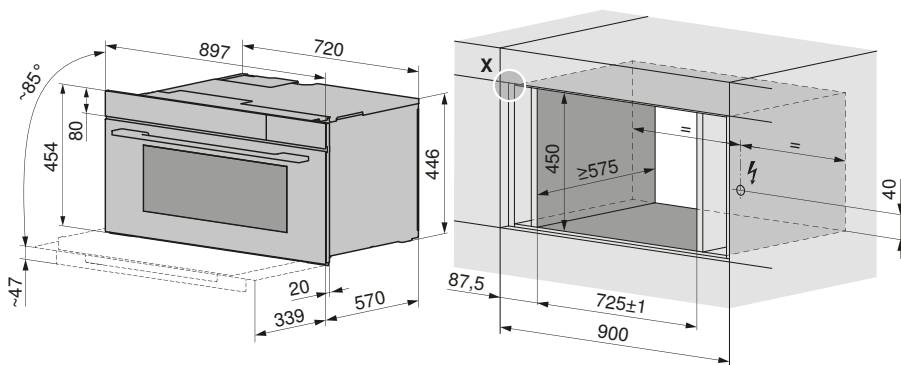


Technische tekeningen - Excellence Line

CombiSteamer V6000 45L Grand

Deze tekeningen zijn van toepassing op onderstaande artikelnummers:

2303400007 2304600007
2303400012 2304600012

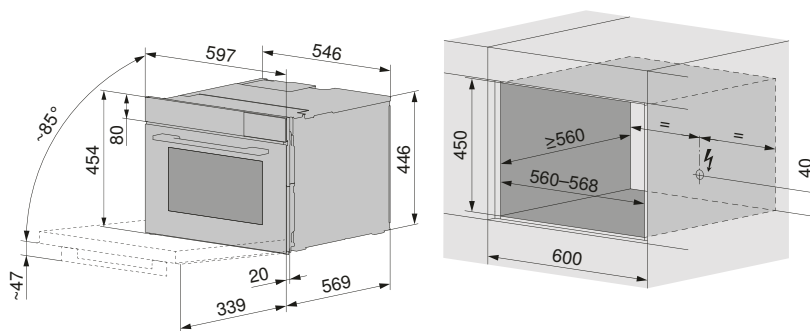


CombiSteamer V6000 45M PowerSteam, CombiSteamer V6000 45, CombiSteamer V4000 45, Steamer V4000 45

Deze tekeningen zijn van toepassing op onderstaande artikelnummers:

2304700004 2304300004
2304700010 2304300009
2304100007 2303200006
2304100012 2303200016

2303100004
2303100009
2302600006
2302600011

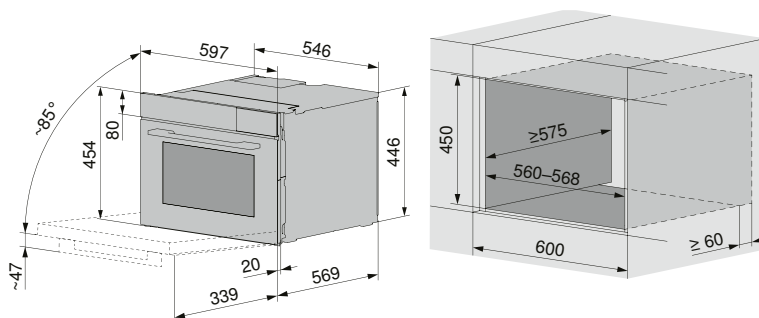


Meer informatie en detail vindt u in onze Planning Aid (Engels) op vzug.com

CombiSteamer V6000 45 F

Deze tekeningen zijn van toepassing op onderstaande artikelnummers:

- 2303300004
- 2303300014
- 2304500004
- 2304500009



Voorzie de nodige ruimte voor de aan- en afvoer van water.

Indien de inbouwdiepte minder dan 575 mm bedraagt, is het aangeraden het toestel niet boven een ander toestel in te bouwen omwille van plaatsgebrek voor de aan- en afvoerleidingen (uitgezonderd boven een lade)

Toevoerleiding 2 m, connectie 3/4" (meegeleverd)

Afvoerleiding 3 m, connectie 22 mm (meegeleverd)

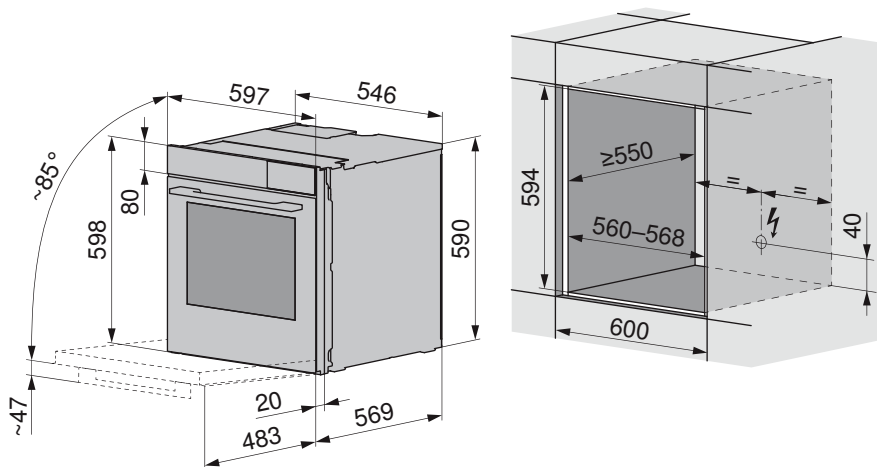
De afvoer moet minimum 50 mm lager zitten dan het toestel.

CombairSteamer V6000 60,

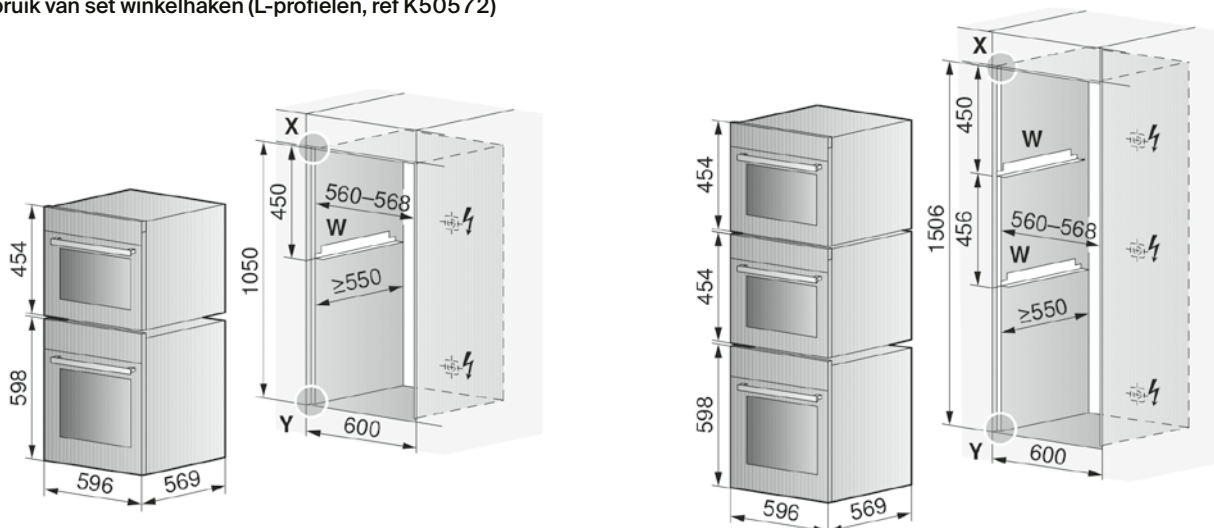
CombairSteamer V2000 60

Deze tekeningen zijn van toepassing op onderstaande artikelnummers:

- 2303800009 2303600007
- 2303800014 2303600012
- 2304900007
- 2304900012



Gebruik van set winkelhaken (L-profielen, ref K50572)





Bakovens

Onze bakovens onderscheiden zich door hun bijzonder krachtige functies en een elegant en minimalistisch design. Geavanceerde technologieën en een intuïtieve gebruikersinterface bieden u een ongekend gebruikscomfort. Alles wat u klaarmaakt, is precies zoals u het wilt.

Eenvoudige, flexibele en betrouwbare ovens

Eenvoudig

Intelligente programma's laten u makkelijk en snel lekkere recepten op tafel toveren. Met AutoBraad bepaalt uw toestel zelf het volume en de omvang van uw gerecht en selecteert het automatisch het beste programma, temperatuur en gaartijd. Met EasyCook (Begeleid koken) vindt u altijd de beste instellingen voor heel veel verschillende voedingswaren. De bakovens met pyrolyse zijn nagenoeg zelfreinigend en ook toestellen met de hightech TopClean-coating laten nauwelijks sporen achter.

Flexibel

U kunt meteen starten met koken of uitgesteld koken, zodat het gerecht klaar is op het door u gekozen tijdstip. En met de functie "later starten" kunt u alle instellingen nu al klaarzetten om ze later met één druk op de knop te activeren. Onze bakovens passen zich volledig aan uw planning aan, zodat u zich nooit nog zorgen hoeft te maken.

Betrouwbaar

Wat u ook wilt maken - een knapperige pizza, een heerlijk stoofpotje of een luchtige taart - zelfs de meest complexe gerechten zijn met onze bakovens kinderspel. U hoeft daarom het kook- en bakproces niet voortdurend in de gaten te houden. We hebben namelijk voor elk gerecht het perfecte programma. Met Hete lucht vochtig, bijvoorbeeld, wordt het vocht dat de ingrediënten afgeven vastgehouden, zodat uw gerecht niet uitdroogt.

Gezond

De oven is niet alleen een snelle manier om te koken, maar ook een gezonde. Neem nu bijvoorbeeld kant-en-klaarmaaltijden. Als u ze in een pan zou opwarmen, moet u vetstof toevoegen. Met onze bakoven daarentegen kookt u helemaal vetvrij.

Bakken met de app

Alle toestellen van de Excellence Line (comfortniveaus V2000 tot V6000) hebben standaard een netwerkverbinding, zodat u de status altijd kunt opvolgen via de V-ZUG Home-app. Weet u niet zeker of het toestel aan of uit staat? Check dan de status via uw smartphone. Vanaf comfortniveau V4000 kunt u in de applicatie ook de EasyCook-tips bekijken en met één druk op de knop de beste instellingen voor uw gerecht naar uw toestel sturen. En als u een uitgestelde start heeft ingesteld, dan geeft de app aan hoeveel tijd het toestel nog nodig heeft en wanneer de bereiding klaar is.



Ontdek onze bakovens

Een bakoven voor ieders smaak

Onze bakovens zijn verkrijgbaar in verschillende maten en comfortniveaus. Ze zijn allemaal even betrouwbaar en uitgerust met de modernste technologieën.

Excellence Line: de nieuwe toestelgeneratie

De verschillende bakovens van de nieuwe Excellence Line zijn verkrijgbaar in comfortniveau V2000, V4000 en V6000. De Combair V2000 is de laatste aanvulling op ons premiumaanbod en vormt zo een extra comfortniveau. Alle toestellen worden op dezelfde manier bediend en de panelen zijn allemaal even hoog zodat u probleemloos toestellen van verschillende comfortniveaus en diverse toestelcategorieën kunt combineren. De Excellence Line pakt uit met een revolutionair bedieningspaneel en een minimalistisch design dat perfect bij de architectuur van gelijk welke keuken past. Alle toestellen van de nieuwe Excellence Line zijn verkrijgbaar met zwart of platinum spiegelglas. De V6000-bakovens van de Excellence Line kunnen op verzoek bovendien greeploos worden uitgevoerd als u een keukeninrichting zonder deurgrepen verkiest. Dankzij de innovatieve AutoDoor-functie gaat de deur van de bakoven met een enkele druk op het display automatisch open en dicht.

CombairSteamer: de stoomoven

Naast ons gamma van traditionele bakovens bieden we ook toestellen aan die conventionele kooktechnieken combineren met stoomprogramma's. Onze CombairSteamers zijn de ideale combi-stoomovens als u voornamelijk conventionele bakprogramma's gebruikt, maar af en toe ook wil genieten van de voordelen van koken met stoom. Meer informatie vindt u in het hoofdstuk over stomen.

Verskillende afmetingen

Ons assortiment keukentoestellen is verkrijgbaar in verschillende hoogtes, zodat uw keukenontwerper aan al uw wensen tegemoet kan komen en verschillende toestellen boven, onder of naast elkaar kan combineren. Ook de combinatie met een wijnkoeler is perfect mogelijk.

Betrouwbare en innovatieve bakprogramma's

Onze bakovens hebben een zeer uitgebreid aantal programma's aan boord, zodat de meest uiteenlopende bereidingswijzen mogelijk zijn met dit toestel. U kiest daarnaast zelf of u de instellingen met de hand wilt invoeren of toch liever de automatische programma's gebruikt die u met één druk op de knop activeert.



Hete lucht Eco en Boven-/onderwarmte Eco - voor wie ecologisch wil bakken

Met deze Eco-programma's bespaart u energie en bereidt u nog steeds de knapperigste schotels. Hete lucht Eco en Boven-/onderwarmte Eco zijn vooral geschikt voor stoofpotjes die langere tijd in de oven moeten garen.



Hete lucht vochtig - voor sappige stoofpotjes

Met het programma Hete lucht vochtig wordt het vocht van de ingrediënten in de oven vastgehouden. Deze stand is ideaal voor ragout, stoofpotten en ratatouille. Ook gratins, cakes en brownies waren nog nooit zo eenvoudig te bereiden en zo heerlijk van smaak.



PizzaPlus - voor knapperige pizzabodems en ander lekkers

Het programma PizzaPlus combineert hete lucht met onderwarmte om pizzabodems, Italiaanse focaccia, quiches en taartbodems lekker knapperig en goudbruin te bakken.



AutoBraad - alles gebeurt automatisch

AutoBraad is het programma op maat van de minder ervaren koks en voor wie geen zin heeft in ingewikkelde bereidingswijzen en niet continu de bereidingsduur wil gadeslaan: het bepaalt zelf de beste volgorde van de bereidingsprocessen en stelt de exacte temperatuur, vochtigheidsgraad en vereiste tijd in. Daarvoor gebruikt het sensoren die automatisch het volume en de omvang van de ingrediënten bepalen. Zo hoeft u zich nergens nog zorgen om te maken.



SlowCooking

- voor een perfect bereid stukje vlees

Wie houdt van een lekker stukje vlees, zal helemaal weg zijn van het programma SlowCooking en de nieuwe driepuntskernthermometer: met één druk op de knop bereidt u een perfect gegaard stukje vlees, precies op het door u gewenste moment.



Scan de QR-code om naar de HowTo-video's te gaan en te ontdekken hoe onze programma's werken.



Comfortabel en onderhoudsvriendelijk

Dankzij de uitrusting en de programma's, het ontwerp en de gebruikte materialen zijn onze bakovens bijzonder gebruiks- en onderhoudsvriendelijk. Het minimalistische design van de nieuwe Excellence Line is niet alleen bedacht met het oog op schoonheid en ergonomie, ook aan het onderhoudsgemak is gedacht.

Gemakkelijk in gebruik

De houders in de bakovens zijn zodanig ontworpen dat het in- en uitschuiven van de bakplaten en roosters soepel gaat. En om te voorkomen dat het voedsel van de plaat of het rooster glijdt of valt, kunnen alle bakovens worden uitgerust met volledig uittrekbare telescopische geleiders (in optie). Zo kunt u de schotels met één hand volledig uit de ovenruimte schuiven en moeiteloos uw ingrediënten omdraaien of sausjes toevoegen. De volledig uittrekbare telescopische geleiders zijn makkelijk te plaatsen.

De Excellence Line en zijn onderhoudsvriendelijke ontwerp

De nieuwe bakovens van de Excellence Line hebben met hun strakke front niet langer een regelknop en de toestellen met comfortniveau V6000 zijn bovendien op aanvraag leverbaar zonder deurgreep. Dankzij dit minimalistische design was het nog nooit zo makkelijk om de buitenkant van een oven schoon te houden. Modellen met deurgreep hebben een deurgreep uit één stuk. Dit voorkomt dat er zich tussen de aansluitingen vuil kan ophopen. De Comhair V4000 en V6000 zijn verkrijgbaar met of zonder pyrolyse (zelfreinigend).

De ovendeur is demonteerbaar en dus makkelijk reinigbaar. Is het glas zeer vuil, dan kan het zelfs uit de gedemonteerde deur worden gehaald. Als u de deur verwijdert, heeft u ongestoord toegang tot de binnenkant van de oven. Het onderste verwarmingselement is bovendien in de onderkant van de oven ingebouwd, zodat de oven glad is en makkelijk met een doekje schoon te maken is.

Pyrolyse of TopClean: zelfreinigend of gemakkelijk te reinigen

De bakovens met pyrolyse zijn nagenoeg zelfreinigend omdat voedselresten door de pyrolytische verhitting tot as verpulveren dat u vervolgens met een vochtig doek kan wegvegen.

Dankzij de BrilliantEmail, het ingebouwde onderste verwarmingselement en de verwijderbare houders kunt u de oven makkelijk schoonmaken. En als uw toestellen afgewerkt zijn met de hightech TopClean-coating is schoonmaken zelfs nóg makkelijker, want voedselresten bakken minder snel in. TopClean is standaard inbegrepen bij bakovens met comfortniveau V4000 of hoger.

Productvergelijking - Excellence Line

Bakovens

	Comhair V6000	Comhair V4000	Comhair V2000
Brochurepagina	52	54	55
Versies			
Zwart platinum spiegelglas	● ●	● ●	● ●
AutoDoor	●*		
Ledverlichting halogeenverlichting	● ○	○ ●	○ ●
Automatische verlichting mogelijk bij programma-einde	●	●	
Inhoud ovenruimte (l) 69 43	● ●	● ●	● ●
Afmetingen 60 45	● ●	● ●	● ●
Energie-efficiëntieklasse	A+	A	A
Pyrolytische zelfreiniging	●*	●*	
TopClean	●	●	
Exclusief bij V-ZUG			
AutoBraad met Climate Control System (CCS)	●		
Klimaatsensor	●		
SlowCooking	●	●	
Driepuntskernthermometer	●	●	
Geïntegreerde recepten Favorieten EasyCook	● ● ●	●** ● ●	●** ● ○
Persoonlijke recepten (tot 10 stappen programmeerbaar)	●	●	
V-ZUG Home	●	●	●
Toepassingen			
Boven-/onderwarmte/Boven-/onderwarmte vochtig/Eco	●	●	●
Hete lucht/Hete lucht vochtig/Eco	●	●	●
Maximale temperatuur (°C) (model met pyrolyse)	280 (300)	280 (300)	280
PizzaPlus	●	●	●
Grill Grill + Luchtcirculatie	● ●	● ●	● ●
Voorverwarmen	●	●	●
Bordenwarmer	●	●	●
Warmhouden	●	●	●
Draaispit	●		
Bediening en display			
Personaliseerbaar aanraakscherm met CircleSlider	●	●	●
Talen	16	16	16
Uurweergave timer	● ●	● ●	● ●
Automatische omschakeling winter-/zomertijd	●	●	●

● = beschikbaar ○ = niet beschikbaar * optioneel

** Receptenboek niet inbegrepen, apart aan te kopen

AutoDoor

AutoDoor



Zwart spiegelglas



Platinum spiegelglas



Zwart spiegelglas



Platinum spiegelglas



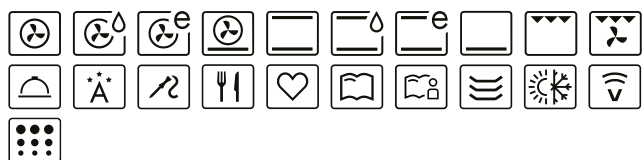
Combaïr V6000 60P AutoDoor

Bakoven **zonder greep** van het hoogste comfortniveau.

Model met **pyrolyse**.

Ovenruimte: 69 l, TopClean email

Functies



Bediening en display

- Grafisch kleurendisplay
- Aanraakscherm met CircleSlider-bediening
- Aanpasbaar display
- Aantal talen op display 16
- Eenvoudig te reinigen deur door demontage van de deur
- SoftOpen en SoftClose
- Tijdsweergave
- Timerfunctie
- Snelle opwarming van de kookkamer met voorverwarming
- **Receptenboek inbegrepen**
- Automatisch licht bij programma-einde
- EasyCook met filterfuncties
- 3-puntskerntermometer
- **Verlichting LED**
- **Draaispit**
- **AutoBraad**
- Automatisch koelen
- **AutoDoor**

Informatie over het toestel

Afmetingen (H x B x D) 598 x 597 x 596 mm

Aansluiting 220 - 240 V~ 3400 W 16 A



Uitvoering

AutoDoor, Pyrolytische zelfreiniging

Zwart spiegelglas

Platinum Spiegelglas

Artikelnummer

2107300007

2107300012

Combaïr V6000 60 AutoDoor

Bakoven **zonder greep** van het hoogste comfortniveau.

Ovenruimte: 69 l, TopClean email

Functies



Bediening en display

- Grafisch kleurendisplay
- Aanraakscherm met CircleSlider-bediening
- Aanpasbaar display
- Aantal talen op display 16
- Eenvoudig te reinigen deur door demontage van de deur
- SoftOpen en SoftClose
- Tijdsweergave
- Timerfunctie
- Snelle opwarming van de kookkamer met voorverwarming
- **Receptenboek inbegrepen**
- Automatisch licht bij programma-einde
- EasyCook met filterfuncties
- 3-puntskerntermometer
- **Verlichting LED**
- **Draaispit**
- **AutoBraad**
- Automatisch koelen
- **AutoDoor**

Informatie over het toestel

Afmetingen (H x B x D) 598 x 597 x 596 mm

Aansluiting 220 - 240 V~ 3400 W 16 A



Uitvoering

AutoDoor, TopClean

Zwart spiegelglas

Platinum Spiegelglas

Artikelnummer

2106800007

2106800012

Wilt u 2 toestellen boven elkaar plaatsen in 1 nis, dan heeft u een **set winkelhaken** nodig (K50572, zie accessoires).
Telescopische geleiders mogelijk in optie, zie accessoires p 61 (art. nr 1245880).



Zwart spiegelglas

Pearl spiegelglas



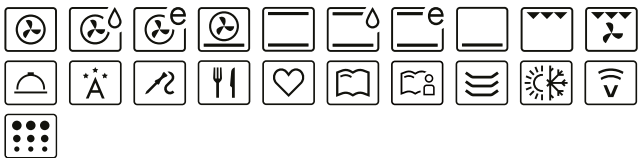
Zwart spiegelglas

Platinum spiegelglas

Combair V6000 60P

Bakoven van het hoogste comfortniveau.
Model met **pyrolyse**.
Ovenruimte: 69 l, TopClean email

Functies



Bediening en display

- Grafisch kleurendisplay
- Aanraakscherm met CircleSlider-bediening
- Aanpasbaar display
- Aantal talen op display 16
- Eenvoudig te reinigen deur door demontage van de deur
- SoftOpen en SoftClose
- Tijdsweergave
- Timerfunctie
- Snelle opwarming van de kookkamer met voorverwarming
- **Receptenboek inbegrepen**
- Automatisch licht bij programma-einde
- EasyCook met filterfuncties
- 3-puntskernthermometer
- **Verlichting LED**
- **Draaispit**
- **AutoBraad**

Informatie over het toestel

Afmetingen (H x B x D) 598 x 597 x 596 mm
Aansluiting 220 - 240 V~ 3400W 16A



Uitvoering

Pyrolytische zelfreiniging

Zwart spiegelglas	2105700009
Platinum Spiegelglas	2105700019
Pearl Spiegelglas	2105700010

Combair V6000 60

Bakoven van het hoogste comfortniveau.
Ovenruimte: 69 l, TopClean email

Functies



Bediening en display

- Grafisch kleurendisplay
- Aanraakscherm met CircleSlider-bediening
- Aanpasbaar display
- Aantal talen op display 16
- Eenvoudig te reinigen deur door demontage van de deur
- SoftOpen en SoftClose
- Tijdsweergave
- Timerfunctie
- Snelle opwarming van de kookkamer met voorverwarming
- **Receptenboek inbegrepen**
- Automatisch licht bij programma-einde
- EasyCook met filterfuncties
- 3-puntskernthermometer
- **Verlichting LED**
- **Draaispit**
- **AutoBraad**

Informatie over het toestel

Afmetingen (H x B x D) 598 x 597 x 596 mm
Aansluiting 220 - 240 V~ 3400W 16A



Uitvoering

TopClean

Zwart spiegelglas	2104700007
Platinum Spiegelglas	2104700012

Wilt u 2 toestellen boven elkaar plaatsen in 1 nis, dan heeft u een **set winkelhaken** nodig (K50572, zie accessoires).
Telescopische geleiders mogelijk in optie, zie accessoires p 61 (art. nr 1245880).



Zwart spiegelglas



Platinum spiegelglas



Zwart spiegelglas



Platinum spiegelglas



Combair V4000 60P

Bakoven van het middelste comfortniveau.

Model met **pyrolyse**.

Ovenruimte: 69 l, TopClean email

Functies



Bediening en display

- Grafisch kleurendisplay
- Aanraakscherm met CircleSlider-bediening
- Aanpasbaar display
- Aantal talen op display 16
- Eenvoudig te reinigen deur door demontage van de deur
- SoftOpen en SoftClose
- Tijdsweergave
- Timerfunctie
- Snelle opwarming van de kookkamer met voorverwarming
- Receptenboek tegen een meerprijs verkrijgbaar
- Automatisch licht bij programma-einde
- **EasyCook** met filterfuncties
- **3-puntskerntermometer**

Informatie over het toestel

Afmetingen (H x B x D) 598 x 597 x 596 mm
Aansluiting 220 - 240 V~ 3400 W 16 A



Uitvoering

Pyrolytische zelfreiniging

Zwart spiegelglas

Platinum Spiegelglas

Artikelnummer

2105500009

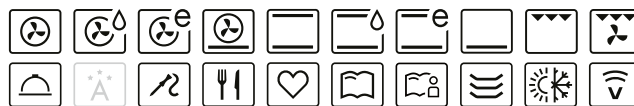
2105500014

Combair V4000 60

Bakoven van het middelste comfortniveau.

Ovenruimte: 69 l, TopClean email

Functies



Bediening en display

- Grafisch kleurendisplay
- Aanraakscherm met CircleSlider-bediening
- Aanpasbaar display
- Aantal talen op display 16
- Eenvoudig te reinigen deur door demontage van de deur
- SoftOpen en SoftClose
- Tijdsweergave
- Timerfunctie
- Snelle opwarming van de kookkamer met voorverwarming
- Receptenboek tegen een meerprijs verkrijgbaar
- Automatisch licht bij programma-einde
- **EasyCook** met filterfuncties
- **3-puntskerntermometer**

Informatie over het toestel

Afmetingen (H x B x D) 598 x 597 x 596 mm
Aansluiting 220 - 240 V~ 3400 W 16 A



Uitvoering

TopClean

Zwart spiegelglas

Platinum Spiegelglas

Artikelnummer

2104500009

2104500014

Wilt u 2 toestellen boven elkaar plaatsen in 1 nis, dan heeft u een **set winkelhaken** nodig (K50572, zie accessoires).
Telescopische geleiders mogelijk in optie, zie accessoires p 61 (art. nr 1245880).



Zwart spiegelglas



Platinum spiegelglas



Combair V2000 60

Het basismodel van de Excellence Line.
Ovenruimte: 69 l, Brilliant email

Functies



Bediening en display

- Grafisch kleurendisplay
- Aanraakscherm met CircleSlider-bediening
- Aanpasbaar display
- Aantal talen op display 16
- Eenvoudig te reinigen deur door demontage van de deur
- SoftOpen en SoftClose
- Tijdsweergave
- Timerfunctie
- Snelle opwarming van de kookkamer met voorverwarming
- Receptenboek tegen een meerprijs verkrijgbaar

Informatie over het toestel

Afmetingen (H x B x D) 598 x 597 x 596 mm
Aansluiting 220 - 240 V~ 3400 W 16 A



Uitvoering

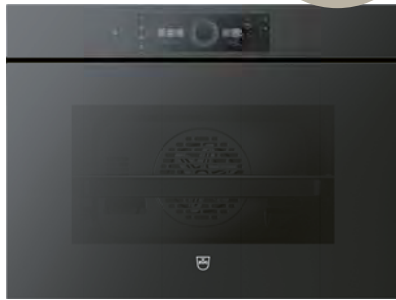
Artikelnummer

Standaardapparaat

Zwart spiegelglas	2104300014
Platinum Spiegelglas	2104300015

Wilt u 2 toestellen boven elkaar plaatsen in 1 nis, dan heeft u een **set winkelhaken** nodig (K50572, zie accessoires).
Telescopische geleiders mogelijk in optie, zie accessoires p 61 (art. nr 1245880).

AutoDoor



Zwart spiegelglas



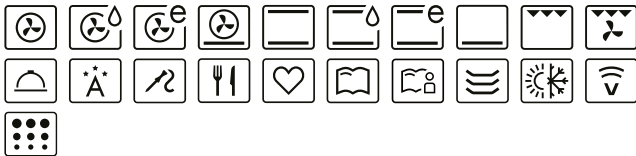
Platinum spiegelglas



Combair V6000 45P AutoDoor

Bakoven **zonder greep** van het hoogste comfortniveau.
Model met **pyrolyse**.
Ovenruimte: 43 l, TopClean email

Functies



Bediening en display

- Grafisch kleurendisplay
- Aanraakscherm met CircleSlider-bediening
- Aanpasbaar display
- Aantal talen op display 16
- Eenvoudig te reinigen deur door demontage van de deur
- SoftOpen en SoftClose
- Tijdsweergave
- Timerfunctie
- Snelle opwarming van de kookkamer met voorverwarming
- **Receptenboek inbegrepen**
- Automatisch licht bij programma-einde
- EasyCook met filterfuncties
- 3-puntskerntermometer
- **Verlichting LED**
- **AutoBraad**
- Automatisch koelen
- **AutoDoor**

Informatie over het toestel

Afmetingen (H x B x D) 454 x 597 x 596 mm

Aansluiting 220 - 240 V~ 3000 W 16 A



Uitvoering

AutoDoor, Pyrolytische zelfreiniging

Zwart spiegelglas

Platinum Spiegelglas

Artikelnummer

2107000004

2107000009

AutoDoor



Zwart spiegelglas



Platinum spiegelglas



Combair V6000 45 AutoDoor

Bakoven **zonder greep** van het hoogste comfortniveau.
Ovenruimte: 43 l, TopClean email

Functies



Bediening en display

- Grafisch kleurendisplay
- Aanraakscherm met CircleSlider-bediening
- Aanpasbaar display
- Aantal talen op display 16
- Eenvoudig te reinigen deur door demontage van de deur
- SoftOpen en SoftClose
- Tijdsweergave
- Timerfunctie
- Snelle opwarming van de kookkamer met voorverwarming
- **Receptenboek inbegrepen**
- Automatisch licht bij programma-einde
- EasyCook met filterfuncties
- 3-puntskerntermometer
- **Verlichting LED**
- **AutoBraad**
- Automatisch koelen
- **AutoDoor**

Informatie over het toestel

Afmetingen (H x B x D) 454 x 597 x 596 mm

Aansluiting 220 - 240 V~ 3000 W 16 A



Uitvoering

AutoDoor, TopClean

Zwart spiegelglas

Platinum Spiegelglas

Artikelnummer

2106700004

2106700009

Wilt u 2 toestellen boven elkaar plaatsen in 1 nis, dan heeft u een **set winkelhaken** nodig (K50572, zie accessoires).
Telescopische geleiders mogelijk in optie, zie accessoires p 61 (art. nr 1245881).



Zwart spiegelglas

Pearl spiegelglas

Platinum spiegelglas



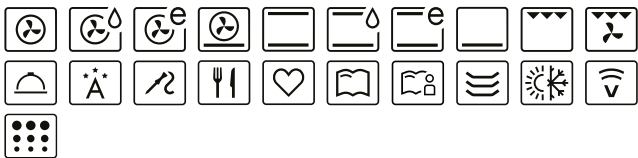
Zwart spiegelglas

Platinum spiegelglas

Combair V6000 45P

Bakoven van het hoogste comfortniveau.
 Model met **pyrolyse**.
 Ovenruimte: 43 l, TopClean email

Functies



Bediening en display

- Grafisch kleurendisplay
- Aanraakscherm met CircleSlider-bediening
- Aanpasbaar display
- Aantal talen op display 16
- Eenvoudig te reinigen deur door demontage van de deur
- SoftOpen en SoftClose
- Tijdsweergave
- Timerfunctie
- Snelle opwarming van de kookkamer met voorverwarming
- **Receptenboek inbegrepen**
- Automatisch licht bij programma-einde
- EasyCook met filterfuncties
- 3-puntskernthermometer
- **Verlichting LED**
- **AutoBraad**

Informatie over het toestel

Afmetingen (H x B x D) 454 x 597 x 596 mm
Aansluiting 220 - 240 V~ 3000 W 16 A



Uitvoering

Pyrolytische zelfreiniging

Zwart spiegelglas	2105900006
Platinum spiegelglas	2105900016
Pearl spiegelglas	2105900007

Combair V6000 45

Bakoven van het hoogste comfortniveau.
 Ovenruimte: 43 l, TopClean email

Functies



Bediening en display

- Grafisch kleurendisplay
- Aanraakscherm met CircleSlider-bediening
- Aanpasbaar display
- Aantal talen op display 16
- Eenvoudig te reinigen deur door demontage van de deur
- SoftOpen en SoftClose
- Tijdsweergave
- Timerfunctie
- Snelle opwarming van de kookkamer met voorverwarming
- **Receptenboek inbegrepen**
- Automatisch licht bij programma-einde
- EasyCook met filterfuncties
- 3-puntskernthermometer
- **Verlichting LED**
- **AutoBraad**

Informatie over het toestel

Afmetingen (H x B x D) 454 x 597 x 596 mm
Aansluiting 220 - 240 V~ 3000 W 16 A



Uitvoering

TopClean

Zwart spiegelglas	2105000006
Platinum Spiegelglas	2105000011

Wilt u 2 toestellen boven elkaar plaatsen in 1 nis, dan heeft u een **set winkelhaken** nodig (K50572, zie accessoires).
Telescopische geleiders mogelijk in optie, zie accessoires p 61 (art. nr 1245881).



Zwart spiegelglas



Platinum spiegelglas



Zwart spiegelglas



Platinum spiegelglas



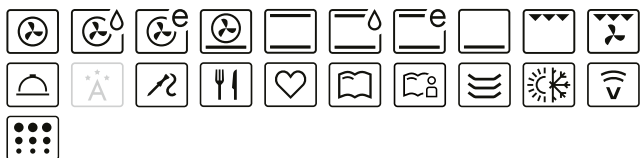
Combair V4000 45P

Bakoven van het middelste comfortniveau.

Model met **pyrolyse**.

Ovenruimte: 43 l, TopClean email

Functies



Bediening en display

- Grafisch kleurendisplay
- Aanraakscherm met CircleSlider-bediening
- Aanpasbaar display
- Aantal talen op display 16
- Eenvoudig te reinigen deur door demontage van de deur
- SoftOpen en SoftClose
- Tijdsweergave
- Timerfunctie
- Snelle opwarming van de kookkamer met voorverwarming
- Receptenboek tegen een meerprijs verkrijgbaar
- Automatisch licht bij programma-einde
- **EasyCook** met filterfuncties
- **3-puntskerntermometer**

Informatie over het toestel

Afmetingen (H x B x D) 454 x 597 x 596 mm
Aansluiting 220 - 240 V~ 3000 W 16 A



Uitvoering

Pyrolytische zelfreiniging

Zwart spiegelglas

Platinum Spiegelglas

Artikelnummer

2105800006

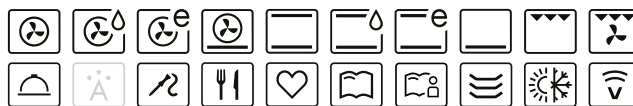
2105800011

Combair V4000 45

Bakoven van het middelste comfortniveau.

Ovenruimte: 43 l, TopClean email

Functies



Bediening en display

- Grafisch kleurendisplay
- Aanraakscherm met CircleSlider-bediening
- Aanpasbaar display
- Aantal talen op display 16
- Eenvoudig te reinigen deur door demontage van de deur
- SoftOpen en SoftClose
- Tijdsweergave
- Timerfunctie
- Snelle opwarming van de kookkamer met voorverwarming
- Receptenboek tegen een meerprijs verkrijgbaar
- Automatisch licht bij programma-einde
- **EasyCook** met filterfuncties
- **3-puntskerntermometer**

Informatie over het toestel

Afmetingen (H x B x D) 454 x 597 x 596 mm
Aansluiting 220 - 240 V~ 3000 W 16 A



Uitvoering

TopClean

Zwart spiegelglas

Platinum Spiegelglas

Artikelnummer

2104900006

2104900011

Wilt u 2 toestellen boven elkaar plaatsen in 1 nis, dan heeft u een **set winkelhaken** nodig (K50572, zie accessoires).
Telescopische geleiders mogelijk in optie, zie accessoires p 61 (art. nr 1245881).



Zwart spiegelglas



Platinum spiegelglas



Combair V2000 45

Het basismodel van de Excellence Line.
Ovenruimte: 43 l, Brilliant email

Functies



Bediening en display

- Grafisch kleurendisplay
- Aanraakscherm met CircleSlider-bediening
- Aanpasbaar display
- Aantal talen op display 16
- Eenvoudig te reinigen deur door demontage van de deur
- SoftOpen en SoftClose
- Tijdsweergave
- Timerfunctie
- Snelle opwarming van de kookkamer met voorverwarming
- Receptenboek tegen een meerprijs verkrijgbaar

Informatie over het toestel

Afmetingen (H x B x D) 454 x 597 x 596 mm
Aansluiting 220 - 240 V~ 3000W 16A



Uitvoering

Artikelnummer

Standaardapparaat

Zwart spiegelglas
 Platinum Spiegelglas

2104800007
2104800008

Wilt u 2 toestellen boven elkaar plaatsen in 1 nis, dan heeft u een **set winkelhaken** nodig (K50572, zie accessoires).
Telescopische geleiders mogelijk in optie, zie accessoires p 61 (art. nr 1245881).

Accessoires - Excellence Line

Bakovens

Beschrijving	Art.nr.	Comhair V6000	Comhair V4000	Comhair V2000
1 Receptenboek "Bakken, met passie voor details", Nederlands	1063755	■	●	●
2 Bakplaat met BrilliantEmail	K44006			■ (2)
3 Bakplaat met Topclean	K54000	■ (2)	■ (2)	
4 Rooster, vernikkeld staal	K44119	■ (1)	■ (1)	■ (1)
5 Bakplaat, rond, met TopClean, Ø 24 cm	K34527	●	●	●
6 Bakplaat, rond, met TopClean, Ø 29 cm	K34528	●	●	●
7 Bakplaat, rond, met TopClean, Ø 31 cm	K34529	●	●	●
8 Set winkelhaken	K50572			
9 Profiel om paneel van 16 mm tussen 2 ovens te bedekken, zwart (h 10,5 mm)	K37158			
10 Profiel om paneel van 19 mm tussen 2 ovens te bedekken, zwart (h 13,5 mm)	K37159			
11 Afdekpaneel, spiegelglas, 12,5/60 cm, alle ovens	K34549			
12 Paslijst, spiegelglas, 3,5/60 cm, alle ovens	K38134			

■ (aantal) in de levering inbegrepen ● compatibel met apparaat

* Bij aparte bestellingen onder € 80 incl. btw worden transportkosten in rekening gebracht.



1



2/3



4



5/6/7

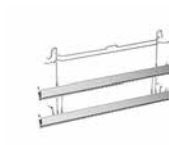
Beschrijving	Art.nr.	Comhair V6000	Comhair V4000	Comhair V2000
1 Volledig telescopische geleiders Comhair 60, 3 niveaus	1245880	●	●	●
2 Volledig telescopische geleiders Comhair 45, 2 niveaus	1245881	●	●	●
3 Draaispit met frame	1073540	■		
4 Zwarte design-handgreep, 449 mm	1230756			
5 Platinum design-handgreep, 449 mm	1230757			
6 Pearl design-handgreep, 449 mm	1230758			

■ (aantal) in de levering inbegrepen ● compatibel met apparaat

* Bij aparte bestellingen onder € 80 incl. btw worden transportkosten in rekening gebracht.



1



2



3



4



5



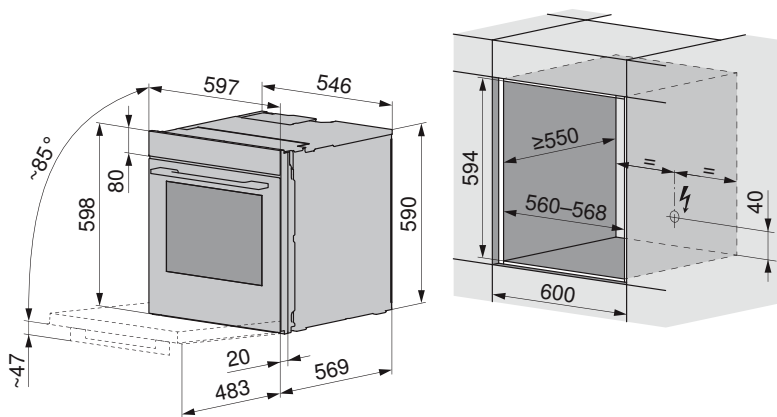
6

Technische tekeningen - Excellence Line

Combair V6000 60/60P,
Combair V4000 60/60P,
Combair V2000 60

Deze tekeningen zijn van toepassing op
onderstaande artikelnummers:

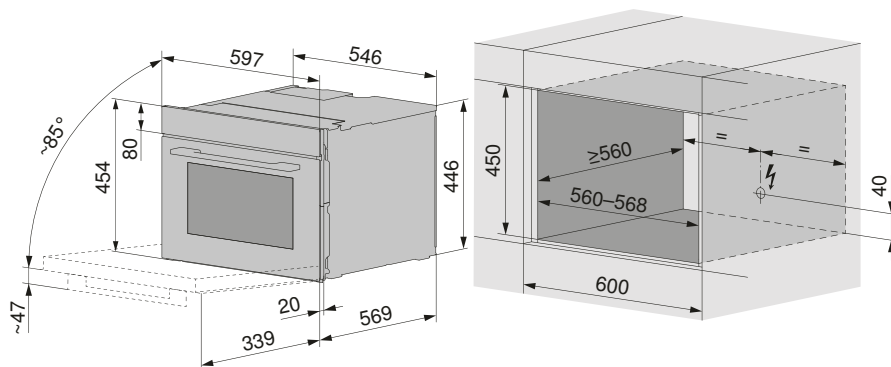
2104700007	2104500009
2104700012	2104500014
2106800007	2105500009
2106800012	2105500014
2105700009	
2105700019	
2107300007	2104300014
2107300012	2104300015



Combair V6000 45/45P,
Combair V4000 45/45P,
Combair V2000 45

Deze tekeningen zijn van toepassing op
onderstaande artikelnummers:

2105000006	2104900006
2105000011	2104900011
2106700004	2105800006
2106700009	2105800011
2105900006	
2105900016	
2107000004	2104800007
2107000009	2104800008



Meer informatie en detail vindt u
in onze Planning Aid (Engels)
op vzug.com





Magnetrons

Diepvriesproducten ontdooien of een gratinschotel maken?
Met onze veelzijdige en handige magnetrons kan het allemaal.

Klassieke en innovatieve magnetrons die al uw verwachtingen inlossen

Zoekt u een multifunctioneel model of toch liever een klassieke magnetron? In ons assortiment vindt u ongetwijfeld een model dat aansluit bij uw wensen.

Ons nieuwe assortiment Excellence Line

De frontpanelen van de magnetrons van de Excellence Line zijn zowel verkrijgbaar in Zwart of Platinum Spiegelglas. Zo gaat het toestel gegarandeerd naadloos op in uw keuken en is het perfect combineerbaar met andere toestellen uit de Excellence Line. Denk maar aan een stoom- of een bakoven, een koffiezetautomat of een wijnkoeler. Dankzij de revolutionaire CircleSlider, die in het midden van het grote display met aanraakbediening is ingeslepen, bedient u de magnetron heel intuïtief. En weet u wat deze magnetron zo speciaal maakt? Hij configureert zichzelf en start heel snel op... Slechts enkele keren klikken op het aanraakscherm en het programma start.

CombiMiwell V4000: een grote combimagnetron met diverse instelmogelijkheden

De nieuwe CombiMiwell V4000 van 45 cm hoog heeft een heleboel nieuwe functies en combi-programma's om voedingsproducten op te warmen of te bereiden. Zo zijn er de programma's PizzaPlus, Ontdooien en Grill met luchtcirculatie. Het programma EasyCook en de Favorieten-toets maken de magnetron bovendien buitengewoon eenvoudig en intuïtief.

Toestellen die met elkaar in verbinding staan

Onze magnetrons hebben allemaal een wifimodule, zodat u ze makkelijk met de V-ZUG Home-app kunt verbinden en vervolgens via de app kunt bedienen. Even een voorbeeldje ... Stel, u wilt weten hoe lang het programma nog duurt. Via de app op uw smartphone kunt u de nog resterende bereidingsduur opvragen. Het programma EasyCook waarmee u voedingsproducten kunt selecteren, is eveneens in de app geïntegreerd en stelt u de beste bereidingswijze voor. Die stuurt u dan door naar uw magnetron en het toestel is meteen klaar voor de bereiding.



Een nieuwe generatie magnetrons is geboren

Wij hebben ons assortiment magnetrons een volledige make-over gegeven. Dankzij het frontpaneel in Zwart of Platinum Spiegelglas dat het minimalistische design van deze productlijn belichaamt, vindt ons nieuwste model uit de Excellence Line moeiteloos een plekje in uw keuken. Een gratinschotel of een dunne pizza op het menu? Onze combimagnetrons hebben voor elke schotel het perfecte programma.



Ons nieuwe programma EasyCook maakt koken nog eenvoudiger

Met het programma EasyCook hebt u met één druk op de knop toegang tot heel wat nuttige voorgeprogrammeerde instellingen om snel meer dan 100 voedingsproducten te bereiden, zonder dat u eerst nog het recept erbij moet halen. Selecteer gewoon het ingrediënt in EasyCook en het programma stelt u de meest geschikte bereidingswijze voor. EasyCook is ook toegankelijk via de V-ZUG Home-app. Selecteer gewoon het ingrediënt en stuur de voorgestelde bereidingswijze meteen naar uw magnetron.



Het nieuwe programma PizzaPlus: voor lekker knapperige pizzabodems

De CombiMiwell V4000 heeft een nieuw, exclusief, geëmailleerd draaiplateau dat de warmte gelijkmatig verdeelt over de pizzabodem en het taartdeeg. Plaats een ronde bakplaat (beschikbaar als accessoire) op het bijgeleverde ronde grillrooster voor nog knapperiger deeg.

Productvergelijking

	CombiMiwel V4000	CombiSteamer V6000 PowerSteamer
Brochurepagina	70	70
Versies		
Zwart Platinum Pearl spiegelglas	● ● ○	● ● ●
AutoDoor		●*
Verlichting (LED)	●	●
Inhoud ovenruimte (l)	44	41
Automatische verlichting mogelijk bij programma einde		●
Ovenruimte roestvrij staal	●	●
Minimaal vermogen (W)	100	50
Maximaal vermogen (W)	900	1000
Vermogensniveaus	17	20
Grill (W)	1750	
Onderwarmte (W)	600	
Hete lucht (W)	1750	2200
Draaiplateau in email (cm)	36,3	
Exclusief bij V-ZUG		
Aanraakscherm met CircleSlider	●	●
Personaliseerbare display met apps	●	●
Vacuïne Instelling tot op de graad		● ●
AutoBraad met Climate Control System (CCS)		●
SlowCooking		●
ProfiBakken		●
Driepuntskernthermometer		●
Electric Steam System (ESS)		●
EasyCook	●	●
V-ZUG-Home	●	●
Toepassingen		
Microgolven met exclusieve invertertechnologie		●
Standaard Microgolven	●	
Stoom PowerSteam Power hete lucht en stoom		● ● ●
Hete lucht Hete lucht stoom Hete lucht vochtig Eco	● ○ ○ ○	● ● ● ●
PizzaPlus	●	
Hete lucht microgolven PizzaPlus microgolven Power hete lucht	● ● ○	● ○ ●
Grill	●	
Grill + luchtcirculatie Grill + microgolven Grill + luchtcirculatie met microgolven	● ● ●	
Favorieten Persoonlijke recepten Recepten (met receptenboek)	● ● ○	● ● ●
Ontdooien	●	●
Regenereren met enkel microgolf Regenereren met hetelucht en stoom	● ○	● ●
PowerRegenereren (hetelucht + stoom + magnetron) Automatisch regenereren		● ●
Warmhouden		●
Hygiëne		●
Wellness	●	●
Bediening en display		
Uurweergave Timer	● ●	● ●
Eindtijd	●	●
Talen	16	16
Kinderslot	●	●

● = Beschikbaar ○ = Niet beschikbaar *Optioneel



Zwart spiegelglas



Platinum spiegelglas



Zwart spiegelglas



Platinum spiegelglas



Pearl spiegelglas



CombiMiwell V4000 45

Een krachtige combimagnetron met vele programma's. En dankzij de CircleSlider gaat de bediening heel intuïtief.

Uitrusting



Bediening en display

- Aantal talen op display 16
- Aanraakscherm met CircleSlider-bediening
- Grafisch kleurendisplay
- Deurscharnier onderaan
- Nominaal vermogen microgolfoven 900 W
- Nominaal vermogen grill 1750 W

Informatie over het toestel

Afmetingen (H x B x D) 454 x 598 x 566 mm
Aansluiting 220-240 V~ 3600 W 16 A

Uitvoering

Uitvoering	Artikelnummer
Zwart spiegelglas	2402500008
Platinum spiegelglas	2402500009

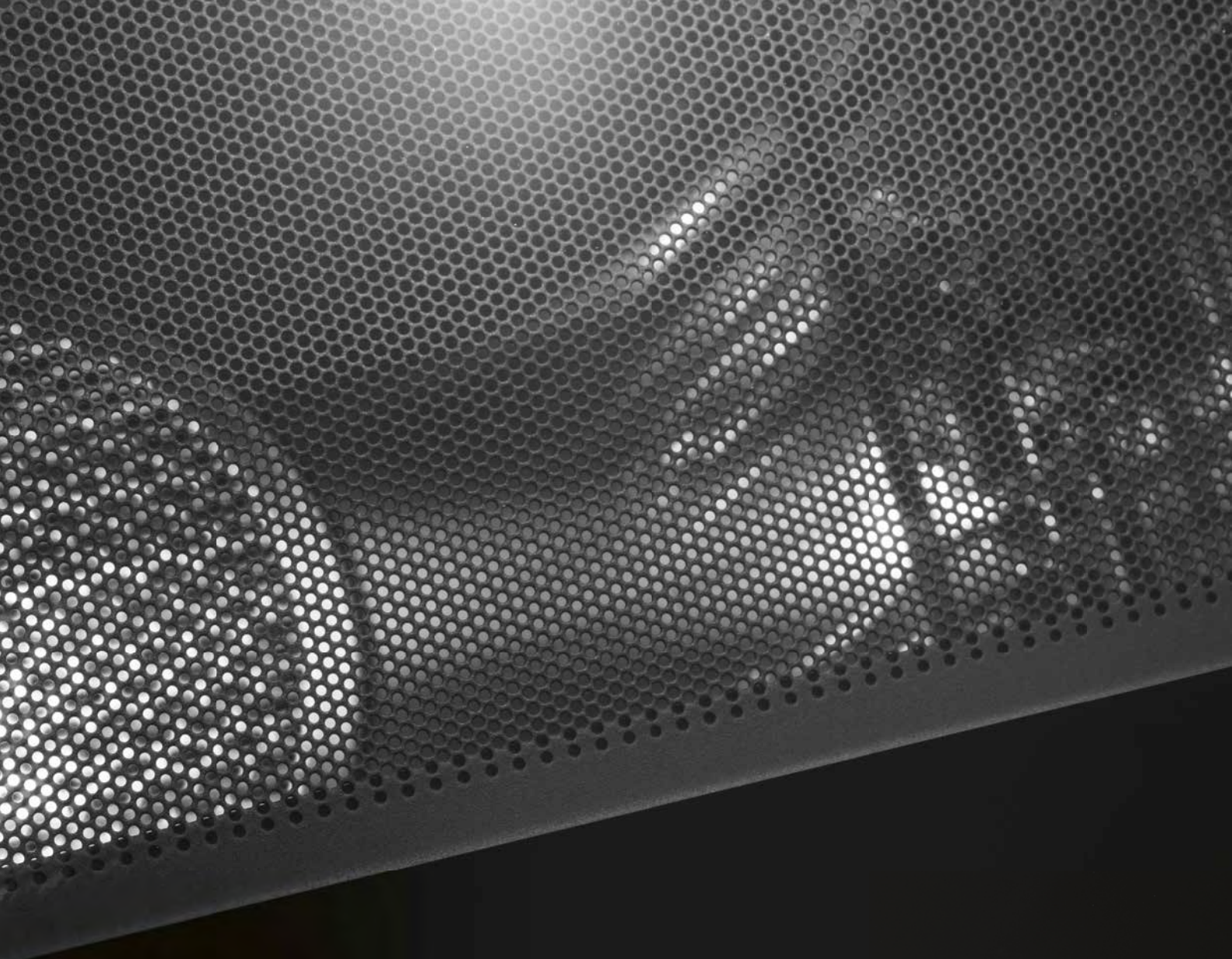
CombiSteamer V6000 45M PowerSteam

Met de supersnelle combi-stoomoven met ingebouwde magnetron met invertertechnologie bespaar je tot wel 40% tijd, zonder dat de gerechten aan kwaliteit hoeven in te boeten. Ovenruimte: 41 l, rvs (inox)

Zie catalogus p 33 + toelichting p 24-25

Ook beschikbaar met AutoDoor (zonder greep).

Wilt u 2 toestellen boven elkaar plaatsen in 1 nis, dan heeft u een **set winkelhaken** nodig (K50572, zie accessoires).



Accessoires

Beschrijving	Art.nr.	CombiMiwell V4000 45
1 Plastic afdekschotel	1134632	■
2 Set winkelhaken	K50572	●
3 Bakplaat rond met TopClean, Ø 24 cm	K34527	●
4 Bakplaat rond met TopClean, Ø 29 cm	K34528	●
5 Bakplaat rond met TopClean, Ø 31 cm	K34529	●

■ (aantal) in de levering inbegrepen ● compatibel met apparaat

* Bij aparte bestellingen onder € 80 incl. btw worden transportkosten in rekening gebracht.



1



2



3/4/5

Technische tekeningen

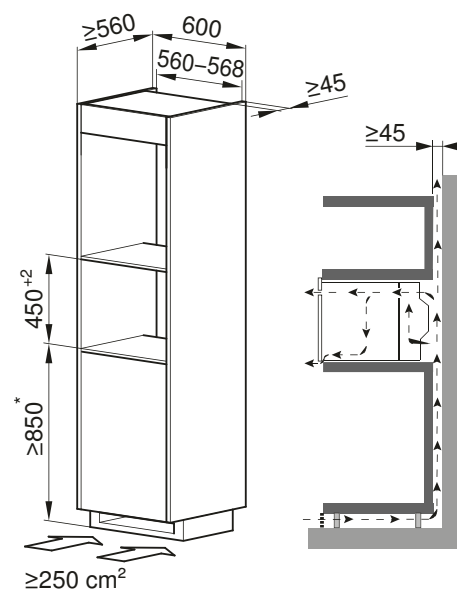
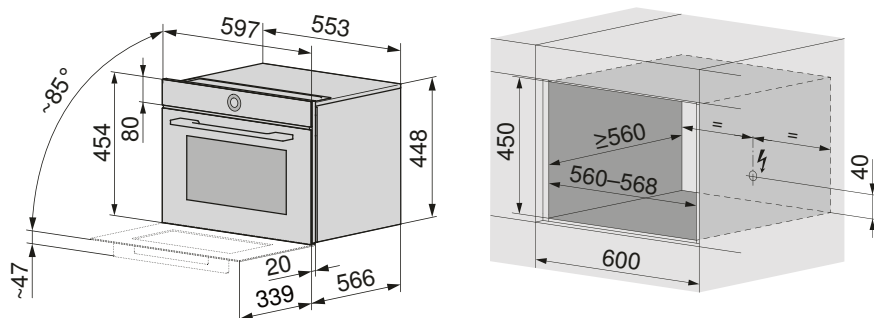
CombiMiwell V4000 45

Minimale inbouwhoogte: Er moet een afstand van 850 mm van de vloer tot de onderkant van de magnetron worden aangehouden.

Deze tekeningen zijn van toepassing op onderstaande artikelnummers:

2402500008

2402500009



* Minimale installatiehoogte

Meer informatie en detail vindt u in onze Planning Aid (Engels) op vzug.com





Lades

Onze vacuümlades, warmtelades en systeumlades geven net dat tikkeltje luxe en comfort om uw dagelijkse kookactiviteiten naar een hoger niveau te tillen. Ze zijn een mooie aanvulling op de bakovens, (combi-)stoomovens en het Coffee-Center.

Voor dagelijks gebruik en speciale gelegenheden

Amateurkoks zijn helemaal weg van onze lades omdat ze net dat beetje meer comfort in de keuken bieden en het kokerellen nog aangener maken.

Een nieuwe generatie lades

Onze nieuwe lades sluiten naadloos aan bij de Excellence Line en de hypermoderne toestellen van deze lijn. Ze zijn verkrijgbaar in zwart, platinum en beperkt in pearl spiegelglas. Zwart is een tijdloze klassieker, terwijl platinum ideaal is voor keukens met een lichtere kleur. De lades zijn ook als inbouwvariant verkrijgbaar. Ingebouwd verdwijnen ze volledig achter het keukenfront. Zo vormen ze geen storende factor in de keukeninrichting. Dankzij de handige aanraakbediening en het push-/pullsysteem zijn ze de perfecte oplossing voor een greeploze keuken.

In de nieuwe systeemplade passen al uw bakplaten en andere accessoires. Ze zijn bovendien zeer subtiel, want ze hebben dezelfde kleur en hetzelfde ontwerp als onze bakovens en (combi-)stoomovens.

Warmtelades zijn een mooi en handige extra dat perfect aansluit bij een bakoven, combi-stoomoven of het Coffee-Center van V-ZUG. Door middel van een uitgekende combinatie van een glazen verwarmingsplaat met een geavanceerd heteluchtsysteem wordt de warmte gelijkmatig over de volledige lade verspreid. De warmtelade is dus ideaal om ingrediënten, maar ook servies op te warmen.

De vacuümlade is de perfecte aanvulling op de combi-stoomoven. Met dit hulpmiddel kunnen zowel ambitieuze hobbykoks als ervaren chef-koks ingrediënten vacumeren en vervolgens tot op de graad nauwkeurig sous-vide garen met het programma Vacuisine.



Opwarmen en warm houden

Onze warmtelades warmen kopjes en borden op en houden gerechten warm.

Onze warmtelades zijn uniek door hun verwarmingsconcept en de praktische aanraakbediening. In de lades passen zes couverts. Hun maximale belastbaarheid is 25 kg. Aan de binnenkant zijn ze bekleed met gemakkelijk te reinigen glaskeramik en roestvrij staal. Dankzij de binnenverlichting hebt u een perfect zicht op wat er in de lade ligt.

De lades zijn verkrijgbaar in verschillende grootten en te verkrijgen met zwart, platinum of beperkt met pearl spiegelglas. Ze kunnen naar eigen smaak worden gecombineerd met een (combi-) stoomoven, bakoven of het Coffee-Center. De ideale metgezel in de keuken dus, want hiermee kunt u nog comfortabeler en flexibeler koken. De lades zijn ook als volledig integreerbare variant verkrijgbaar. Zo verdwijnen ze volledig achter het keukenfront. Zo passen ze perfect bij het keukendesign.

Geniale functies voor elke dag

Misschien warmt u vaak tortilla's op of ontdooit u regelmatig ingevroren levensmiddelen, dan kunt u de tijd en temperatuur regelen en opslaan onder Favorieten. Zo hoeft u het niet telkens opnieuw te doen. En voor de koffieliefhebbers is er de Kopjesverwarming. Maar u kunt nog veel meer de lade. Wat denkt u bijvoorbeeld van stukjes fruit op een rooster laten drogen? Of met het programma Yoghurt Maken uw eigen yoghurt maken. Wees maar zeker dat zelfgemaakt altijd lekkerder smaakt, zeker met onze lade! En u kunt er ook chocolade mee laten smelten, deeg laten rijzen of gelatine laten oplossen. De lade bevat een ingebouwde timer, zodat u de tijd heel nauwkeurig kan instellen.

De vacuümtechnologie bij u thuis

Met de vacuümlade verpakt u voedsel in vacuüm verzegelde zakjes die u vervolgens zachtjes met de functie Vacuisine laat garen in de combi-stoomoven.

Zodra u het deksel van de lade sluit, wordt de lade helemaal vacuüm getrokken. De vacuümpomp zuigt alle lucht af totdat een vooraf ingestelde negatieve druk is bereikt. Dan is de lade helemaal vacuüm en ook het zakje is gevacumeerd.

Voor dagelijks gebruik én exclusieve diners

Een vacuümlade is voor heel veel toepassingen bruikbaar: bijvoorbeeld om verse groenten uit de tuin mee te blancheren of om er soep van te maken en ze vervolgens in porties in vacuüm zakjes te verpakken en in de koelkast te bewaren zonder dat u bang hoeft te zijn dat de kwaliteit achteruitgaat. De lade is ook geschikt voor grotere hoeveelheden vlees en zelfs voor weck- en confituurpotten.

Met de accessoires voor externe verpakkingen is het mogelijk om de houdbaarheidsdatum van levensmiddelen en vloeistoffen in flessen te verlengen. U kunt hiermee namelijk alle lucht uit olie of wijnflessen halen en zo oxidatie voorkomen. En ook andere algemeen verkrijgbare vacuümverpakkingen zijn compatibel met onze vacuümlade. Wilt u voedsel extra lang bewaren, zorg dan dat het van goede kwaliteit is en bewaar het in een koelkast of koelvak.

Voedsel vacumeren in vacuüm zakjes is de eerste stap om het daarna met Vacuisine, het sous-videprogramma van V-ZUG in onze combi-stoomoven, te bereiden. Gevacumeerd voedsel kan ook au bain-marie worden opgewarmd.

Vier niveaus

In tegenstelling tot de meeste vrijstaande toestellen wordt bij de nieuwe vacuümlade van V-ZUG niet alleen het zakje zelf maar de volledige kamer gevacumeerd. Zo kunt u ook vloeibare levensmiddelen zoals soepen of sauzen of gerechten met een hoog vochtgehalte vacumeren. Bij het vacumeren hebt u vier niveaus: Niveau 0 om de zakjes te vacumeren met een lage onderdruk. Niveau 1 voor drukgevoelige levensmiddelen zoals bessen, soepen, sauzen en vlees met veel marinade. Niveau 2 voor licht gevoelige levensmiddelen zoals groenten en paprika's. Niveau 3 voor niet-drukgevoelige levensmiddelen zoals vlees, wortelen en harde kazen.

Mogelijke combinaties

Voor elke inbouwsituatie is er een oplossing: naargelang de nishoogte is er een lade die kan worden gecombineerd met de andere toestellen.



Combair V6000 60
WarmingDrawer V4000 31



CombiSteamer V6000 45
Combair V6000 45

CoffeeCenter V6000 45
WarmingDrawer V4000 31
VacuDrawer V6000 14



CombairSteamer V6000 60
WarmingDrawer V4000 28



CombiSteamer V6000 45
VacuDrawer V6000 14

Vacuümlades - Excellence Line



Zwart spiegelglas



Platinum spiegelglas



Pearl spiegelglas



VacuDrawer V6000 14

Vacuümlade van 142 mm hoogte.
Eenvoudig en snel vacumeren voor sous-vide garen, bewaren,
marineren, ... Past perfect bij een Combi-Stoomoven.

Functies



Bediening en display

- Push/Pull
- TouchControl
- Binnenruimte in chroomstaal
- Vacuümniveaus 4
- Vacuümniveaus bij extern vacumeren 3
- Geschikt voor vloeistoffen
- Clip om het vacuüm zakje op zijn plaats te houden
- Stabiele, telescopisch volledig uitschuifbare lade
- Binnenafmetingen (H x B x D) 95 x 350 x 285 mm
- Vacuümkzakjes inbegrepen:
 - 50 zakjes van 180 x 280 mm
 - 50 zakjes van 240 x 350 mm

Informatie over het toestel

Afmetingen (H x B x D) 142 x 596 x 547 mm
Aansluiting 220-240 V~ 320W 10 A

Uitvoering	Artikelnummer
Zwart spiegelglas	36004 00003
Platinum spiegelglas	36004 00004
Pearl spiegelglas	36004 00005
Volledig integreerbaar (Front naar keuze)	36005 00001

Wilt u 2 toestellen boven elkaar plaatsen in 1 nis, dan heeft u een **set winkelhaken** nodig (K50572, zie p 84).

Systeemplades - Excellence Line



Zwart spiegelglas



Platinum spiegelglas



Drawer V2000 14

Een handige lade voor platen en bakhulpmiddelen. Het design is in perfecte harmonie met de overige toestellen van de Excellence Line.

Functies



Bediening en display

- Push/Pull
- Stabiele, telescopisch volledig uitschuifbare lade
- Binnenafmetingen (H x B x D) 130 x 510 x 485 mm

Informatie over het toestel

Afmetingen (H x B x D) 142 x 596 x 560 mm

Uitvoering

Zwart spiegelglas

Platinum spiegelglas

Artikelnummer

3500500002

3500500003

Wilt u 2 toestellen boven elkaar plaatsen in 1 nis, dan heeft u een **set winkelhaken** nodig (K50572, zie p 84).

Warmtelades - Excellence Line



Zwart spiegelglas



Platinum spiegelglas



Zwart spiegelglas



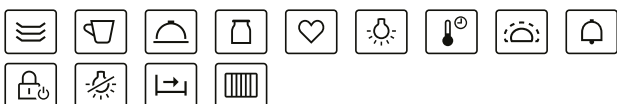
Platinum spiegelglas



WarmingDrawer V4000 31

Warmtelade van 312 mm hoogte. Ideaal om servies op te warmen, een bereiding warm te houden of op lage temperatuur op te warmen.

Functies



Bediening en display

- Push/Pull
- TouchControl
- Binnenruimte in chroomstaal
- Maximaal volume voor servies 20
- Maximaal volume voor borden 40
- Elektronische temperatuurregelaar
- Aantal temperatuurstanden 6
- Bodem met glazen verwarmplaat
- Binnenverlichting
- Sabbath-modus
- FunctionLight
- Draagrooster om gerechten hoger te plaatsen
- Binnenafmetingen (H x B x D) 236 x 515 x 457 mm

Informatie over het toestel

Afmetingen (H x B x D) 310 x 596 x 547 mm
Aansluiting 220-240V~ 810W 10 A

Uitvoering

Zwart spiegelglas
 Platinum spiegelglas

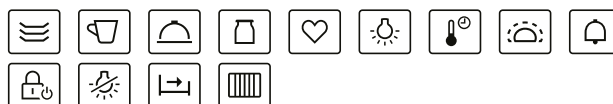
Artikelnummer

3403100002
3403100003

WarmingDrawer V4000 28

Warmtelade van 283 mm hoogte. Ideaal om servies op te warmen, een bereiding warm te houden of op lage temperatuur op te warmen.

Functies



Bediening en display

- Push/Pull
- TouchControl
- Binnenruimte in chroomstaal
- Maximaal volume voor servies 20
- Maximaal volume voor borden 40
- Elektronische temperatuurregelaar
- Aantal temperatuurstanden 6
- Bodem met glazen verwarmplaat
- Binnenverlichting
- Sabbath-modus
- FunctionLight
- Draagrooster om gerechten hoger te plaatsen
- Binnenafmetingen (H x B x D) 236 x 515 x 457 mm

Informatie over het toestel

Afmetingen (H x B x D) 281 x 596 x 547 mm
Aansluiting 220-240V~ 810W 10 A

Uitvoering

Zwart spiegelglas
 Platinum spiegelglas

Artikelnummer

3403000002
3403000003

Wilt u 2 toestellen boven elkaar plaatsen in 1 nis, dan heeft u een **set winkelhaken** nodig (K50572, zie p 84).



Zwart spiegelglas



Platinum spiegelglas



Zwart spiegelglas



Platinum spiegelglas



Pearl spiegelglas



WarmingDrawer V4000 22

Warmtelade van 220 mm hoogte. Ideaal om servies op te warmen, een bereiding warm te houden of op lage temperatuur op te warmen.

Functies



Bediening en display

- Push/Pull
- TouchControl
- Binnenruimte in chroomstaal
- Maximaal volume voor servies 15
- Maximaal volume voor borden 30
- Elektronische temperatuurregelaar
- Aantal temperatuurstanden 6
- Bodem met glazen verwarmplaat
- Binnenverlichting
- Sabbath-modus
- FunctionLight
- Binnenafmetingen (H x B x D) 174 x 515 x 457 mm

Informatie over het toestel

Afmetingen (H x B x D) 218 x 596 x 547 mm
Aansluiting 220-240V~ 810W 10A

Uitvoering

Zwart spiegelglas **3402900002**
 Platinum spiegelglas **3402900003**

WarmingDrawer V4000 14

Warmtelade van 142 mm hoogte. Ideaal om servies op te warmen, een bereiding warm te houden of op lage temperatuur op te warmen.

Functies



Bediening en display

- Push/Pull
- TouchControl
- Binnenruimte in chroomstaal
- Maximaal volume voor servies 6
- Maximaal volume voor borden 14
- Elektronische temperatuurregelaar
- Aantal temperatuurstanden 6
- Bodem met glazen verwarmplaat
- Binnenverlichting
- Sabbath-modus
- FunctionLight
- Binnenafmetingen (H x B x D) 98 x 515 x 457 mm

Informatie over het toestel

Afmetingen (H x B x D) 142 x 596 x 547 mm
Aansluiting 220-240V~ 810W 10A

Uitvoering

Zwart spiegelglas **3402600003**
 Platinum spiegelglas **3402600004**
 Pearl spiegelglas **3402600005**
 Volledig integreerbaar (Front naar keuze) **3402700001**

Wilt u 2 toestellen boven elkaar plaatsen in 1 nis, dan heeft u een **set winkelhaken** nodig (K50572, zie p 84).

Accessoires - Excellence Line

Vacuüm- en warmtelades

Beschrijving	Art.nr.	VacuDrawer V6000 14	WarmingDrawer V4000 28	WarmingDrawer V4000 31
1 Vacuümzakjes, 50 stuks van 180 x 280 mm (zonder BPA)	1012506	■ (1)		
2 Vacuümzakjes, 50 stuks van 240 x 350 mm (zonder BPA)	1012507	■ (1)		
3 Afdichtpads voor Vacuisine met kernthermometer, 1 rol van 100 cm	1029496	●		
4 Rooster voor warmtelades 283 en 312	1045990		■ (1)	■ (1)
5 Vacuisine-brochure - Inspirerende recepten van topchefs en alles wat u moet weten over Vacuisine (sous-vide garen), Engels	1029754	●		
6 Set winkelhaken	K50572			

■ (aantal) in de levering inbegrepen ● compatibel met apparaat

* Bij aparte bestellingen onder € 80 incl. btw worden transportkosten in rekening gebracht.



1/2



3



4



5



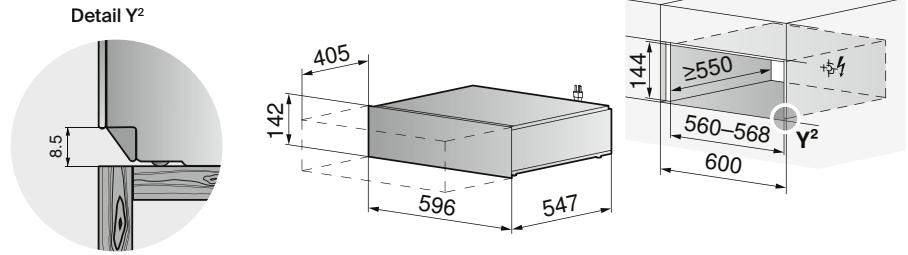
6

Technische tekeningen - Excellence Line

VacuDrawer V6000 14

Afzonderlijke installatie,
zwart of platinum spiegelglas
Deze tekeningen zijn van toepassing
op onderstaande artikelnummers:

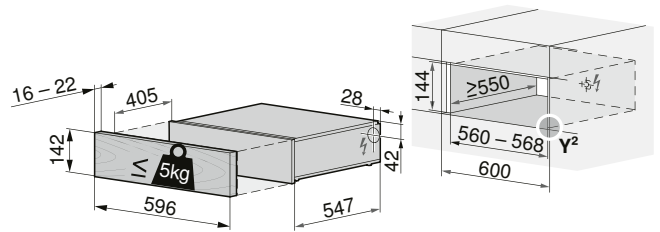
- 3600400003
- 3600400004



VacuDrawer V6000 14

Afzonderlijke installatie, volledig geïntegreerd
Deze tekeningen zijn van toepassing
op onderstaande artikelnummers:

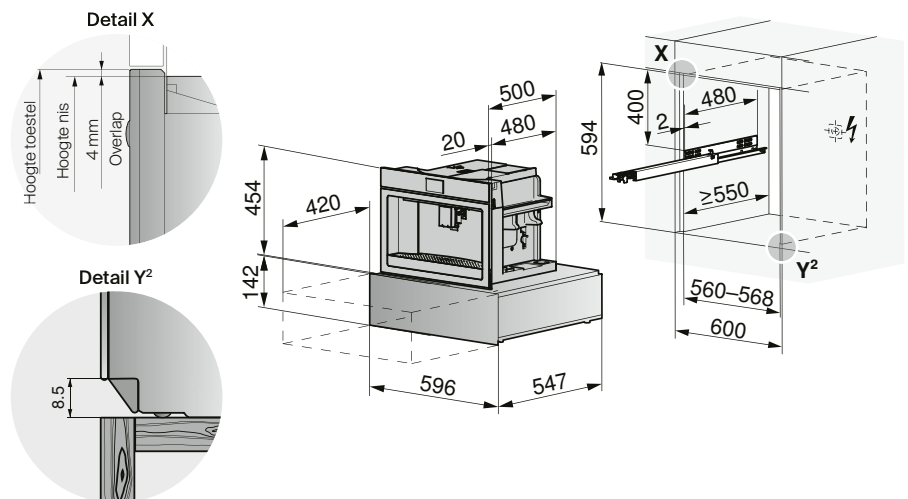
- 3600500001



Drawer V2000 14

Met Coffee-Center V6000 45
in zwart en platinum spiegelglas
Deze tekeningen zijn van toepassing
op onderstaande artikelnummers:

- 3500500002
- 3500500003



Meer informatie en detail vindt u
in onze Planning Aid (Engels)
op vzug.com

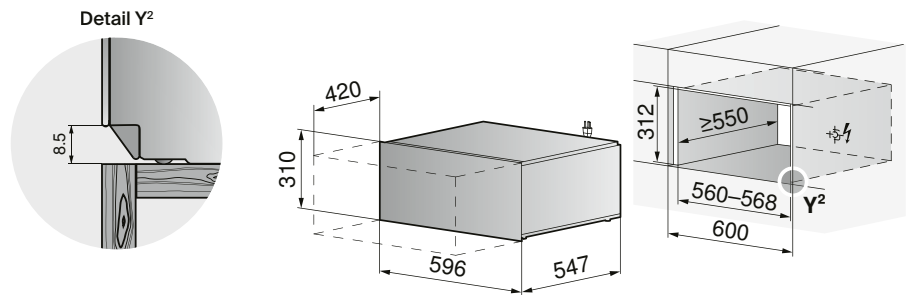


WarmingDrawer V4000 31

Afzonderlijke installatie,
zwart of platinum spiegelglas
Deze tekeningen zijn van toepassing
op onderstaande artikelnummers:

3403100002

3403100003

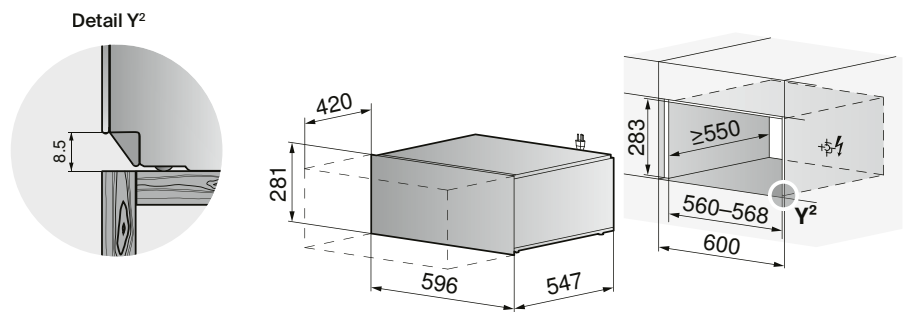


WarmingDrawer V4000 28

Afzonderlijke installatie,
zwart of platinum spiegelglas
Deze tekeningen zijn van toepassing
op onderstaande artikelnummers:

3403000002

3403000003

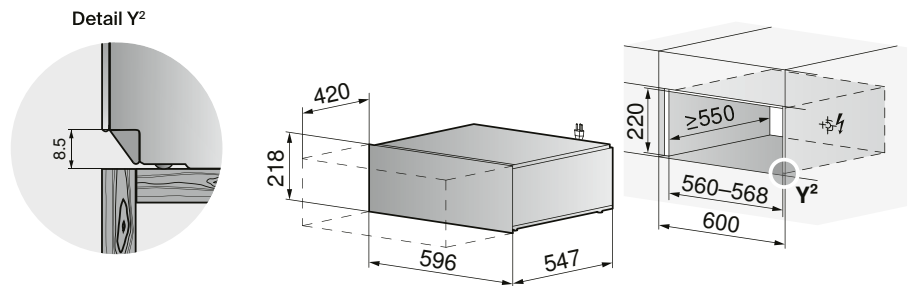


WarmingDrawer V4000 22

Afzonderlijke installatie,
zwart of platinum spiegelglas
Deze tekeningen zijn van toepassing
op onderstaande artikelnummers:

3402900002

3402900003



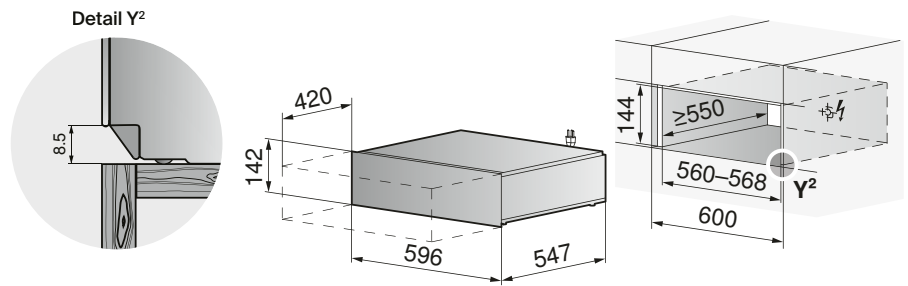
Meer informatie en detail vindt u
in onze Planning Aid (Engels)
op vzug.com

WarmingDrawer V4000 14

Afzonderlijke installatie,
zwart of platinum spiegelglas
Deze tekeningen zijn van toepassing
op onderstaande artikelnummers:

3402600003

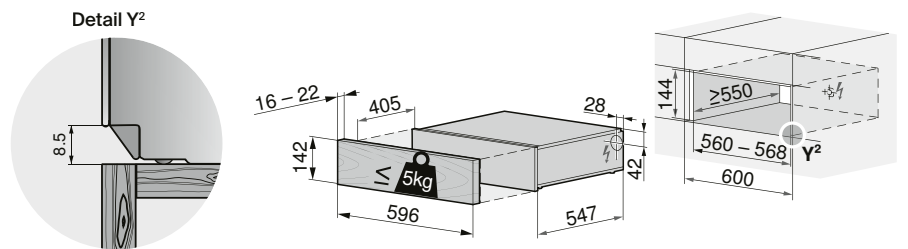
3402600004



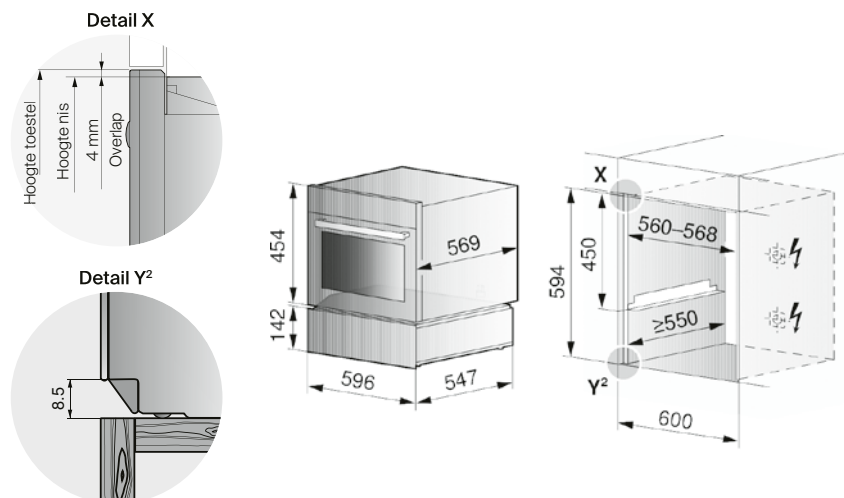
WarmingDrawer V4000 14

Afzonderlijke installatie, volledig geïntegreerd
Deze tekeningen zijn van toepassing
op onderstaande artikelnummers:

3402700001



Gebruik een set winkelhaken (ref K5.0572)
voor het boven elkaar plaatsen van
2 toestellen in 1 nis.



Meer informatie en detail vindt u
in onze Planning Aid (Engels)
op vzug.com





Coffee-Centers

Zin in een ristretto? Of wat zegt u van een espresso, cappuccino, caffè latte of flat white? Deze volautomatische koffiezetmachine zet voor iedere koffieliefhebber de juiste koffie.

Niets is zo leuk als een perfect kopje koffie

Het Coffee-Center V6000 45 laat amateurbarista's versteld staan door zijn hoogwaardige maalwerk en het perfecte drukniveau bij het percoleren. Met de vijf instelbare koffiesterktes - van extra mild tot zeer krachtig - en vier kopjesgroottes zet de koffiezetautomaat uw favoriete kopje koffie en de temperatuur stelt u in via het display. U kunt zes gebruikersprofielen instellen, zodat ieder gezinslid zijn eigen kopje koffie met één druk op de knop uit de machine kan laten stromen.

Een nieuw design, een intuïtieve bediening

Het Coffee-Center past naadloos bij de Excellence Line en de hypermoderne toestellen van deze lijn. Het is verkrijgbaar in zwart of platinum spiegelglas. Zwart is een tijdloze klassieker, terwijl platinum ideaal is voor keukens met een lichtere kleur. En het intuïtieve grafische display zorgt ervoor dat zelfs een echte leek het perfecte kopje koffie kan zetten.

Het Coffee-Center heeft voor elke koffieliefhebber de juiste koffie: van ristretto, espresso, espresso macchiato, doppio, cappuccino, flat white, caffè latte en latte macchiato tot de nieuwste trends, zoals long coffee. U bepaalt zelf de grootte van het kopje en de gewenste sterkte en uw voorkeuren slaat u gewoon op bij Favorieten. Als dat niet makkelijk is!



Ontdek onze volautomatische koffiezetmachines.

Perfect melkschuim

Met de automatische melkopschuimer bepaalt u zelf hoe u uw melkschuim voor uw cappuccino, latte macchiato of caffè latte wilt. In de dubbelwandige thermische melktank blijft uw melk trouwens langer goed, zeker als u de melktank in de koelkast zet.

Onderhoudsgemak

Met het automatische reinigings- en ontkalkingsprogramma is het gedaan met die onhandige reinigingsbeurten. De interne reservoirs van de thermische melktank zijn vaatwasmachinebestendig. Met één druk op de knop reinigt de koffiezetapparaat zelf de melkschuimleiding.



Coffee-Centers - Excellence Line



Zwart spiegelglas



Platinum spiegelglas



CoffeeCenter V6000 45

Het moderne Coffee-Center integreert perfect in de keuken en biedt gepersonaliseerd koffiegenot.

Bedieningsmodi



Bediening en display

- Extra koffievataties:
 - Ristretto
 - Doppio
 - Long
 - Americano
 - Espresso macchiato
 - Flat white
- Grafisch kleurendisplay
- TouchControl
- Gebruikersprofielen 6
- Telescooprails soft closing/opening
- Instelbare bonenmaalstanden 13
- Programmeerbare percolatietemperatuur
- Geïntegreerd reinigingsprogramma
- Automatisch ontkalkingsprogramma
- Watertank 2,3l
- Capaciteit bonenreservoir 350 g
- Capaciteit opvangbak koffiedrab 14
- Verlichting LED
- Keuzeknop Gemalen koffie/Bonen
- In de hoogte verstelbare koffie-uitloop (85-140mm)

Informatie over het toestel

Afmetingen (H x B x D) 454 x 596 x 480 mm
Aansluiting 220-240 V~ 1350 W 10 A



64 kWh/a

Uitvoering

Zwart spiegelglas
Platinum spiegelglas

Artikelnummer

2500500003
2500500005



Accessoires - Excellence Line Coffee-Centers

Beschrijving	Art.nr.	Coffee-Center V6000 45
1 Ontkalkingsmiddel EcoDecalk Mini, 2 x 100 ml	1058960	●
2 Coffee-Center waterfilter	1091437	●

● compatibel met apparaat

* Bij aparte bestellingen onder € 80 incl. btw worden transportkosten in rekening gebracht.



1



2

Meer accessoires op



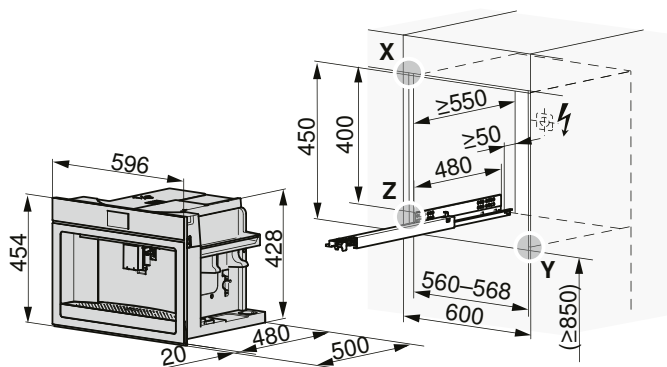
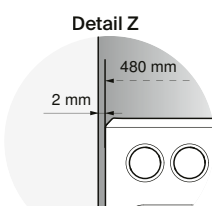
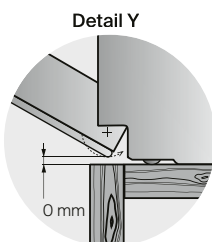
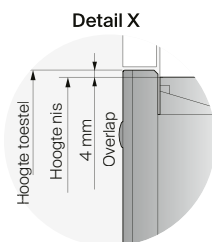
Technische tekeningen - Excellence Line

Coffee-Center V6000 45

Deze tekeningen zijn van toepassing op onderstaande artikelnummers:

2500500003

2500500005



Meer informatie en detail vindt u in onze Planning Aid (Engels) op vzug.com





Kookplaten

De innovatieve technologieën van onze kookplaten helpen u om makkelijk en met de juiste snelheid de beste bak- en braadgerechten op tafel te toveren. Onze kookplaten onderscheiden zich door hun eenvoud en strakke lijnen.

De kookplaat van de toekomst

Dankzij innovaties zoals OptiLink kunnen sommige inductiekookplaten aan een afzuigkap worden gekoppeld, wat het koken aanzienlijk makkelijker maakt.

Koken op inductie komt in een stroomversnelling

Steeds meer gezinnen koken op inductie: het voedsel is in een recordtempo klaar, het is zeer energiezuinig en de techniek houdt weinig risico's in voor de gebruikers.

En een brede waaier aan functies helpt bijvoorbeeld de ingrediënten warm te houden of voorlichtig te laten smelten. De inductievelden maken gebruik van specifieke elektronica onderling kunnen worden verbonden. Op die manier kunnen uw keukentoeestellen met elkaar communiceren, wat voor meer comfort zorgt.

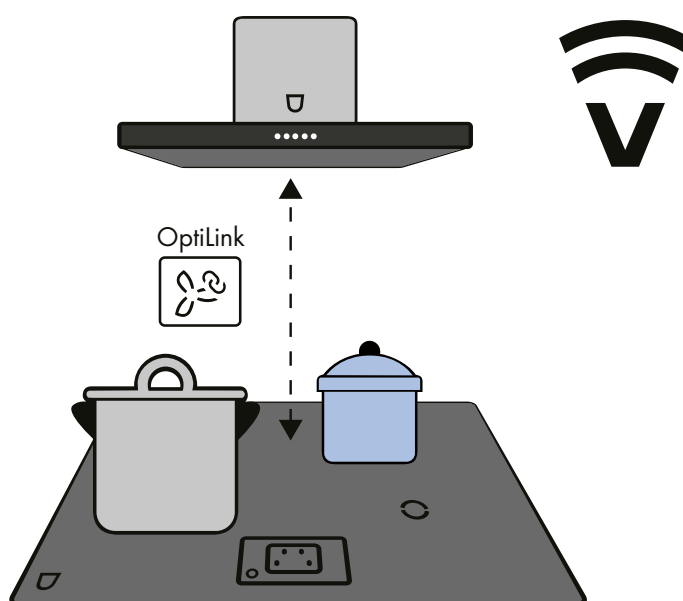
Keukentoeestellen die met elkaar communiceren

De kookplaten voorzien van OptiLink communiceren met de afzuigkap zodat het afzuigvermogen automatisch wordt afgestemd op wat u aan het koken bent.

Met OptiLink gaat alles in de keuken zonder moeite

OptiLink maakt koken nog eenvoudiger: de kookplaten communiceren met de afzuigkap zodat het afzuigvermogen automatisch wordt afgestemd op wat u aan het koken bent.

Maakt uw afzuigkap te veel herrie, is de afzuiging niet krachtig genoeg of juist te krachtig, of vergeet u hem aan te zetten omdat u zo geconcentreerd aan het koken bent? Geen probleem. Met OptiLink communiceren de kookzones die u hebt geselecteerd in uw plaats met de afzuigkap.



Een handige hulp in de keuken

OptiLink is een handige metgezel tijdens het koken.

Een kookplaat voor elke kok

Met ons nieuwe assortiment toestellen hebben we een kookplaat voor elke kookheld(in). Welke kookplaat u ook kiest, al onze toestellen hebben een intuïtieve bediening met enkelvoudige of meervoudige slider en beantwoorden aan de allerhoogste verwachtingen op het vlak van design.

Onze nieuwe toestellen zijn een plezier voor het oog en weten van jong en oud te bekoren. Hun design werd aangepast aan dat van de Excellence Line. Zodoende zijn ze perfect combineerbaar met deze hypermoderne toestellen.

CookTop

Inductie

Omdat bij inductie de warmte direct wordt afgegeven aan de bodem van de pan, warmen de gerechten in een mum van tijd en met een minimum aan stroom op. Een liter water aan de kook brengen, bijvoorbeeld, duurt maar twee minuten. Dat komt overeen met een energiebesparing tot 30%. De warmte wordt alleen afgegeven aan de bodem van de pan, niet aan het glas. Bijgevolg kan er bijna niets in het glas branden en kan de kookplaat gewoonweg op elk moment met een vochtige doek worden schoongemaakt. Ook de kans dat kinderen hun handen aan de kookplaat verbranden, is bijzonder klein.

Verkiest u volledige flexibiliteit? Dan is de FullFlex-kookplaat precies wat u zoekt. Deze kookplaat heeft immers geen afgebakende kookzones. Met de modernste inductoren (48 voor het model van 90 cm en 32 voor het model van 70 cm) herkent het automatisch de positie en grootte van uw kookgerei, zodat u tot wel

zes kookpotten of pannen tegelijkertijd kunt opwarmen (voor het model van 90 cm). Een groot grafisch kleurendisplay met een eenvoudige, intuïtieve aanraakbediening zorgt voor nog meer comfort. De slimme functies maken van koken een eenvoudige en aangename ervaring die zijn weerga niet kent. Met AutoPowerPlus laat u water in een mum van tijd koken zonder dat het overkookt. Met ProfiModus past het vermogensniveau zich automatisch aan wanneer u pannen en potten verschuift. De warmhoudfunctie is dan weer ideaal is om die risotto van gisteren op te warmen of kant-en-klaarmaaltijden te bereiden. Plaats de teppan gewoon op de FullFlex kookplaat, en deze zal ze automatisch herkennen. En met de meegeleverde teppanyaki-plaat bereidt u uw ingrediënten in hun eigen vocht of jus. De teppanyaki-plaat kan ook worden opgedeeld in twee temperatuurzones, zodat u tegelijkertijd vlees en groenten kunt klaarmaken.

CombiCookTop

Het assortiment CombiCookTop - voorheen Fusion genaamd - bestaat uit inductiekookplaten waarin de afzuiging in het glas van de kookplaat is geïntegreerd. De kookdampen worden direct naar beneden afgezogen, daar waar ze ontstaan dus. De twee kookzones van de CombiCookTop V4000 (ZoneFlex-inductie) detecteren automatisch de grootte en de positie van de pan. Ze zijn heel intuïtief te bedienen via een aanraakscherm.



Inductie: van vaste zones naar maximale flexibiliteit

De moderne inductietechnologie is met haar vele mogelijkheden ideaal om aan de vele eisen voor kookplaten te voldoen. Dankzij de nieuwe ZoneFlex-inductietechnologie zijn we niet langer gebonden aan vaste kookzones en genieten we van steeds meer bewegingsvrijheid op de kookplaat.

Standaardinductie: vaste plekken voor uw kookpotten

Bij een traditionele kookplaat op inductie bepaalt de inductiespoel waar u uw kookpotten moet plaatsen door middel van verschillende ronde kookzones die zich tot een bepaald punt aan de diameter van uw potten aanpassen. Onze klassieke inductiekookplaten zijn stevig, verspreiden de warmte gelijkmatig en zijn makkelijk te bedienen.

MaxiFlex: gedeeltelijke flexibiliteit met een manuele brugfunctie

Onze inductiekookplaten met MaxiFlex zijn iets flexibeler: op de kookplaat staan verschillende kookzones uitgetekend die zich tot een bepaald punt aan de diameter van uw kookpotten aanpassen. U kunt twee spoelen tegelijkertijd op een verticaal vlak met elkaar verbinden en zo manueel een brug maken. Doordat de spoelen dicht bij elkaar liggen, wordt de warmte optimaal verspreid.

ZoneFlex: veel flexibiliteit dankzij een slimme brugfunctie

Met de nieuwe inductietechnologie ZoneFlex geniet u van nóg meer vrijheid tijdens het koken. Elke kookzone is namelijk voorzien van vier ZoneFlex-inductiespoelen die automatisch de grootte en de positie van de pan detecteren en vervolgens zelf een brug maken, zonder dat u ook maar iets hoeft te doen. De kookzone wordt

dan één groot kookgebied waarop u één enkele pan of twee steelpannen vrij kunt bewegen, zonder het ingestelde vermogen te verliezen. Deze Memory-functie en de automatische koppeling tussen het aantal actieve inductoren en de slider-bediening maken de kookplaat extra gebruiksvriendelijk. U kunt echter, indien gewenst, ook op elk moment zelf instellen hoeveel inductoren er actief moeten zijn. In tegenstelling tot vaste zones zorgen de flexibele zones voor een optimale warmteverspreiding, zodat uw eten niet alleen sneller klaar is, maar ook gelijkmatiger gaart.

ZoneFlex is verkrijgbaar bij onze nieuwe CookTop V4000 en onze CombiCookTop V4000.

FullFlex: maximale flexibiliteit, ongeacht de grootte of de positie van uw pan

Wie nóg flexibeler wil koken, kiest het beste voor de FullFlex-inductiekookplaat. Deze kookplaat heeft namelijk geen afgebakende kookzones. Tot 48 van de modernste inductoren herkennen automatisch de positie en grootte van uw kookpotten en pannen. U plaatst met andere woorden zonder enig probleem zes kookpotten op de kookplaat en dankzij de Memory-functie mag u ze verplaatsen zonder dat de instellingen verloren gaan. De nieuwe FullFlex-inductiekookplaten bedient u via een grafisch kleurendisplay met aanraakbediening. Op het display vindt u ook alle informatie die u nodig heeft.

Creatief en flexibel koken was nog nooit zo stijlvol

De nieuwe CookTop V4000 met ZoneFlex-inductie-technologie tilt flexibel koken naar een compleet ander niveau. De kookplaat lost de hoogste designverwachtingen in. En de bediening verloopt intuïtief dankzij de nieuwe multislidert.

Flexibel

De nieuwe CookTop V4000 bestaat uit twee flexibele kookzones. De intelligente kookzones passen zich met hun innovatieve ZoneFlex-inductietechnologie aan de grootte en de positie van uw kookpotten en pannen aan. De brugfunctie wordt automatisch geactiveerd, zodat u uw kookpotten en pannen vrij over de hele kookzone kunt bewegen, zonder het ingestelde vermogen te verliezen. Met ZoneFlex zijn uw gerechten sneller klaar, garen ze gelijkmatiger en heeft u meer werkruimte. Bovendien past elke pan of pan, ongeacht de grootte, op deze twee kookzones: u kunt er alles op kwijt, van kleine steelpannen tot grote stoofpannen.

Minimalistisch

De CookTop V4000 is een knap staaltje elegantie dat naadloos opgaat in uw keuken. De bedrukking op de vitrokeramische kookplaat is tot een absoluut minimum beperkt en de twee multislidert lichten alleen op wanneer u ze gebruikt. Alleen de actieve zones worden duidelijk en netjes weergegeven met lijnen die de positie van de pan volgen. En wanneer het toestel uit staat, ziet u alleen de aan-/uitknop, enkele minimalistische lijnen en het V-ZUG-logo.

Krachtig en krasbestendiger

De twee kookzones hebben een vermogen dat kan oplopen tot 3.700 watt, wat maakt dat uw gerechten sneller klaar zijn, en dankzij de zeer moderne inductietechnologie verbruikt u ook nog eens minder energie dan met een klassieke kookplaat.

De keramische kookplaat is afgewerkt met een **OptiGlass**-coating om het glas krasbestendiger te maken. Combineert u uw CookTop V4000 bovendien met een afzuigkap met OptiLink, dan wordt het afzuigvermogen automatisch geregeld in functie van wat u aan het koken bent. De CookTop V4000 is verkrijgbaar met een breedte van 60 cm en 80 cm.

Verschillende uitvoeringen

De kookplaten zijn verkrijgbaar in de DualDesign-uitvoering.

Zoekt u zeer robuuste kookplaten, kies dan voor kookplaten met OptiGlass.

DualDesign - zowel vlak ingewerkt als opbouw mogelijk.

Al onze kookplaten zijn verkrijgbaar in de DualDesign-uitvoering, wat inhoudt dat u met dezelfde kookplaat keuze hebt uit twee plaatsingswijzen: ofwel vlak ingewerkt ofwel als opbouw. De opbouwvariant heeft een glazen rand die hem een verfijnde maar toch robuuste uitstraling geeft. De vlak ingewerkte variant daarentegen maakt van alle werkvlakken één geheel: er zijn dus geen onderbrekingen. Aan u de keuze.



DualDesign (opbouw)

OptiGlass

Een prachtig design en zeer robuust: de OptiGlass-kookplaten hebben het beide. Een extreem harde coating maakt de kookplaten krasbestendiger dan conventionele uitvoeringen. Bovendien zorgt de extra laag ervoor dat ze er langer als nieuw blijven uitzien. Dankzij hun spiegelglasuitvoering passen deze kookplaten perfect bij onze andere inbouwtoestellen. OptiGlass is verkrijgbaar bij sommige kookplaten uit ons assortiment.



DualDesign (vlak ingewerkt)

De bediening verliep nog nooit zo nauwkeurig met de nieuwe multislider

Zodra u uw type kookplaten hebt gekozen, moet u het soort bediening, de uitvoering en de inbouwwijze bepalen.

Kookplaten met ZoneFlex hebben voortaan een nieuwe meervoudige slider die enkel oplicht wanneer u het toestel aanzet. Bij het display staat gebruiksvriendelijkheid centraal: het geeft duidelijk en ondubbelzinnig informatie over welke kookzones actief zijn.

Autonome kookplaten bedient u dan weer rechtstreeks via een enkelvoudige ofwel een meervoudige slider. Met de enkelvoudige slider bedient u de kookzone onrechtstreeks, door deze eerst te selecteren. Met de multislider bedient u elke kookzone rechtstreeks met een aparte slider.

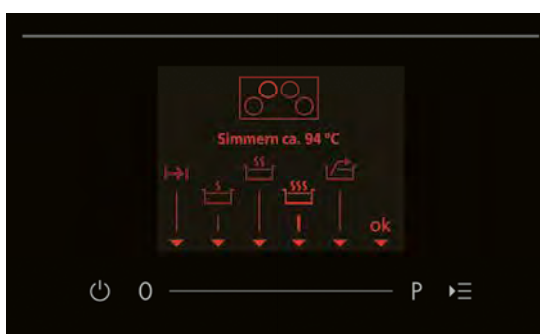
FullFlex-kookplaten zijn op hun beurt voorzien van een grafisch kleurendisplay met aanraakbediening van maar liefst 17 cm diagonaal. Het minimalistische grafische display en de sliders en pictogrammen vertellen u op elk moment hoe ver de bereiding al is gevorderd. Het display is gebruiksvriendelijk en intuïtief.



ZoneFlex-bediening



Multislider-bediening



Grafisch display met enkelvoudige slider



Grafisch display met aanraakbediening



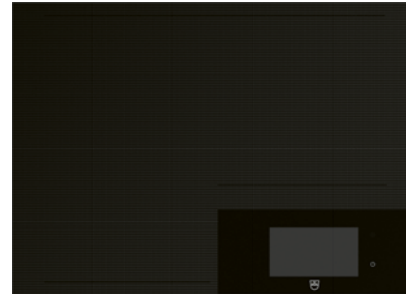
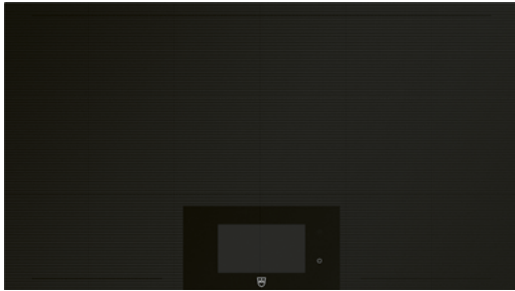
Grafisch kleurendisplay met aanraakbediening

Productvergelijking - Excellence Line CookTop (inductie)

		CookTop V6000 i906 FullFlex	CookTop V6000 i905	CookTop V4000 i904	CombiCookTop V4000	CombiCookTop V2000	CookTop V4000 i804	CookTop V2000 i804	CookTop V6000 i705 FullFlex
Breedte in cm			90			80			
Brochurepagina	108	109	109	110	110	111	111	108	
Versies									
DualDesign (opbouw of vlak ingewerkt)	•	•	•	•	•	•	•	•	•
OptiGlass		•		•		•	•		
Toepassingen									
Aantal kookzones	6	5	4	4	4	4	4	4	5
Aantal zones met PowerPlus	6	5	4	4	4	4	4	4	5
Brugfunctie		•		•		•	•		
Automatische brugfunctie	•			•		•			•
Memory-functie	•			•		•			•
Automatische pandetectie	•			•		•			•
Bediening en onderhoud									
Multislider/directe keuze		•	•				•		
Enkelvoudige Slider-bediening	•				•	•		•	•
TFT kleurendisplay	•								•
Grafisch display met aanraakbediening					•	•			
Grafisch display								•	
V-ZUG Home	•								•
OptiLink		•			•	•	•		
Timer	•	•	•	•	•	•	•	•	•
Automatische uitschakeling	•	•	•	•	•	•	•	•	•
Pauzetoets	•	•	•	•	•	•	•	•	•
Automatische snelle start		•	•	•	•	•	•		
Sudderfunctie	•	•	•	•	•	•	•	•	•
Veegbescherming	•	•	•	•	•	•	•	•	•
Herstelfunctie	•	•	•	•	•	•	•	•	•
Ruime plaatsing van de kookzones		•	•	•	•	•	•		
Warmhoudniveau	•	•	•	•	•	•	•	•	•
Snelle responstijd	•	•	•	•	•	•	•	•	•
Kinderbeveiliging	•	•	•	•	•	•	•	•	•



reddot award 2019
winner



CookTop V6000 i906 FullFlex

De ultraflexibele kookplaat met 48 inductoren.

CookTop V6000 i705 FullFlex

De ultraflexibele kookplaat met 32 inductoren.

Functies



Functies



Bediening en display

- Maximaal vermogen 11100 W
- Zoneloze kookplaat
- Max. aantal kookpotten 6
- Kookpotdetectie vanaf 10 cm
- Zwart, met subtiele opdruk als bescherming bij schuiven
- Vermogensniveaus 18
- Beveiligingspakket
- Grafisch kleurendisplay met aanraakbediening
- EnkeleSlider
- Interface WLAN voor connectie met V-ZUG Home app
- **Inbegrepen: Teppan-Yakiplaat (zie accessoires voor foto)**

Bediening en display

- Maximaal vermogen 7400 W
- Zoneloze kookplaat
- Max. aantal kookpotten 5
- Kookpotdetectie vanaf 10 cm
- Zwart, met subtiele opdruk als bescherming bij schuiven
- Vermogensniveaus 18
- Beveiligingspakket
- Grafisch kleurendisplay met aanraakbediening
- EnkeleSlider
- Interface WLAN voor connectie met V-ZUG Home app
- **Inbegrepen: Teppan-Yakiplaat (zie accessoires voor foto)**

Informatie over het toestel

Afmetingen (B x D)	897 x 501 mm/R2		
Aansluiting	400 V 3N~	11100 W	16 A
	400 V 2N~	7400 W	16 A
	3 x 230 V~	7400 W	16 A

Informatie over het toestel

Afmetingen (B x D)	691 x 501 mm/R2		
Aansluiting	400 V 2N~	7400 W	16 A
	3 x 230 V~	7400 W	16 A
	230 V~	7400 W	32 A

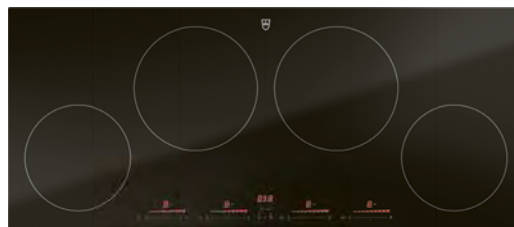
Uitvoering

Uitvoering	Artikelnummer
Breedtenorm 90 cm	
DualDesign	3113400003

Uitvoering

Uitvoering	Artikelnummer
Breedtenorm 70 cm	
DualDesign	3113200003

De montage van een **ventilatiebeschermplaat met afdichting** onder de FullFlex kookplaat is **absoluut noodzakelijk**.
Zie accessoires p 115 en technische tekeningen p 116 - 117.



CookTop V6000 i905

Een absoluut krachtige **MaxiFlex** kookplaat met eenvoudige, directe bediening en OptiLink.

Functies



Bediening en display

- Maximaal vermogen per kookzone 3700 W
- Kookzones 5
- Met een kookzone van 28 cm
- Kookpotdetectie 10 – 22 cm
- **OptiGlass**
- Vermogensniveaus 9
- Beveiligingspakket
- Digitaal display
- MultiSlider/directe keuze
- **OptiLink**
- **Koppeling van zones mogelijk**

Informatie over het toestel

Afmetingen (B x D)	897 x 501 mm/R2		
Aansluiting	400 V 3N~	11100 W	16 A
	400 V 2N~	7400 W	16 A
	3 x 230 V~	7400 W	16 A

Uitvoering

Breedtenorm 90 cm, OptiGlass
DualDesign

Artikelnummer

3111400008

CookTop V4000 i904

Een krachtige panoramische kookplaat met multislider-bediening – esthetisch en praktisch tegelijkertijd.

Functies



Bediening en display

- Max. vermogen per kookzone: vooraan 3000 W, achteraan 3700 W
- Kookzones 4
- Kookpotdetectie 10 – 22 cm
- BlackDesign
- Vermogensniveaus 9
- Beveiligingspakket
- Digitaal display
- MultiSlider/directe keuze

Informatie over het toestel

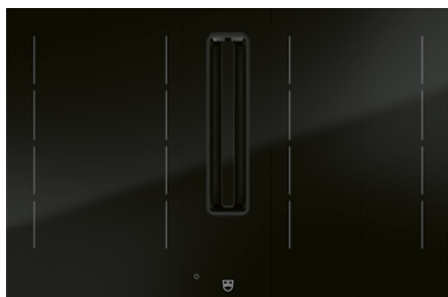
Afmetingen (B x D)	880 x 380 mm/R2		
Aansluiting	400 V 2N~	7400 W	16 A
	3 x 230 V~	7400 W	16 A
	230 V~	7400 W	32 A

Uitvoering

Breedtenorm 90 cm
DualDesign

Artikelnummer

3114200001



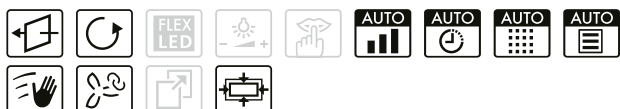
CombiCookTop V4000 i804

De **ZoneFlex** kookplaat met geïntegreerde kookveldafzuiging geeft je een maximale flexibiliteit en is heel gemakkelijk te integreren in het ontwerp en de vormgeving van jouw keuken.

Bedieningsmodi van het kookveld



Bedieningsmodi van de afzuigkap



Bediening en display

- Maximaal vermogen per kookzone 3700 W
- **ZoneFlex met automatische brugfunctie**
- Kookzones 4
- **Automatische kookpotdetectie vanaf 10 cm**
- **OptiGlass**
- Prestatieniveaus 9 + i
- Grafisch display met aanraakbediening
- EnkeleSlider
- OptiLink
- Aansluiting voor raamcontactschakelaar
- Vefiltercassette met absorptievermogen voor vloeistoffen 175 ml
- Opvangbak met absorptievermogen voor vloeistoffen 350 ml
- Vaatwasmachinebestendige vefiltercassette
- Luchtafvoervermogen max / intensief niveau: 526 / 605 m³/u
- Geluidsniveau luchtafvoer max / intensief: 66 / 70 dB(A)

Informatie over het toestel

Afmetingen (B x D)	761 x 501 mm/R2		
Aansluiting	400 V 2N~	7400 W	16A
	3 x 230 V~	7400 W	16A
	230 V~	7400 W	32A



Uitvoering	Artikelnummer
------------	---------------

Breedtenorm 80 cm, OptiGlass	
DualDesign	3109600001

Extras voor luchtrecirculatie

Actievekoolfilter Longlife Plus	1155757
---------------------------------	---------

Aansluitingen voor ongeleide luchtrecirculatie

Telescoop aansluiting kort	1157471
Telescoop aansluiting lang	1157472
Overige aansluitingen en accessoires zie p 154	

CombiCookTop V2000 i804

De kookplaat met geïntegreerde kookveldafzuiging combineert een minimalistisch design met een intuïtieve bediening.

Bedieningsmodi van het kookveld



Bedieningsmodi van de afzuigkap



Bediening en display

- Max. vermogen per zone met PowerPlus
2 x 3000 W, 1 x 3500 W, 1 x 3700 W
- Kookzones 4
- Kookpotdetectie 10 – 22 cm
- BlackDesign
- Prestatieniveaus 9 + i
- Grafisch display met aanraakbediening
- EnkeleSlider
- OptiLink
- Aansluiting voor raamcontactschakelaar
- Vefiltercassette met absorptievermogen voor vloeistoffen 175 ml
- Opvangbak met absorptievermogen voor vloeistoffen 350 ml
- Vaatwasmachinebestendige vefiltercassette
- Luchtafvoervermogen max / intensief niveau: 526 / 605 m³/u
- Geluidsniveau luchtafvoer max / intensief: 66 / 70 dB(A)

Informatie over het toestel

Afmetingen (B x D)	761 x 501 mm/R2		
Aansluiting	400 V 2N~	7400 W	16A
	3 x 230 V~	7400 W	16A
	230 V~	7400 W	32A



Uitvoering	Artikelnummer
------------	---------------

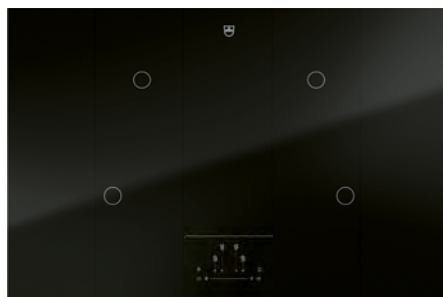
Breedtenorm 80 cm	
DualDesign	3109500001

Extras voor luchtrecirculatie

Actievekoolfilter Longlife Plus	1155757
---------------------------------	---------

Aansluitingen voor ongeleide luchtrecirculatie

Telescoop aansluiting kort	1157471
Telescoop aansluiting lang	1157472
Overige aansluitingen en accessoires zie p 154	



CookTop V4000 i804

Een minimalistische kookplaat met twee flexibele zones: dankzij **ZoneFlex** passen de linker- en rechterhelft van de kookplaat zich automatisch aan de grootte en positie van je kookpotten en -pannen aan.

Functies



Bediening en display

- Maximaal vermogen per kookzone 3700 W
- Kookzones 4
- **Automatische kookpotdetectie** vanaf 10 cm
- **OptiGlass**
- Prestatieniveaus 9
- Beveiligingspakket
- Digitaal display
- MultiSlider/directe keuze
- **ZoneFlex met automatische brugfunctie**
- **OptiLink**
- **Memory functie**

Informatie over het toestel

Afmetingen (B x D)	761 x 501 mm/R2		
Aansluiting	400 V 2N~	7400 W	16 A
	3 x 230 V~	7400 W	16 A
	230 V~	7400 W	32 A

Uitvoering

Breedtenorm 80 cm, OptiGlass
DualDesign

Artikelnummer

3115800001

CookTop V2000 i804

Een heel strakke **MaxiFlex** kookplaat dankzij het grafisch display met enkele slider.

Functies



Bediening en display

- Maximaal vermogen per kookzone 3700 W
- Kookzones 4
- Kookpotdetectie 10 - 22 cm
- **OptiGlass**
- Vermogensniveaus 9
- Beveiligingspakket
- Grafisch display
- EnkeleSlider
- **Koppeling van zones mogelijk**

Informatie over het toestel

Afmetingen (B x D)	761 x 501 mm/R2		
Aansluiting	400 V 2N~	7400 W	16 A
	3 x 230 V~	7400 W	16 A
	230 V~	7400 W	32 A

Uitvoering

Breedtenorm 80 cm, OptiGlass
DualDesign

Artikelnummer

3114600002



CookTop V4000 i604 ZoneFlex

Een minimalistische kookplaat met twee flexibele zones: dankzij **ZoneFlex** passen de linker- en rechterhelft van de kookplaat zich automatisch aan de grootte en positie van je kookpotten en -pannen aan.

Functies



Bediening en display

- Maximaal vermogen per kookzone 3700 W
- Kookzones 4
- **Automatische kookpotdetectie** vanaf 10 cm
- **OptiGlass**
- Prestatieniveaus 9
- Beveiligingspakket
- Digitaal display
- MultiSlider/directe keuze
- **ZoneFlex met automatische brugfunctie**
- **OptiLink**
- **Memory functie**

Informatie over het toestel

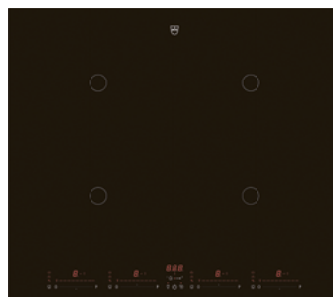
Afmetingen (B x D)	571 x 501 mm/R2		
Aansluiting	400 V 2N~	7400 W	16 A
	3 x 230 V~	7400 W	16 A
	230 V~	7400 W	32 A

Uitvoering

Breedtenorm 60 cm, OptiGlass
DualDesign

Artikelnummer

3115700001



CookTop V4000 i604

Een sterke start in de wereld van intelligent verbonden **MaxiFlex** kookplaten.

Functies



Bediening en display

- Maximaal vermogen per kookzone 3700 W
- Kookzones 4
- Kookpotdetectie 10 - 22 cm
- **OptiGlass**
- Vermogensniveaus 9
- Beveiligingspakket
- Digitaal display
- MultiSlider/directe keuze
- Koppeling van zones mogelijk
- **OptiLink**

Informatie over het toestel

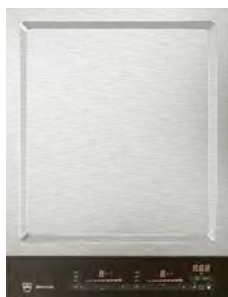
Afmetingen (B x D)	571 x 501 mm/R2		
Aansluiting	400 V 2N~	7400 W	16 A
	3 x 230 V~	7400 W	16 A
	230 V~	7400 W	32 A

Uitvoering

Breedtenorm 60 cm, OptiGlass
DualDesign

Artikelnummer

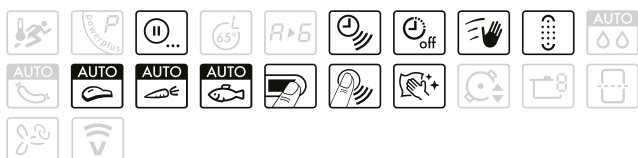
3111500010



CookTop Teppan Yaki i40

De compacte teppanyakikookplaat werkt op inductie en is bijzonder geschikt voor het vetarm bakken van vlees en vis.

Functies



Bediening en display

- Maximaal vermogen per kookzone 1400 W
- Kookzones 2
- BlackDesign
- Vermogensniveaus 9
- Beveiligingspakket
- Digitaal display
- MultiSlider/directe keuze
- **Inbegrepen: 2 spatels en 1 inox gaarstolp**

Informatie over het toestel

Afmetingen (B x D)	384 x 501 mm/R2		
Aansluiting	220-240 V~	2800 W	16 A

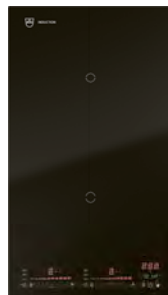
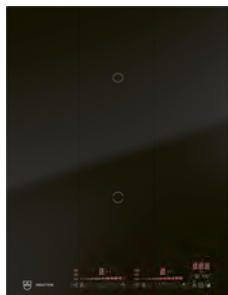
Uitvoering

Breedtenorm 40 cm
DualDesign

Artikelnummer

3114000001

Wilt u meerdere kookplaten naast elkaar in 1 uitsnijding van het werkblad, dan hebt u een **koppelstuk** nodig:
– H63789 (2 stuks) voor een vlakke inbouw in het werkblad
– 1019199 (1 stuk) voor opbouwmontage (zwart)



CookTop V4000 i402

Een compacte inductiekookplaat met twee kookzones - ideaal om te combineren.

Functies



Bediening en display

- Maximaal vermogen per kookzone 3700 W
- Kookzones 2
- Kookpotdetectie 10 – 22 cm
- BlackDesign
- Vermogensniveaus 9
- Beveiligingspakket
- Digitaal display
- MultiSlider/directe keuze

Informatie over het toestel

Afmetingen (B x D)	384 x 501 mm/R2			
Aansluiting	220-240 V~	3700 W	16 A	

Uitvoering	Artikelnummer
Breedtenorm 40 cm DualDesign	3114400001

CookTop V4000 i302

Deze kookplaat biedt krachtige inductie, ook op een klein oppervlak.

Functies



Bediening en display

- Maximaal vermogen per kookzone 3700 W
- Kookzones 2
- Kookpotdetectie 10 – 22 cm
- BlackDesign
- Vermogensniveaus 9
- Beveiligingspakket
- Digitaal display
- MultiSlider/directe keuze

Informatie over het toestel

Afmetingen (B x D)	281 x 501 mm/R2			
Aansluiting	220-240 V~	3700 W	16 A	

Uitvoering	Artikelnummer
Breedtenorm 30 cm DualDesign	3114300001

Wilt u meerdere kookplaten naast elkaar in 1 uitsnijding van het werkblad, dan hebt u een **koppelstuk** nodig:

- H63789 (2 stuks) voor een vlakke inbouw in het werkblad
- 1019199 (1 stuk) voor opbouwmontage (zwart)

Accessoires kookplaten

Beschrijving	Art.nr.
1 Koppelstuk voor het naast elkaar plaatsen van meerdere kookplaten (vlak ingewerkte montage) in 1uitsnijding (bevat 2 stuks)	H63789
2 Koppelstuk voor het naast elkaar plaatsen van meerdere kookplaten (opbouw) in 1 uitsnijding, zwart (bevat 1 stuk)	1019199
3 Afdek-/snijplank voor Teppan Yaki smal	1021462
4 Premium teppanyakiplaat voor FullFlex-inductiekookplaat	1037885
5 Gaarstolp voor teppanyakiplaat	H62626
6 Ventilatiebeschermplaat met afdichting voor montage onder inductiekookplaten, nisbreedte 600 mm	H61083
7 Ventilatiebeschermplaat met afdichting voor montage onder inductiekookplaten, nisbreedte 825 mm	H61084
8 Ventilatiebeschermplaat met afdichting voor montage onder inductiekookplaten, nisbreedte 900 mm	H61085
9 Enkel afdichtingsprofiel, lengte 520 mm	H63651
10 Enkel afdichtingsprofiel, lengte 570 mm	H63652
11 Enkel afdichtingsprofiel, lengte 780 mm	H63653
12 Enkel afdichtingsprofiel, lengte 870 mm	H63654

* Bij aparte bestellingen onder € 80 incl. btw worden transportkosten in rekening gebracht.



1

3

4

5

6/7/8

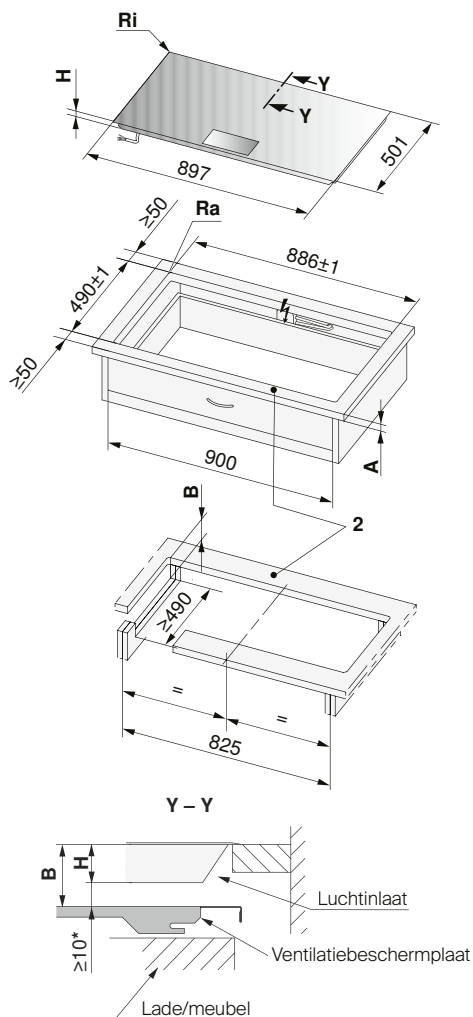
Technische tekeningen - Excellence Line

CookTop (inductie)

CookTop V6000 i906 FullFlex – breedte 90 cm

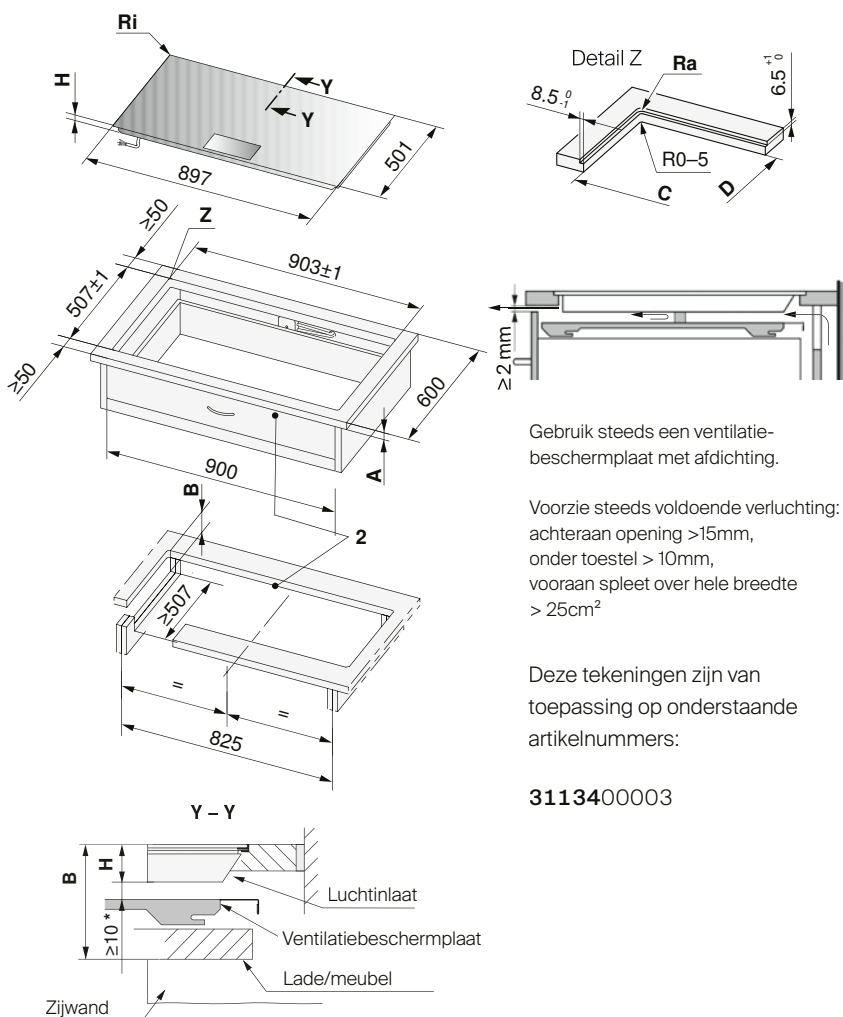
Opbouwmontage met 'DualDesign'

- Probeer een uitsnijdingsradius van ≤ 5 mm te voorzien
- Toestelhoekradius van 2 mm



Vlak ingewerkte montage met 'DualDesign'

- De kookplaat moet langs de onderkant kunnen worden gedemonteerd
- Grotere uitsparingen in het werkkoppervlak en andere straal sinds 2013



Gebruik steeds een ventilatiebeschermplaat met afdichting.

Voorzie steeds voldoende verluchting: achteraan opening >15mm, onder toestel >10mm, vooraan spleet over hele breedte >25cm²

Deze tekeningen zijn van toepassing op onderstaande artikelnummers:

3113400003

De montage van een ventilatiebeschermplaat met afdichting onder de FullFlex kookplaat is absoluut noodzakelijk. Zie accessoires p 115

- * De spelingsruimte moet verplicht worden gerespecteerd.
- 2 De voorste en achterste rand zijn langs de onderzijde verstevigd. De breedte van de rand wordt bepaald door de fabrikant van het stenen werkblad. De minimale breedte hangt af van de eigenschappen van de gebruikte steen.

Type	A Vrij te kiezen door de fabrikant	B	C/D	H	Hoekradius Ra/Ri
CookTop V6000 i906 FullFlex Opbouwmontage met 'DualDesign'	≤ 40 mm	≥ 82 mm		72 mm	5/2 mm
CookTop V6000 i906 FullFlex Vlak ingewerkte montage met 'DualDesign'	≤ 40 mm	≥ 150 mm	886/490 mm	76 mm	5/2 mm



Meer informatie en detail vindt u in onze Planning Aid (Engels) op vzug.com

- A Werkbladikte
- B Vereiste vrije ruimte over het gehele uitsnijdingsvlak voor vervangingsdoeleinden
- H Afstand van de bovenkant van het werkblad tot de onderkant van de kookplaat
- Ri Hoekradiussen van het toestel
- Ra Radiussen van de buitenhoeken van de uitsnijding

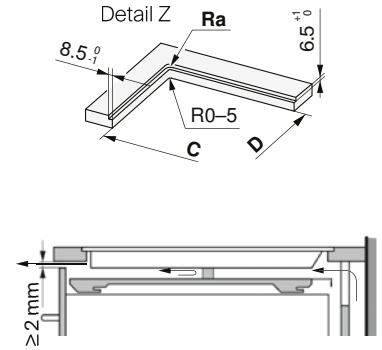
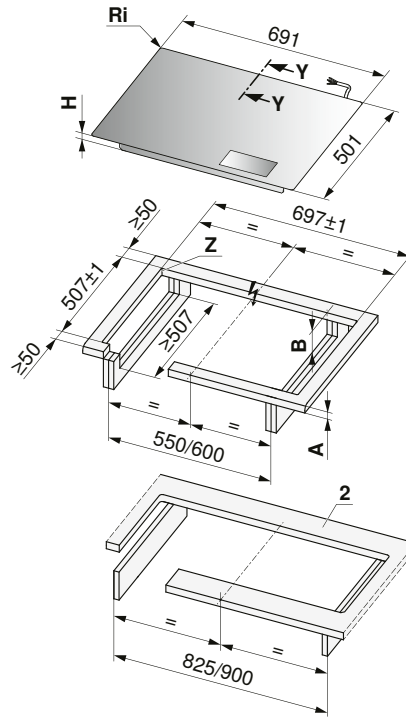
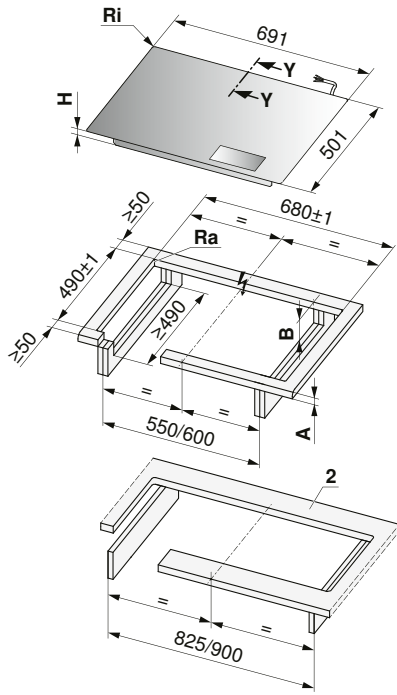
CookTop V6000 i705 FullFlex – breedte 70 cm

Opbouwmontage met 'DualDesign'

- Probeer een uitsnijdingsradius van ≤ 5 mm te voorzien
- Toestelhoekradius van 2 mm

Vlak ingewerkte montage met 'DualDesign'

- De kookplaat moet langs de onderkant kunnen worden gedemonteerd
- Grotere uitsparingen in het werkoppervlak en andere straal sinds 2013

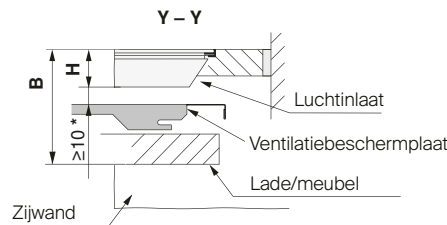
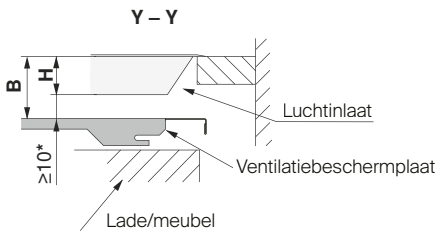


Gebruik steeds een ventilatiebeschermplaat met afdichting.

Voorzie steeds voldoende verlichting: achteraan opening >15mm, onder toestel > 10mm, vooraan spleet over hele breedte > 25cm²

Deze tekeningen zijn van toepassing op onderstaande artikelnummers:

3113200003



De montage van een ventilatiebeschermplaat met afdichting onder de FullFlex kookplaat is absoluut noodzakelijk. Zie accessoires p 115

- * De spelingsruimte moet verplicht worden gerespecteerd.
- 2 Les bords avant et arrière sont renforcés par le dessous. La largeur du bord est déterminée par le fabricant du plan de travail en pierre. La largeur minimale du bord peut varier en fonction des caractéristiques de la pierre.

Type	A Vrij te kiezen door de fabrikant	B	C/D	H	Hoekradius Ra/Ri
CookTop V6000 i705 FullFlex Opbouwmontage met 'DualDesign'	≤ 40 mm	≥ 82 mm		72 mm	5/2 mm
CookTop V6000 i705 FullFlex Vlak ingewerkte montage met 'DualDesign'	≤ 40 mm	≥ 150 mm	680/490 mm	76 mm	5/2 mm

- A Werkbladdikte
- B Vereiste vrije ruimte over het gehele uitsnijdingsvlak voor vervangingsdoeleinden
- H Afstand van de bovenkant van het werkblad tot de onderkant van de kookplaat
- Ri Hoekradiussen van het toestel
- Ra Radiussen van de buitenhoeken van de uitsnijding

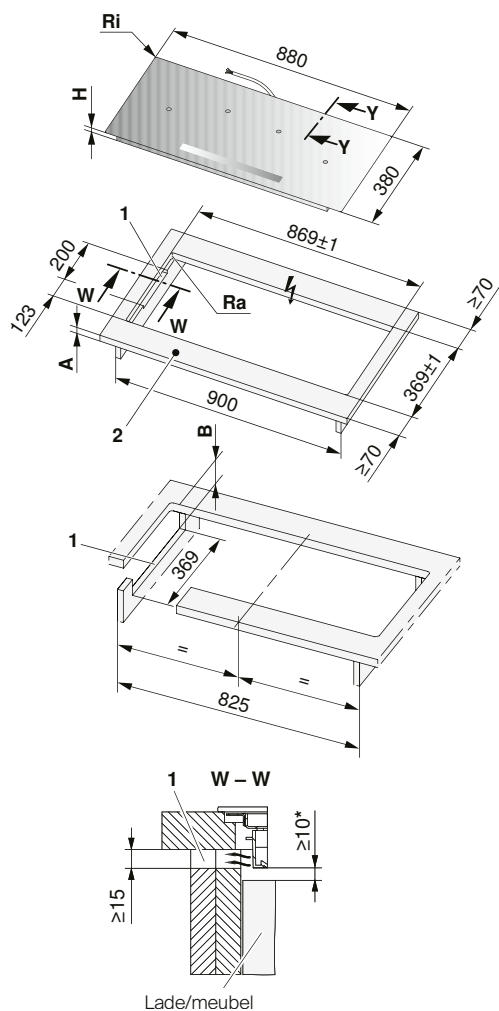
Meer informatie en detail vindt u in onze Planning Aid (Engels) op vzug.com



CookTop V4000 i904 – breedte 90 cm

Opbouwmontage met 'DualDesign'

- Probeer een uitsnijdingsradius van ≤ 5 mm te voorzien
- Toestelhoekradius van 2 mm



Voorzie steeds voldoende ventilering:
achteraan opening >15mm, onder toestel > 10mm

* De spelingsruimte moet verplicht worden gerespecteerd.

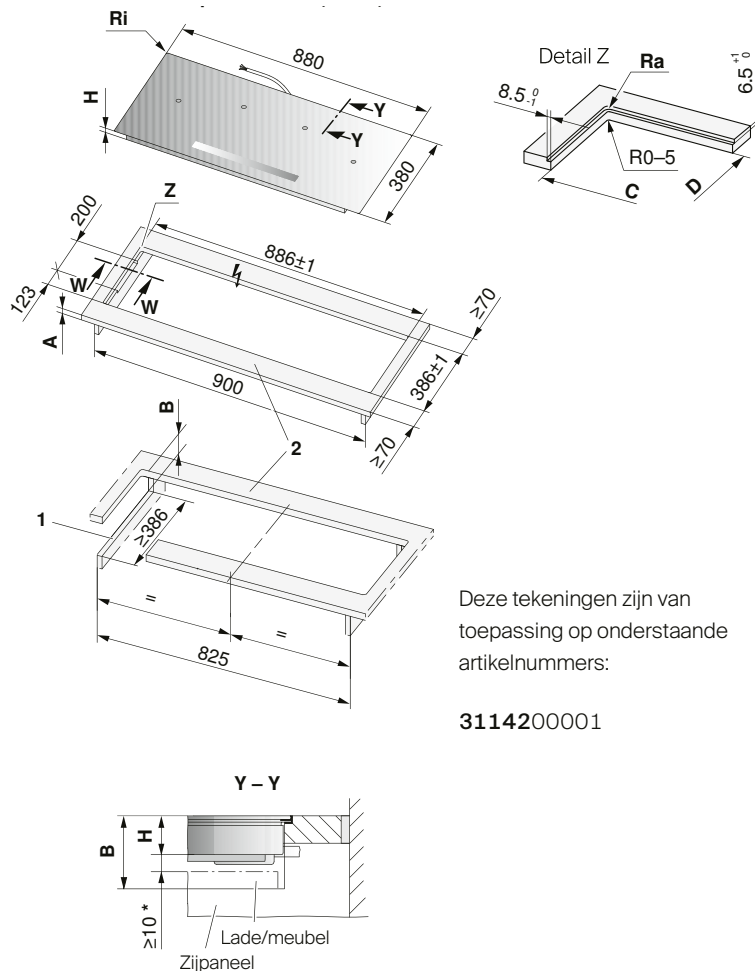
- 1 Uitsnijdingen voor plaatsing van een ventilatiesysteem in de zijpanelen links en rechts bij een nisbreedte van 900 mm.
- 2 De voorste en achterste rand zijn langs de onderzijde verstevigd. De breedte van de rand wordt bepaald door de fabrikant van het stenen werkblad. De minimale breedte hangt af van de eigenschappen van de gebruikte steen.

Type	A Vrij te kiezen door de fabrikant	B	C/D	H	Hoekradius Ra/Ri
CookTop V4000 i904 Opbouwmontage met 'DualDesign'	≥ 20 mm	≥ 61 mm		51 mm	5/2 mm
CookTop V4000 i904 Vlak ingewerkte montage met 'DualDesign'	≥ 20 mm	≥ 75 mm	869/396 mm	51 mm	5/2 mm

- A Werkbladdikte (in combinatie met onderbouwoven, niet van toepassing op kleine apparatuur)
- B Vereiste vrije ruimte over het gehele uitsnijdingsvlak voor het ventilatiesysteem en voor vervangingsdoeleinden
- H Afstand van de bovenkant van het werkblad tot de onderkant van de kookplaat (ventilatie-opening)
- Ri Hoekradiussen van het toestel
- Ra Radiussen van de buitenhoeken van de uitsnijding

Vlak ingewerkte montage met 'DualDesign'

- De kookplaat moet langs de onderkant kunnen worden gedemonteerd
- Grotere uitsparingen in het werkoppervlak en andere straal sinds 2013



Deze tekeningen zijn van toepassing op onderstaande artikelnummers:

3114200001

Meer informatie en detail vindt u in onze Planning Aid (Engels) op vzug.com



CombiCookTop – breedte 80 cm

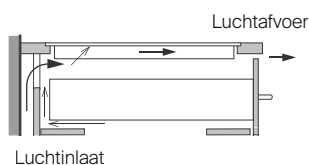
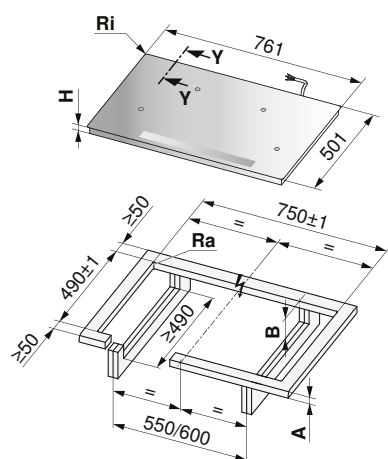
Uitsnijding in werkblad, zie CookTop V2000 i804 hieronder

Meer informatie en details over de CombiCookTop vindt u in het deel over de afzuigkappen op pagina 161.

CookTop V4000 i804 , CookTop V2000 i804 – breedte 80 cm

Opbouwmontage met 'DualDesign'

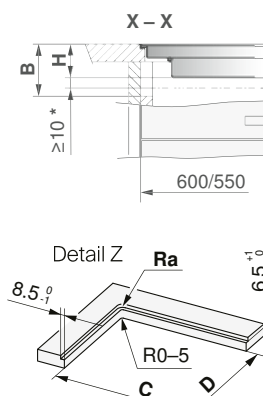
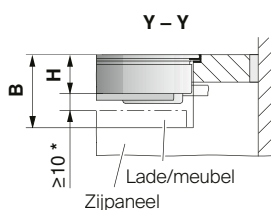
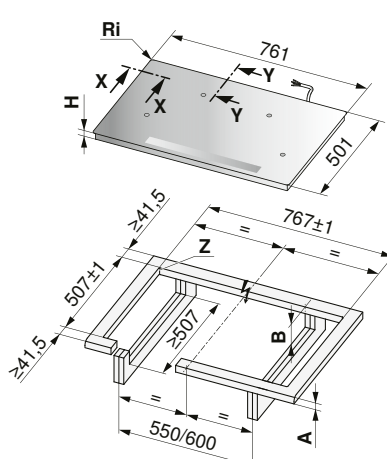
- Probeer een uitsnijdingsradius van ≤ 5 mm te voorzien
- Toestelhoekradius van 2 mm



Voorzie steeds voldoende verluchting:
 achteraan opening >15 mm, onder toestel >10 mm,
 vooraan spleet over hele breedte >25 cm²

Vlak ingewerkte montage met 'DualDesign'

- De kookplaat moet langs de onderkant kunnen worden gedemonteerd!
- Grotere uitsparingen in het werkoppervlak en andere straal sinds 2013



Deze tekeningen zijn van toepassing op onderstaande artikelnummers:

3115800001

3114600002

* De spelingsruimte moet verplicht worden gerespecteerd.

Type	A Vrij te kiezen door de fabrikant	B	C/D	H	Hoekradius Ra/Ri
CT V4000 i804, CT V2000 i804 Opbouwmontage met 'DualDesign'	≥ 20 mm	≥ 60 mm		50 mm	5/2 mm
CookTop V4000 i804	≥ 20 mm	≥ 58 mm		48 mm	5/2 mm
CT V4000 i804, CT V2000 i804 Vlak ingewerkte montage met 'DualDesign'	≥ 20 mm	≥ 75 mm	750/490	51,7 mm	5/2 mm
CookTop V4000 i804	≥ 20 mm	≥ 75 mm	750/490	52 mm	5/2 mm



Meer informatie en detail vindt u in onze Planning Aid (Engels) op vzug.com

- A Werkbladdikte (in combinatie met onderbouwoven, niet van toepassing op kleine apparatuur)
- B Vereiste vrije ruimte over het gehele uitsnijdingsvlak voor het ventilatiesysteem en voor vervangingsdoeleinden
- H Afstand van de bovenkant van het werkblad tot de onderkant van de kookplaat (ventilatie-opening)
- Ri Hoekradiussen van het toestel
- Ra Radiussen van de buitenhoeken van de uitsnijding

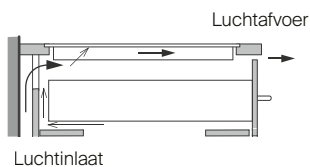
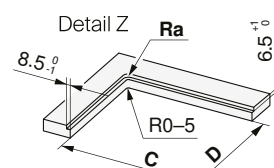
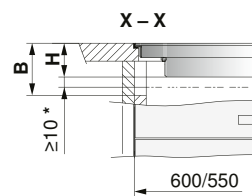
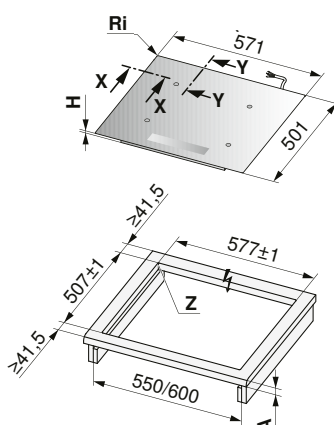
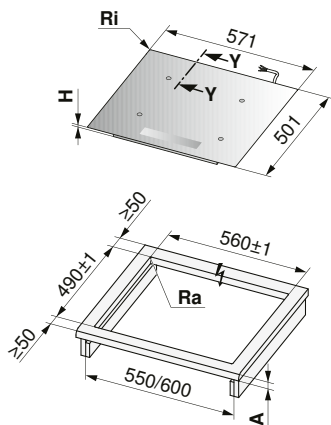
CookTop V4000 i604 – breedte 60 cm

Opbouwmontage met 'DualDesign'

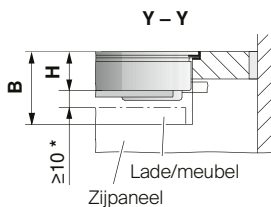
- Probeer een uitsnijdingsradius van ≤ 5 mm te voorzien
- Toestelhoekradius van 2 mm

Vlak ingewerkte montage met 'DualDesign'

- De kookplaat moet langs de onderkant kunnen worden gedemonteerd!
- Grotere uitsparingen in het werkoppervlak en andere straal sinds 2013



Voorzie steeds voldoende verluchting:
 achteraan opening > 15 mm, onder toestel > 10 mm,
 vooraan spleet over hele breedte > 25 cm²



Deze tekeningen zijn van toepassing op onderstaande artikelnummers:

3111500010
3115700001

* De spelingsruimte moet verplicht worden gerespecteerd.

Type	A Vrij te kiezen door de fabrikant	B	C/D	H	Hoekradius Ra/Ri
CT V4000 i604, CT V2000 i604 Opbouwmontage met 'DualDesign'	≥ 20 mm	≥ 60 mm		50 mm	5/2 mm
CookTop V4000 i604	≥ 20 mm	≥ 58 mm		48 mm	5/2 mm
CT V4000 i604, CT V2000 i604 Vlak ingewerkte montage met 'DualDesign'	≥ 20 mm	≥ 75 mm	560/490	51,7 mm	5/2 mm
CookTop V4000 i604	≥ 20 mm	≥ 75 mm	750/490	52 mm	5/2 mm

- A Werkbladdikte (in combinatie met onderbouwoven, niet van toepassing op kleine apparatuur)
- B Vereiste vrije ruimte over het gehele uitsnijdingsvlak voor het ventilatiesysteem en voor vervangingsdoeleinden
- H Afstand van de bovenkant van het werkblad tot de onderkant van de kookplaat (ventilatie-opening)
- Ri Hoekradiussen van het toestel
- Ra Radiussen van de buitenhoeken van de uitsnijding

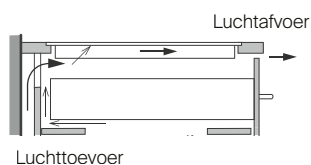
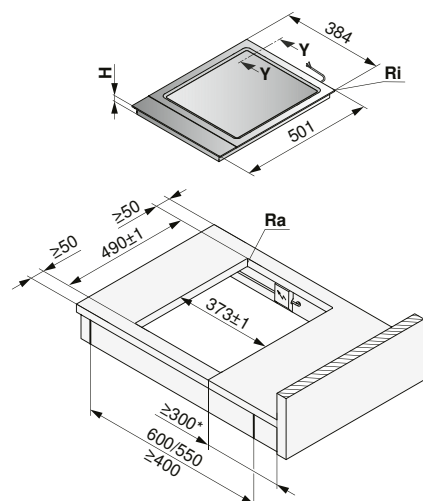
Meer informatie en detail vindt u in onze Planning Aid (Engels) op vzug.com



CookTop Teppan Yaki i40 – breedte 40 cm

Opbouwmontage met 'DualDesign'

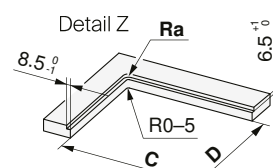
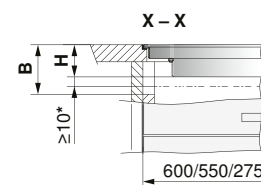
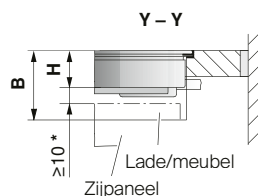
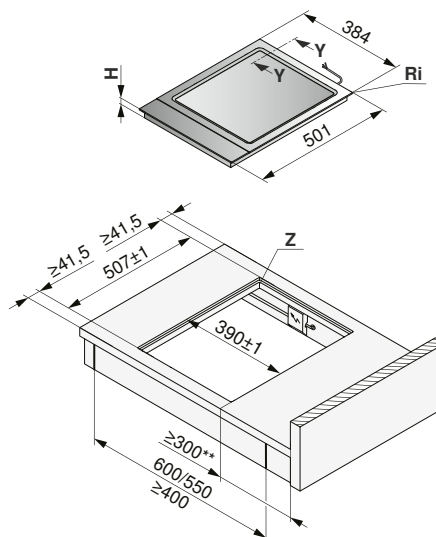
- Probeer een uitsnijdingsradius van ≤ 5 mm te voorzien
- Toestelhoekradius van 2 mm



Voorzie steeds voldoende ventilatie:
 achteraan opening > 15mm, onder toestel > 10mm,
 vooraan spleet over hele breedte > 25cm²

Vlak ingewerkte montage met 'DualDesign'

- De kookplaat moet langs de onderkant kunnen worden gedemonteerd!
- Grotere uitsparingen in het werkkoppervlak en andere straal sinds 2013



Deze tekeningen zijn van toepassing op onderstaande artikelnummers:

3114000001

* De spelingsruimte moet verplicht worden gerespecteerd.

Type	A Vrij te kiezen door de fabrikant	B	C/D	H	Hoekradius Ra/Ri
CookTop Teppan Yaki i40 Opbouwmontage met 'DualDesign'	≥ 20 mm	≥ 77,6 mm		64 mm	5/2 mm
CookTop Teppan Yaki i40 Vlak ingewerkte montage met 'DualDesign'	≥ 20 mm	≥ 73,6 mm	373/490 mm	64 mm	5/2 mm



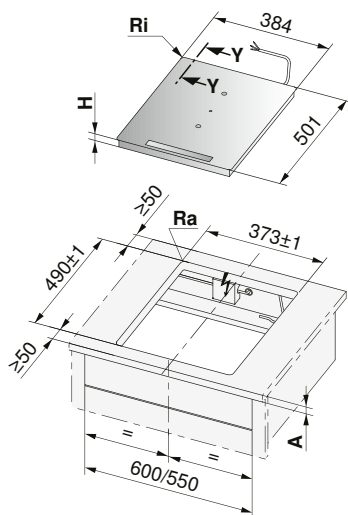
Meer informatie en detail vindt u in onze Planning Aid (Engels) op vzug.com

- A Werkbladdikte (in combinatie met onderbouwoven, niet van toepassing op kleine apparatuur)
- B Vereiste vrije ruimte over het gehele uitsnijdingsvlak voor het ventilatiesysteem en voor vervangingsdoeleinden
- H Afstand van de bovenkant van het werkblad tot de onderkant van de kookplaat (ventilatie-opening)
- Ri Hoekradiussen van het toestel
- Ra Radiussen van de buitenhoeken van de uitsnijding

CookTop V4000 i402 – breedte 40 cm

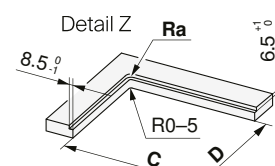
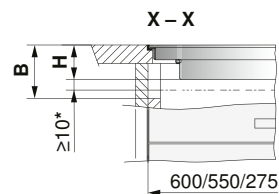
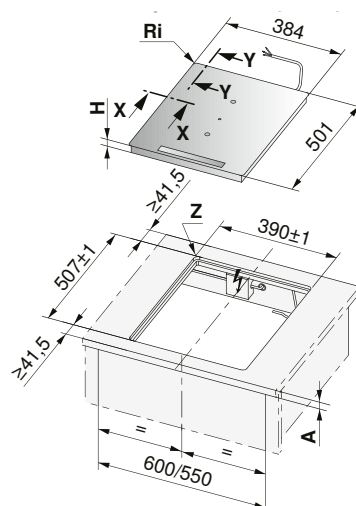
Opbouwmontage met 'DualDesign'

- Probeer een uitsnijdingsradius van ≤ 5 mm te voorzien
- Toestelhoekradius van 2 mm



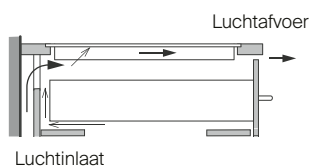
Vlak ingewerkte montage met 'DualDesign'

- De kookplaat moet langs de onderkant kunnen worden gedemonteerd!
- Grotere uitsparingen in het werkoppervlak en andere straal sinds 2013

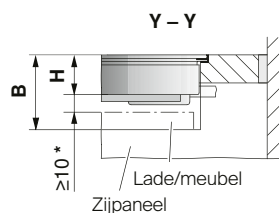


Deze tekeningen zijn van toepassing op onderstaande artikelnummers:

3114400001



Voorzie steeds voldoende ventilatie:
 achteraan opening > 15 mm, onder toestel > 10 mm,
 vooraan spleet over hele breedte > 25 cm²



* De spelingsruimte moet verplicht worden gerespecteerd.

Type	A Vrij te kiezen door de fabrikant	B	C/D	H	Hoekradius Ra/Ri
CookTop V4000 i402 Opbouwmontage met 'DualDesign'	≥ 20 mm	$\geq 61,7$ mm		51,7 mm	5/2 mm
CookTop V4000 i402 Vlak ingewerkte montage met 'DualDesign'	≥ 20 mm	≥ 75 mm	373/490 mm	51,7 mm	5/2 mm

- A Werkbladdikte (in combinatie met onderbouwoven, niet van toepassing op kleine apparatuur)
- B Vereiste vrije ruimte over het gehele uitsnijdingsvlak voor het ventilatiesysteem en voor vervangingsdoeleinden
- H Afstand van de bovenkant van het werkblad tot de onderkant van de kookplaat (ventilatie-opening)
- Ri Hoekradiussen van het toestel
- Ra Radiussen van de buitenhoeken van de uitsnijding

Meer informatie en detail vindt u in onze Planning Aid (Engels) op vzug.com



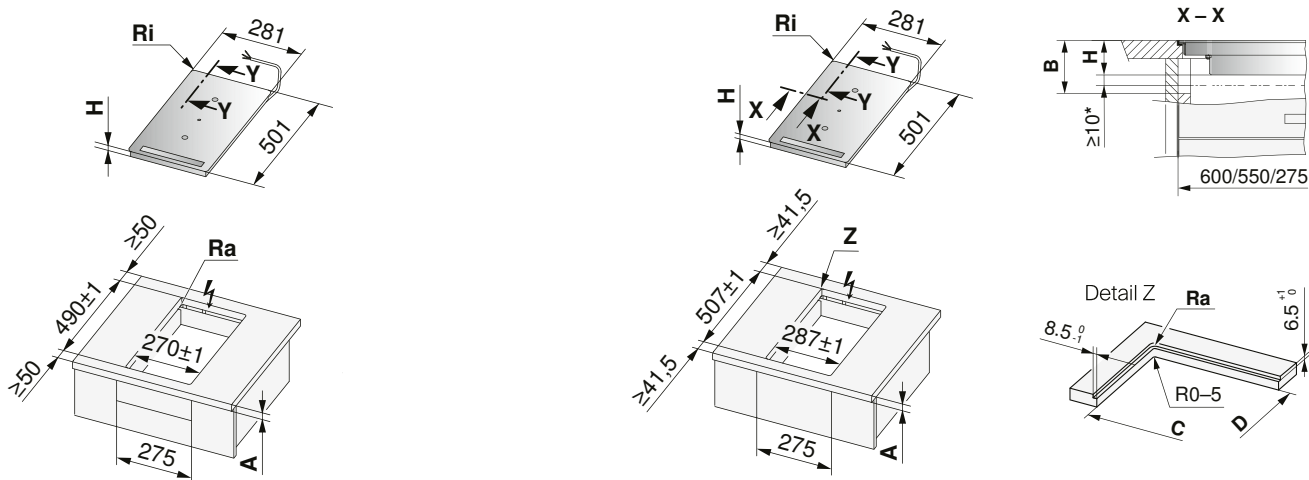
CookTop V4000 i302 – breedte 30 cm

Opbouwmontage met 'DualDesign'

- Probeer een uitsnijdingsradius van ≤ 5 mm te voorzien
- Toestelhoekradius van 2 mm

Vlak ingewerkte montage met 'DualDesign'

- De kookplaat moet langs de onderkant kunnen worden gedemonteerd!
- Grotere uitsparingen in het werkoppervlak en andere straal sinds 2013



Deze tekeningen zijn van toepassing op onderstaande artikelnummers:

3114300001

Voorzie steeds voldoende ventilatie:
 achteraan opening >15 mm, onder toestel >10 mm,
 vooraan spleet over hele breedte >25 cm²

* De spelingsruimte moet verplicht worden gerespecteerd.

Type	A Vrij te kiezen door de fabrikant	B	C/D	H	Hoekradius Ra/Ri
CookTop V4000 i302 Opbouwmontage met 'DualDesign'	≥ 20 mm	$\geq 61,7$ mm		51,7 mm	5/2 mm
CookTop V4000 i302 Vlak ingewerkte montage met 'DualDesign'	≥ 20 mm	≥ 75 mm	270/490 mm	51,7 mm	5/2 mm



Meer informatie en detail vindt u in onze Planning Aid (Engels) op vzug.com

- A Werkbladdikte (in combinatie met onderbouwoven, niet van toepassing op kleine apparatuur)
- B Vereiste vrije ruimte over het gehele uitsnijdingsvlak voor het ventilatiesysteem en voor vervangingsdoeleinden
- H Afstand van de bovenkant van het werkblad tot de onderkant van de kookplaat (ventilatie-opening)
- Ri Hoekradiussen van het toestel
- Ra Radiussen van de buitenhoeken van de uitsnijding



Beproefde kookmethode: koken met gas

Onze moderne gaskookplaten zijn uitgerust met tal van handige functies die u taken uit handen nemen en nog meer kookplezier bezorgen.

Onze kookplaten zetten niet alleen uitstekende prestaties neer, ze beschikken ook over een multislider-bediening om direct, eenvoudig en ergonomisch de verschillende kookzones te bedienen. En de ontwerpers bij V-ZUG hebben ook bijzondere aandacht besteed aan het veiligheidsaspect: alle kookplaten op gas zijn uitgerust met diverse veiligheidsmechanismes, zodat u onbezorgd en veilig kunt kokkerellen op gas. En daarnaast hebben ze ook een aantal innovatieve functies zoals:



De Warmhoudfunctie:

De Warmhoudfunctie houdt de temperatuur constant rond 65 °C



De Sudderfunctie:

De Sudderfunctie houdt de temperatuur tussen 70 en 90 °C, zodat er niets overkookt.



De Smeltfunctie:

De Smeltfunctie houdt de temperatuur tussen de 40 en 60 °C door de branders automatisch aan en uit te zetten. Ideaal om boter of chocolade te laten smelten en voor gelatine en sausjes.



Productvergelijking - Excellence Line

Gas

	Brochurepagina	GAS951GS	GAS641GS	GAS421GS	GAS411GS
Uitvoeringen					
Vlak ingewerkt of opbouw (DualDesign)		●	●	●	●
Toepassingen					
Aantal kookzones		5	4	2	1
Brugfunctie		●	●		
Bediening en functies					
Multislider/directe keuze		●	●	●	●
Timer		●	●	●	●
Automatische uitschakeling		●	●	●	●
Pauzetoets		●	●	●	●
Automatische snelle start		●	●	●	●
Smelfunctie		●	●	●	●
Sudderfunctie		●	●	●	●
Warmhoudfunctie		●	●	●	●
Veegbescherming		●	●	●	●
Herstelfunctie		●	●	●	●
Kinderbeveiliging		●	●	●	●
Pannendragers geschikt voor afwasmachine		●	●	●	●
Overige kenmerken					
Veiligheidsuitschakeling		●	●	●	●
Indicator restwarmte		●	●	●	●
Automatische vlamcontrole		●	●	●	●
Automatische herstart		●	●	●	●
Ontsteking met één hand		●	●	●	●



GAS951GS

GAS641GS

Functies



Functies



Bediening en display

- Maximaal vermogen per kookzone:
6000 W/3000 W/2 x 1750 W/1000 W
- Kookzones 5
- BlackDesign
- Vermogensniveaus 9
- Beveiligingspakket
- Digitaal display
- **MultiSlider/directe keuze**
- Afgesteld op aardgas 20 mbar
(injectoren voor butaan/propaan meegeleverd)
- **Koppeling van zones met zelfde vermogen mogelijk**

Bediening en display

- Maximaal vermogen per kookzone:
3000 W/2 x 1750 W/1000 W
- Kookzones 4
- BlackDesign
- Vermogensniveaus 9
- Beveiligingspakket
- Digitaal display
- **MultiSlider/directe keuze**
- Afgesteld op aardgas 20 mbar
(injectoren voor butaan/propaan meegeleverd)
- **Koppeling van zones met zelfde vermogen mogelijk**

Informatie over het toestel

Afmetingen (B x D)	897 x 501mm/R2			
Aansluiting	220-240V~	20 W	3 A	

Informatie over het toestel

Afmetingen (B x D)	571 x 501mm/R2			
Aansluiting	220-240V~	20 W	3 A	

Uitvoering

Breedtenorm 90 cm
DualDesign

Artikelnummer

3107260515

Uitvoering

Breedtenorm 60 cm
DualDesign

Artikelnummer

3107160415

Wilt u meerdere kookplaten naast elkaar in 1 uitsnijding van het werkblad, dan hebt u een **koppelstuk** nodig:
 – H63789 (2 stuks) voor een vlakke inbouw in het werkblad
 – 1019199 (1 stuk) voor opbouwmontage (zwart)

In combinatie met een **DSMS-kookplatafzuiging** is het verplicht om ook een **gasdeflector** te kopen en te installeren, art 1031218.
 De **Gas-wok** mag niet worden gecombineerd met de DSMS-kookplatafzuiging.



GAS421GS

GAS411GS

Functies



Functies



Bediening en display

- Maximaal vermogen per kookzone 3000 W/1750 W
- Kookzones 2
- BlackDesign
- Vermogensniveaus 9
- Beveiligingspakket
- Digitaal display
- **MultiSlider/directe keuze**
- Afgesteld op aardgas 20 mbar (injectoren voor butaan/propaan meegeleverd)

Bediening en display

- Maximaal vermogen per kookzone 6000 W
- Kookzones 1
- BlackDesign
- Vermogensniveaus 9
- Beveiligingspakket
- Digitaal display
- **MultiSlider/directe keuze**
- Afgesteld op aardgas 20 mbar (injectoren voor butaan/propaan meegeleverd)

Informatie over het toestel

Afmetingen (B x D)	384 x 501mm/R2			
Aansluiting	220-240V~	20W	3A	

Informatie over het toestel

Afmetingen (B x D)	384 x 501mm/R2			
Aansluiting	220-240V~	20W	3A	

Uitvoering

Breedtenorm 40 cm
DualDesign

Artikelnummer

3106460215

Uitvoering

Breedtenorm 40 cm
DualDesign

Artikelnummer

3106360115

Wilt u meerdere kookplaten naast elkaar in 1 uitsnijding van het werkblad, dan hebt u een **koppelstuk** nodig:

- H63789 (2 stuks) voor een vlakke inbouw in het werkblad
- 1019199 (1 stuk) voor opbouwmontage (zwart)

In combinatie met een **DSMS-kookplatafzuiging** is het verplicht om ook een **gasdeflector** te kopen en te installeren, art 1031218. De **Gas-wok** mag niet worden gecombineerd met de DSMS-kookplatafzuiging.

Accessoires

Kookplaten op gas

Beschrijving	Art.nr.
1 Koppelstuk voor het naast elkaar plaatsen van meerdere kookplaten (vlak ingewerkte montage), bevat 2 stuks	H63789
Koppelstuk voor het naast elkaar plaatsen van meerdere kookplaten (opbouw), bevat 1 stuk (zwart)	1019199
2 Gasdeflector voor afzuigkap DSMS	1031218
3 Extra hulprooster voor kleine kookpotten, opzetstuk voor mokkakopje	1015122
4 Set injectoren aardgas L/I2EK(G25/G25.3), 25 mbar	1015472

* Bij aparte bestellingen onder € 80 incl. btw worden transportkosten in rekening gebracht.

Overzicht sproeiersets

Type	Landen- groep	Standaardgas instelling	Sproeierset (bijegeleverd)	Extra set injectoren voor landafhankelijke combinaties van gastype en aansluitdruk			
				Vloeibaar gas G30, 50 mbar	Aardgas L/K (G25/G25.3), 25 mbar	Aardgas G20, 13 mbar	Aardgas G20, 25 mbar
GAS411GSAZ	EU	Aardgas H, E (G20), 20 mbar	Vloeibaar gas brutaan/propaan (G30/31), 28-30/ 37 mbar				
GAS421GSAZ				Sproeierset 1015471	Sproeierset 1015472	Sproeierset 1015474	Sproeierset 1015473
GAS641GSAZ							
GAS951GSAZ							

* Bij aparte bestellingen onder € 80 incl. btw worden transportkosten in rekening gebracht.



1

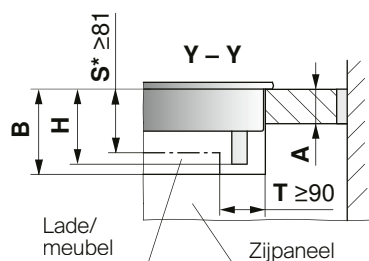
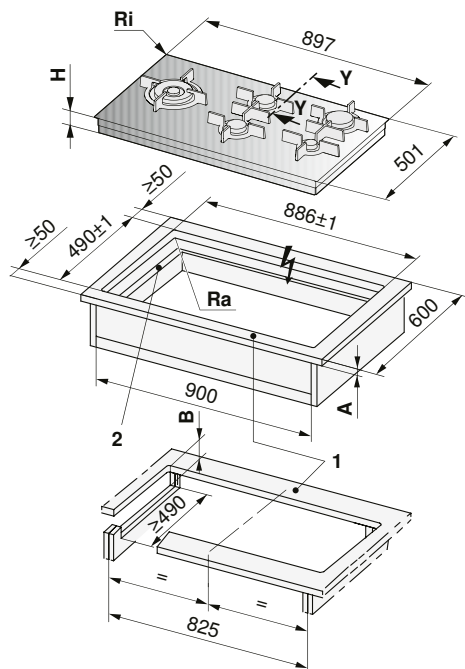
2

Technische tekeningen

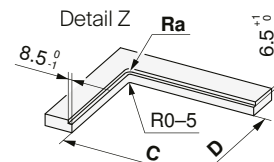
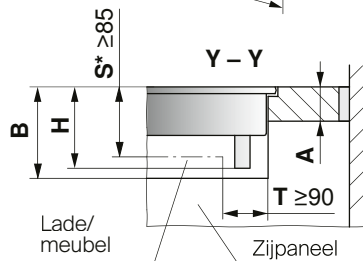
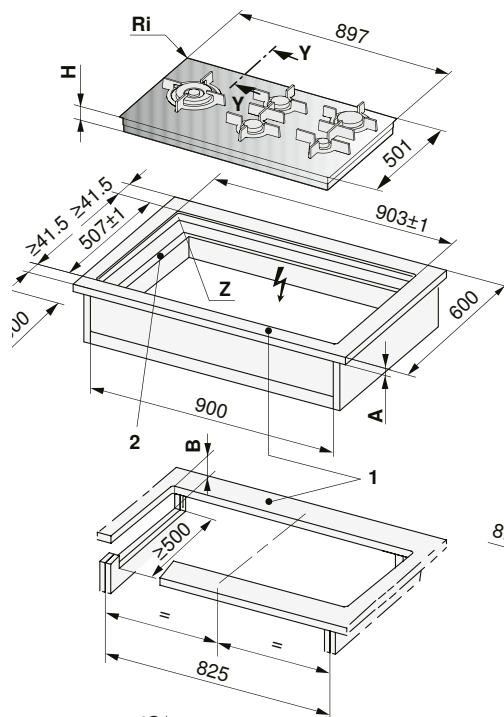
Gas

GAS 951GS

Opbouwmontage met 'DualDesign'



Vlak ingewerkte montage met 'DualDesign'



Deze tekeningen zijn van toepassing op onderstaande artikelnummers:

3107260515

* De spelingsruimte moet verplicht worden gerespecteerd.

- 1 De voorste en achterste rand kunnen langs de onderzijde verstevigd worden. De breedte van de rand wordt bepaald door de fabrikant van het stenen werkblad. De minimale breedte hangt af van de eigenschappen van de gebruikte steen.
- 2 Bij een nisbreedte van 900 mm moeten er uitsnijdingen worden voorzien in de zijpanelen links en rechts voor onderhoudsdoeleinden waarbij het toestel langs onderen moet worden gedemonteerd.

Type	A Vrij te kiezen door de fabrikant	B	C/D	H	Hoekradius Ra/Ri
GAS 951GSAZ Opbouwmontage met 'DualDesign'	≤ 30 mm	≥ 95 mm		94 mm	0-5/2 mm
GAS 951GSAZ/GSAZ Vlak ingewerkte montage met 'DualDesign'	≤ 30 mm	≥ 175 mm	886/490 mm	98 mm	5/2 mm

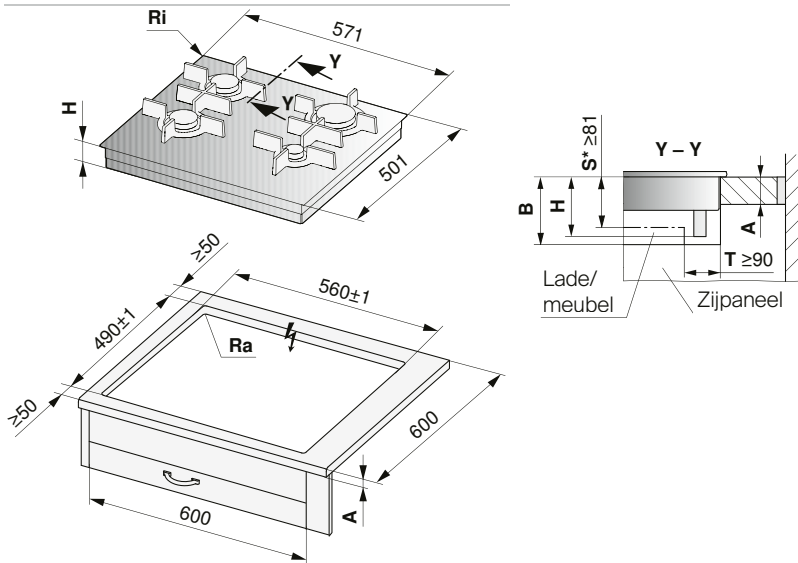
- A Werkbladdikte
- B Vereiste vrije ruimte over het gehele uitsnijdingsvlak voor vervangingsdoeleinden
- H Afstand van de bovenkant van het werkblad tot de onderkant van de gasaansluiting
- Ri Hoekradiussen van het toestel
- Ra Radiussen van de buitenhoeken van de uitsnijding
- S Minimale afstand tussen de bovenkant van het werkblad en eender welke lade
- T Minimale afstand tussen de uitsnijding in de achterwand en eender welke lade



Meer informatie en detail vindt u in onze Planning Aid (Engels) op vzug.com

GAS 641GS

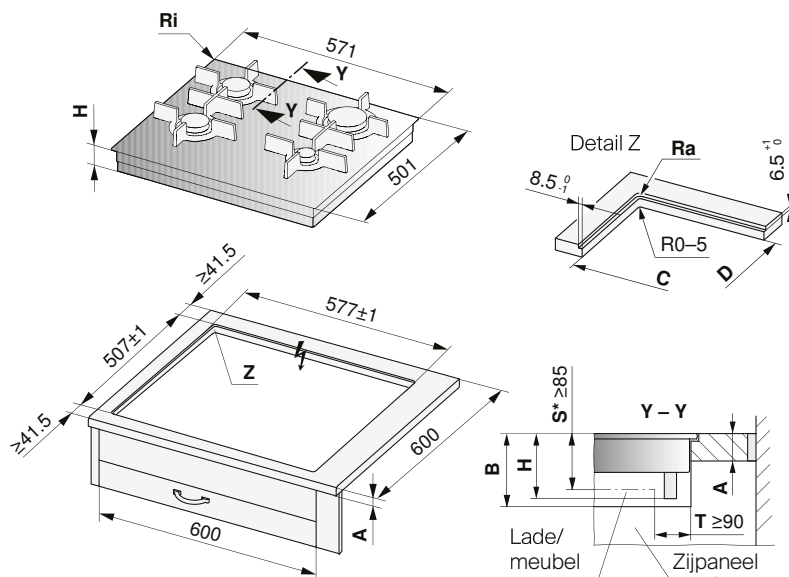
Opbouwmontage met 'DualDesign'



Deze tekeningen zijn van toepassing op onderstaande artikelnummers:

3107160415

Vlak ingewerkte montage met 'DualDesign'



* De spelingsruimte moet verplicht worden gerespecteerd.

Type	A Vrij te kiezen door de fabrikant	B	C/D	H	Hoekradius Ra/Ri
GAS641GSAZ Opbouwmontage met 'DualDesign'	≤ 30 mm	≥ 95 mm		94 mm	0-5/2 mm
GAS641GSAZ Vlak ingewerkte montage met 'DualDesign'	≤ 30 mm	≥ 175 mm	560/490 mm	98 mm	5/2 mm

- A Werkbladdikte
- B Vereiste vrije ruimte over het gehele uitsnijdingsvlak voor vervangingsdoeleinden
- H Afstand van de bovenkant van het werkblad tot de onderkant van de gasaansluiting
- Ri Hoekradiussen van het toestel
- Ra Radiussen van de buitenhoeken van de uitsnijding
- S Minimale afstand tussen de bovenkant van het werkblad en eender welke lade
- T Minimale afstand tussen de uitsnijding in de achterwand en eender welke lade

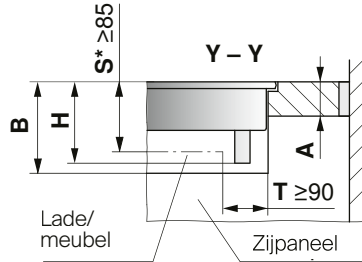
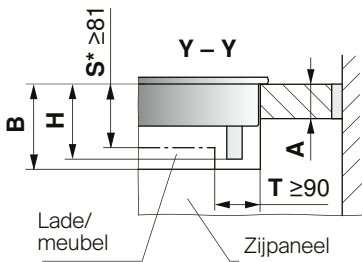
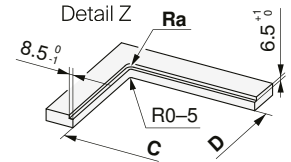
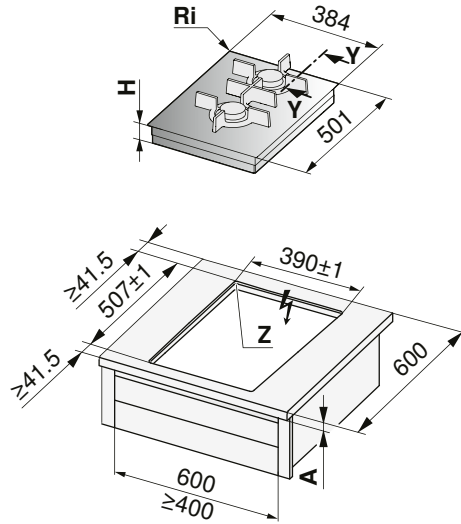
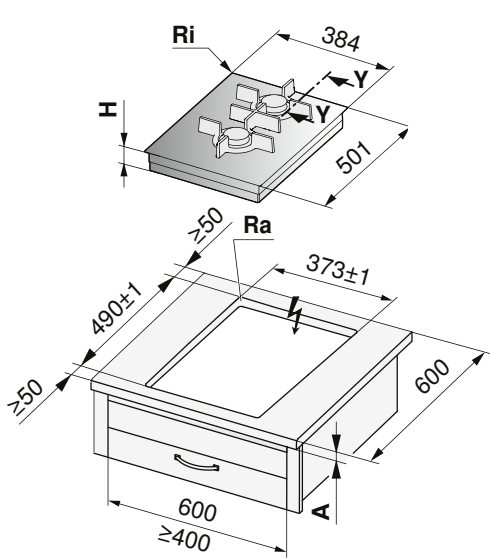
Meer informatie en detail vindt u in onze Planning Aid (Engels) op vzug.com



GAS 421GS

Opbouwmontage met 'DualDesign'

Vlak ingewerkte montage met 'DualDesign'



Deze tekeningen zijn van toepassing op onderstaande artikelnummers:

3106460215

* De spelingsruimte moet verplicht worden gerespecteerd.

- 1 De voorste en achterste rand kunnen langs de onderzijde verstevigd worden. De breedte van de rand wordt bepaald door de fabrikant van het stenen werkblad. De minimale breedte hangt af van de eigenschappen van de gebruikte steen.
- 2 Bij een nisbreedte van 900 mm moeten er uitsnijdingen worden voorzien in de zijpanelen links en rechts voor onderhoudsdoeleinden waarbij het toestel langs onderen moet worden gedemonteerd.

Type	A Vrij te kiezen door de fabrikant	B	C/D	H	Hoekradius Ra/Ri
GAS 421GSBZ Opbouwmontage met 'DualDesign'	≤ 30 mm	≥ 95 mm		94 mm	0-5/2 mm
GAS 421GSAZ/GSBZ Vlak ingewerkte montage met 'DualDesign'	≤ 30 mm	≥ 175 mm	373/490 mm	98 mm	5/2 mm

- A Werkbladdikte
- B Vereiste vrije ruimte over het gehele uitsnijdingsvlak voor vervangingsdoeleinden
- H Afstand van de bovenkant van het werkblad tot de onderkant van de gasaansluiting
- Ri Hoekradiussen van het toestel
- Ra Radiussen van de buitenhoeken van de uitsnijding
- S Minimale afstand tussen de bovenkant van het werkblad en eender welke lade
- T Minimale afstand tussen de uitsnijding in de achterwand en eender welke lade

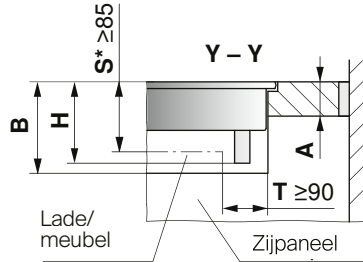
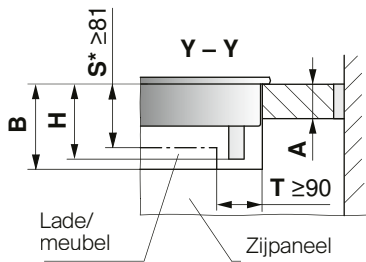
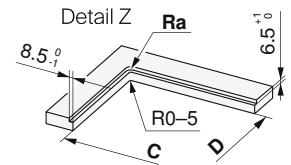
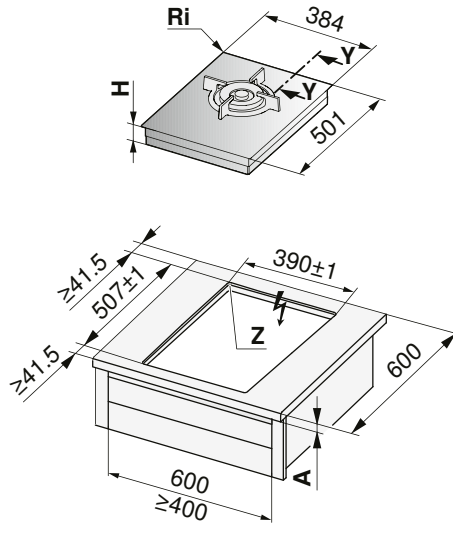
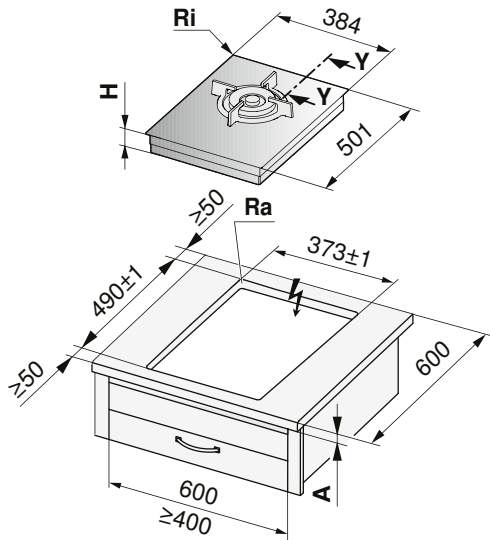


Meer informatie en detail vindt u in onze Planning Aid (Engels) op vzug.com

GAS 411GS

Opbouwmontage met 'DualDesign'

Vlak ingewerkte montage met 'DualDesign'



Deze tekeningen zijn van toepassing op onderstaande artikelnummers:

31063600115

* De spelingsruimte moet verplicht worden gerespecteerd.

- 1 De voorste en achterste rand kunnen langs de onderzijde verstevigd worden. De breedte van de rand wordt bepaald door de fabrikant van het stenen werkblad. De minimale breedte hangt af van de eigenschappen van de gebruikte steen.
- 2 Bij een nisbreedte van 900 mm moeten er uitsnijdingen worden voorzien in de zijpanelen links en rechts voor onderhoudsdoeleinden waarbij het toestel langs onderen moet worden gedemonteerd.

Type	A Vrij te kiezen door de fabrikant	B	C/D	H	Hoekradius Ra/Ri
GAS 421GSBZ Opbouwmontage met 'DualDesign'	≤ 30 mm	≥ 95 mm		94 mm	0-5/2 mm
GAS 421GSAZ/GSBZ Vlak ingewerkte montage met 'DualDesign'	≤ 30 mm	≥ 175 mm	373/490 mm	98 mm	5/2 mm

- A Werkbladdikte
- B Vereiste vrije ruimte over het gehele uitsnijdingsvlak voor vervangingsdoeleinden
- H Afstand van de bovenkant van het werkblad tot de onderkant van de gasaansluiting
- Ri Hoekradiussen van het toestel
- Ra Radiussen van de buitenhoeken van de uitsnijding
- S Minimale afstand tussen de bovenkant van het werkblad en eender welke lade
- T Minimale afstand tussen de uitsnijding in de achterwand en eender welke lade

Meer informatie en detail vindt u in onze Planning Aid (Engels) op vzug.com





Afzuigkappen

Goede kwaliteit voel je, zie je, maar hoor je niet.

Krachtig, handig en een waar plezier voor het oog

Een designafzuigkap die getuigt van goede smaak of een inbouwafzuigkap die mooi opgaat in uw keuken? Ons aanbod maakt indruk met zijn innovatieve technologieën en functionele oplossingen.

Leefkeukens, keukens die deel uitmaken van de leefruimte, zijn tegenwoordig erg in de mode, en open keukens zijn populairder dan ooit: ze creëren meer ruimte die u slim kunt inrichten en wanneer u gasten ontvangt, kunt u koken en praten tegelijkertijd. Maar voor een open keuken heeft u natuurlijk toestellen nodig die flexibel in uw keukeninrichting kunnen worden geïnstalleerd, die uw keuken helemaal tot haar recht laten komen en die liefst ook geen lawaai maken.

In ons assortiment zit voor elk wat wils. Kookplaat- en werkbladafzuigingen zorgen voor meer bewegingsvrijheid op hoofdhoogte en zijn volledig geïntegreerd in het werkblad. Bij afzuigkappen die de kookdampen wel naar boven afzuigen, hebt u dan weer de keuze uit een zichtbare afzuigkap of een ingebouwde variant. Een alternatief is een kookplaat met geïntegreerde afzuiging. Onze nieuwe CombiCookTop verenigt twee toestellen in één en dit model neemt weinig ruimte in, is eenvoudig in de keukeninrichting te integreren en te installeren. Bovendien gaat deze variant helemaal op in uw keukenarchitectuur. Zo kunt u moeiteloos een kookeiland ontwerpen dat uitgaat op de leefruimte. Plaatst u uw CombiCookTop liever tegen een wand? Ook dan beschikt u over een waaier aan mogelijkheden die weinig ruimte innemen.



Ontdek onze afzuigingen

Combi-toestellen voor de hoogste ontwerp- en prestatievereisten

De nieuwe ruimtebesparende CombiCookTop is bijzonder eenvoudig schoon te maken en zorgt er met de automatische functies voor dat u zich volledig kunt toeleveren op uw kookkunsten.

De CombiCookTop is beschikbaar in twee comfortniveaus in het hogere prijssegment. De CombiCookTop V4000 met ZoneFlex-inductietechnologie is bedoeld voor veeleisende particulieren die veel waarde hechten aan flexibiliteit. De CombiCookTop V2000 is een praktisch combi-toestel dat ideaal is om thuis mee aan de slag te gaan. Het toestel heeft vier vaste inductiekookzones en is ook verkrijgbaar als recirculatieoplossing.

Ruimtebesparend

De afzuigkap wordt direct boven de kookplaat geplaatst. De onopvallende motor met geïntegreerde extractoreenheid laat ook meer dan voldoende ruimte vrij onder de kookplaat voor het opbergen van potten en pannen. In de recirculatiemodus is het niet nodig om lades in te korten, zelfs niet bij 60 cm diepe keukenkasten.

Eenvoudig te gebruiken, schoon te maken en te onderhouden langs boven

Dankzij de opnieuw ontworpen inlaatgoot kunnen de metalen vetfilter en de actieve koolfilter snel, intuïtief en veilig langs boven worden verwijderd via de inlaatopening.

Er hoeven geen kastfronten of laden verwijderd te worden. Kookcondensaat en overgekookte vloeistoffen worden opgevangen in de filtercassette van 175 ml. Dat is voldoende voor alle condensatie en ongelukjes tijdens het koken. Het opvangbakje onder de filtercassette heeft een extra capaciteit van 350 ml.

ZoneFlex: automatische brugfunctie

De innovatieve ZoneFlex-inductietechnologie geeft je een nieuwe soort flexibiliteit bij het koken met de CombiCookTop V4000. De twee kookzones herkennen automatisch de grootte en positie van steelpannen. De vier inductoren maken verbinding zonder handmatige tussenkomst om een brug te vormen. Pannen kunnen vrij binnen de twee zones worden verplaatst zonder het vooraf ingestelde vermogensniveau te verliezen.

Intuïtieve bediening en handige functies

De kookplaat kan intuïtief bediend worden met behulp van de enkele schuifregelaar op de meertalige grafische display. De kookplaat schakelt zichzelf uit wanneer die niet gebruikt wordt. Een brede waaier aan functies zoals smelten, opwarmen, sudderen en de automatische boost-functie maken van het dagelijkse koken een koud kunstje. Met behulp van de ventilatiefunctie levert de afzuiging zuivere lucht, zelfs als er niet gekookt wordt.

Opvallend of net discreet?

Zoekt u een compact afzuigsysteem? Of is de bewegingsvrijheid op hoofdhoogte voor u belangrijker? Of zoekt u afzuigkap met een stijlvol design? Wij hebben het allemaal.

Compact en onopvallend

Inbouwafzuigkappen en volledig geïntegreerde afzuigkappen worden weggewerkt in de bovenste keukenkast of in een speciale behuizing. Omdat ze volledig worden geïntegreerd in de bestaande keukenarchitectuur, vallen ze nauwelijks op. In sommige uitvoeringen is er zelfs nog voldoende ruimte in de kast voor kruiden, kookboeken en ander kookgerei.

Voor keukens met een kookeiland

Eilandafzuigkappen zijn een echte blikvanger met hun stijlvolle vormgeving. De afwerking in zwart spiegelglas zorgt voor een perfecte harmonie met de andere inbouwtoestellen.

Werkbladafzuigingen

Voor koks die niet willen belemmerd worden door een afzuiging boven hun hoofd of die houden van een strak design, is er de werkbladafzuiging. Ze wordt tussen twee kookplaten of tussen de kookplaat en de teppanyakiplaat ingebouwd. Op die manier krijgt u precies de keukeninrichting die u wilt. Omdat het afzuigsysteem zich direct naast

de kookpoten bevindt, worden de kookdampen onmiddellijk afgezogen daar waar ze ontstaan. Een werkbladafzuiging wordt daarentegen achter de kookplaat gemonteerd en komt omhoog tot op dezelfde hoogte als de kookpotten. Deze optie is perfect te combineren met een panoramische kookplaat.

Ons nieuwe assortiment CombiCookTop bestaat uit kookplaten waarin de afzuiging in het glas van de kookplaat is geïntegreerd. De kookdampen worden direct naar beneden afgezogen, daar waar ze ontstaan dus. Dit hypermoderne toestel is daarnaast een waar plezier voor het oog: dankzij zijn elegante design gaat het kookveld helemaal op in zijn omgeving en verdwijnt het moeiteloos op de achtergrond. Het is minimalistisch en sober, helemaal in met de moderne trends.

Een kookplaat langs de wand?

Wandafzuigkappen belemmeren het zicht op de kookplaat niet en zijn ideaal voor kookplaten die langs een muur staan.



Inbouwafzuigkap



Volledig geïntegreerde afzuigkap



Werkbladafzuigkap



Eilandafzuigkap



Kookplaatafzuiging



Wandafzuigkap



Kookplaat met ingebouwde afzuiging

Onzichtbaar, maar superkrachtig

De inbouwafzuigkap AiroClearCabinet V4000 combineert de topprestaties van een beproefde uitschuifbare afzuigkap met het comfort van een inbouwmodel. Dankzij de functie OptiLink regelt de afzuiging bovendien automatisch het afzuigvermogen in functie van wat u aan het koken bent.

De afzuigkap verdwijnt volledig in de muur of een speciale behuizing boven de kookplaat die aansluit bij uw keukenarchitectuur. Dankzij deze ongeziene flexibiliteit is deze afzuiging de ideale oplossing voor al wie niet wil dat zijn afzuigkap de aandacht trekt. Langs de zijkanten blijft er nog voldoende ruimte over in de kast om kookboeken en kruiden te bewaren. AiroClearCabinet V4000 reinigt de lucht bijzonder efficiënt, maar is toch heel stil en energiezuinig. Dankzij de ingebouwde en energiezuinige ledverlichting is de kookplaat altijd optimaal verlicht.

Deze betrouwbare inbouwoplossing past bij elke keuken en is verkrijgbaar in twee uitvoeringen: met luchtafvoer of luchtrecirculatie. Omdat het model zo compact is (56 of 86 cm breed) past het zelfs in smalle keukennissen. Geïntegreerde afzuigkappen kunnen bijzonder snel worden gemonteerd en zijn meteen klaar voor gebruik. Een mooi extraatje is dat het luchtafvoerkanaal zowel aan de bovenkant als aan de rechterkant kan worden gemonteerd.

OptiLink - de afzuiging regelt zichzelf

De afzuigkappen met comfortniveau V4000 en V6000 hoeft u ook niet zelf te bedienen, want ze zijn standaard uitgerust met OptiLink. Hierdoor communiceert de afzuiging via Bluetooth met de kookplaat. De enige vereiste om deze slimme technologie in uw keuken te kunnen gebruiken, is dat ook uw kookplaat is uitgerust met deze OptiLink-functie. De afzuiging start automatisch zodra u uw potten begint op te warmen en regelt zelf het afzuigvermogen. Resultaat is een optimale luchtkwaliteit en een zo energie-efficiënt mogelijke kookervaring. Zodra u klaar bent met kokkerellen, start de automatische naloop om de laatste geurtjes en het laatste vocht af te voeren. Deze functie loopt nog 5 tot 20 minuten nadat u de kookplaat hebt uitgeschakeld.

OptiLink stelt automatisch het juiste afzuigingsvermogen in, afhankelijk van wat u aan het koken bent. Zo kunt u zich helemaal focussen op het kookgebeuren. En wilt u toch ingrijpen, dan kunt u op elk moment de afzuigkap handmatig bedienen.



Krachtig, stil en schoon

De afzuigkappen van V-ZUG overtuigen met hun technische hoogstandjes die zich doorheen de jaren al overduidelijk hebben bewezen. SilentPlus, ComfortFix en FlexLED zijn daar mooie voorbeelden van.



Muisstil dankzij SilentPlus

Een geluidsdempingssysteem vermindert het motorgeluid en de trillingen: zelfs op het maximumvermogen kunt u op normale toon blijven communiceren in de keuken.



FlexLED

De ledlampen zijn bijzonder energiezuinig en afhankelijk van het model kan zelfs de lichtwarmte worden afgestemd op de rest van de keukenverlichting. U kunt de verlichting instellen van warm wit tot koud wit. Zo past uw afzuiging helemaal bij de rest van uw keukeninrichting.



Gebruiksvriendelijkheid troef dankzij ComfortFix

De vetfilters hebben een magneetbevestiging, waardoor ze veilig kunnen worden verwijderd als ze aan een reinigingsbeurt toe zijn. Een houder houdt het filter vast, zodat het niet kan vallen en de kookplaat beschadigen terwijl u het filter verwijdert voor reiniging.

Zeer efficiënte Longlife-actievekoolfilters

Om kookgeuren uit de lucht te halen, worden verschillende soorten actievekoolfilters gebruikt. Het actievekoolfilter Longlife Plus is het meest efficiënte model: dit geurfilter verwijdert tot 96% van de storende kookgeuren. Het is gebruiksvriendelijk en kan in de oven worden geregenereerd. Na 3 jaar moet het worden vervangen.



Bijzonder onderhoudsvriendelijk

Alleen afzuigkappen die regelmatig worden schoongemaakt, doen wat ze moeten doen. De onderdelen van onze afzuigkappen zijn gemakkelijk verwijderbaar, dus ook het schoonmaken is kinderspel.

Het vetfilter

Dankzij de ingebouwde ledverlichting en het gebrek aan uitstekende randen of hoeken waar zich vuil kan ophopen is de afzuigkap heel makkelijk schoon te maken. Ook de binnenkant van de afzuigkap heeft geen scherpe randen of schroeven. Sommige van onze modellen hebben een magneetbevestiging (ComfortFix). Dankzij dit bevestigingssysteem is het filter makkelijk te verwijderen en weer terug te plaatsen. De meeste afzuigsystemen van V-ZUG hebben een verzadigingsindicator die aangeeft wanneer het vetfilter moet worden gereinigd. Alle filters zijn bovendien vaatwasmachinebestendig.

Actievekoolfilters

De actievekoolfilters kunnen gemakkelijk worden verwijderd en sommige modellen kunnen zelfs worden geregenereerd. Zo kan ons meest efficiënte actievekoolfilter Longlife Plus elke 3 tot 6 maanden in de oven worden gereinigd door middel van thermische regeneratie. Het Longlife-actievekoolfilter mag in de vaatwasmachine, maar laat hem daarna wel drogen in een oven. Het standaardmodel actievekoolfilter bestaat uit een individuele mix van actieve kool en gaat 6 maanden tot 5 jaar mee.

Opvangbak

Kookt er iets over of morst u iets? Geen zorgen. De kookplatafzuiging heeft een opvangbak van 0,5 liter waarin alle resten worden opgevangen. Deze bak is heel eenvoudig te reinigen: trek hem uit de kookplaat en steek hem samen met het vetfilter in de vaatwasmachine.

De kookplaat met inbouwafzuigkap schoonmaken

Wanneer u de CombiCookTop wilt schoonmaken, kunt u de metalen vetfiltercassette en al zijn onderdelen makkelijk uit hun houder halen en schoonspoelen in de vaatwasmachine. Het opvangbakje onder de filtercassette kunt u langs boven verwijderen en met een spons of keukendoek schoonmaken. Het zeer efficiënte en duurzame actievekoolfilter Longlife Plus kan worden geregenereerd in de oven en gaat zo'n drie jaar mee.



Productvergelijking

Kookplaatafzuigingen, eilandafzuigkappen en wandafzuigkappen

	Brochurepagina	DSTS 147	DSMS 147	CombiCookTop V4000 148	CombiCookTop V2000 148	AiroClearIsland V6000 149	AiroClearWall V6000 149
Versies							
Glas		●					
Zwart spiegelglas						●	●
Glasfront			●				
OptiGlass				●			
Breedte 120 cm						●	●
Breedte 90 cm		●					●
Breedte 80 cm				●	●		
Luchtafvoer		●	●	●	●	●	●
Luchtrecirculatie met standaard actievekoolfilter (doos)*		●	●				
Luchtrecirculatie met actievekoolfilter Longlife*		●					
Luchtrecirculatie met actievekoolfilter Longlife Plus*				●	●	●	●
Toepassingen							
FlexLED verstelbaar 2700-4000 Kelvin						●	●
Ledverlichting		●				●	●
Kleur van het licht (in Kelvin)		4000				2700-4000	2700-4000
Verlichting met dimfunctie		●					
SilentPlus						●	●
Aantal vetfilters		2	1	2	2	3/4	3/4
ComfortFix						●	●
Automatische naloop		●	●	●	●	●	●
Intensieve afzuigfunctie		●	●	●	●	●	●
CleanAir-functie		●		●	●		
Vetfilterreinigingsindicatie		●	●	●	●	●	●
Aansluiting luchttoevoer-/luchtafvoerklep				●	●	●	●
Efficiënte BLDC-motor			●	●	●	●	●
Bediening en display							
Grafisch display met aanraakbediening				●	●		
TouchControl		●	●			●	●
Afstandsbediening*						●	●
OptiLink				●	●	●	●
Aantal vermogensniveaus		4	4	10	10	4	4
Weergave van het ventilatievermogen		●	●	●	●	●	●

● beschikbaar | o niet beschikbaar | * meerprijs



DSTS

Deze uitschuifbare afzuigkap geeft de keuken een exclusieve touch en past perfect in combinatie met een panoramisch kookplaat.

Functies



Uitrusting

- Luchtafvoervermogen max. niveau 420 m³/h
- Luchtafvoervermogen intensief niveau 670 m³/h
- Afzuigcapaciteit volgens EN 61591
- Vermogensniveaus 3 + i
- Geluidsniveau luchtafvoer max. 57 dB(A)
- Geluidsniveau luchtafvoer Intensief 69 dB(A)
- Diameter van de luchtafvoerkanalen 150 mm
- Intensief niveau met automatisch reset
- Terugslagklep meegeleverd
- Verlichting LED
- Aantal lichtbronnen: 1 ledstrook (met 2 standen voor lichtintensiteit)
- **Clean-Airfunctie**
- TouchControl

Informatie over het toestel

Afmetingen (H x B x D) 646 x 880 x 352 mm
Extensie hoogte 400 mm

Aansluiting 220-240 V~ 276 W 10 A



Uitvoering Artikelnummer

Breedtenorm 90 cm
Glas **6400460005**

Extras voor luchtrecirculatie

Doos voor luchtrecirculatie met actieve koolstof, voor achter de plint, goed voor autonomie van ca. 2 jaar 1157470
Of actievekoolfilters Longlife 1012163

Extras voor installatie met motor op afstand

montagekit 1012164

DSMS

(kookvelden niet inbegrepen)

Bijna onzichtbaar in de keukenafdekking geïntegreerd, overtuigt de kookveldafzuiging door zijn zeer effectieve afzuiging.

Functies



Uitrusting

- Luchtafvoervermogen max. niveau 500 m³/h
- Luchtafvoervermogen intensief niveau 590 m³/h
- Afzuigcapaciteit volgens EN 61591
- Vermogensniveaus 3 + i
- Geluidsniveau luchtafvoer max. 67 dB(A)
- Geluidsniveau luchtafvoer Intensief 70 dB(A)
- Diameter van de luchtafvoerkanalen 150 mm
- Intensief niveau met automatisch reset
- Uitneembare opvangbak met geïntegreerd metalen vetfilter, vaatwasmachine bestendig
- Capaciteit van de opvangbak 500 ml
- TouchControl

Informatie over het toestel

Afmetingen (B x D) 110 x 501 mm/R2

Aansluiting 220-240 V~ 145 W 10 A



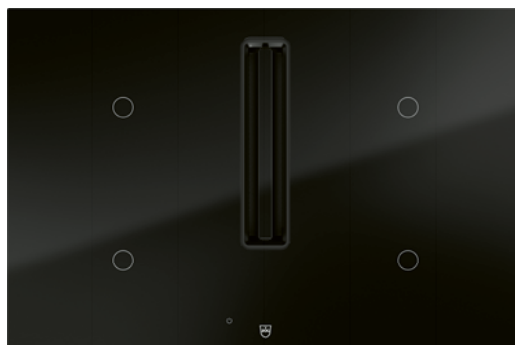
Uitvoering Artikelnummer

Glas **6400560005**

Extras voor luchtrecirculatie

Doos voor luchtrecirculatie met actieve koolstof, voor achter de plint, goed voor autonomie van ca. 2 jaar 1157470

Koppelstuk voor naast mekaar plaatsen van kookplaten en DSMS in werkblad (vlakbouw, bevat 2 stuks) H63789



CombiCookTop V4000 i804

De **ZoneFlex** kookplaat met geïntegreerde kookveldafzuiging geeft je een maximale flexibiliteit en is heel gemakkelijk te integreren in het ontwerp en de vormgeving van jouw keuken.

Bedieningsmodi van het kookveld



Bedieningsmodi van de afzuigkap



Bediening en display

- Maximaal vermogen per kookzone 3700 W
- **ZoneFlex met automatische brugfunctie**
- Kookzones 4
- **Automatische kookpotdetectie vanaf 10 cm**
- **OptiGlass**
- Prestatieniveaus 9 + i
- Grafisch display met aanraakbediening
- EnkeleSlider
- OptiLink
- Aansluiting voor raamcontactschakelaar
- Vetfiltercassette met absorptievermogen voor vloeistoffen 175 ml
- Opvangbak met absorptievermogen voor vloeistoffen 350 ml
- Vaatwasmachinebestendige vetfiltercassette
- Luchtafvoervermogen max / intensief niveau: 526 / 605 m³/u
- Geluidsniveau luchtafvoer max / intensief: 66 / 70 dB(A)

Informatie over het toestel

Afmetingen (B x D)	761 x 501 mm/R2		
Aansluiting	400 V 2N~	7400 W	16A
	3 x 230 V~	7400 W	16A
	230 V~	7400 W	32A



Uitvoering	Artikelnummer
Breedtenorm 80 cm, OptiGlass DualDesign	3109600001

Extras voor luchtrecirculatie

Actievekoolfilter Longlife Plus	1155757
---------------------------------	---------

Aansluitingen voor ongeleide luchtrecirculatie

Telescoop aansluiting kort	1157471
Telescoop aansluiting lang	1157472

Overige aansluitingen en accessoires zie p 154

CombiCookTop V2000 i804

De kookplaat met geïntegreerde kookveldafzuiging combineert een minimalistisch design met een intuïtieve bediening.

Bedieningsmodi van het kookveld



Bedieningsmodi van de afzuigkap



Bediening en display

- Max. vermogen per zone met PowerPlus
2 x 3000 W, 1 x 3500 W, 1 x 3700 W
- Kookzones 4
- Kookpotdetectie 10 – 22 cm
- BlackDesign
- Prestatieniveaus 9 + i
- Grafisch display met aanraakbediening
- EnkeleSlider
- OptiLink
- Aansluiting voor raamcontactschakelaar
- Vetfiltercassette met absorptievermogen voor vloeistoffen 175 ml
- Opvangbak met absorptievermogen voor vloeistoffen 350 ml
- Vaatwasmachinebestendige vetfiltercassette
- Luchtafvoervermogen max / intensief niveau: 526 / 605 m³/u
- Geluidsniveau luchtafvoer max / intensief: 66 / 70 dB(A)

Informatie over het toestel

Afmetingen (B x D)	761 x 501 mm/R2		
Aansluiting	400 V 2N~	7400 W	16A
	3 x 230 V~	7400 W	16A
	230 V~	7400 W	32A



Uitvoering	Artikelnummer
Breedtenorm 80 cm DualDesign	3109500001

Extras voor luchtrecirculatie

Actievekoolfilter Longlife Plus	1155757
---------------------------------	---------

Aansluitingen voor ongeleide luchtrecirculatie

Telescoop aansluiting kort	1157471
Telescoop aansluiting lang	1157472

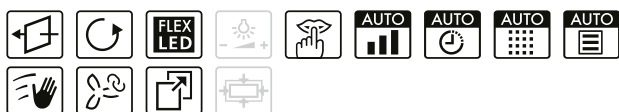
Overige aansluitingen en accessoires zie p 154



AiroClearIsland V6000

Deze premium eilandafzuigkap combineert functionaliteit en een modern design, is stil, perfect afgewerkt en bijzonder energie-efficiënt.

Functies



Uitrusting

- Luchtafvoervermogen max. niveau 452 m³/h
- Luchtafvoervermogen intensief niveau 675 m³/h
- Afzuigcapaciteit volgens EN 61591
- Vermogensniveaus 3 + i
- Geluidsniveau luchtafvoer max. 52 dB(A)
- Geluidsniveau luchtafvoer Intensief 63 dB(A)
- Diameter van de luchtafvoerkanalen 150 mm
- Terugslagklep meegeleverd
- Verlichting LED
- Aantal ledlampen 4
- Afstandsbediening optioneel, als accessoire
- Intensief niveau met automatisch reset
- TouchControl
- FlexLED: Lichtwarmte instelbaar 2700-4000 K
- Aansluiting voor toevoerlucht-/afvoerluchtklep
- ComfortFix, gebruiksvriendelijke en eenvoudig te bevestigen vetfilters

Informatie over het toestel

Afmetingen (H x B x D)	55 x 1200 x 700 mm
Afvoerlucht	510 – 635/845 mm
Luchtrecirculatie	610 – 790/1000 mm
Aansluiting	220-240 V~ 138 W 10 A



Uitvoering	Artikelnummer
Breedtenorm 120 cm	
Spiegelglas, kort afvoerkanaal	6302000006
Spiegelglas, lang afvoerkanaal	6302000007

Extras voor luchtrecirculatie

Actievekoolfilter Longlife Plus	1046969
---------------------------------	---------

AiroClearWall V6000

Deze premium eilandafzuigkap combineert functionaliteit en een modern design, is stil, perfect afgewerkt en bijzonder energie-efficiënt.

Functies



Uitrusting

- Luchtafvoervermogen max. niveau 452 m³/h
- Luchtafvoervermogen intensief niveau 675 m³/h
- Afzuigcapaciteit volgens EN 61591
- Vermogensniveaus 3 + i
- Geluidsniveau luchtafvoer max. 52 dB(A)
- Geluidsniveau luchtafvoer Intensief 63 dB(A)
- Diameter van de luchtafvoerkanalen 150 mm
- Terugslagklep meegeleverd
- Verlichting LED
- Aantal ledlampen 2
- Afstandsbediening optioneel, als accessoire
- Intensief niveau met automatisch reset
- TouchControl
- FlexLED: Lichtwarmte instelbaar 2700-4000 K
- Aansluiting voor toevoerlucht-/afvoerluchtklep
- ComfortFix, gebruiksvriendelijke en eenvoudig te bevestigen vetfilters

Informatie over het toestel

Afmetingen (H x B x D)	55 x 898 x 550 mm
Afvoerlucht	460 – 660/875 mm
Luchtrecirculatie	570 – 770/995 mm
Aansluiting	220-240 V~ 134 W 10 A



Uitvoering	Artikelnummer
Breedtenorm 90 cm	
Spiegelglas, kort afvoerkanaal	6202800006
Spiegelglas, lang afvoerkanaal	6202800007
Breedtenorm 120 cm	
Spiegelglas, kort afvoerkanaal	6202900006
Spiegelglas, lang afvoerkanaal	6202900007

Extras voor luchtrecirculatie

Actievekoolfilter Longlife Plus	1046969
---------------------------------	---------

Productvergelijking

Inbouwafzuigkappen

	Brochurepagina	AiroClear Cabinet V4000	AiroClear Cabinet V6000	DFSG
	151	151	152	
Versies				
ChromeClass (rvs, inox)	●			●
Zwart spiegelglas			●	
Met glazen, uittrekbaar scherm				●
Zichtbare deels zichtbare inbouw			● ○	● ●
Volledig ingewerkt	●			
Breedte 90 cm	●	●		●
Breedte 60 cm	●	●		●
Luchtafvoer	●	●		●
Luchtrecirculatie met actievekoolfilter Longlife*				●
Luchtrecirculatie met actievekoolfilter Longlife Plus*	●	●		●
Toepassingen				
FlexLED verstelbaar 2700-4000 Kelvin	●	●		
Ledverlichting	●	●		●
Kleur van het licht (in Kelvin)	2700-4000	2700-4000		3000
SilentPlus	●	●		
Aantal vetfilters	1/2	2		1
ComfortFix	●	●		
Automatische naloop	●	●		●
Vetfilterreinigingsindicatie	●	●		●
Aansluiting luchttoevoer-/luchtafvoerklep	●	●		
Efficiënte BLDC-motor		●		
Bediening en display				
Druktoetsen	●			
TouchControl (sensoretoets)		●		●
Instellen ventilatieniveaus via uitschuifbaar dampscherm		●		
Afstandsbediening*	●	●		
OptiLink	●	●		
Aantal vermogensniveaus	4	4		4
Weergave van het ventilatievermogen	●	●		●
Quickstart		●		●

● beschikbaar | ○ niet beschikbaar | * meerprijs



AeroClearCabinet V6000

Deze premiumafzuigkap combineert functionaliteit en een modern design, is stil, perfect afgewerkt en bijzonder energie-efficiënt.

Functies



Uitrusting

- Luchtafvoervermogen max. niveau 452 m³/h
- Luchtafvoervermogen intensief niveau 653 m³/h
- Afzuigcapaciteit volgens EN 61591
- Vermogensniveaus 3 + i
- Geluidsniveau luchtafvoer max. 53 dB(A)
- Geluidsniveau luchtafvoer Intensief 64 dB(A)
- Diameter van de luchtafvoerkanalen 150 mm
- Verlichting 2 x LED
- Afstandsbediening optioneel, als accessoire
- Intensief niveau met automatisch reset
- TouchControl
- FlexLED: Lichtwarmte instelbaar 2700 - 4000 K
- Aansluiting voor toevoerlucht-/afvoerluchtklep
- ComfortFix, gebruiksvriendelijke en eenvoudig te bevestigen vetfilters

Informatie over het toestel

Afmetingen (H x B x D) a: 25 x 598 x 303 mm
b: 25 x 898 x 303 mm

Aansluiting 220 - 240 V~ 134 W 10 A



Uitvoering	Artikelnummer
Breedtenorm 60 cm Spiegelglas ^{a)}	6105800006
Breedtenorm 90 cm Spiegelglas ^{b)}	6106000006

Extras voor luchtrecirculatie

Actievekoolfilter Longlife Plus 1046970

AeroClearCabinet V4000

Bijna volledig onzichtbaar en toch absoluut topcomfort, dat is hoe wij deze krachtige en robuuste afzuigkap altijd omschrijven.

Functies



Uitrusting

- Luchtafvoervermogen max. niveau 598 m³/h
- Luchtafvoervermogen intensief niveau 704 m³/h
- Afzuigcapaciteit volgens EN 61591
- Vermogensniveaus 3 + i
- Geluidsniveau luchtafvoer max. 64 dB(A)
- Geluidsniveau luchtafvoer Intensief 67 dB(A)
- Diameter van de luchtafvoerkanalen 150 mm
- Verlichting 2 x LED
- Afstandsbediening optioneel, als accessoire
- Intensief niveau met automatisch reset
- Druktoetsen
- FlexLED: Lichtwarmte instelbaar 2700 - 4000 K
- Aansluiting voor toevoerlucht-/afvoerluchtklep
- ComfortFix, gebruiksvriendelijke en eenvoudig te bevestigen vetfilters

Informatie over het toestel

Afmetingen (H x B x D) a: 458 x 560 x 320 mm
b: 458 x 860 x 320 mm

Aansluiting 220 - 240 V~ 269 W 10 A



Uitvoering	Artikelnummer
Breedtenorm 60 cm ChromeClass ^{a)}	6400900001
Breedtenorm 90 cm ChromeClass ^{b)}	6401000001

Extras voor luchtrecirculatie

Actievekoolfilter Longlife Plus 1046970



DFSG

De elegante inbouwafzuigkap met ledverlichting en discrete bediening op het glas, buiten de afzuigzone.

Functies



Uitrusting

- Luchtafvoervermogen max. niveau 537 m³/h
- Luchtafvoervermogen intensief niveau 625 m³/h
- Afzuigcapaciteit volgens EN 61591
- Vermogensniveaus 3 + i
- Geluidsniveau luchtafvoer max. 63 dB(A)
- Geluidsniveau luchtafvoer Intensief 66 dB(A)
- Diameter van de luchtafvoerkanalen 150 mm
- Verlichting LED
- Intensief niveau met automatisch reset
- Druktoetsen

Informatie over het toestel

Afmetingen (H x B x D) a: 46 x 598 x 280 mm

b: 46 x 898 x 280 mm

Aansluiting 220-240 V~ 207 W 10 A



Uitvoering

Artikelnummer

Breedtenorm 60 cm

ChromeClass[®]

6103160003

Breedtenorm 90 cm

ChromeClass[®]

6103360003

Extras voor luchtrecirculatie

Actievekoolfilter Longlife 1029584

Actievekoolfilter Longlife Plus 1029585

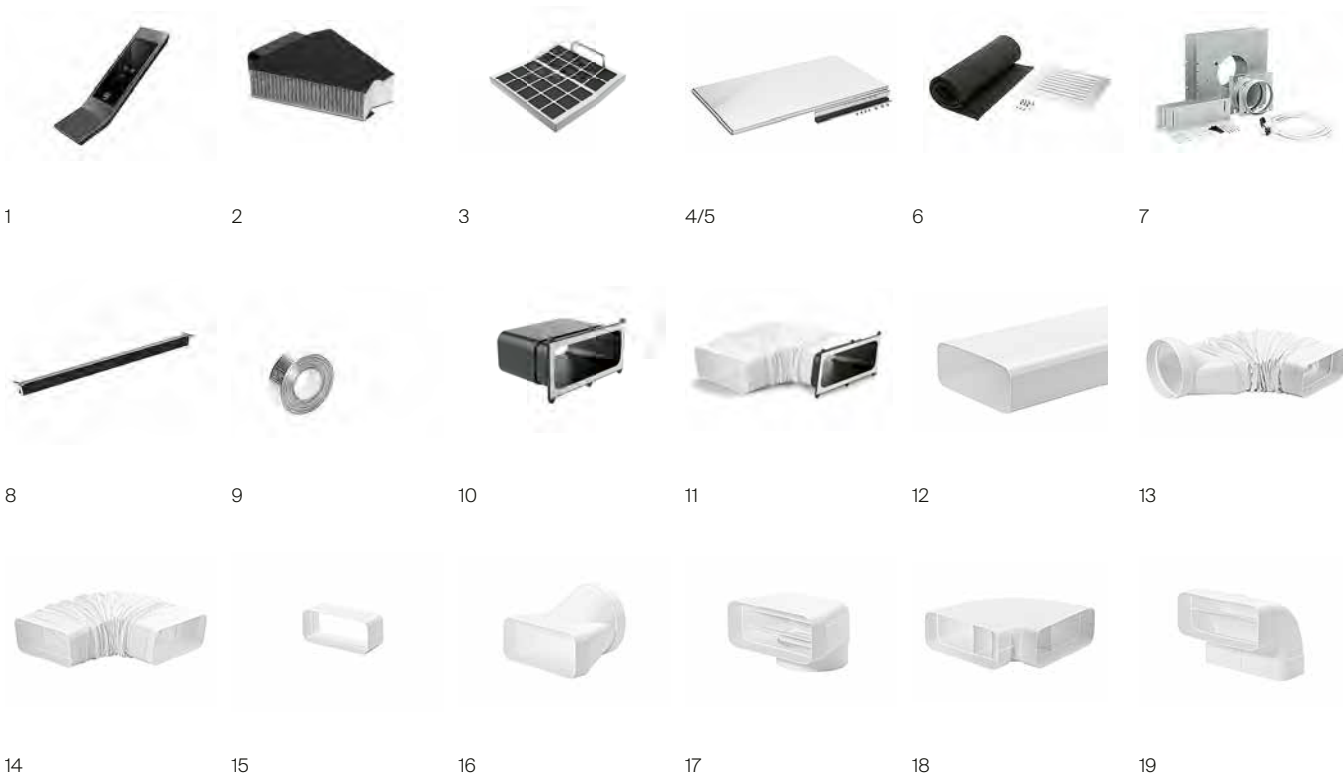


Accessoires

Afzuigkappen

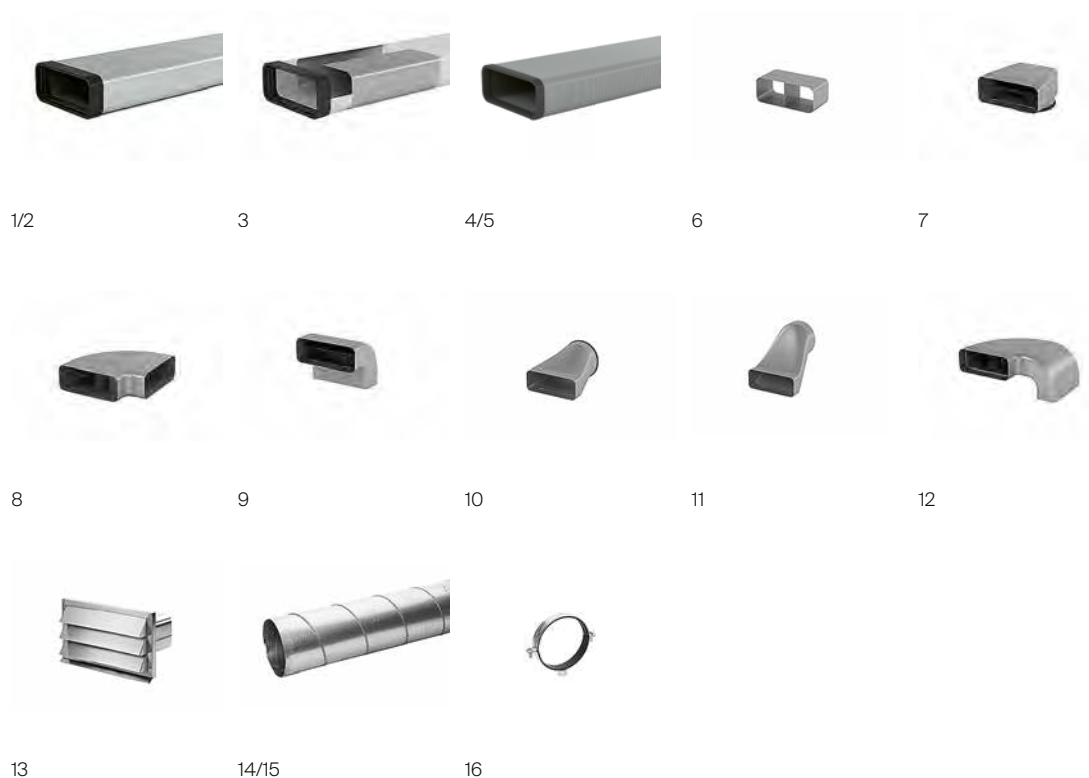
Beschrijving	Art.nr.
1 Afstandsbediening (radio)	1046973
2 Doos voor luchtrecirculatie met actieve koolstof, voor achter de plint, goed voor ca. 2 jaar. Om werkblad- en kookplaatafzuigingen om te bouwen tot afzuigvarianten met luchtrecirculatie	1157470
3 Longlife Plus actievekoolfilter voor CombiCookTop V4000/V2000	1155757
4 Frontpaneel, hoogte 410-790 mm, ChromeClass, standaardmodel AiroClearCabinet V6000	1046971
5 Lang frontpaneel, hoogte 791-1150 mm, AiroClearCabinet V6000	1046972
6 Luchtrecirculatiekit - paneel voor bovenkast met isolatiemat voor keukenkast zonder paneel	H42630
7 Montagekit voor externe motor, max. 4 m afstand (DSTS)	1012164
8 Koppelstuk voor het naast elkaar plaatsen van kookplaten (vlakbouw) (x2)	H63789
9 Afdichtingstape van aluminium, rol van 50 m, breedte 50 mm	H42067
10 Recirculatie, telescopische verbinding, ongeleid, kort	1157471
11 Recirculatie, telescopische verbinding, ongeleid, lang	1157472
12 Platte leiding (breedte 222 mm/hoogte 89 mm), lengte 1.000 mm	1012780
13 Aansluitstuk rond/plat voor bocht van max. 180 ° (breedte 227 / hoogte 94 mm), lengte 160-550 mm / mof Ø = 150 mm	1012787
14 Flexibel verbindingstuk voor bocht van max. 180 ° (breedte 227 / hoogte 94 mm), lengte 240-600 mm	1012786
15 Kokeraansluiting voor platte rechte leiding, lengte 80 mm	1012781
16 Aansluitstuk rond/vlak, mof Ø = 150 mm, lengte 190 mm	1012782
17 Verticaal aansluitstuk 90° voor de aansluiting van de platte leiding, mof Ø = 150 mm, lengte 205 mm	1012783
18 Horizontaal bochtstuk 90° voor vlakke leiding (breedte 227 mm/hoogte 94 mm), lengte 288 mm	1012784
19 Verticaal bochtstuk 90° voor platte leiding (breedte 227 mm/hoogte 94 mm), lengte 174 mm	1012785

* Bij aparte bestellingen onder € 80 incl. btw worden transportkosten in rekening gebracht.



Beschrijving	Art.nr.
1 Vlakke metalen leiding (breedte 222 mm/hoogte 89 mm), lengte 500 mm	1046627
2 Vlakke metalen leiding (breedte 222 mm/hoogte 89 mm), lengte 1.000 mm	1046628
3 Versterkingsrib voor vlakke metalen buis (breedte 222 mm/hoogte 89 mm/lengte 300 mm) om in beton te gieten (draagkracht tot 100 kg)	1077495
4 Flexibele metalen leiding (breedte 222 mm/hoogte 89 mm) lengte 500 mm	1046629
5 Flexibele metalen leiding (breedte 222 mm/hoogte 89 mm) lengte 1000 mm	1046635
6 Verbindingsstuk voor metalen platte leiding, lengte 100 mm	1046636
7 Verticaal aansluitstuk 90° voor de aansluiting van de platte leiding, mof $\varnothing = 150$ mm, lengte 205 mm	1046638
8 Horizontaal bochtstuk 90° voor vlakke leiding (breedte 227 mm/hoogte 94 mm), lengte 288 mm	1046639
9 Verticaal bochtstuk 90° voor platte leiding (breedte 227 mm/hoogte 94 mm), lengte 174 mm	1046643
10 Aansluitstuk rond/vlak, mof $\varnothing = 150$ mm, lengte 190 mm	1046644
11 Eindstuk met offset op sokkelmotor, $\varnothing = 150$ mm	1046649
12 Leidingenset voor directe aansluiting op afzuigsysteem	1046650
13 Rvs-buitenrooster met terugslagklep 290 x 160 mm voor aansluiting op de platte leiding (breedte 222 / hoogte 89 mm)	1030590
14 Spiraalvormige buis, d=125 mm	H42028
15 Spiraalvormige buis, d=150 mm	H42029
16 Buisklem met schroefdraad, d=150 mm	H42050

* Bij aparte bestellingen onder € 80 incl. btw worden transportkosten in rekening gebracht.



Luchtre circulatiefilters



Actievekoolfilter Longlife Plus

Dit innovatieve koolstoffilter is extreem doeltreffend. Het absorbeert tot 96% van de geurtjes en heeft een verhoogde mechanische weerstand. Het kan elke 3 tot 6 maanden worden gereinigd door middel van thermische regeneratie: hiervoor plaatst u het filter 60 minuten in een oven bij 200 °C. Het geurfilter moet na 3 jaar worden vervangen. Het is doeltreffender dan het Longlife-actievekoolfilter.

Beschrijving	Art.nr.
Actievekoolfilter Longlife Plus voor DFSG	1029585
Actievekoolfilter Longlife Plus voor AiroClearCabinet	1046970
Actievekoolfilter Longlife Plus voor AiroClearIsland / AiroClearWall	1046969
Actievekoolfilter Longlife Plus voor CombiCookTop V4000 en V2000	1155757

* Bij aparte bestellingen onder € 80 incl. btw worden transportkosten in rekening gebracht.



Actievekoolfilter Longlife

Dit filter moet geregenereerd worden en heeft een maximale levensduur van 3 jaar. Het moet elke 2 tot 3 maanden in de afwasmachine of met warm water en een zacht reinigingsmiddel worden gereinigd. Droog het vervolgens in een oven bij 100 °C.

Beschrijving	Art.nr.
Actievekoolfilter Longlife voor DFSG	1029584
Actievekoolfilter Longlife voor DSTS	1012163

* Bij aparte bestellingen onder € 80 incl. btw worden transportkosten in rekening gebracht.



Onderhoudsvrije actievekoolfilter

Dit onderhoudsvrije, performante geurfilter bestaat uit een individuele mix van actieve kool, absorbeert tot 94% van de geurtjes en gaat tot 2 jaar mee. Het is niet regenererbaar en moet na een bepaalde tijd worden vervangen.

Beschrijving	Art.nr.
Doos voor luchtre circulatie met actieve koolstof, voor achter de plint. Tot ongeveer 2 jaar onderhoudsvrij. Om de werkblad- en kookveldafzuiging om te bouwen naar luchtre circulatiemodus (DSTS / DSMS / Fusion)	1157470

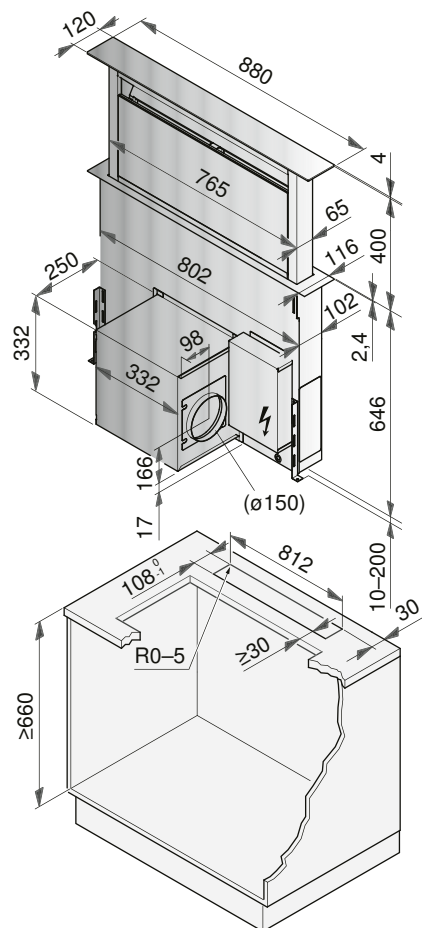
* Bij aparte bestellingen onder € 80 incl. btw worden transportkosten in rekening gebracht.



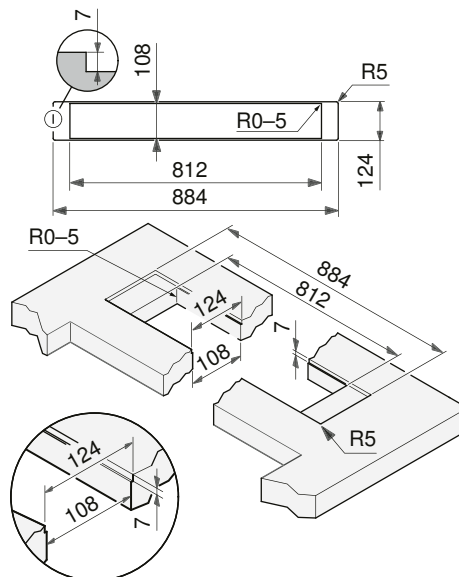
Technische tekeningen

DSTS - Werkbladafzuiging

Opbouwmontage



Vlak ingewerkte montage



Deze tekeningen zijn van toepassing op onderstaande artikelnummers :

6400460005

1157470

(voor recirculatie, zie p 160)

1012163

1012164

- Eventueel kan de motorbehuizing ook langs achteren op de afzuigkap worden gemonteerd. Let er echter wel op dat deze bereikbaar blijft voor eventuele service achteraf, en dat de monteur ook langs de voorkant bij het toestel kan voor onderhoudswerken en installatiedoeleinden.
- Het luchtafvoerkanaal kan in vier verschillende richtingen worden gepositioneerd.
- Voor installatie met motor op afstand (max. 4 m) is montagekit 1012164 vereist.

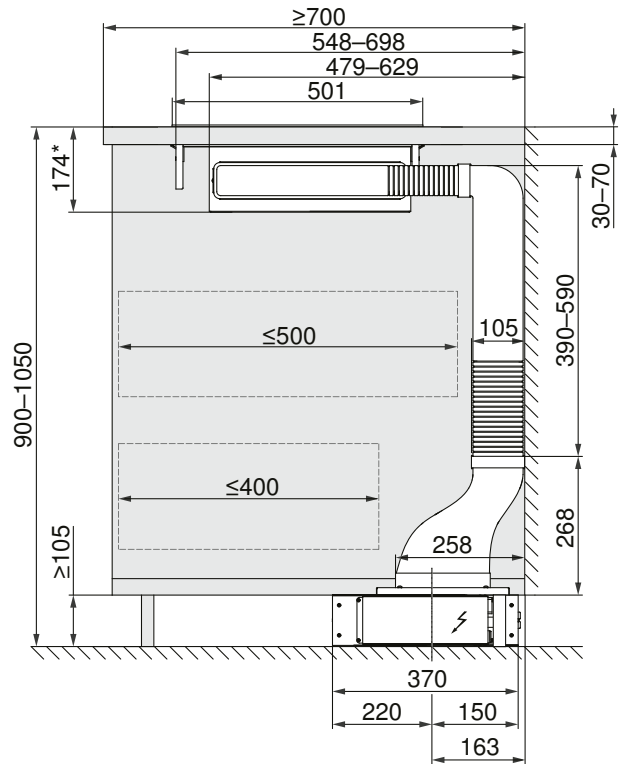
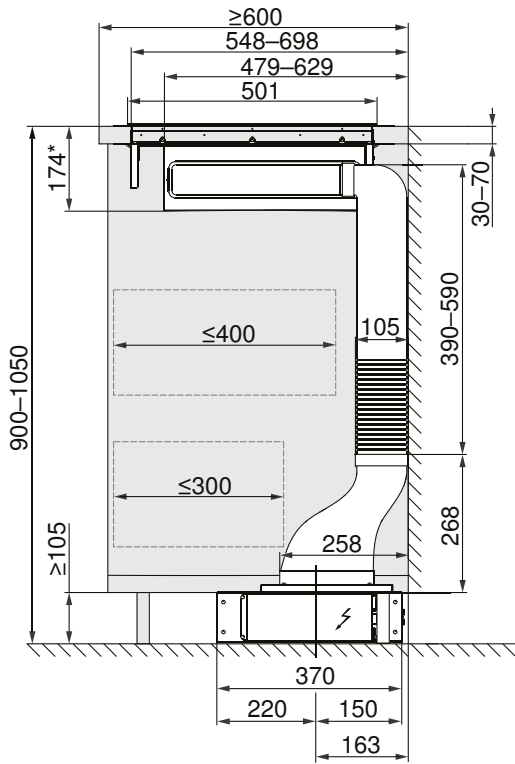


Meer informatie en detail vindt u in onze Planning Aid (Engels) op vzug.com

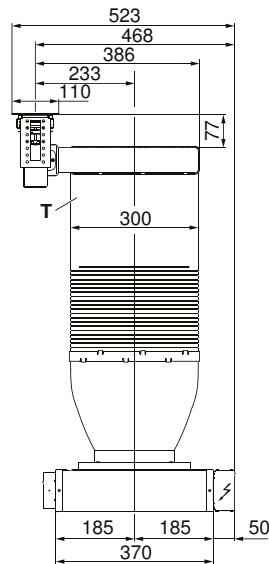
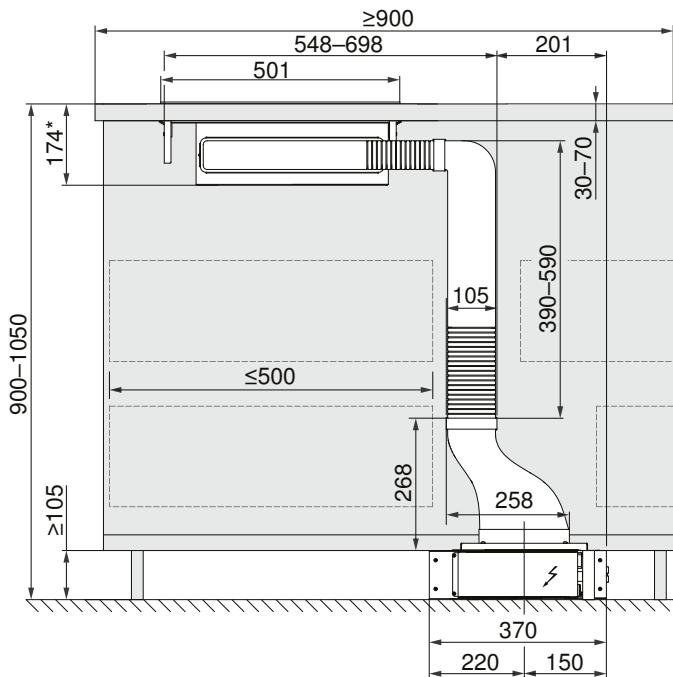
DSMS

Wandmontage, diepte ≥ 600 mm

Wand/eilandmontage, diepte ≥ 700 mm



Eilandmontage, diepte ≥ 900 mm



Deze tekeningen zijn van toepassing op onderstaande artikelnummers :

- 6400560005**
- 1157470
- (voor recirculatie, zie p 160)

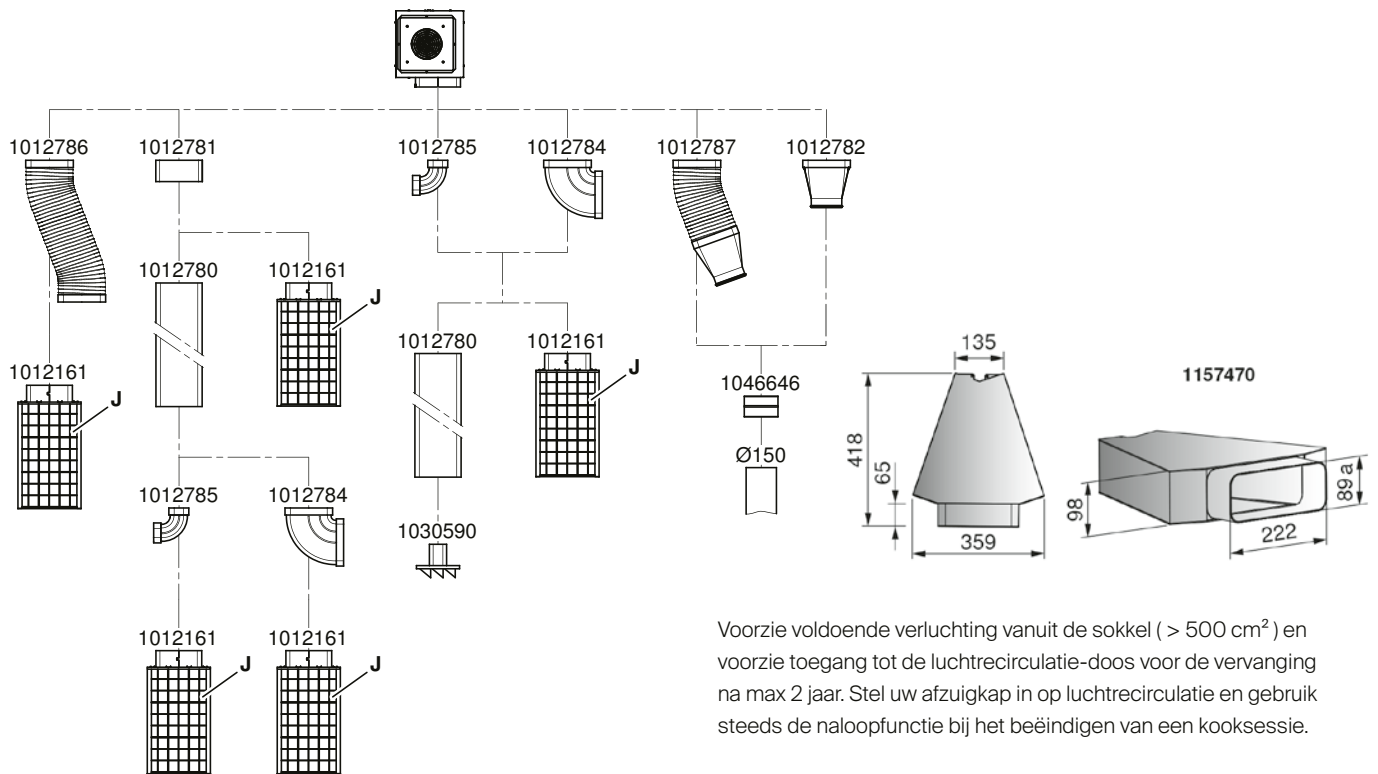
T Aansluiting met de kookveldafzuiging is zowel links als rechts mogelijk, het afvoerkanal T kan aangepast worden aan de situatie door het in te korten

* Vlak ingewerkte montage Opbouwmontage: 170 mm

Meer informatie en detail vindt u in onze Planning Aid (Engels) op vzug.com

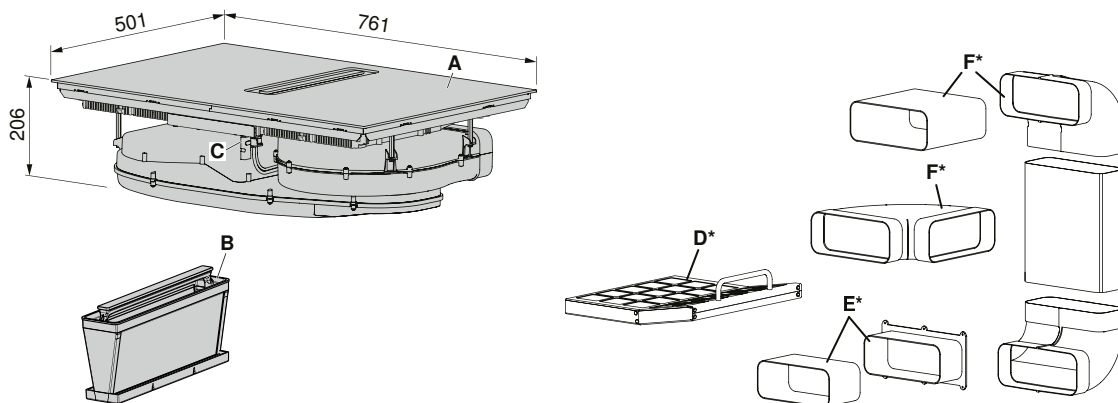


Aansluitstukken voor de luchtrecirculatie-doo's (art nr 1157470, vervangt art nr 1012161)



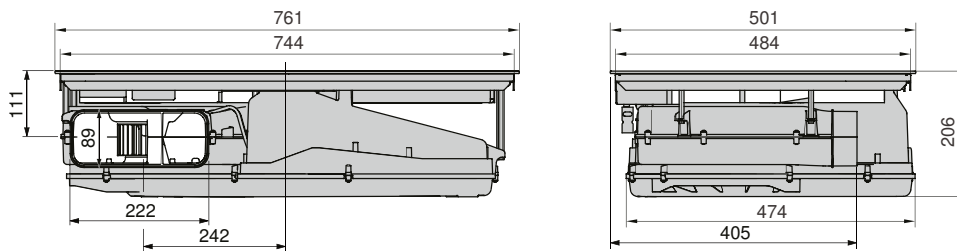
Meer informatie en detail vindt u in onze Planning Aid (Engels) op vzug.com

CombiCookTop V4000 i804, CombiCookTop V2000 i804

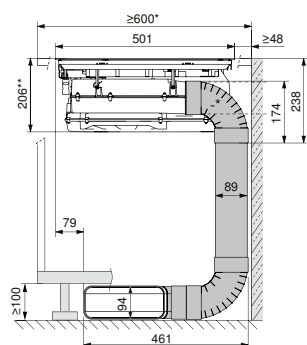


- Standaard meegeleverd:
- A Afzuiging
 - B Filtercasette met metalen vetfilter
 - C Raamcontactschakelaar

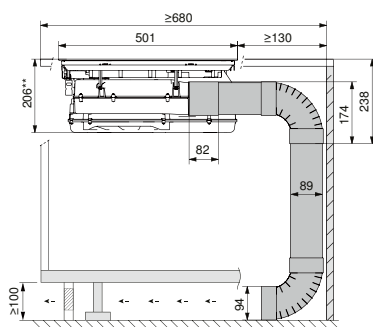
- Te bestellen als accessoire (zie pagina 154):
- D* Actievekoolfilter (alleen voor luchtrecirculatiemodus)
 - E* Telescopische verbinding voor recirculatiemodus, ongeleid
 - F* Platte leidingen, gebogen alternatief en verbindingstukken



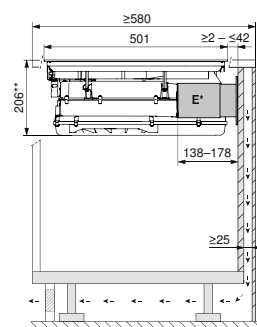
Variant met luchtafvoer of luchtrecirculatie met platte leidingen



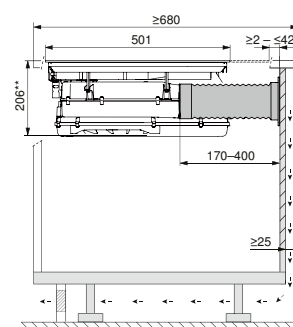
Variant met luchtafvoer of luchtrecirculatie met platte leidingen, extra diep



Ongeleide luchtrecirculatie, korte telescoop aansluiting (E*)



Ongeleide luchtrecirculatie, lange telescoop aansluiting



* = Overige min. afmetingen voor gebruik met 90° gebogen metalen luchtkoker
 ** = Vlak ingewerkte montage (opbouw: 202 mm)

Voorzie voldoende verluchting vanuit de sokkel (> 500 cm²)

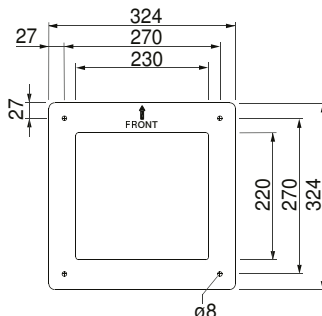
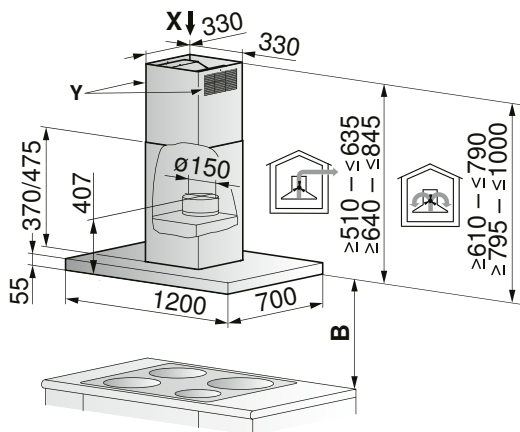
Deze tekeningen zijn van toepassing op onderstaande artikelnummers:

- 3109600001
- 3109500001

Meer informatie en detail vindt u in onze Planning Aid (Engels) op vzug.com



AiroClearIsland V6000



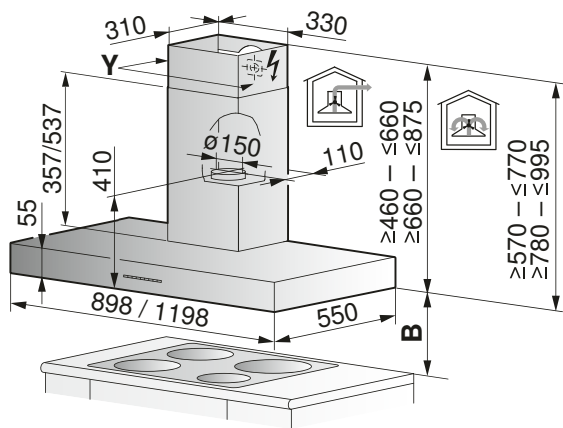
Deze tekeningen zijn van toepassing op onderstaande artikelnummers:

6302000006
6302000007
 1046969

Uittrekbare behuizing voor de variant met luchtafvoer/luchtre circulatie: In de hoogte verstelbaar. Verkrijgbaar in 2 standaardhoogtes

- B Minimale ruimte boven kookplaat
 Voor elektrische kookplaat: 500 mm
 Voor kookplaat op gas: 750 mm
- Y Voor de optie luchtre circulatie:
 Lucht kan worden afgevoerd naar links/rechts en naar voren/achteren.
- X Boorschema (zie links)

AiroClearWall V6000



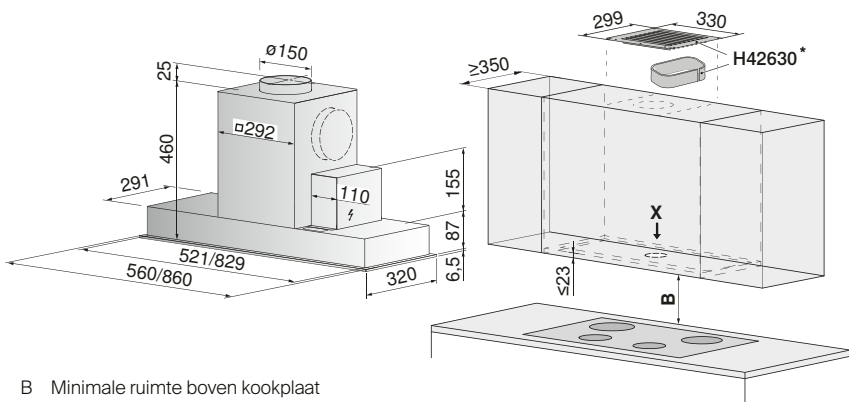
Deze tekeningen zijn van toepassing op onderstaande artikelnummers:

6202800006
6202800007
6202900006
6202900007
 1046970

Uittrekbare behuizing voor de variant met luchtafvoer/luchtre circulatie: In de hoogte verstelbaar. Verkrijgbaar in 2 standaardhoogtes

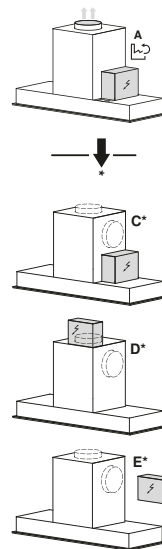
- B Minimale ruimte boven kookplaat
 Voor elektrische kookplaat: 500 mm
 Voor kookplaat op gas: 750 mm

AiroClearCabinet V4000



Deze tekeningen zijn van toepassing op onderstaande artikelnummers:

6400900001
6401000001
 1046970



- B Minimale ruimte boven kookplaat
 Voor elektrische kookplaat: 650 mm
 Voor kookplaat op gas: 750 mm

* Recirculatiekit (toebehoren) voor wandeenheden zonder paneel

Ex fabriek A
 (*) Opties C/D/E:
 Mogelijke manieren om EI-box en luchttuitlaat uit te lijnen.

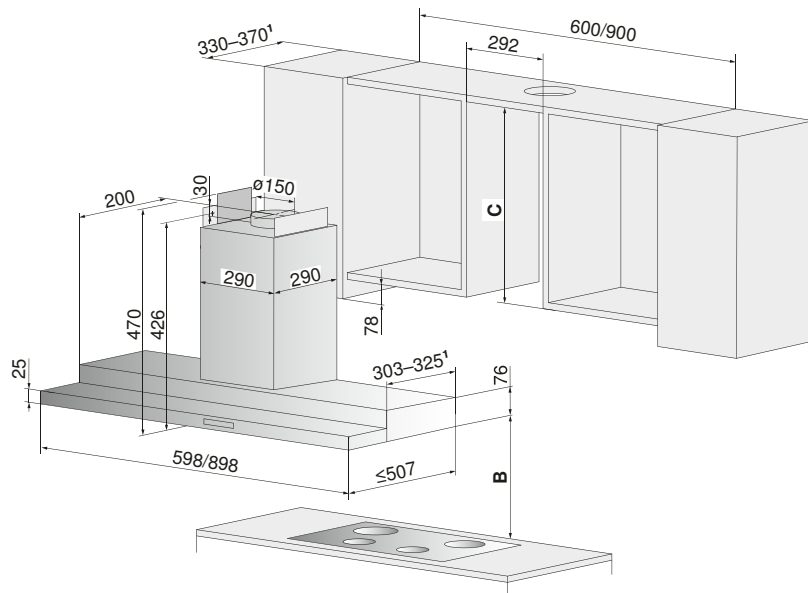


Meer informatie en detail vindt u in onze Planning Aid (Engels) op vzug.com

AiroClearCabinet V6000

Deze tekeningen zijn van toepassing op onderstaande artikelnummers:

6105800006
6106000006
1046970

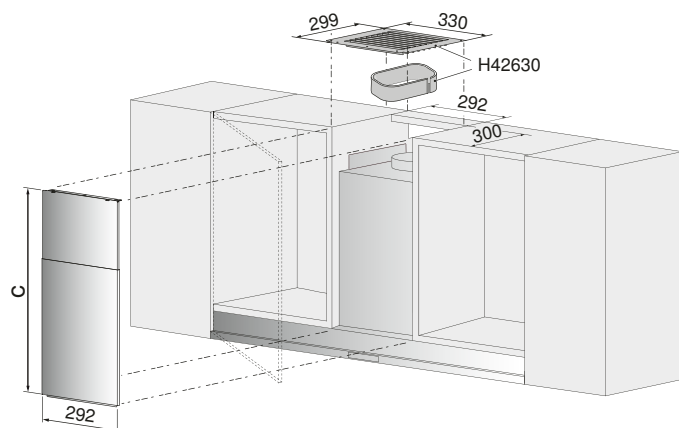


- 1 Voor bovenkastdiepte 351-370 mm: extra afsluitprofiel vereist.
- B Minimale ruimte boven kookplaat:
Voor elektrische kookplaat: 500 mm
Voor kookplaat op gas: 750 mm

Afsluitprofiel standaard inbegrepen:

Breedte	Diepte kast	Breedte	Diepte kast	Artikelnr.
598 mm	330-350 mm	598 mm	351-370 mm	1046979
898 mm	330-350 mm	898 mm	351-370 mm	1046980

Optioneel verkrijgbaar:



Frontpaneel optioneel verkrijgbaar

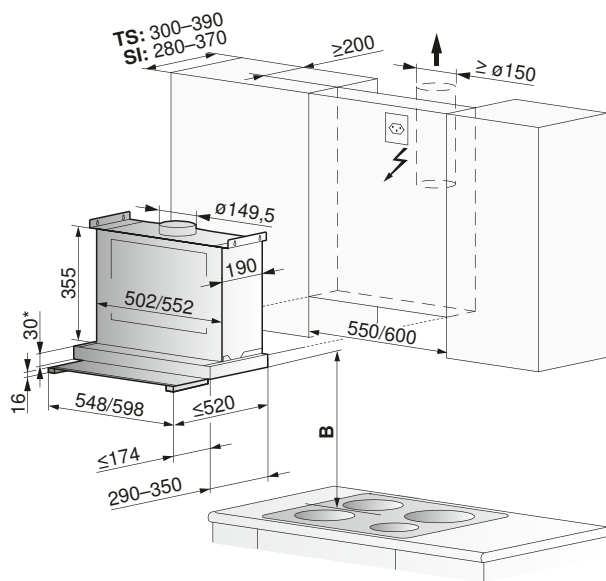
Materiaal	Hoogte C	Artikelnr.	Materiaal	Artikelnr.
ChromeClass	410-790 mm	1046971	ChromeClass	H42630
ChromeClass	791-1150 mm	1046972		

Luchtre circulatiekit voor bovenkast zonder paneel optioneel verkrijgbaar, combineerbaar met 1046971 en 1046972

Meer informatie en detail vindt u in onze Planning Aid (Engels) op vzug.com



DFSG



Deze tekeningen zijn van
toepassing op onderstaande
artikelnummers:

6103160003
1029584
1029585

B Minimale ruimte boven kookplaat:
Voor elektrische kookplaat: 430 mm
Voor kookplaat op gas: 750 mm

Diameter van het luchtafvoerkanal 150 mm
Zichtbare (Sl) / Deels zichtbare (TS) inbouwmontage

* Indien de afzuigkap wordt ingebouwd ter hoogte van de
onderkant van de kast, dan moet u 2 mm extra voorzien
voor de bovenste afdekplaat



Meer informatie en detail vindt u
in onze Planning Aid (Engels)
op vzug.com





Vaatwasmachines

Onze vaatwasmachines zijn niet alleen energiezuinig, ze reinigen uw vaatwerk vlekkeloos, zonder het te beschadigen. Een stralende vaat elke keer als u de machine start. Dat wil toch iedereen?

De nieuwe vaatwasmachines - ergonomisch, flexibel en elegant spoelen

Minimalistisch, tijdloos, intelligent

De AdoraDish-vaatwasmachines zijn er gekomen na een lang proces van research en development. Dat geldt ook voor het design: de strakke lijnen en de eenvoudige behuizing waarvoor de designers hebben gekozen, belichamen perfect het minimalistische en elegante design dat eigen is aan V-ZUG. De uitgekiende binnenkant is met de grootste zorg ontworpen: de zilverkleurige korven bieden een hoog gebruikscomfort en een ongekende flexibiliteit. Dit apparaat is een ware streling voor het oog en de bediening via de tiptoetsen biedt een ongekende gebruikerservaring.

Kwetsbaar vaatwerk optimaal laden

De korven zijn speciaal ontworpen om borden, kookpotten en -pannen en kopjes makkelijk en veilig te spoelen. Delicaat bestek legt u in de uitneembare besteklade en de multifunctionele kopjeshouders zorgen dat uw prachtige wijnglazen stabiel in de machine staan. De hoogwaardige materialen en onderdelen zorgen samen met de SoftSlide- en SoftClose-functie voor een ongekende gebruikerservaring. En daar doet de binnenverlichting nog een schepje bovenop.

Ontworpen met het oog op meer duurzaamheid en indrukwekkende resultaten

Al decennialang zet V-ZUG zich niet alleen in om haar producten duurzamer te maken, maar ook het energie- en waterverbruik wordt meegenomen bij de ontwikkeling van nieuwe modellen. De AdoraDish-vaatwasmachines zijn op dat vlak een schoolvoorbeeld: dankzij de nauwkeurige technologieën en de vaatwasprogramma's verbruiken ze bijzonder weinig natuurlijke hulpbronnen zoals water en stroom.



Ontdek onze vaatwasmachines



OPTISET

SWISS MADE



Een groot gebruikscomfort in een mooi design

Bij onze nieuwe AdoraDish-vaatwasmachines liepen de ontwikkelings- en ontwerpfase niet naast elkaar, maar als één geheel. De binnenkant is zeer handig ingericht met comfortabele en flexibele korven in een moderne zilverkleurige uitvoering. Het spoelresultaat is niet alleen zichtbaar, maar ook voelbaar.

Het summum van spoelen

De hoogwaardige korven bieden de grootst mogelijke flexibiliteit en zorgen voor een optimale benutting van de ruimte. De AdoraDish V6000-modellen zijn bovendien uitgerust met robuuste, telescopische geleiders. Met deze nieuwe geleiders schuift u de korven moeiteloos in en uit, zonder dat de fragiele glazen beschadigd raken. Allemaal om het in- en uitladen makkelijker te maken.

Kwetsbare glazen mooi houden

De waterhardheidscontrole, de speciale programma's zoals 'Wijn glazen', 'Wijndegustatie' en 'SteamFinish', en - niet te vergeten - de handige en flexibele korven reinigen uw glaswerk, zelfs de meest kwetsbare glazen, precies zoals het hoort: voorzichtig maar grondig. Zo komen alle glazen stralend schoon uit de vaatwasmachine.

Krachtig, snel en bijzonder stil

De AdoraDish V6000 is uitgerust met gepatenteerde programma's die meer kunnen dan wat u dagelijks nodig hebt. In totaal heeft dit apparaat negen nieuwe programma's voor verschillend soort glaswerk of moeilijk reinigbaar kookgerei. En voor wie graag gasten ontvangt, is er een voorverwarmfunctie voor borden, een programma dat in 11 minuten het vaatwerk spoelt en een programma om het hardnekkige vuil van kookgerei te verwijderen. Het programma Stil is ideaal voor open keukens.

Ergonomische, in de hoogte verstelbare korven

De vaatwasmachines van V-ZUG zijn elegant en ergonomisch. Dankzij het unieke scharniersysteem passen ze ook bij zeer lage plinten. Ook zwaardere decoratieve frontpanelen zijn een optie. Zelfs de stenen varianten met een maximumgewicht van 14 kg zijn mogelijk. Modellen met OptiLift hebben onderaan een korf die wordt opgetild tot op heuphoogte wanneer u ze uit de machine trekt. Dit maakt het in- en uitladen minder belastend voor uw rug.



Heel veel opbergruimte en een maximale flexibiliteit

Onze vaatwasmachines zijn bijzonder flexibel bij het in- en uitladen. Dankzij uitgekiende en gebruiksvriendelijke korven laadt u de machine optimaal in, zonder dat het vaatwerk beschadigd kan raken.

In de hoogte verstelbare korf onderaan met OptiLift

De onderste korf wordt opgetild tot op heuphoogte als u ze uittrekt. Zo hoeft u zich minder te bukken, wat beter is voor uw rug.

Zacht verschuiven van de korven

De SoftSlide-geleiders op kogellagers zijn bijzonder robuust en zorgen ervoor dat de korven en de speciale besteklade makkelijk kunnen worden in- en uitgeschoven.

Schokdemping

Het SoftClose-systeem laat de korven zachtjes weer inschuiven. Zo voorkomt u dat het vaatwerk beschadigd raakt en wordt het in- en uitladen een stuk comfortabeler.

Besteklade met inklapsysteem

Gebruiksvriendelijk dankzij de telescopische SoftSlide-geleiders met premium greep. Om bovenaan hoger vaatwerk te kunnen plaatsen of om gemakkelijk het bestek uit de machine te halen, kan de besteklade heel makkelijk worden uitgenomen. Hiervoor is de lade uitgerust met een klikmechanisme.

Meer plaats in de bovenste korf

Vier multifunctionele, gecoate kopjeshouders, een extra inklapbare rij voor glazen aan de linkerkant en tot wel vier inklapbare naaldrijen rechts zorgen voor een optimale belading. En ook uw kwetsbare wijnglazen zijn veilig. De bovenste korf kan aan de zijkant in de hoogte versteld worden.



OptiLift



SoftSlide

Maximale flexibiliteit onderaan

De verstelbare, multifunctionele houders voor kopjes en een extra rij voor glaswerk aan de linkerkant zorgen ervoor dat uw ontbijtkommen en wijnglazen veilig zijn. De vier naaldrijen aan beide zijden van de korf zijn inklapbaar. Hierdoor ontstaat er een MultiFlex-zone waarin u grote kookpotten en schalen kwijt kunt.

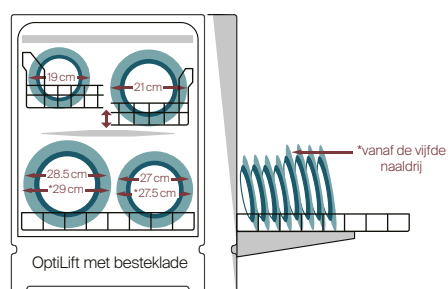
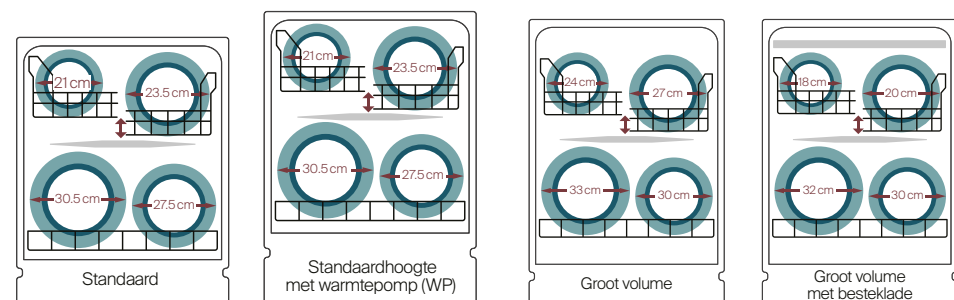
Easy-pennen als verlengstuk

Met de uitneembare Easy-pennen van plastic kunt u de naaldrijen van de korf verlengen zodat lange glazen en karaffen stabiel in de vaatwasmachine staan.

Multifunctionele kopjeshouders: veilig en flexibel

De multifunctionele kopjeshouders in de boven- en onderkorf zijn bekleed met soepel silicone-materiaal, zodat de steel van wijnglazen stabiel kan worden vastgezet. Door hun grotere oppervlakte kunt u hier ook ontbijtkommen makkelijk kwijt. Gebruikt u de kopjeshouders niet, klap ze dan in. Zo wint u plaats voor ander servies.

Overzicht grootte borden



Vaatwasmachines zonder compromis

Wilt u even snel het servies van een avondje feesten schoonspoelen of aangebakken resten in de braadpan verwijderen? Onze AdoraDish-vaatwasmachines hebben voor elke situatie een ingenieus programma.



Feest

Het Party-programma spoelt in één enkele cyclus van elf minuten uw servies schoon. Het ideale programma dus voor een gezellig avondje met veel gasten.



SteamFinish

Het gepatenteerde SteamFinish-programma genereert stoom aan het begin van het droogproces. Zo krijgt u stralend glaswerk, zonder opgedroogde sporen van water.



Dagelijks kort

Het programma Dagelijks kort maakt licht vervuild vaatwerk, kookpotten en -pannen in slechts 47 minuten schoon.



Stilte

Het programma Stil is ideaal voor open keukens.



Sprint

Schone glazen in slechts 20 minuten. Ideaal als u verschillende wijnen wilt serveren vooraf, maar niet voldoende glazen hebt voor het diner erna.



Fondue/Raclette

Het gepatenteerde programma Fondue/Raclette verwijdert met gemak aangebakken restjes door eerst bij een lagere temperatuur alles te laten weken. Ook gratinschotels krijgt dit programma perfect schoon.



Programma Automatisch

Dit programma detecteert hoe vuil het water is, zodat er geen onnodig vers water wordt gebruikt.

AutoOpen

Aan het einde van het programma gaat de deur van de vaatwasmachine automatisch open. Hierdoor droogt uw vaatwerk sneller en milieuvriendelijker.

Speelgoed

Een behoedzame reiniging met maximale hygiëne! Dankzij een intensieve inweekfase en een verhoogde temperatuur wordt plastic speelgoed hygiënisch gereinigd. De aangepaste maximale druk voorkomt dat licht speelgoed omvalt tijdens het spoelen.

Kunststof

Dit speciale programma is ontwikkeld om plastic vaatwerk optimaal te drogen. Dankzij een speciaal proces met verhoogde temperatuur in de glansspoeling en een verlengde droogfase, waarbij de deur automatisch opent aan het einde van het programma, wordt het droogresultaat aanzienlijk verbeterd.

Bordverwarming

Geen warmhoudlade? Geen probleem. Met dit speciale programma kun je je borden in de vaatwasmachine binnen 20 minuten opwarmen tot 50°C. Een must tijdens etentjes.

IntensiefPlus

Dit programma is bijzonder geschikt voor aangebrand en aangekoekt vuil op pannen en (gratin)schotels. Het kookgerei komt perfect schoon uit de vaatwasmachine. Wat maakt dit reinigingsprogramma zo speciaal? Een korte inweekfase en een zeer uitgebreide reinigingsfase met verhoogde spoeltemperatuur.

Wijndegustatie / Wijnglas

Voor de echte wijnliefhebbers zijn er twee nieuwe, unieke programma's.

Met het programma 'Wijnglazen' ben je altijd zeker van stralende glazen, die niet nog eens hoeven te worden opgeblonken, dankzij de functie SteamFinish.

Het programma 'Wijndegustatie' zorgt er dan weer voor dat je glazen in 20 minuten van geuren worden geneutraliseerd (bijvoorbeeld nadat ze een tijdje in de kast hebben gestaan) zodat je optimaal van een avondje wijnproeven kan genieten.

Vetfilter

Speciaal reinigingsprogramma voor de vetfilters van uw afzuigkap. Dit programma reinigt voorzichtig maar toch grondig de verschillende geweven aluminiumlagen van de vetfilters.

Bierglas

Het ideale programma voor alle bierliefhebbers! In dit programma van 30 minuten wordt geen spoelglansmiddel gebruikt tijdens het spoelen van bierglazen, waardoor het bier steeds de perfecte schuimkraag heeft.

VoorspoelenPlus

Dit exclusieve voorspoelprogramma zorgt ervoor dat je vaat niet alleen van het eerste vuil wordt ontdaan, maar ook van geurtjes. Het voordeel hiervan is dat je je vaat doordeweeks in de vaatwasser kunt laten staan zonder een afwasprogramma met afwasmiddel te starten. De geur in de vaatwasmachine blijft op die manier neutraal. Zo kun je wachten tot de vaatwasmachine volledig gevuld is om over te gaan tot een volwaardig programma. Handig voor kleine gezinnen! Dit spoelprogramma duurt 20 min.

AdoraDish-vaatwasmachines kunnen met u communiceren

AdoraDish-vaatwasmachines zijn klaar voor de toekomst: niet alleen zijn ze connecteerbaar, ze vertellen u via de app de status van het programma en nog veel meer.

Altijd op de hoogte van wat er draait

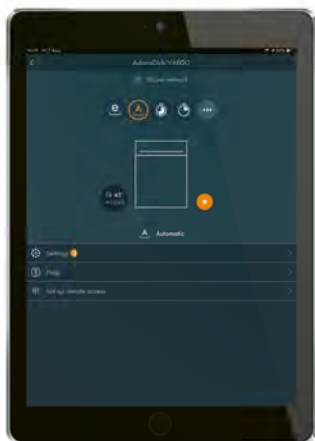
AdoraDish-vaatwasmachines zijn standaard voorzien van een netwerkverbinding, zodat u ze via V-ZUG Home met uw smartphone of tablet kunt koppelen. De V-ZUG Home-app vertelt u onder meer wanneer een programma klaar is of wanneer het Party-programma is opgewarmd en klaar is om te starten. Ook als het vaatwazout moet worden bijgevuld, kan de app een melding naar uw smartphone sturen.

Eenvoudig configureerbare gebruikersinstellingen

U hoeft gebruikersinstellingen zoals taal, geluidssignalen of displayformaten niet in te stellen op het kleine scherm van uw toestel, u kan dit ook gewoon op uw tablet doen die een veel groter display heeft en dus veel makkelijker werkt.

De status van uw vaatwasmachine volgen met de V-ZUG App

Voortaan kunt u ook buitenshuis de status van uw vaatwasmachine volgen op uw smartphone. Zo kunt u zelfs op kantoor zien hoe ver een programma staat.



Via de app kunt u de status en de resterende tijd van het gekozen programma opvolgen.

Productvergelijking - Excellence Line vaatwasmachines

Brochurepagina	AdoraDish V6000 Warmtepomp	AdoraDish V6000 OptiLift	AdoraDish V6000 Besteklade	AdoraDish V6000 Standaard / Grootvolume (zonder besteklade)	AdoraDish V4000 Besteklade	AdoraDish V4000 Standaard
	178	178	179	179	180	180
Versies						
Grootvolumemodel		●	●	●	●	
Volledig geïntegreerd	●	●	●	●	●	●
Standaard				●		●
Uitrusting						
Energie-efficiëntieklasse	A	B	A	A	A	A
Warmtepomp	●					
Besteklade		●	●		●	
Ledverlichting binnenin	●	●	●	●	●	●
Automatische deuropening (op einde programma)	●	●	●	●	●	●
Exclusief bij V-ZUG						
Programma Sprint I Party (min.)	18/11	20/11	20/11	20/11	20/--	
Speciale functie warmwateraansluiting	●	●	●	●	●	●
SteamFinish	●	●	●	●	●	
Dagelijks kort	●	●	●	●		
Slimme glasbescherming	●	●	●	●	●	
Glasbescherming						●
V-ZUG Home	Wi-Fi	Wi-Fi	Wi-Fi	Wi-Fi	Wi-Fi	Wi-Fi
Toepassingen						
Standaardcouverts (aantal)	13	13	14	13	14	13
Gemakkelijke inbouw op hoogte	●	●	●	●	●	●
Aantal programma's	21	21	21	21	9	9
Optie 'alles-in-een'	●	●	●	●	●	●
Programma Hygiëne	●	●	●	●	●	●
EcoManagement	●	●	●	●	●	●
Bediening en display						
Uitgestelde start	●	●	●	●	●	●
Lcd-display met duidelijke tekstweergave	●	●	●	●	●	●
Aanraakbediening	●	●	●	●	●	●
Toestelhoogte						
Standaardvariant (mm)	867-907			780-896		780-896
Grootvolumemodel (mm)		845-961	845-961	845-961	845-961	

De eerste machine met warmtepomp-technologie

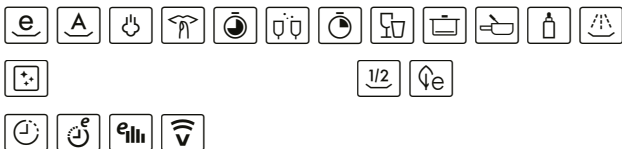
Vaatwas-machine met OptiLift



AdoraDish V6000 Warmtepomp

Volledig geïntegreerde vaatwasser met uitzonderlijke functionaliteit en met **warmtepomp** voor maximale energiebesparing.

Uitrusting



Bediening en display

- Lcd-scherm met TouchControl
- AutoOpen (Automatische deuropening op einde programma)
- FunctionLight en LED binnenverlichting
- Couverts 13
- Troebelheidssensor
- Automatische spoelglansmiddeldosering
- Slimme Glasbescherming: Permanente regeling waterhardheid
- Bestekmand, lepelmandje, **Vario-bestekhouder**
- Sprint programma (18 minuten)
- SteamFinish
- **Silent** (stil programma van 37 dB(A))
- **Dagelijks kort** (47 minuten)
- **Party** (11 minuten)
- **9 exclusieve extra programma's** (zie p 175)
- Uitschuifbare bovenste lade: **SoftSlide met SoftClose**
- **Spoelwater opslagtank**

Informatie over het toestel

Afmetingen (H x B x D) 867 x 596 x 550 mm
Aansluiting 220-240 V~ 3200 W 16 A



Van 5 l/0.39 kWh/42.0 dB(A)

Uitvoering

Standaard (Opgelet, nishoogte > 870 mm, plint > 105 mm)
 Volledig integreerbaar

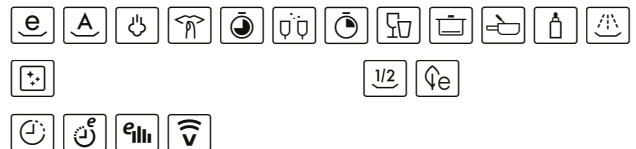
Artikelnummer

4117300005

AdoraDish V6000 OptiLift

Volledig geïntegreerde vaatwasser met uitzonderlijke functionaliteit en **OptiLift** onderkorf die comfortabel uitzwaait tot op heuphoogte.

Uitrusting



Bediening en display

- Lcd-scherm met TouchControl
- AutoOpen (Automatische deuropening op einde programma)
- FunctionLight en LED binnenverlichting
- Couverts 13
- Troebelheidssensor
- Automatische spoelglansmiddeldosering
- Slimme Glasbescherming: Permanente regeling waterhardheid
- **Besteklade met SoftSlide**, lepelmandje
- Sprint programma (20 minuten)
- SteamFinish
- **Silent** (stil programma van 37 dB(A))
- **Dagelijks kort** (47 minuten)
- **Party** (11 minuten)
- **9 exclusieve extra programma's** (zie p 175)
- Uitschuifbare bovenste lade: **SoftSlide met SoftClose**
- **Spoelwater opslagtank**
- Uitschuifbare onderste lade **OptiLift met SoftClose**

Informatie over het toestel

Afmetingen (H x B x D) 845 x 596 x 550 mm
Aansluiting 220-240 V~ 3200 W 16 A



Van 5 l/0.56 kWh/38.0 dB(A)

Uitvoering

Grootvolume
 Volledig integreerbaar

Artikelnummer

4117700006

Standaardhoogte, gewicht van deurpanelen tot 6 kg. Voor zwaardere panelen zijn er 2 sets versterkte veren (zie accessoires):

- Artikel 1206327 (Gele veren) voor deurpanelen van 6.0 tot 9.5 kg
- Artikel 1206328 (Groene veren) voor deurpanelen van 9.5 tot 13.5 kg

Grootvolume apparaten, gewicht van deurpanelen tot 7 kg. Voor zwaardere panelen zijn er 2 sets versterkte veren (zie accessoires):

- Artikel 1206328 (Groene veren) voor deurpanelen van 7 tot 11 kg
- Artikel 1206329 (Rode veren) voor deurpanelen van 11 tot 14 kg

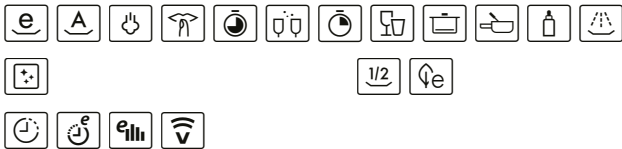
Hoogbouw: bestel de onderplaat (gratis, artikel W84789) bij de bestelling van de vaatwaschine



AdoraDish V6000 Besteklade

Volledig geïntegreerde vaatwasser met uitzonderlijke functionaliteit en met handige **besteklade**.

Uitrusting



Bediening en display

- Lcd-scherm met TouchControl
- AutoOpen (Automatische deuropening op einde programma)
- FunctionLight en LED binnenverlichting
- Couverts 14
- Troebelheidssensor
- Automatische spoelglansmiddeldosering
- Slimme Glasbescherming: Permanente regeling waterhardheid
- **Besteklade met SoftSlide**, lepelmandje
- Sprint programma (20 minuten)
- SteamFinish
- **Silent** (stil programma van 37 dB(A))
- **Dagelijks kort** (47 minuten)
- **Party** (11 minuten)
- **9 exclusieve extra programma's** (zie p 175)
- Uitschuifbare bovenste lade: **SoftSlide met SoftClose**
- **Spoelwater opslagtank**

Informatie over het toestel

Afmetingen (H x B x D)	845 x 596 x 550 mm
Aansluiting	220-240 V~ 3200 W 16 A



Van 5 l/0.53 kWh/38.0 dB(A)

Uitvoering

Grootvolume

Volledig integreerbaar

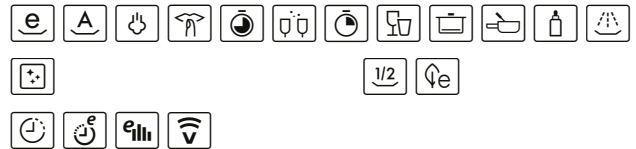
Artikelnummer

4114700008

AdoraDish V6000 Standaard / Grootvolume

Volledig geïntegreerde vaatwasser met uitzonderlijke functionaliteit. Beschikbaar in **standaardhoogte** of **grootvolume**.

Uitrusting



Bediening en display

- Lcd-scherm met TouchControl
- AutoOpen (Automatische deuropening op einde programma)
- FunctionLight en LED binnenverlichting
- Couverts 13
- Troebelheidssensor
- Automatische spoelglansmiddeldosering
- Slimme Glasbescherming: Permanente regeling waterhardheid
- **Bestekmand, lepelmandje, Vario-bestekhouder**
- Sprint programma (20 minuten)
- SteamFinish
- **Silent** (stil programma van 37 dB(A))
- **Dagelijks kort** (47 minuten)
- **Party** (11 minuten)
- **9 exclusieve extra programma's** (zie p 175)
- Uitschuifbare bovenste lade: **SoftSlide met SoftClose**
- **Spoelwater opslagtank**

Informatie over het toestel

Afmetingen (H x B x D)	780 x 596 x 550 mm
Aansluiting	220-240 V~ 3200 W 16 A



Van 5 l/0.51 kWh/38.0 dB(A)

Uitvoering

Standaard

Volledig integreerbaar

Grootvolume

Volledig integreerbaar

Artikelnummer

4117100009

4117200006

Standaardhoogte, gewicht van deurpanelen tot 6 kg. Voor zwaardere panelen zijn er 2 sets versterkte veren (zie accessoires):

- Artikel 1206327 (Gele veren) voor deurpanelen van 6.0 tot 9.5 kg
- Artikel 1206328 (Groene veren) voor deurpanelen van 9.5 tot 13.5 kg

Grootvolume apparaten, gewicht van deurpanelen tot 7 kg. Voor zwaardere panelen zijn er 2 sets versterkte veren (zie accessoires):

- Artikel 1206328 (Groene veren) voor deurpanelen van 7 tot 11 kg
- Artikel 1206329 (Rode veren) voor deurpanelen van 11 tot 14 kg

Hoogbouw: bestel de onderplaat (gratis, artikel W84789) bij de bestelling van de vaatwaschine



AdoraDish V4000 Besteklade

Een veelzijdige allrounder met **besteklade** en de exclusieve programma's SteamFinish en Sprint.

Uitrusting



Bediening en display

- Lcd-scherm met TouchControl
- AutoOpen (Automatische deuropening op einde programma)
- FunctionLight en LED binnenverlichting
- Couverts 14
- Troebelheidssensor
- Automatische spoelglansmiddeldosering
- **Slimme Glasbescherming**: Permanente regeling waterhardheid
- **Besteklade met SoftSlide**, lepelmandje
- **Sprint programma** (20 minuten)
- **SteamFinish**

Informatie over het toestel

Afmetingen (H x B x D) 845 x 596 x 550 mm
Aansluiting 220-240 V~ 3200 W 16 A



Van 8 l/0.54 kWh/38.0 dB(A)

Uitvoering

Grootvolume

Volledig integreerbaar

Artikelnummer

4116800006

AdoraDish V4000 Standaard

Het startersmodel, een veelzijdige allrounder met kort programma van 30 minuten. Beschikbaar in Standaardhoogte.

Uitrusting



Bediening en display

- Lcd-scherm met TouchControl
- AutoOpen (Automatische deuropening op einde programma)
- FunctionLight en LED binnenverlichting
- Couverts 13
- Troebelheidssensor
- Automatische spoelglansmiddeldosering
- Glasbescherming: Optimaliseren van de waterhardheid
- Bestekmand, lepelmandje
- Kort programma (30 minuten)

Informatie over het toestel

Afmetingen (H x B x D) 780 x 596 x 550 mm
Aansluiting 220-240 V~ 2200 W 10 A



Van 8 l/0.53 kWh/42.0 dB(A)

Uitvoering

Standaard

Volledig integreerbaar

Artikelnummer

4116600008

Standaardhoogte, gewicht van deurpanelen tot 6 kg. Voor zwaardere panelen zijn er 2 sets versterkte veren (zie accessoires):

- Artikel 1206327 (Gele veren) voor deurpanelen van 6.0 tot 9.5 kg
- Artikel 1206328 (Groene veren) voor deurpanelen van 9.5 tot 13.5 kg

Grootvolume apparaten, gewicht van deurpanelen tot 7 kg. Voor zwaardere panelen zijn er 2 sets versterkte veren (zie accessoires):

- Artikel 1206328 (Groene veren) voor deurpanelen van 7 tot 11 kg
- Artikel 1206329 (Rode veren) voor deurpanelen van 11 tot 14 kg

Hoogbouw: bestel de onderplaat (gratis, artikel W84789) bij de bestelling van de vaatwaschine

Accessoires - Excellence Line vaatwasmachines

Beschrijving	Art.nr.	AdoraDish V6000 Warmtepomp	AdoraDish V6000 OptiLift	AdoraDish V6000 Besteklade	AdoraDish V6000 Grootvolume (zonder besteklade)	AdoraDish V6000 Standaard	AdoraDish V4000 Besteklade	AdoraDish V4000 Standaard
1 Vario-bestekhouder (verschuifbaar over greep bovenste korf)	1235251	■			■	■		●
2 Houder voor 2 kopjes of wijnglazen (plaatsing onderste korf rechts)	1209230	●	●	●	●	●	●	●
3 Houder voor 3 kopjes of wijnglazen (plaatsing onderste korf rechts)	1209231	●	●	●	●	●	●	●
4 Set Easy-pennen (4 stuks)	1207055	■	■	■	■	■	■	■
5 Set versterkte veren voor zwaardere panelen (geel - zie online planning-aid voor meer informatie)	1206327	●				●		●
6 Set versterkte veren voor zwaardere panelen (groen - zie online planning-aid voor meer informatie)	1206328	●	●	●	●	●	●	●
7 Set versterkte veren voor zwaardere panelen (rood - zie online planning-aid voor meer informatie)	1206329		●	●	●		●	
8 Klem voor kleine, lichte voorwerpen - enkel voor bovenste korf (4 stuks)	1248021	■	■	■	■	■	●	●
9 Onderplaat voor hoog inbouw	W84789		●	●	●	●	●	●
10 Bestekmand	1190582	■	●	●	■	■	●	■
11 Onderbouwkader voor onderbouw in hogere nis	W82930		■	■	■	■	■	■

■ In de levering inbegrepen | ● Compatibel met apparaat

* Bij aparte bestellingen onder € 80 incl. btw worden transportkosten in rekening gebracht.



1



2



3



4



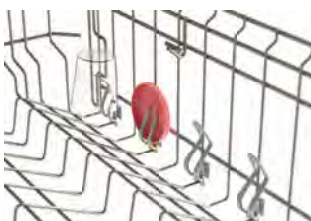
5



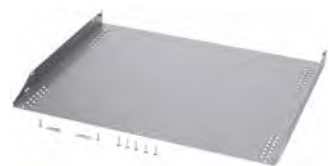
6



7



8



9

Technische tekeningen - Excellence Line

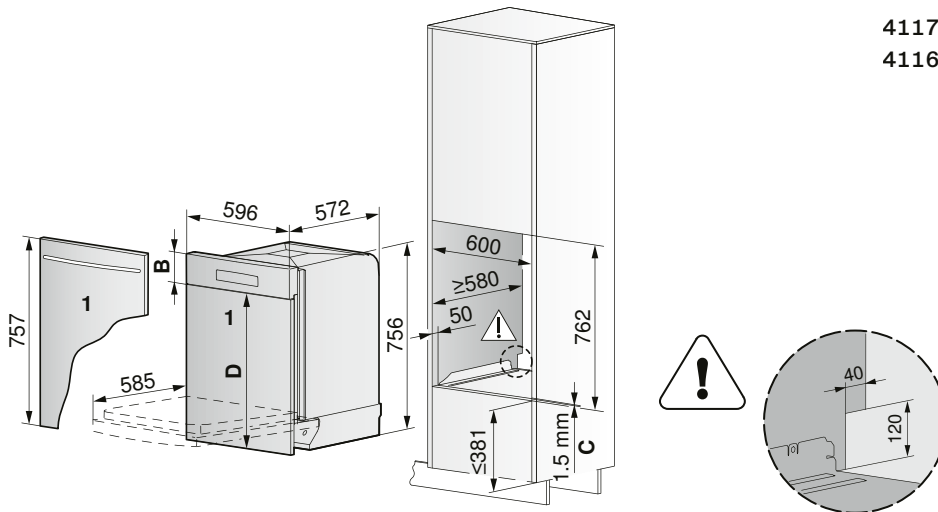
AdoraDish V6000, AdoraDish V4000

Standaard model voor hoge inbouw

Deze tekeningen zijn van toepassing op onderstaande artikelnummers:

4117100009

4116600008



C Onderplaat voor hooginbouw (artikel W84789), gratis bijgeleverd indien gemeld bij bestelling van de vaatwasmachine

AdoraDish V6000, AdoraDish V4000

Grootvolumemodel geschikt voor hoge inbouw

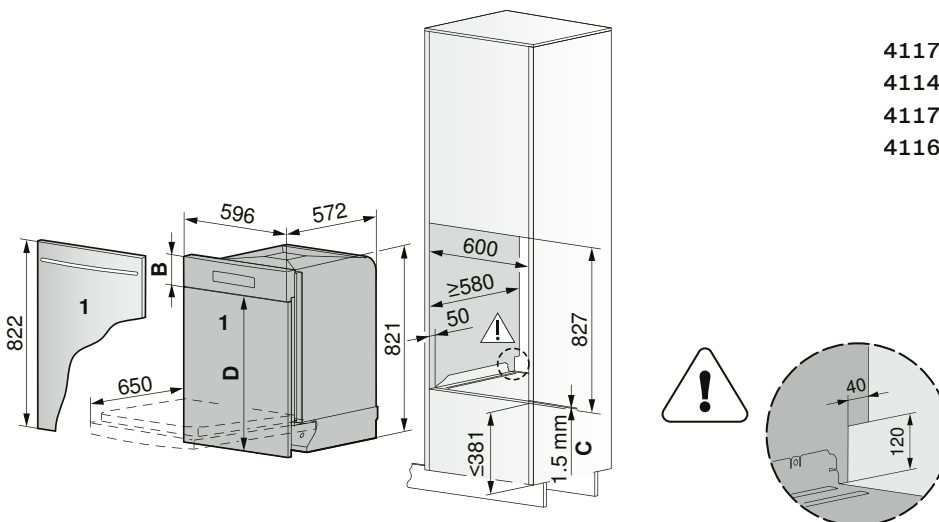
Deze tekeningen zijn van toepassing op onderstaande artikelnummers:

4117700006

4114700008

4117200006

4116800006



C Onderplaat voor hooginbouw (artikel W84789), gratis bijgeleverd indien gemeld bij bestelling van de vaatwasmachine



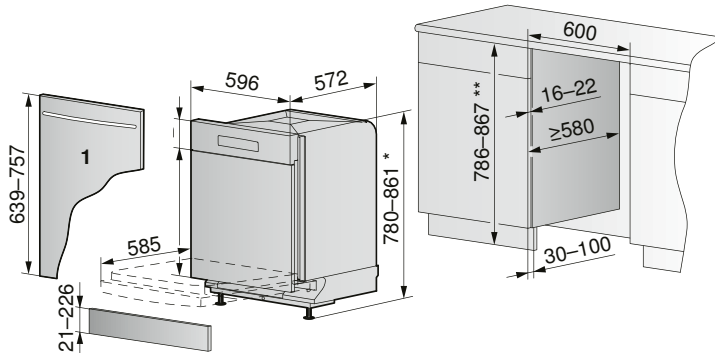
Meer informatie en detail vindt u in onze Planning Aid (Engels) op vzug.com

AdoraDish V6000, AdoraDish V4000

Standaard model voor onderbouwmontage

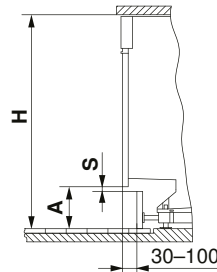
Deze tekeningen zijn van toepassing op onderstaande artikelnummers:

- 4117100009
- 4116600008



- * Van 861 tot max. 896, enkel mogelijk mits bestelling 2e onderkader, art. nr W82930, of gebruik van een extra-lang decorpaneel
- ** Van 867 tot max. 902, enkel mogelijk mits bestelling 2e onderkader, art. nr W82930, of gebruik van een extra-lang decorpaneel

		Nishoogte H in mm												min. S
		790	800	810	820	830	840	850	860	870	880	890	900	in mm
Maat A in mm	min.	27	37	47	57	67	77	87	97	107	117	127	137	2
		37	47	57	67	77	87	97	107	117	127	137	147	2
		47	57	67	77	87	97	107	117	127	137	147	157	2
		57	67	77	87	97	107	117	127	137	147	157	167	2
		67	77	87	97	107	117	127	137	147	157	167	177	2
		77	87	97	107	117	127	137	147	157	167	177	187	2
		87	97	107	117	127	137	147	157	167	177	187	197	2
		97	107	117	127	137	147	157	167	177	187	197	207	2
		107	117	127	137	147	157	167	177	187	197	207	217	5
		117	127	137	147	157	167	177	187	197	207	217	227	10
		127	137	147	157	167	177	187	197	207	217	227	237	15
		137	147	155	167	177	187	197	207	217	227	237	247	23
	max.	145	155	165	175	185	195	205	215	225	235	245	255	30

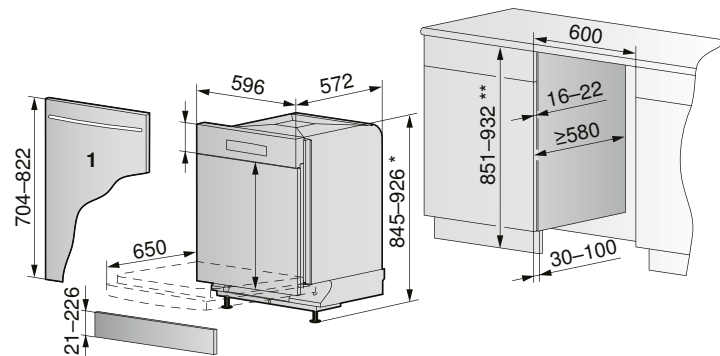


AdoraDish V6000, AdoraDish V4000

Grootvolumemodel voor onderbouwmontage

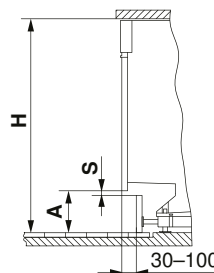
Deze tekeningen zijn van toepassing op onderstaande artikelnummers:

- 4117700006
- 4114700008
- 4117200006
- 4116800006



- * Van 926 tot max. 961, enkel mogelijk mits bestelling 2e onderkader, art. nr W82930, of gebruik van een extra-lang decorpaneel.
- ** Van 932 tot max. 967, enkel mogelijk mits bestelling 2e onderkader, art. nr W82930, of gebruik van een extra-lang decorpaneel.

		Nishoogte H in mm												min. S
		851	860	870	880	890	900	910	920	930	940	950	960	in mm
Maat A in mm	min.	23	32	42	52	62	72	82	92	102	112	122	132	2
		33	42	52	62	72	82	92	102	112	122	132	142	2
		43	52	62	72	82	92	102	112	122	132	142	152	2
		53	62	72	82	92	102	112	122	132	142	152	162	2
		63	72	82	92	102	112	122	132	142	152	162	172	2
		73	82	92	102	112	122	132	142	152	162	172	182	2
		83	92	102	112	122	132	142	152	162	172	182	192	2
		93	102	112	122	132	142	152	162	172	182	192	202	2
		103	112	122	132	142	152	162	172	182	192	202	212	5
		113	122	132	142	152	162	172	182	192	202	212	222	10
		123	132	142	152	162	172	182	192	202	212	222	232	15
		133	142	152	162	172	182	192	202	212	222	232	242	23
	max.	141	150	160	170	180	190	200	210	220	230	240	250	30



Meer informatie en detail vindt u in onze Planning Aid (Engels) op vzug.com

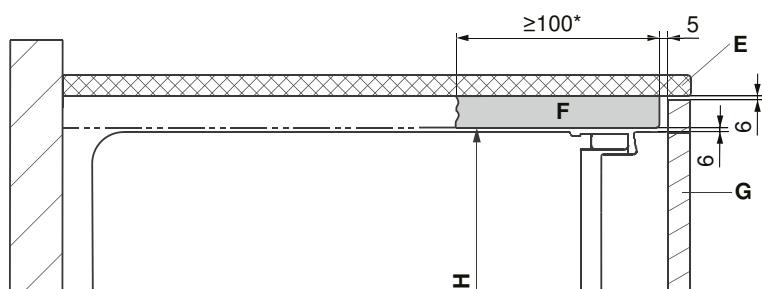


Alle vaatwasmachines - indien installatie met extra lang decorpaneel of greeplijst

Inbouw met overgedimensioneerd frontpaneel (of greeplijst)

Deze tekeningen zijn van toepassing op onderstaande artikelnummers:

4117700006
4114700008
4117200006
4116800006



* Een doorlopend onderpaneel is aanbevolen, met min. 100 mm diepte zal de werking van de luchtvoer, die net voor de automatische deuropening start, optimaal kunnen functioneren.

- E Werkblad
- F Onderpaneel / Opvulpaneel
- G Extra lang frontpaneel
- H Nishoogte



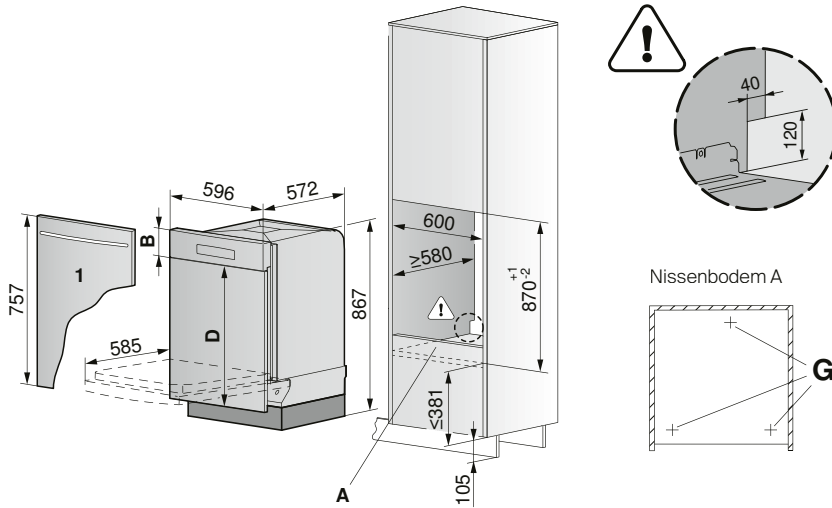
Meer informatie en detail vindt u
in onze Planning Aid (Engels)
op vzug.com

AdoraDish V6000 met warmtepomp

Hoge inbouw

Deze tekeningen zijn van toepassing op onderstaande artikelnummers:

4117300005



* Draagbelasting nissenbodem A: 100 kg

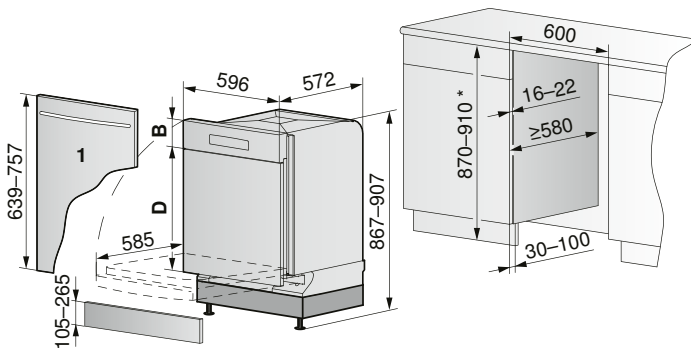
** Bij een belasting van 75 kg per toestelpoot G mag de nissenbodem maximaal 1 mm doorbuigen.

AdoraDish V6000 met warmtepomp

Onderbouwmontage

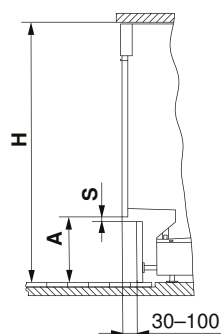
Deze tekeningen zijn van toepassing op onderstaande artikelnummers:

4117300005



* Bij een nishoogte van meer dan 910 mm moet er onderaan een extra plaat worden gelegd of moet er een extra lang decorpaneel worden gebruikt.

	Nishoogte H in mm					min. S in mm	
	870	880	890	900	910		
Maat A in mm	min.	107	117	127	137	147	2
		117	127	137	147	157	2
		127	137	147	157	167	2
		137	147	157	167	177	2
		147	157	167	177	187	2
		157	167	177	187	197	2
		167	177	187	197	207	2
		177	187	197	207	217	2
		187	197	207	217	227	5
		197	207	217	227	237	10
		207	217	227	237	247	15
	217	227	237	247	257	23	
max.	225	235	245	255	265	30	



Meer informatie en detail vindt u in onze Planning Aid (Engels) op vzug.com





Koelkasten en diepvriezers

Een klassedesign, bijzonder veel ruimte en heel performant:
de 'coolste' toestellen in uw keuken.

Supreme Line - een nieuw formaat

Volumineuze ruimtes voor het bewaren van levensmiddelen, hoogwaardige materialen en een unieke afwerking: de koel- en vriessystemen van de exclusieve Supreme Line stralen een en al luxe uit.

En qua voorraadruimte is hij gewoonweg onklopbaar: de CombiCooler V6000 Supreme, de Cooler V6000 Supreme, de Freezer V6000 Supreme en de WineCooler V6000 Supreme stralen een en al ruimtelijkheid uit. Werkelijk alles kunt u hierin kwijt. Dankzij de aanzienlijke hoogte tussen de schappen en de breedte van de schappen vormen zelfs grote hoeveelheden boodschappen geen probleem meer, want de koelruimte is helemaal naar wens indeelbaar.

Niet alleen qua ruimte maar ook qua design stralen ze pure luxe uit. V-ZUG heeft voor deze lijn zo min mogelijk plastic gebruikt. Dankzij de authentieke, hoogwaardige materialen is de kwaliteit van onze toestellen niet alleen zichtbaar, ze is ook voelbaar. De grote inox (rvs) panelen uit één stuk en de massieve elementen zorgen voor uitstraling en stabiliteit.

De eendeurstoestellen zijn de ideale 'side-by-side'-oplossing voor in uw woning. Als u twee eendeurstoestellen combineert, hebt u niet alleen veel plaats, u houdt ook veel beter het overzicht en vindt alles veel makkelijker terug.



Onze innovatie: de IceMaker

De CombiCooler van de Supreme Line is het eerste inbouwtoestel van V-ZUG dat is voorzien van een ingebouwde IceMaker. Het ijsblokjesreservoir wordt automatisch bijgevuld. Hiervoor is echter wel een wateraansluiting nodig.



De beste koeltechnologie voor vers voedsel

Dankzij de MonoFridge-functie kunt u het diepvriesvak van de CombiCooler Supreme in een paar uur tijd omtoveren tot een normaal koelvak. Zo hebt u nog meer ruimte om producten lekker koel te bewaren.

Gebruikscomfort

Dankzij het TFT-display met aanraakbediening is het toestel heel eenvoudig en aangenaam om te bedienen.



InfinityShelf: helemaal naar wens in te delen

Het unieke indeelsysteem met InfinityShelf maakt de schappen van CombiCooler en de Cooler naar uw smaak indeelbaar. De schappen hangen in rails en zijn in hoogte verstelbaar. De hoogten zijn volledig vrij te kiezen.



Vers blijft vers dankzij ClimateControl

ClimateControl zorgt er met behulp van een actieve luchtcirculatie voor dat het voedsel langer heerlijk vers blijft, omdat de temperatuurverschillen zo beperkt mogelijk worden gehouden.



SoftTelescope zorgt voor het overzicht

Laden met SoftTelescope-geleiders kunnen volledig worden uitgetrokken en hebben een zelfsluitend mechanisme dat de laden langzaam en gedempt weer sluit.

Productvergelijking

Supreme Line

	CombiCooler V6000 Supreme	Cooler V6000 Supreme	Freezer V6000 Supreme	WineCooler V6000 Supreme
Brochurepagina	191	191	192	192
Versies				
Nishoogte (cm)	206,4	206,4	206,4	206,4
Eén deur		●	●	●
Twee deuren	●			
Volledig ingebouwd	●	●	●	●
Nuttig volume (l)	556	619	348	352
Vriesvak (l)	131		348	
Energie-efficiëntieklasse	E	E	E	G
Exclusief bij V-ZUG				
MonoFridge	●			
ClimateControl	●	●		
InfinityShelf	●	●		
Toepassingen				
Ledverlichting	●	●	●	●
NoFrost	●		●	
Snel koelen en/of snel invriezen	●	●	●	
Vakantiefunctie	●			
Sabbatmodus	●	●	●	●
IceMaker	●		●	
Bediening en display				
Individuele temperatuurinstelling	●			●
Digitaal display/grafisch display	●	●	●	●
TouchControl (sensoretoets)	●	●	●	●

Vaste water-aansluiting



CombiCooler V6000 Supreme

Luxe in het groot: dit toestel blinkt uit in nuttig volume, is met hoogwaardige hulpmiddelen uitgerust en beschikt over de **MonoFridge**-functie.

Uitrusting



Kenmerken

- Nuttig volume totaal 556 l
- Nuttig volume koelvak 425 l
- Nuttig volume vriesvak 131 l
- Verlichting LED
- Snel invriezen
- Snel koelen
- Sabbat-modus
- Vakantiefunctie
- Grafisch kleurendisplay
- TouchControl
- Waterfilter
- Geluidsemissie 41 dB(A)
- **IceMaker**

Informatie over het toestel

Afmetingen (H x B x D) 2050 x 887 x 610 mm
Aansluiting 220-240 V~ 360 W 10 A



273 kWh/a

Uitvoering

Artikelnummer

Volledig integreerbaar

Deurscharnier rechts **5113300002**
 Deurscharnier links **5113300003**

Afbeelding inclusief optie: 2 inox (rvs) fronten met handgreep, zie accessoires koelkasten p 206



Cooler V6000 Supreme

Koelen in het groot: in deze koelkast kunt u al uw voorraden kwijt en dankzij het unieke ladensysteem richt u hem helemaal naar smaak in.

Uitrusting



Kenmerken

- Nuttig volume totaal 619 l
- Nuttig volume koelvak 619 l
- Verlichting LED
- Snel koelen
- Sabbat-modus
- Vakantiefunctie
- Grafisch kleurendisplay
- TouchControl
- Geluidsemissie 41 dB(A)

Informatie over het toestel

Afmetingen (H x B x D) 2050 x 887 x 615 mm
Aansluiting 220-240 V~ 345 W 10 A



149 kWh/a

Uitvoering

Artikelnummer

Volledig integreerbaar

Deurscharnier rechts **5113400000**
 Deurscharnier links **5113400001**

Optie: inox (rvs) front met handgreep, zie accessoires koelkasten p 206

Vaste water-aansluiting



Freezer V6000 Supreme

De diepvriezer met klasse: door zijn grote binnenruimte en zijn geïntegreerde IceMaker is deze diepvriezer de perfecte 'side-by-side'-oplossing, want hij laat zich perfect ombineren met de andere toestellen van de Supreme Line.

Uitrusting



Kenmerken

- Nuttig volume totaal 348 l
- Nuttig volume vriesvak 348 l
- Verlichting LED
- Snel invriezen
- Sabbat-modus
- Vakantiefunctie
- Grafisch kleurendisplay
- TouchControl
- Geluidsemissie 41 dB(A)
- **IceMaker**

Informatie over het toestel

Afmetingen (H x B x D) 2050 x 587 x 615 mm
Aansluiting 220-240 V~ 168 W 10 A



271 kWh/a

Uitvoering

Volledig integreerbaar

Deurscharnier rechts
 Deurscharnier links

Artikelnummer

5300600000
5300600001

Optie: inox (rvs) front met handgrepen,
 zie accessoires koelkasten p 206



WineCooler V6000 Supreme

Hoogwaardige uitrusting en lekker veel ruimte: in dit toestel bewaart u uw klassewijnen op een luxueuze wijze bij de perfecte temperaturen.

Uitrusting



Kenmerken

- 2 temperatuurzones
- Nuttig volume totaal 352 l
- Maximaal aantal wijnflessen 72
- Verlichting LED
- Schakelaar voor permanente binnenverlichting
- Sabbat-modus
- Vakantiefunctie
- Grafisch kleurendisplay
- TouchControl
- Vochtigheidscontrole
- Geluidsemissie 41 dB(A)

Informatie over het toestel

Afmetingen (H x B x D) 2050 x 587 x 615 mm
Aansluiting 220-240 V~ 168 W 10 A



169 kWh/a

Uitvoering

Volledig integreerbaar

Deurscharnier rechts
 Deurscharnier links

Artikelnummer

5109700014
5109700015

Optie: inox (rvs) frontkader met handgreep,
 zie accessoires koelkasten p 206

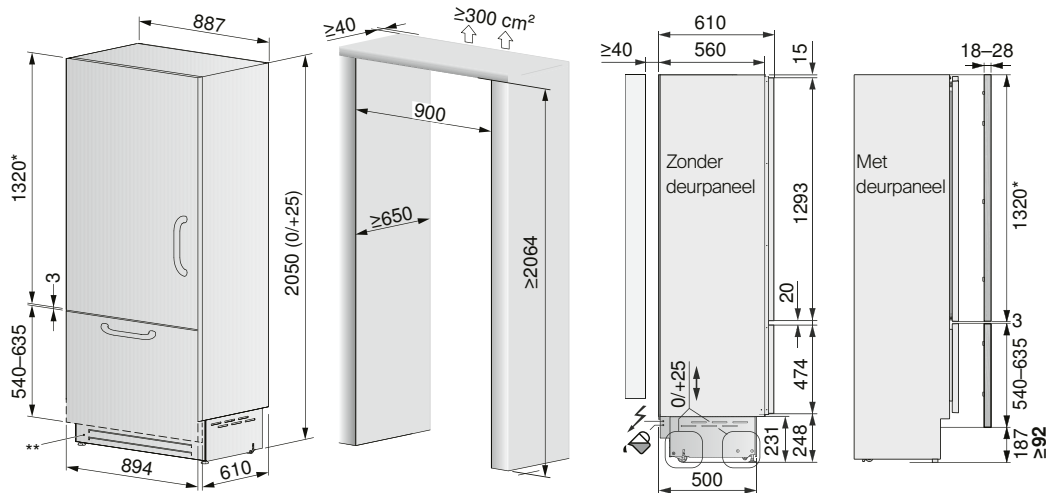


Technische tekeningen

CombiCooler V6000 Supreme

Gewicht: 212 kg / Lengte watertoevoer: 2.5 m
 Max. gewicht deurpaneel: 23 kg (bovenste) / 11 kg (onderste)

Deze tekeningen zijn van toepassing op onderstaande artikelnummers:



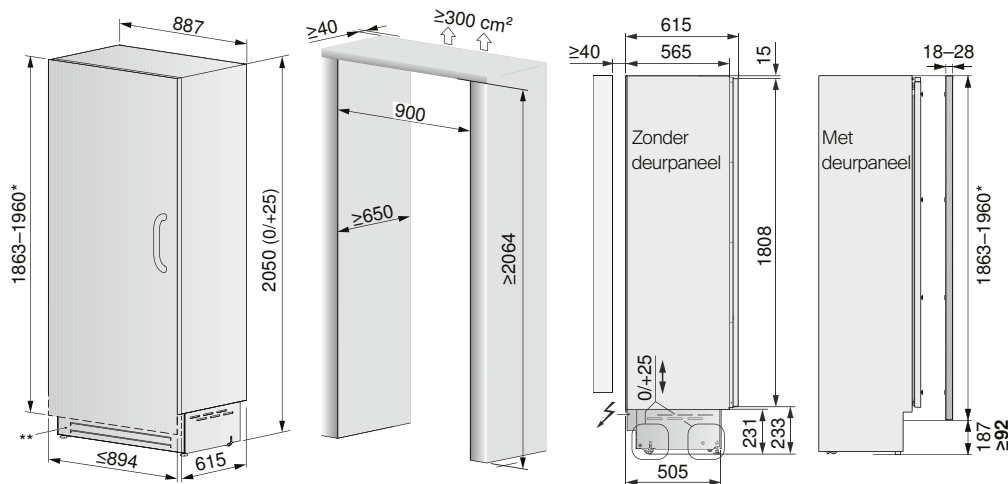
5113300002
 5113300003

- * Bij nishoogtes >2064 moet de hoogte van het deurpaneel worden aangepast.
- ** Voorste rooster in inox kan vervangen worden in materiaal keukenfront (voor afmetingen zie installatie instructies op vzug.com)

Cooler V6000 Supreme

Gewicht: 189 kg
 Max. gewicht deurpaneel: 34 kg

Deze tekeningen zijn van toepassing op onderstaande artikelnummers:



5113400000
 5113400001

- * Bij nishoogtes >2064 moet de hoogte van het deurpaneel worden aangepast.
- ** Voorste rooster in inox kan vervangen worden in materiaal keukenfront (voor afmetingen zie installatie instructies op vzug.com)

⚡ Aansluiting op waterleiding: lengte 2,5 m, waterafvoer en aquastop niet vereist.

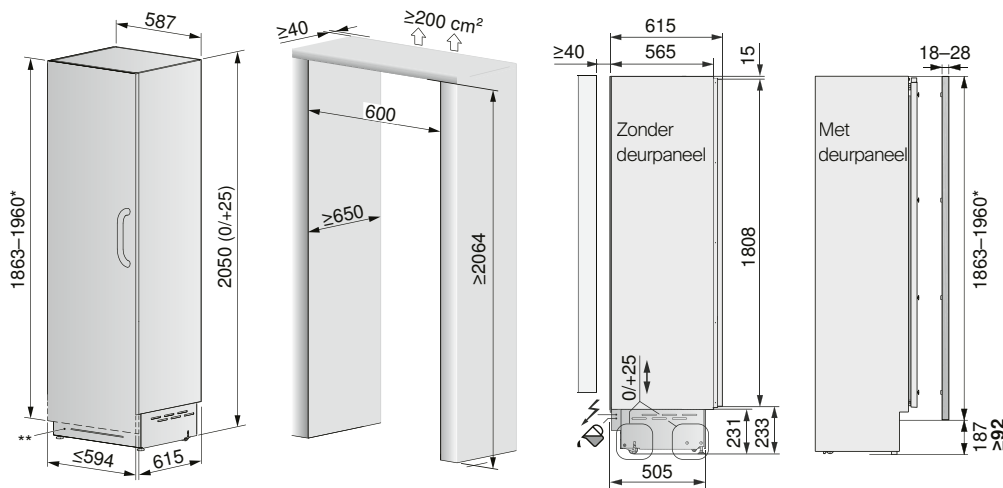
⚡ Elektriteitskabel: 2 m.



Meer informatie en detail vindt u in onze Planning Aid (Engels) op vzug.com

Freezer V6000 Supreme

Gewicht: 153 kg
Max. gewicht deurpaneel: 34 kg



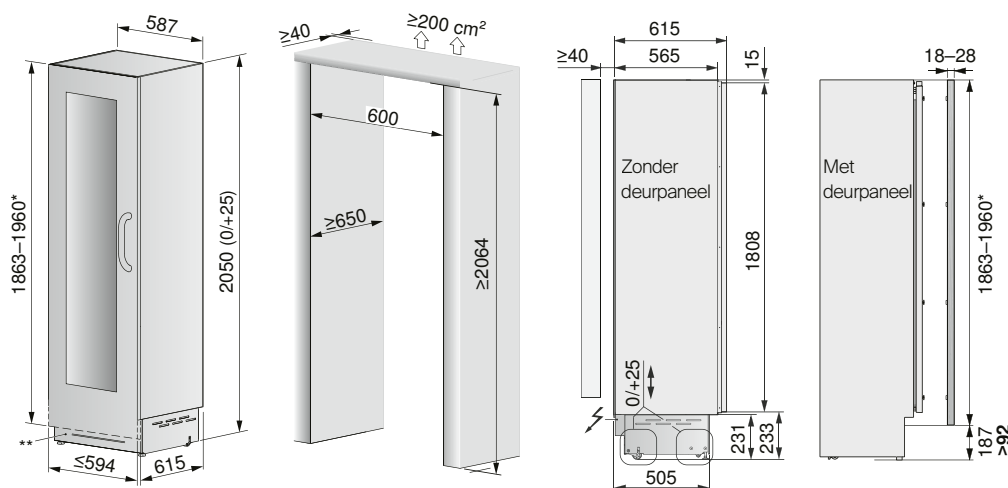
- * Bij nishhoogtes >2064 moet de hoogte van het deurpaneel worden aangepast.
- ** Voorste rooster in inox kan vervangen worden in materiaal keukenfront (voor afmetingen zie installatie instructies op vzug.com)

Deze tekeningen zijn van toepassing op onderstaande artikelnummers:

5300600000
5300600001

WineCooler V6000 Supreme

Gewicht: 153 kg
Max. gewicht deurpaneel: 34 kg



- * Bij nishhoogtes >2064 moet de hoogte van het deurpaneel worden aangepast.
- ** Voorste rooster in inox kan vervangen worden in materiaal keukenfront (voor afmetingen zie installatie instructies op vzug.com)

Deze tekeningen zijn van toepassing op onderstaande artikelnummers:

5109700014
5109700015

⚡ Aansluiting op waterleiding: lengte 2,5 m, waterafvoer en aquastop niet vereist.

⚡ Elektriciteitskabel: 2 m.

Meer informatie en detail vindt u in onze Planning Aid (Engels) op vzug.com



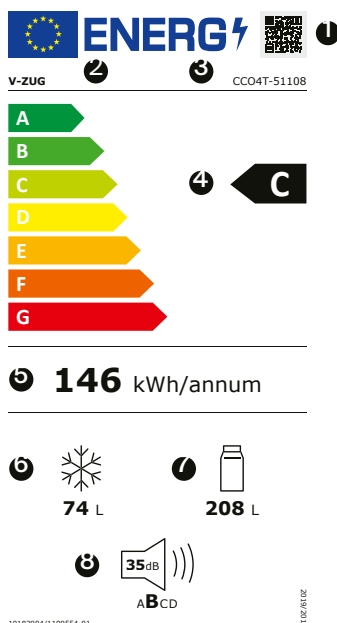
Energiezuinig koelen

Duurzaamheid maakt integraal deel uit van onze bedrijfscultuur. Wij zijn de enige fabrikant die zijn koelkasten in zijn eigen fabriek in Zwitserland ontwerpt en produceert. Daar creëren we producten die niet alleen extreem duurzaam maar ook energiezuinig zijn.

Koelkasten en diepvriezers zijn grote energievreters in het huishouden. Daarom streven wij er altijd naar om zo energiezuinig mogelijke modellen te ontwikkelen en op de markt te brengen en zo onze ecologische voetafdruk te beperken. Doordat toestellen de voorbije jaren steeds energiezuiniger werden, hebben de huidige

energielabels hun grenzen bereikt. Vanaf 1 maart 2021 kregen koelkasten en diepvriezers daarom een nieuw label.

Hiermee wordt het makkelijker om energiezuinige toestellen te herkennen en het verschil in energieverbruik tussen toestellen wordt weer duidelijker. Volgens de nieuwe indeling moeten koelkasten en diepvriezers minstens energie-efficiëntieklasse F hebben. Een wijnkoeler daarentegen mag al worden verkocht vanaf energie-efficiëntieklasse G.



Zo ziet het nieuwe energielabel er voor koelkasten en diepvriezers uit:

1. **QR code**
voor meer Informatie over het toestel
2. **De naam of het handelsmerk van de producent**
3. **De typeaanduiding van de leverancier**
4. **De nieuwe energie-efficiëntieklasse (A-G)**
5. **Het jaarlijkse energieverbruik**
6. **Volume van het vriesvak**
7. **Volume van het koelvak**
8. **Geluidsniveau en geluidsniveauroeving (A-D)**



Energiezuinig koelen met de CombiCooler

Bij de invoering van de nieuwe energie-efficiëntieverordening krijgen onze bestaande eendeursmodellen, die voorheen de energie-efficiëntieklasse A+++ hadden, zowat allemaal efficiëntieklasse E. Toestellen met het energielabel A++ vallen in het nieuwe systeem onder energie-efficiëntieklasse F.

Onze CombiCoolers behoren volgens de nieuwste energie-efficiëntieverordening tot energie-efficiëntieklasse C. Daarmee zijn ze de meest energie-efficiënte koeltoestellen uit ons assortiment en omdat de toestellen zo lang meegaan, besparen we ook heel wat bedrijfskosten en natuurlijke hulpbronnen.

De nieuwste generatie koelsystemen

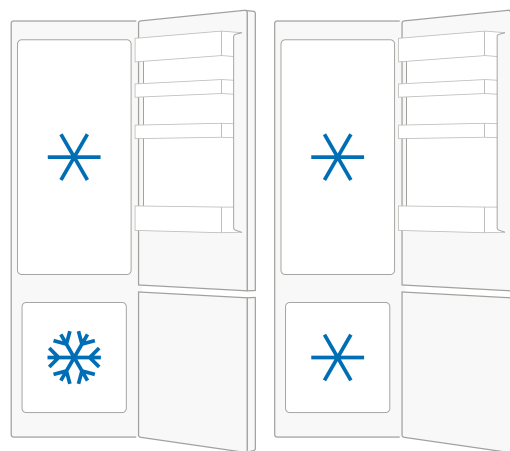
Onze CombiCoolers zijn niet alleen van Zwitserse makelij, ze zijn ook uitgerust met de innovatieve PureCool-technologie en zijn erg ruim. Coole frisheid troef!

Dankzij het unieke koelcircuit met PureCool-technologie is onze koelkast uitgerust met een van de meest geavanceerde innovaties in de wereld van de koelkasten.

Hierdoor behaalt de CombiCooler V4000 niet alleen de energie-efficiëntieklasse C, maar behoort hij ook nog eens tot de meest energiezuinige koelkasten op de markt.



De innovatieve koelcyclus



Standaard combi-modus

MonoFridge-modus



MonoFridge: vriezen of koelen

De CombiCooler past zich helemaal aan uw behoeften aan. Organiseert u een feestje en wilt u veel drank koel leggen, maar heeft u niet genoeg plaats in uw koelkast? In slechts enkele uren tijd kunt u uw diepvriesvak omtoveren tot een normaal koelvak met de MonoFridge-functie. En na het feestje schakelt u gewoon weer om naar de vriesfunctie. Of niet natuurlijk, als u bijvoorbeeld in een huurwoning woont en geen diepvriesvak nodig heeft. Een andere, veel gebruikte gebruikstoepassing is in de zomer ijs en ijsblokjes in het vriesvak en de rest van het jaar dankzij de MonoFridge-modus groenten en fruit.





ClimateControl: vorstvrij en vers

ClimateControl voorkomt door middel van een actieve luchtcirculatie de vorming van ijskristallen op de achterwand van de koelkast. Door de beperkte temperatuurverschillen blijft het voedsel ook langer heerlijk vers. Door de actieve luchtcirculatie zou de luchtvochtigheid kunnen dalen, maar bij ClimateControl gebeurt dat niet omdat dit systeem het vocht opslaat en weer teruggeeft aan de koelruimte. Nog een tweede garantie dus dat uw voedsel in de koelkasten met ClimateControl langer vers blijven.



Onze toestellen communiceren met u

Onze CombiCoolers zijn standaard uitgerust met een netwerkverbinding, zodat u ze makkelijk met andere toestellen kunt verbinden en u van de talloze voordelen van de V-ZUG-app kunt genieten. Gebruikt u de CombiCooler voor het eerst, dan verschijnt er een interactieve koelkastgids die handige tips geeft en een wizard om uw smartphone of tablet te configureren. Zodra alles is ingesteld, krijgt u via de app toegang tot speciale functies zoals SilentPlus en Snel koelen. Wat ook mooi meegenomen is, is dat de app u waarschuwt wanneer de koelkastdeur niet goed gesloten is.

Een mooie look met een hoog gebruikskomfort

De binnenkant van onze nieuwste koel- en diepvriesmodellen straalt absolute klasse uit: chroomstalen randen van de schappen, de inox (rvs) achterwand, handige telescopische geleiders en de hoogwaardige kunststof bakken van rookglas. De energiebesparende ledverlichting biedt u de perfecte verlichting om te zien wat er allemaal op de transparante schappen ligt. Dankzij het ClickShelf-systeem kunt u de hoogte tussen de schappen aanpassen en ze vastklikken op de gewenste hoogte. Op die manier deelt u heel snel uw koelvak in naargelang wat u erin kwijt wilt.



Onze koelkastgids geeft bewaartips voor voedingsproducten.

Comfort troef

Onze koelkasten en diepvriezers zijn uitgerust met zeer uiteenlopende functies en kenmerken die allemaal in het teken van gebruiksgemak en flexibiliteit staan.



NoFrost

Dankzij de geavanceerde NoFrost-technologie hoeft u de diepvriezer nooit meer handmatig te ontdooien. Gedaan met storende ijslagen dus.



De muisstille SilentPlus

In open keukens zijn de CombiCoolers met SilentPlus een schot in de roos. Ze hebben weliswaar een iets hoger energieverbruik in deze modus, maar ze maken nog nauwelijks geluid.



ColdFresh-zone

Met temperaturen net boven 0 °C en een ideale luchtvochtigheid in de laden blijven de voedingsstoffen, de vitamines, de smaak en het uiterlijk van de levensmiddelen tot wel drie keer langer goed dan in een klassiek koelvak. De luchtvochtigheid in de laden is regelbaar. Tip: vlees en vis bewaart u het best bij een lage luchtvochtigheid, terwijl groenten, kruiden en vers fruit zich beter houden bij een hogere luchtvochtigheid.



Proper dankzij HygienePlus

Samen met het Zwitserse bedrijf en marktleider SANITIZED hebben we een groot deel van onze koelkasten uitgerust met een innovatieve kunststof die de vorming en woekering van schadelijke micro-organismen op de wanden tot 99,9% voorkomt. Dit hightech materiaal houdt bovendien de vorming van slechte geurtjes tegen.



Zachtjes dicht met SoftClose/SoftClosePlus

Bij al onze grotere modellen sluit het geïntegreerde SoftClose-sluitsysteem geluidloos en geleidelijk, zelfs al zou u de deur met enige kracht dichtgooien. Sommige modellen hebben zelfs het SoftClosePlus-systeem: hiermee kunt u de deur zacht sluiten, ook al zijn de opbergvakken in de deur volledig beladen.



Orde en overzicht dankzij FlexBox

Met de Flexbox ziet uw koelkast er altijd ordelijk uit: u plaats de bak waar u wilt en stopt er al uw kleinere levensmiddelen, verpakkingen, tubes en glazen potten in.



SoftTelescope zorgt voor het overzicht

Laden met SoftTelescope-geleiders kunnen volledig worden uitgetrokken en hebben een zelfsluitend mechanisme dat de laden langzaam en gedempt weer sluit. Dit innovatieve concept is geïntegreerd in een aantal modellen.



Flexibele indeling dankzij ClickShelf

Dankzij het ClickShelf-systeem kunt u de hoogte tussen de schappen aanpassen en ze vastklikken op de gewenste hoogte. Op die manier deelt u heel snel uw koelvak in naargelang wat u erin kwijt wilt.

Moderne, heldere verlichting voor het overzicht

Duurzame ledlampen verzekeren een optimale verlichting en een goede zichtbaarheid tot in de kleinste hoekjes, zelfs al is de koelkast volledig geladen.



Productvergelijking

Koelkasten en diepvriezers

	CombiCooler V4000 178NI	CombiCooler V4000 178KNI	Cooler V4000 178K	Cooler V4000 178KG	Freezer V4000 178N
Brochurepagina	203	203	204	204	205
Versies					
Nishoogte (cm)	177,8	177,8	177,8	177,8	177,8
Eén deur			●	●	●
Twee deuren	●	●			
Volledig ingebouwd	●	●	●	●	●
Nuttig volume (l)	282	268	296	276	213
Vriesvak (l)	74	74		27	213
Energie-efficiëntieklasse	C	C	C	C	D
Exclusief bij V-ZUG					
ColdFresh		●	●	●	
MonoFridge	●	●			
ClimateControl	●	●			
SilentPlus	●	●			
ClickShelf	●	●			
InfinityShelf					
HygienePlus	●	●			
V-ZUG-Home	●	●			
Toepassingen					
Ledverlichting	●	●	●	●	●
Indeelbare niveaus of korte niveaus	●	●	●	●	
NoFrost	●	●			●
Snel koelen en/of snel invriezen	●	●	●	●	●
Vakantiefunctie	●	●			
Sabbatmodus	●	●			
Bediening en display					
Individuele temperatuurinstelling	●	●			
Digitaal display	●	●	●	●	●
TouchControl (sensoretoets)	●	●	●	●	●
SoftClose/SoftClosePlus	●	●	●	●	●

PureCool
technologie



CombiCooler V4000 178NI

Ruime koel-vries combinatie voor de hoogste eisen: met **MonoFridge-functie** (waarmee u het vriesvak in een koelvak kan veranderen) en inox achterwand in koelvak.

Uitrusting



Kenmerken

- Nuttig volume totaal 282 l
- Nuttig volume koelvak 209 l
- Nuttig volume vriesvak 74 l
- Schappen in delen
- Verlichting LED
- Snel invriezen
- Snel koelen
- Vakantiefunctie
- Sabbat-modus
- Digitaal display
- TouchControl
- Geluidsemissie 35 dB(A)

Informatie over het toestel

Afmetingen (H x B x D) 1776 x 548 x 545 mm
Aansluiting 220-240 V~ 140 W 10 A



146 kWh/a

Uitvoering

Volledig integreerbaar
 Deurscharnier rechts
 (omkeerbaar)

Artikelnummer

5110800002

PureCool
technologie
ColdFresh



CombiCooler V4000 178KNI

Een apparaat voor de hoogste eisen: CombiCooler met geïntegreerde **ColdFresh-zone**, **MonoFridge-functie** en inox achterwand in koelvak.

Uitrusting



Kenmerken

- Nuttig volume totaal 268 l
- Nuttig volume koelvak 134 l
- Nuttig volume **ColdFresh zone** 61 l
- Nuttig volume vriesvak 74 l
- Schappen in delen
- Verlichting LED
- Snel invriezen
- Snel koelen
- Vakantiefunctie
- Sabbat-modus
- Digitaal display
- TouchControl
- Geluidsemissie 35 dB(A)

Informatie over het toestel

Afmetingen (H x B x D) 1776 x 548 x 545 mm
Aansluiting 220-240 V~ 57 W 10 A



162 kWh/a

Uitvoering

Volledig integreerbaar
 Deurscharnier rechts
 (omkeerbaar)

Artikelnummer

5111400002

ColdFresh



Cooler V4000 178K

Deze koelkast in combinatie met de Freezer V4000 178N is de perfecte side-by-side oplossing. Met inox achterwand in koelvak.

Uitrusting



Kenmerken

- Nuttig volume totaal 296 l
- Nuttig volume koelvak 198 l
- Nuttig volume ColdFresh zone 98 l
- Schappen in delen
- Verlichting LED
- Snel koelen
- Vakantiefunctie
- Sabbath-modus
- Digitaal display
- TouchControl
- Actievekoolfilter
- Geluidsemissie 32 dB(A)

Informatie over het toestel

Afmetingen (H x B x D) 1770 x 559 x 546 mm
Aansluiting 220-240 V~



100 kWh/a

Uitvoering

Volledig integreerbaar
 Deurscharnier rechts
 (omkeerbaar)

Artikelnummer

5113900002

ColdFresh



Cooler V4000 178KG

De koelkast met veel ruimte en gemak: geïntegreerd vriesvak en drie lades met ColdFresh. Met inox achterwand in koelvak.

Uitrusting



Kenmerken

- Nuttig volume totaal 276 l
- Nuttig volume koelvak 151 l
- Nuttig volume vriesvak 27 l
- Nuttig volume ColdFresh zone 98 l
- Schappen in delen
- Verlichting LED
- Snel koelen
- Vakantiefunctie
- Sabbath-modus
- Digitaal display
- TouchControl
- Actievekoolfilter
- Geluidsemissie 33 dB(A)

Informatie over het toestel

Afmetingen (H x B x D) 1770 x 559 x 546 mm
Aansluiting 220-240 V~



131 kWh/a

Uitvoering

Volledig integreerbaar
 Deurscharnier rechts
 (omkeerbaar)

Artikelnummer

5114300002



Freezer V4000 178N

Deze vriezer is de handige aanvulling op een side-by-side oplossing met de Cooler V4000 178K.

Uitrusting



Kenmerken

- Nuttig volume vriesvak 213 l
- Snel invriezen
- Sabbat-modus
- Digitaal display
- Geluidsemisatie 33 dB(A)

Informatie over het toestel

Afmetingen (H x B x D) 1770 x 559 x 546 mm
Aansluiting 220-240 V~ 186 W 10 A



190 kWh/a

Uitvoering

Volledig integreerbaar
Deurscharnier links
(omkeerbaar)

Artikelnummer

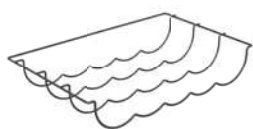
5300800002

Accessoires

Koelkasten, diepvriezers en wijnkoelers

Beschrijving	Art.nr.
1 Flessenrek	1062819
2 Set opbergaccessoires	1038479
3 Actievekoolfilter	1034054
4 Waterfilter	1088601
5 Zwarte designgreep GRAND / SUPREME (horizontaal) 760 mm	1234973
6 Platinum designgreep GRAND / SUPREME (horizontaal) 760 mm	1234974
7 Pearl designgreep GRAND / SUPREME (horizontaal) 760 mm	1234975
8 Zwarte designgreep SUPREME (vertikaal) 1060 mm	1249038
9 Platinum designgreep SUPREME (vertikaal) 1060 mm	1249040
10 Pearl designgreep SUPREME (vertikaal) 1060 mm	1249039
11 Inox (rvs) deurpanelen (HxB: 1320 x 897 en 581 x 897 mm) met handgrepen (2), voor rechtse scharnier**	1087155
12 Inox (rvs) deurpanelen (HxB: 1320 x 897 en 581 x 897 mm) met handgrepen (2), voor linkse scharnier**	1090119
13 Inox (rvs) deurpaneel (HxB: 1904 x 897 mm) met handgreep, voor rechtse scharnier**	1087157
14 Inox (rvs) deurpaneel (HxB: 1904 x 897 mm) met handgreep, voor linkse scharnier**	1090120
15 Inox (rvs) deurpaneel (kader HxB: 1904 x 597 mm) met handgreep, voor rechtse scharnier**	1087156
16 Inox (rvs) deurpaneel (kader HxB: 1904 x 597 mm) met handgreep, voor linkse scharnier**	1090121
17 Inox (rvs) deurpaneel (HxB: 1904 x 597 mm) met handgreep, voor rechtse scharnier**	1090125
18 Inox (rvs) deurpaneel (HxB: 1904 x 597 mm) met handgreep, voor linkse scharnier**	1090126
Montagehoek	1062627

■ (aantal) standaard meegeleverd | ● compatibel met apparaat | ** Meer gedetailleerde informatie in onze Planning Aid op vzug.com
 * Bij aparte bestellingen onder € 80 incl. btw worden transportkosten in rekening gebracht



1



2



3



4



11



12

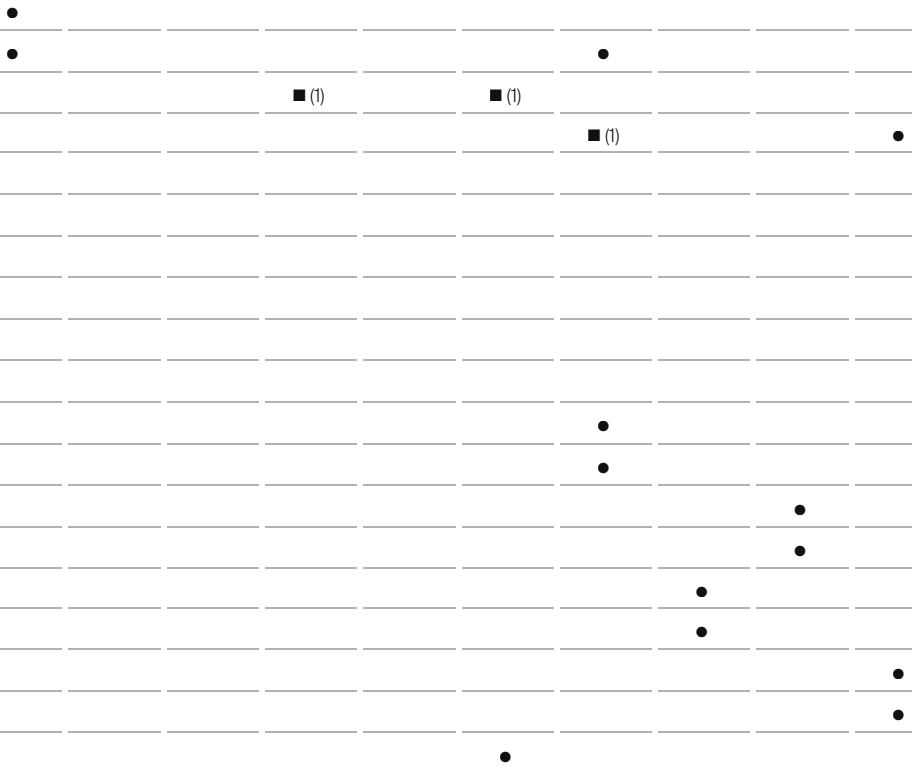


13



14

CombiCooler V4000 178NI
 Cooler V4000 178K
 Cooler V4000 178KG
 WineCooler V6000
 WineCooler V4000 90
 Winecooler UC SL
 CombiCooler V6000 Supreme
 WineCooler V6000 Supreme
 Cooler V6000 Supreme
 Freezer V6000 Supreme



15



16



17

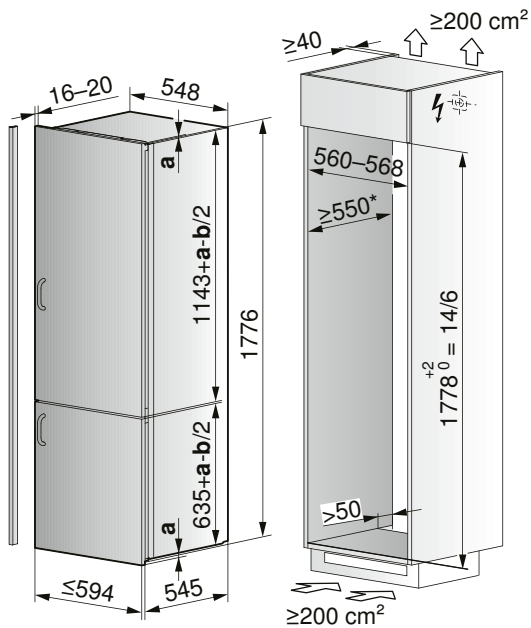


18

Technische tekeningen

CombiCooler V4000 178NI / CombiCooler V4000 178KNI

Max toegelaten gewicht van de deur op deur: 17.5 kg (bovenaan) / 12 kg (onderaan)

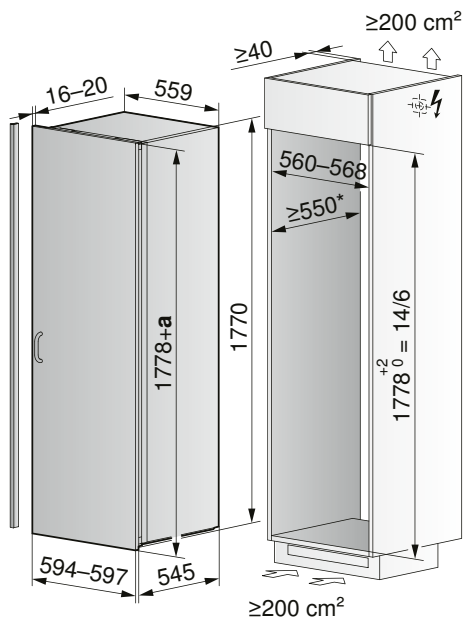


Deze tekeningen zijn van toepassing op onderstaande artikelnummers:

- | | |
|-------------------|---|
| 5110800002 | * Aanbevolen: 560 mm |
| 5111400002 | a Overlapping in mm |
| | b Afstand tussen de 2 deurfronten (≥4 mm) |

Cooler V4000 178K / Cooler V4000 178KG

Max toegelaten gewicht van de deur op deur 26 kg



Deze tekeningen zijn van toepassing op onderstaande artikelnummers:

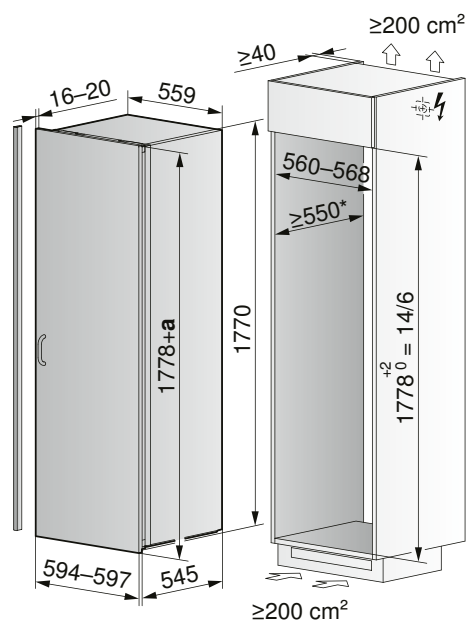
- | | |
|-------------------|----------------------|
| 5112100002 | * Aanbevolen: 560 mm |
| 5112200002 | a Overlapping in mm |



Meer informatie en detail vindt u in onze Planning Aid (Engels) op vzug.com

Freezer V4000 178N

Max toegelaten gewicht van de deur op deur 26 kg



Deze tekeningen zijn van
toepassing op onderstaande
artikelnummers:

5300300002

- * Aanbevolen: 560 mm
- a Overlapping in mm

Meer informatie en detail vindt u
in onze Planning Aid (Engels)
op vzug.com



Rijke smaken, een fantastisch design

Onze inbouw wijnkoelers garanderen een perfecte uitschenktemperatuur op elk moment van de dag en stellen de wijnflessen ook nog eens mooi uit.

Hoe goed een wijn in de smaak zal vallen, hangt grotendeels af van de uitschenktemperatuur. Onze inbouw wijnkoelers zijn dan ook voorzien van twee verschillende temperatuurzones: eentje voor rode wijnen en eentje voor witte wijnen. U kunt zelf de temperatuur instellen tussen 5 °C en 20 °C. De meeste van onze inbouw wijnkoelers zijn gemaakt in Zwitserland en pakken uit met een exclusief, harmonieus design dat naadloos opgaat in uw keuken.

Nieuw: koelen en wijnflessen professioneel uitstallen

Deze nieuwe wijnkoeler uit onze fabriek in Sulgen trekt meteen alle aandacht naar zich toe met zijn strakke design en zijn ruime afmetingen die de sfeer van een wijnkelder uitademen. De WineCooler V4000 biedt plaats voor 38 flessen en garandeert een professionele koeling en een perfecte uitschenktemperatuur op elk moment van de dag. Het minimalistische design,

gecreëerd door een donkere binnenzijde en de flexibele schappen van duurzaam Zwitsers beukenhout, maakt van wijnflessen koelen in de keuken een geheel nieuwe ervaring. In open keukens zijn de wijnkoelers met SilentPlus-functie bovendien een schot in de roos. Het energieverbruik ligt weliswaar iets hoger, maar uw toestel maakt nog nauwelijks storende zoomgeluiden.

Het gevoel van exclusieve gastronomie in uw eigen huis

De glazen deur heeft geen deurgreep. Openen doet u dankzij de TouchOpen-functie door even zachtjes de deur aan te tikken. Vanbinnen is alles heel eenvoudig ingericht. Wilt u een wijnfles uit de koeler halen, dan kunt u de schappen gewoon uittrekken, maar u kunt de schappen ook schuin plaatsen, zodat alle wijnflessen mooi uitgesteld worden. U kunt kiezen: ofwel stapelt u zoveel mogelijk flessen op elkaar, ofwel zet u afzonderlijke flessen met hun etiket in de kijker. Zelfs magnumflessen komen helemaal tot hun recht op een schuin schap! Dankzij de flexibele schappen kunt u flessen die al open zijn en gedecanteerde wijn weer in de wijnkoeler plaatsen om ze op temperatuur te houden. Voor wie een wijnkaraf zonder zorgen wil opdienen, is er ook een plateau dat de karaf stabiel houdt.





De WineCooler V4000 heeft het design van de Excellence Line in een van de twee varianten: Zwart Spiegelglas en Platinum Spiegelglas. Welke frontkleur u ook kiest, ze past naadloos bij uw bakoven, (combi-)stoomoven of koffiezetautomat van V-ZUG. Spiegelglas heeft bovendien het voordeel dat het in elke keukenarchitectuur past.

De WineCooler V6000: een mooie aanvulling op de 'side-by-side'-oplossing

De WineCooler V6000 is 178 cm hoog en biedt plaats voor 83 flessen. Ook hier staat gebruiksvriendelijkheid centraal, met functies zoals TouchOpen en SoftClose, dimbare ledverlichting en uitschuifbare houten schappen. Uw wijnflessen werden nog nooit zo stijlvol uitgesteld als in deze ruime, elegante wijnkoeler!



Productvergelijking

Wijnkoelers

	Brochurepagina	WineCooler V6000	WineCooler V4000 90	WineCooler V4000 45	WineCooler UC SL 60
Versies					
Nishoogte (cm)		177,8	90,6	45,0	82-87
Eén deur		●	●	●	●
Volledig ingebouwd					
Nuttig volume (l)		271	131	47	94
Energie-efficiëntieklasse		G	D	D	G
Exclusief bij V-ZUG					
SilentPlus			●	●	
HygienePlus			●	●	
Toepassingen					
Ledverlichting		●	●	●	●
Snel koelen en/of snel invriezen			●	●	
Sabbatmodus			●	●	
Bediening en display					
Individuele temperatuurinstelling		●	●		●
Digitaal display/grafisch display		●	●	●	●
TouchControl		●	●	●	●
SoftClose		●	●	●	●
TouchOpen		●	●	●	●

Accessoires op pagina 206



WineCooler V6000

De grote wijnkoeler met twee temperatuurzones en stabiele, volledig uittrekbare leggers heeft ruimte voor 83 flessen wijn.

Uitrusting



Kenmerken

- 2 temperatuurzones
- Nuttig volume totaal 271 l
- Maximaal aantal wijnflessen 83
- Stabiele, telescopisch volledig uitschuifbare houten leggers
- Verlichting LED
- Schakelaar voor permanente binnenverlichting
- Digitaal display
- TouchControl
- Actievekoolfilter
- Geluidsemissie 32 dB(A)

Informatie over het toestel

Afmetingen (H x B x D) 1816 x 595 x 572 mm
Aansluiting 220-240 V~ 240 W 10 A



162 kWh/a

Uitvoering

Artikelnummer

Zwart spiegelglas, TouchOpen (zonder deurgreep)

Deurscharnier rechts
(omkeerbaar)

5113500001



Zwart spiegelglas



Platinum spiegelglas



Pearl spiegelglas



WineCooler V4000 90

De exclusieve wijnkoeler brengt met zijn minimalistische design het wijnkelder gevoel direct de leefruimte binnen.

Uitrusting



Kenmerken

- 2 temperatuurzones
- Nuttig volume totaal 131 l
- Maximaal aantal wijnflessen 38
- Verlichting LED
- Schakelaar voor permanente binnenverlichting
- Snel koelen
- Sabbat-modus
- Digitaal display
- TouchControl
- Geluidsemissie 34 dB(A)

Informatie over het toestel

Afmetingen (H x B x D) 910 x 596 x 570 mm
Aansluiting 220-240 V~ 55 W 10 A



69 kWh/a

Uitvoering

Artikelnummer

Zwart spiegelglas, TouchOpen (zonder deurgreep)

Deurscharnier links
Deurscharnier rechts

5110200024
5110200023

Platinum spiegelglas, TouchOpen (zonder deurgreep)

Deurscharnier links
Deurscharnier rechts

5110200026
5110200025

Pearl spiegelglas, TouchOpen (zonder deurgreep)

Deurscharnier links
Deurscharnier rechts

5110200044
5110200043



Zwart spiegelglas



Platinum spiegelglas



Pearl spiegelglas



WineCooler V4000 45

Het wijnkeldergevoel in een puristisch design nu ook voor beperkte ruimte.

Uitrusting



Kenmerken

- Nuttig volume totaal 47 l
- Maximaal aantal wijnflessen 17
- Verlichting LED
- Schakelaar voor permanente binnenverlichting
- Snel koelen
- Sabbat-modus
- Digitaal display
- TouchControl
- Geluidsemissie 34 dB(A)

Informatie over het toestel

Afmetingen (H x B x D) 454 x 596 x 570 mm
Aansluiting 220-240 V~ 43 W 10 A



53 kWh/a

Uitvoering	Artikelnummer
------------	---------------

Zwart spiegelglas, TouchOpen (zonder deurgreep)

Deurscharnier links	5111300007
Deurscharnier rechts	5111300006

Platinum spiegelglas, TouchOpen (zonder deurgreep)

Deurscharnier links	5111300009
Deurscharnier rechts	5111300008

Pearl spiegelglas, TouchOpen (zonder deurgreep)

Deurscharnier links	5111300043
Deurscharnier rechts	5111300042

Winecooler UCSL

De elegante wijnkoeler voor onderbouw met twee temperatuurzones en stabiele, volledig uittrekbare leggers.

Uitrusting



Kenmerken

- 2 temperatuurzones
- Nuttig volume totaal 94 l
- Maximaal aantal wijnflessen 34
- Stabiele, telescopisch volledig uittrekbare houten leggers
- Verlichting LED
- Schakelaar voor permanente binnenverlichting
- Digitaal display
- TouchControl
- Actievekoolfilter
- Geluidsemissie 35 dB(A)

Informatie over het toestel

Afmetingen (H x B x D) 816 x 597 x 571 mm
Aansluiting 220-240 V~ 360 W 10 A



138 kWh/a

Uitvoering	Artikelnummer
------------	---------------

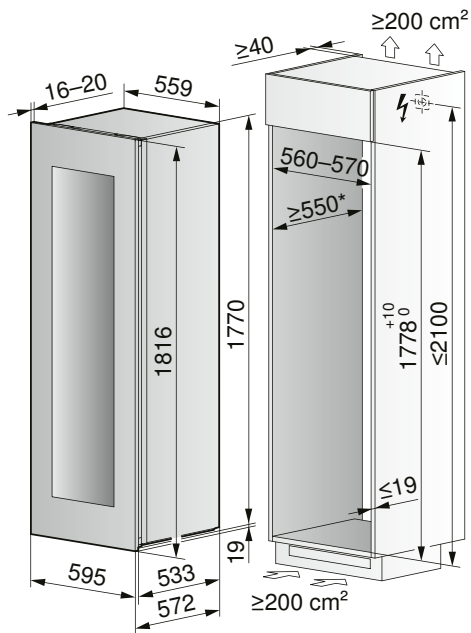
Zwart spiegelglas, TouchOpen (zonder deurgreep)

Deurscharnier rechts	5113600002
----------------------	------------

(omkeerbaar)

Technische tekeningen - excellence line

WineCooler V6000

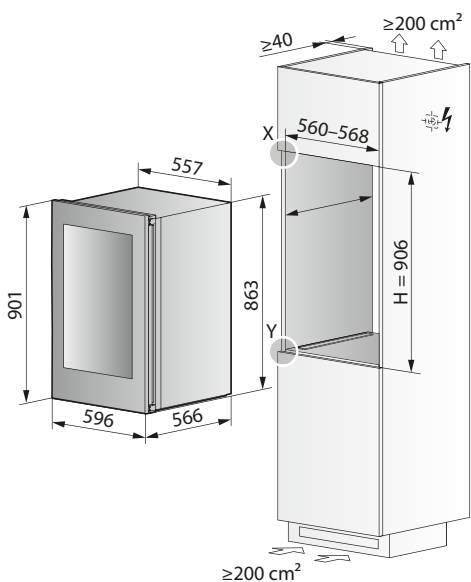


* Aanbevolen: 560 mm

Deze tekeningen zijn van toepassing op onderstaande artikelnummers:

5113500001

WineCooler V4000 90



Deze tekeningen zijn van toepassing op onderstaande artikelnummers:

5110200024

5110200023

5110200026

5110200025

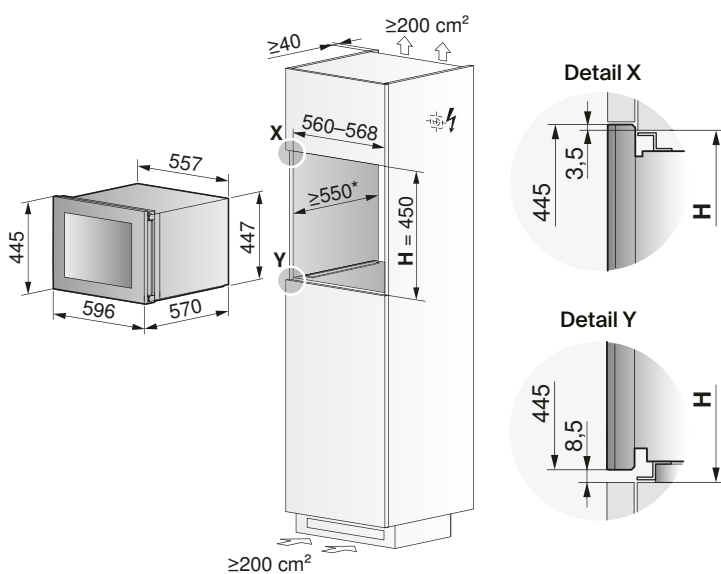
Nishoogte H in mm	Overlap U1
906	3,5 mm

Combinatie met een pyrolyseapparaat - links of rechts van de WineCooler - wordt afgeraden, omdat de in de WineCooler ingestelde temperatuur tijdens de pyrolyse niet meer gegarandeerd kan worden. Wijnen die zijn opgeslagen in de WineCooler kunnen onderhevig zijn aan temperatuurschommelingen.



Meer informatie en detail vindt u in onze Planning Aid (Engels) op vzug.com

WineCooler V4000 45



* Aanbevolen: 560 mm

Deze tekeningen zijn van toepassing op onderstaande artikelnummers:

5111300007 5111300009
5111300006 5111300008

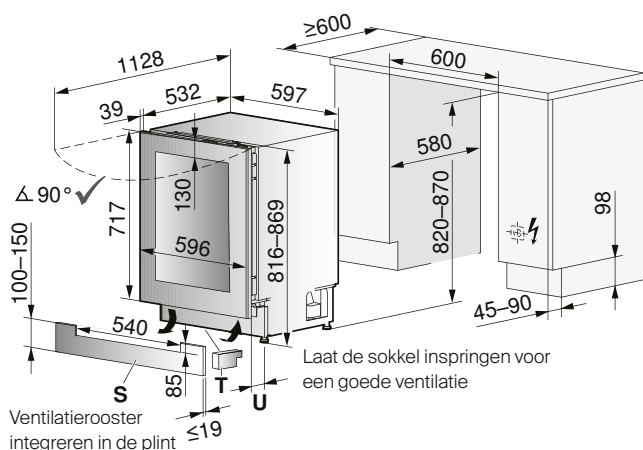
Overzicht: mogelijke combinaties

✓	✓		✓	✓
✓	✓		✓	✓
✓	✓		✓	✓

- ✓ Alleen dit type apparaat is toegestaan
- ✓ Alle apparaten zijn toegestaan
- Bij apparaten met pyrolytische zelfreiniging is de pyrolyse niet aan te bevelen.
- Volautomatische koffiezetmachine
- Vacuümlade, systeemlade

Winecooler UCSL

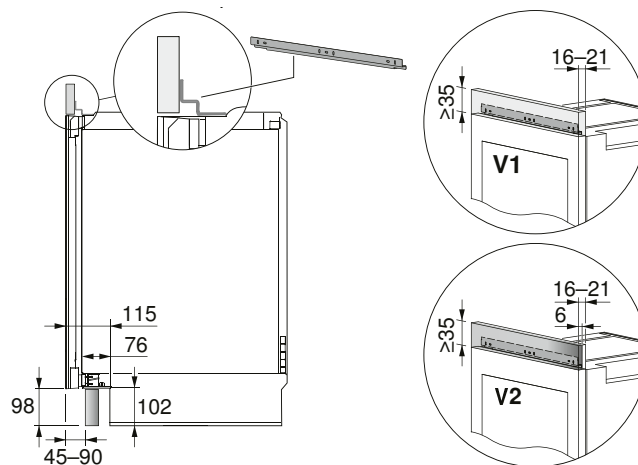
Het ventilatierooster is in de levering inbegrepen.
Montagehoek: Art.nr. 1062627. Houten afdeklaat (V1)
met Galvolux-spiegelglas (V2)



T De schuimstoffen afscheider T moet tussen de plint en het apparaat worden geïnstalleerd, anders wordt de levensduur van het apparaat verkort. Als de ventilatieplint gelijk met het front wordt geplaatst, moet een extra afscheider T (artikelnr. 1084539) besteld worden.

Deze tekeningen zijn van toepassing op onderstaande artikelnummers:

5113600002



Meer informatie en detail vindt u in onze Planning Aid (Engels) op vzug.com





RefreshButler

Frisse kleding: met de exclusieve, intelligente programma's van de RefreshButler is zelfs delicaat textiel in goede handen.

Frisse, hygiënisch gereinigde kleding zonder ze te wassen

Kostuums worden omzichtig opgefrist en draagvouwen en kreuken worden verminderd. Tot 99,99 % van alle kiemen worden met de RefreshButler verwijderd. Sportkleding en -schoenen kunt u in de RefreshButler even kort laten drogen. Mantels en delicaat textiel hangt u op de meegeleverde kledinghangers.

De RefreshButler is uitgerust met een intuïtief aanraakscherm. De ledlampen bootsen daglicht na en zorgen voor een optimale kijk in de binnenruimte die is uitgerust met inklapbare kledingstangen, hoogwaardige kledinghangers en een mand voor klein textiel.

De RefreshButler kan vrijstaand worden geplaatst of worden ingebouwd. Voor de montage-instructies verwijzen wij u naar de rubriek Documentatie op de productpagina van de RefreshButler op onze website vzug.com.

Exclusieve programma's voor delicaat textiel

De RefreshButtler frist kleding op, vermindert draagvouwen, droogt de kledingstukken en maakt ze weer hygiënisch. Zelfs uw meest delicate outfits zijn in goede handen.

Oprissen

Het programma Oprissen neutraliseert nare geurtjes zoals kookgeuren en sigarettenrook zonder gebruik van chemicaliën. Door gebruik te maken van de fotokatalysetechnologie en stoom worden de geurmoleculen uit de stoffen gehaald en vervolgens afgebroken.

Met de extra functie Ontkreuken worden kreuken en draagvouwen, zoals u vaak ziet ter hoogte van de ellebogen bij bovenstukken en bij broeken aan het zitvlak en de knieën, aanzienlijk verwijderd.



Goedgekeurd door



Hygiëne

Het programma Hygiëne verwijdert tot 99,99 % van de kiemen en bacteriën.



Goedgekeurd door



Drogen

In het programma Drogen worden stoffen en schoenen (geen leder) met behulp van warme lucht in de RefreshButtler gedroogd zonder dat ze aan mechanische bewegingen worden blootgesteld.



Goedgekeurd door





Zwart, linkse scharnier

Inox, linkse scharnier



RefreshButler V6000

Onderhoud, hygiëne en oprispen van uw kleding.

Funcities



Kenmerken

- Verlichting LED
- Grafisch kleurendisplay
- TouchControl
- Inklapbare kledingstang
- 5 hoogwaardige kleeerhangers
- 1 mand voor klein textiel
- Tank voor vers water
- Opvangbak voor condenswater

Informatie over het toestel

Afmetingen (H x B x D) 1960 x 775 x 570 mm

Aansluiting 230V~ 1200W 10A

Uitvoering

Artikelnummer

Vrijstaand of integreerbaar

Zwart, linkse scharnier

1400360000

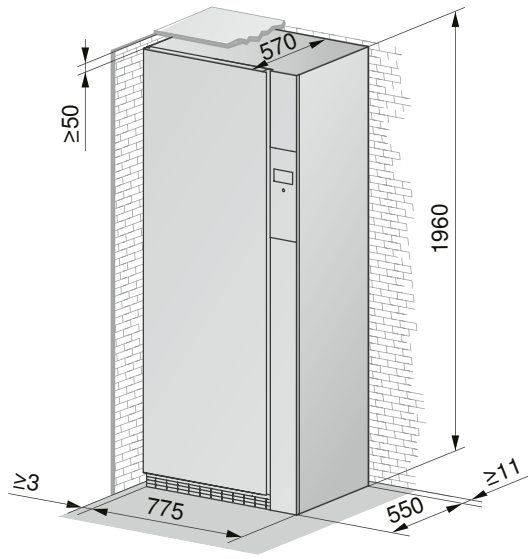
Inox, linkse scharnier

1400360003



Technische tekeningen - Excellence Line

RefreshButler V6000



Deze tekeningen zijn van
toepassing op onderstaande
artikelnummers

1400360003
1400360000

Als de RefreshButler vrijstaand wordt geplaatst, moet er tussen de
wanden links en rechts een vrije ruimte van min. 3 mm worden voorzien.



Meer informatie en detail vindt u
in onze Planning Aid (Engels)
op vzug.com



Overzicht van onze functies

(Combi-)stoomovens en PowerSteamer

 Stomen Ideaal om snel verse groenten te bereiden zonder dat voedingswaarden verloren gaan.	 Regenereren Om voorzichtig koude bereidingen of diepgevroren producten op te warmen.	 Hygiëne Om fopspenen, babyflessen en bokalen te steriliseren.
 Hete lucht Ideaal om kleine gebakjes op meerdere niveaus tegelijkertijd te laten garen.	 Automatisch Regenereren Om voorzichtig kleine zelfgemaakte of kant-en-klare schotels op te warmen.	 Wellness Voor het opwarmen van verfrissende doekjes, kersenpitkussen, massagestenen enz.
 Hete lucht vochtig Zorgt ervoor dat de vochtigheid van de ingrediënten bewaard blijft.	 SlowCooking Om op lage temperaturen kwaliteitsvlees te bereiden.	 Bordenwarmer Om borden op te warmen.
 Hete lucht & Stoom Voor een uniforme en snellere bereiding van een schotel die sappig moet blijven.	 Vacuïsine Voor het langzaam stoomgaren van gevaccineerde ingrediënten bij een lage temperatuur.	 Reinigen Automatische reinigingsprogramma's met optie om met en zonder reinigingsmiddel te reinigen.
 Hete lucht Eco Om energiezuinig de lekkerste gratins en stoofpotjes te bereiden.	 Profi-bakken Om broodjes en gebak te bakken met een automatische stoomfase voor een optimaal resultaat.	 Automatische omschakeling zomer-/wintertijd Zomer- en wintertijd wordt automatisch aangepast.
 PizzaPlus Voor lekker knapperige pizza- en taartbodems.	 Warmhouden Om bereide schotels warm te houden.	 V-ZUG Home Toestel heeft netwerkverbinding.
 Boven-/onderwarmte Voor de traditionele bereiding van gebak en levensmiddelen.	 AutoBraad met CSS Detecteert de omvang en de vorm van het te bereiden ingrediënt en past de duur en temperatuur van het bak- en braadproces aan.	 PowerStomen Snel maar omzichtig bereiden met stoom en magnetron.
 Boven-/onderwarmte vochtig Zorgt ervoor dat de vochtigheid van de ingrediënten bewaard blijft.	 EasyCook (Begeleid koken) Dankzij de voorinstellingen worden bepaalde ingrediënten op de best mogelijke manier bereid.	 Power Hete Lucht Sneller bakken met hete lucht en microgolven
 Boven-/onderwarmte Eco Om energiezuinig gratins op verschillende niveaus te laten garen.	 Favorieten Om heel eenvoudig uw favoriete programma's op te slaan.	 Power Hete Lucht & Stoom Heel snel garen zonder uitdrogen door toevoegen van stoom en microgolven
 Onderwarmte Ideaal voor knapperige taartbodems en minder gedoe in de keuken.	 Recepten Heel veel leuke recepten om inspiratie op te doen.	 Microgolf Om vloeistoffen op te warmen.
 Grill Om schotels te grillen of te toasten.	 Eigen recepten Sla je eigen recepten op, met tot 10 verschillende stappen.	 Power Regenereren De perfecte combinatie om eerder bereide schotels snel op te warmen zonder uit te drogen.
 Grill + luchtcirculatie Voor het braden van grote stukken vlees.		 Ontdooi functie Om voedsel behoedzaam te ontdooien.

Bakovens

 Hete lucht Ideaal om kleine gebakjes op meerdere niveaus tegelijkertijd te laten garen.	 Onderwarmte Ideaal voor knapperige taartbodems en minder gedoe in de keuken.	 EasyCook (Begeleid koken) Dankzij de voorinstellingen worden bepaalde ingrediënten op de best mogelijke manier bereid.
 Hete lucht vochtig Zorgt ervoor dat de vochtigheid van de ingrediënten bewaard blijft.	 Grill Om schotels te grillen of te toasten.	 Favorieten Om heel eenvoudig uw favoriete programma's op te slaan.
 Hete lucht Eco Om energiezuinig de lekkerste gratins en stoofpotjes te bereiden.	 Grill + luchtcirculatie Voor het braden van grote stukken vlees.	 Recepten Heel veel leuke recepten om inspiratie op te doen.
 PizzaPlus Voor lekker knapperige pizza- en taartbodems.	 Warmhouden Om bereide schotels warm te houden.	 Eigen recepten Sla je eigen recepten op, met tot 10 verschillende stappen.
 Boven-/onderwarmte Voor de traditionele bereiding van gebak en levensmiddelen.	 AutoBraad met CSS Detecteert de omvang en de vorm van het te bereiden ingrediënt en past de duur en temperatuur van het bak- en braadproces aan.	 Bordenwarmer Om borden op te warmen.
 Boven-/onderwarmte vochtig Zorgt ervoor dat de vochtigheid van de ingrediënten bewaard blijft.	 SlowCooking Om op lage temperaturen kwaliteitsvlees te bereiden.	 Automatische omschakeling zomer-/wintertijd Zomer- en wintertijd wordt automatisch aangepast.
 Boven-/onderwarmte Eco Om energiezuinig gratins op verschillende niveaus te laten garen.		 V-ZUG Home Toestel heeft netwerkverbinding.

Warmtelades

 Bordenwarmer Om borden op te warmen.	 Binnenverlichting Ledlampjes voor een optimale binnenverlichting.	 Sabbat Om de warmtelade tot 72 uur te gebruiken zonder dat het licht blijft branden.
 Kopjesverwarming Ideaal voor kopjes en glaswerk.	 Koken op lage temperatuur Ideaal om kleine en middelgrote stukken vlees te laten garen en sudderen.	 Volledig telescopische geleiders Om uw lade makkelijk te vullen en te legen.
 Warmhouden Om bereide schotels warm te houden.	 Deeg laten rijzen Laat uw deeg als een echte pro rijzen en bereid broodjes als bij de bakker.	 Rooster Om schotels of etenswaren op twee niveaus te plaatsen.
 Yoghurt maken Voor het bereiden van de perfecte yoghurt.	 Timer Schakelt automatisch uit aan het einde van het programma.	
 Favorieten Om heel eenvoudig uw favoriete programma's op te slaan.	 Veiligheidsuitschakeling Schakelt automatisch uit na 12 uur.	

Vacuümlades

 Zakclip Om uw vacuümszakjes veilig in de vacuümlade te leggen, zonder risico op morsen.	 Extern vacumeren Ideaal om hiervoor geschikte recipiënten buiten de lade te vacumeren.	 Vastklikken bij openen Klikt de lades vast wanneer ze volledig geopend zijn.
 Vacumeren - 4 niveaus Vacumeer uw etenswaren voorzichtig op 4 verschillende standen.	 Inox inlegstuk Zorgt ervoor dat u ook kleine vacuümszakjes makkelijk kunt vacumeren.	
 Verzegelen - 3 niveaus Verzegel uw vacuümszakken (of andere) op 3 verschillende standen.	 Volledig telescopische geleiders Om uw lade makkelijk te vullen en te legen.	

Magnetron

 PizzaPlus Voor lekker knapperige pizza- en taartbodems.	 Hete lucht Ideaal om kleine gebakjes op meerdere niveaus tegelijkertijd te laten garen.	 Eigen recepten Sla je eigen recepten op, met tot 10 verschillende stappen.
 Hete lucht met microgolven	 Grill Om schotels te grillen of te toasten.	 Wellness Voor het opwarmen van verfrissende doekjes, kersenpitkussen, massage-stenen enz.
 PizzaPlus met microgolven	 Grill + luchtcirculatie Voor het braden van grote stukken vlees.	 EasyCook Dankzij de voorinstellingen worden bepaalde ingrediënten op de best mogelijke manier bereid.
 Grill met microgolven	 Regenereren Om voorzichtig koude bereidingen of diepgevroren producten op te warmen.	 Ontdooifunctie Om voedsel behoedzaam te ontdooien.
 Grill + luchtcirculatie met microgolven Drie functies in één: voor een snel en smakelijk resultaat.	 Favorieten Om heel eenvoudig uw favoriete programma's op te slaan.	 V-ZUG Home Toestel heeft netwerkverbinding.
 Microgolven Om schotels op te warmen en te ontdooien.		

Coffee-Centers

 Café De internationale variant van de Italiaanse espresso.	 Cappuccino Een intens smaakgenot van een kopje koffie met melkschuim.	 Warm water De perfecte stand voor een heerlijk kopje thee.
 Espresso Snelle koffie met een intense smaak.	 Latte macchiato Een makkelijk kopje espresso met warme melk en een vleugje melkschuim.	 Koffiesterkte U kunt kiezen uit vijf koffiesterktes.
 2 kopjes Dubbele hoeveelheid - om één of twee kopjes koffie te zetten.	 Café au lait Een makkelijk kopje espresso met warme melk, bedekt met een dun laagje schuim.	 Kopjesgrootte U kunt kiezen uit vier kopjesgrootten.

Kookplaten

	AutoPowerPlus Automatisch: maximaal vermogen van de kookzone tot aan het kookpunt.
	PowerPlus Maximaal vermogen van de kookzone tot aan het kookpunt.
	Pauzetoets Tijdelijk de kookzones op stand 1 instellen gedurende maximaal 10 minuten.
	Warmhouden Schotels warm houden na de bereiding op een temperatuur van circa 65 °C.
	Automatische snelle start Maximaal vermogen om het bakken of braden te beginnen.
	Timer met geluidssignaal Kan op elk moment worden geactiveerd, los van alle andere functies.
	Werkingsduur met uitschakelfunctie Om automatisch een kookzone uit te schakelen na een bepaalde duur.
	Veegbescherming Het bedieningspaneel wordt in deze stand kort uitgeschakeld, zodat u de elementen kunt schoonmaken.
	Brugfunctie Twee individuele, achter elkaar liggende kookzones aan elkaar koppelen en tegelijkertijd bedienen.

	Automatische brugfunctie Verschillende inductiespoelen koppelen zich automatisch samen.
	Smeltfunctie Om langzaam boter, chocolade of honing te smelten bij een temperatuur van ca. 40 °C.
	Sudderfunctie Om worstjes of quenelles net tegen het kookpunt te koken in heet water.
	Ideaal voor vlees Selecteert automatisch de optimale bak- en braadtemperatuur van het vlees.
	Ideaal voor groenten Selecteert automatisch de optimale bereidingstemperatuur van de groenten.
	Ideaal voor vis Selecteert automatisch de optimale bereidingstemperatuur van de vis.
	Slider-bediening Even met de vinger eroverheen vegen en klaar - eenvoudig en ergonomisch.
	Instelling van het geluidssignaal voor de toetsen Het volume van het geluidssignaal van de toetsen wijzigen of het geluid uitschakelen.

	OptiClean Het ovenoppervlak afdekken met water en gedurende tien minuten bij 70 °C laten inwerken.
	ProfilModus Het vermogen wijzigen door de kookpot of pan te verschuiven over het kookplaat.
	Geheugenfunctie Om automatisch de instellingen van een kookzone over te nemen wanneer de kookpot of pan wordt verschoven naar een andere kookzone.
	Functie Teppan Yaki Automatische detectie van de teppanyaki-plaat.
	OptiLink De afzuigkap werkt automatisch, want hij communiceert met het kookplaat.
	Kookpotdetectie Herkent bodem van kookpotten met diameter van min. 10 - 22 cm.
	Automatische kookpotdetectie De inductiespoel herkent automatisch of er zich een pot boven bevindt.
	V-ZUG Home Toestel heeft netwerkverbinding.




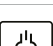
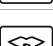
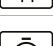


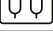

Afzuigkappen

	Luchtafvoer De kookdampen worden naar buiten afgevoerd via een afvoerkanal.
	Luchtrecirculatie mogelijk De kookdampen worden door een actievekoolfilter gezogen en de gezuiverde lucht komt weer in de kamer.
	FlexLED De kleur van de ledlampen kan aangepast worden en zorgt voor een harmonieuze verlichting.
	Dimfunctie De ledlampen hebben een dimfunctie.

	SilentPlus De afzuigkap is bijzonder stil dankzij een speciale isolatie.
	Intensieve afzuigfunctie Voor een korte, intensieve afzuiging van dampen en rook, bijvoorbeeld wanneer u aan het grillen bent.
	Automatische nalooop Om de geuren gedurende 5 tot 20 minuten te blijven elimineren.
	Reiniging van de vetfilters Reinigingsindicator die aangeeft wanneer de metalen vetfilters moeten worden gereinigd.
	Verzadiging van de actievekoolfilters Verzadigingsindicator van het actievekoolfilter.

	Veegbescherming Het bedieningspaneel wordt in deze stand kort uitgeschakeld, zodat u de elementen kunt schoonmaken.
	OptiLink De afzuigkap werkt automatisch, want hij communiceert met de kookplaat.
	ComfortFix Om de magnetische vetfilters makkelijk en veilig te verwijderen.
	Randafzuiging De kookdampen worden tegen hoge snelheid afgevoerd dankzij de randafzuiging.

Vaatwasmachines

	Automatisch Intelligente sensoren zorgen ervoor dat het wateren stroomverbruik binnen de perken blijft.
	Wijn glas Behoedzaam programma met SteamFinish - perfect voor wijnglazen.
	Wijn deg Om geurtjes in wijnglazen te neutraliseren.
	SteamFinish Uw vaat wordt na het drogen met zuivere damp bewerkt, voor een onberispelijk resultaat.
	Stilte Dit programma is zo stil dat het nauwelijks hoorbaar is.
	Dagelijks kort Snel programma om normaal verontreinigd vaatwerk, inclusief pannen, schoon te spoelen.
	Kort Snel programma voor licht bevuild vaatwerk.
	Party Uw servies is proper in slechts 11 minuten.
	Sprint Supersnel programma voor licht bevuild aperitiefservies.
	Glas Zacht programma - ideaal voor glazen.

	Intensief Programma om vaatwerk inclusief kookpotten schoon te maken.
	Fondue/Raclette Om fondue- en raclettepannetjes helemaal proper te krijgen.
	Hygiëne Om heel gevoelige voorwerpen mee schoon te spoelen, bijvoorbeeld fopspeen en snijplanken.
	Voorspoelen Voorkomt slechte geurtjes in de vaatwasmachine.
	Onderhoud van het toestel Ontvet en reinigt de binnenkant en de onderdelen van de machine.
	Partiële lading Om water en stroom te besparen wanneer de vaatwasmachine niet volledig vol zit.
	Eco Als u niet gehaast bent en zo veel mogelijk stroom wilt besparen.
	Energie besparen Een extra programma dat werkt op een lagere temperatuur, zodat de machine minder stroom verbruikt.
	Uitgestelde start Het programma start automatisch op een later moment van uw keuze.
	OptiStart Het programma start automatisch op een later moment en is energiezuinig.

	EcoManagement Informeert u over het water- en stroomverbruik van de programma's.
	Bierglas Vlekkeloos en stralend schoon - voor een perfecte schuimkraag.
	Speelgoed Hygiënisch proper dankzij een weekfase en een hoge temperatuur.
	Kunststof Speciaal programma om plastic servies en bestek mooi te laten drogen.
	Vetfilter Voor de reiniging van de metalen vetfilters van uw afzuigkap.
	VoorspoelenPlus Voorkomt slechte geurtjes in de vaatwasmachine bij een uitgestelde start.
	IntensiefPlus Speciaal programma voor zeer vuil vaatwerk, ook geschikt voor kookpotten en -pannen.
	Bordverwarming Speciaal programma om het vaatwerk voor te verwarmen in de vaatwasmachine.
	V-ZUG-Home Apparaat met netwerkverbinding.

Koelkasten en diepvriezers



NoFrost

Dankzij de geavanceerde NoFrost-technologie hoeft u de diepvriezer nooit meer te ontdooien om het ijs weg te krijgen.



Individuele temperatuurinstelling

Individuele en onafhankelijke temperatuurregeling in het koel- en vriesvak.



MonoFridge

In enkele uren is het vriesvak een koelvak geworden.



ColdFresh-zone

De eetwaren blijven langer vers bij een temperatuur van ca. 0 °C en een ideale luchtvochtigheid.



ClimateControl

Beperkt de temperatuurverschillen en voorkomt de vorming van ijskristallen aan de bodemplaat.



PartyCooling

Verhoogt het koelvermogen wanneer de deur regelmatig opengaat of wanneer warme eetwaren in de koelkast worden gestoken.



Grafisch display

Hoogwaardig display dat het toestel design naar een hoger level tilt.



ClickShelf

Eenvoudige en handige hoogteverstelling van de rekken: met één hand deelt u de koelruimte in zoals u dat wilt.



SilentPlus

Beperkt de geluidshinder door iets meer elektriciteit te verbruiken.



SoftTelescope

De laden kunnen volledig worden uitgetrokken en hebben een zelfsluitend mechanisme..



SoftClose

Remt de beweging af, om het deurtje zacht en geluidloos te sluiten.



SoftClosePlus

Om het deurtje langzaam te laten sluiten, ook al is de binnenkant van de deur volledig beladen.



HygienePlus

Beperkt de vorming van ongewenste micro-organismen op de oppervlakken.



FlexBox

Kan op elke plaats in de koelkast worden geplaatst en is ideaal voor zeer kleine levensmiddelen.



IceMachine

Ijsblokeshouder die automatisch nieuwe ijsblokjes aanmaakt.



InfinityShelf

Schappen op rails die op willekeurige hoogte in de koelkast kunnen worden geschoven.



TouchOpen

De greeploze glazen deur gaat open door er een keer tegen aan te tikken.



TouchControl

Om op een comfortabele wijze de toestellen te bedienen via aanraking.



V-ZUG Home

Toestel heeft netwerkverbinding.

RefreshButler



Opfrissen

Neutraliseert geurtjes en frist uw kledij helemaal op.



Hygiëne

Verwijdert tot 99,99 % van de kiemen en bacteriën.



Drogen

Droogt tot 5 kg wasgoed zonder mechanische beweging.



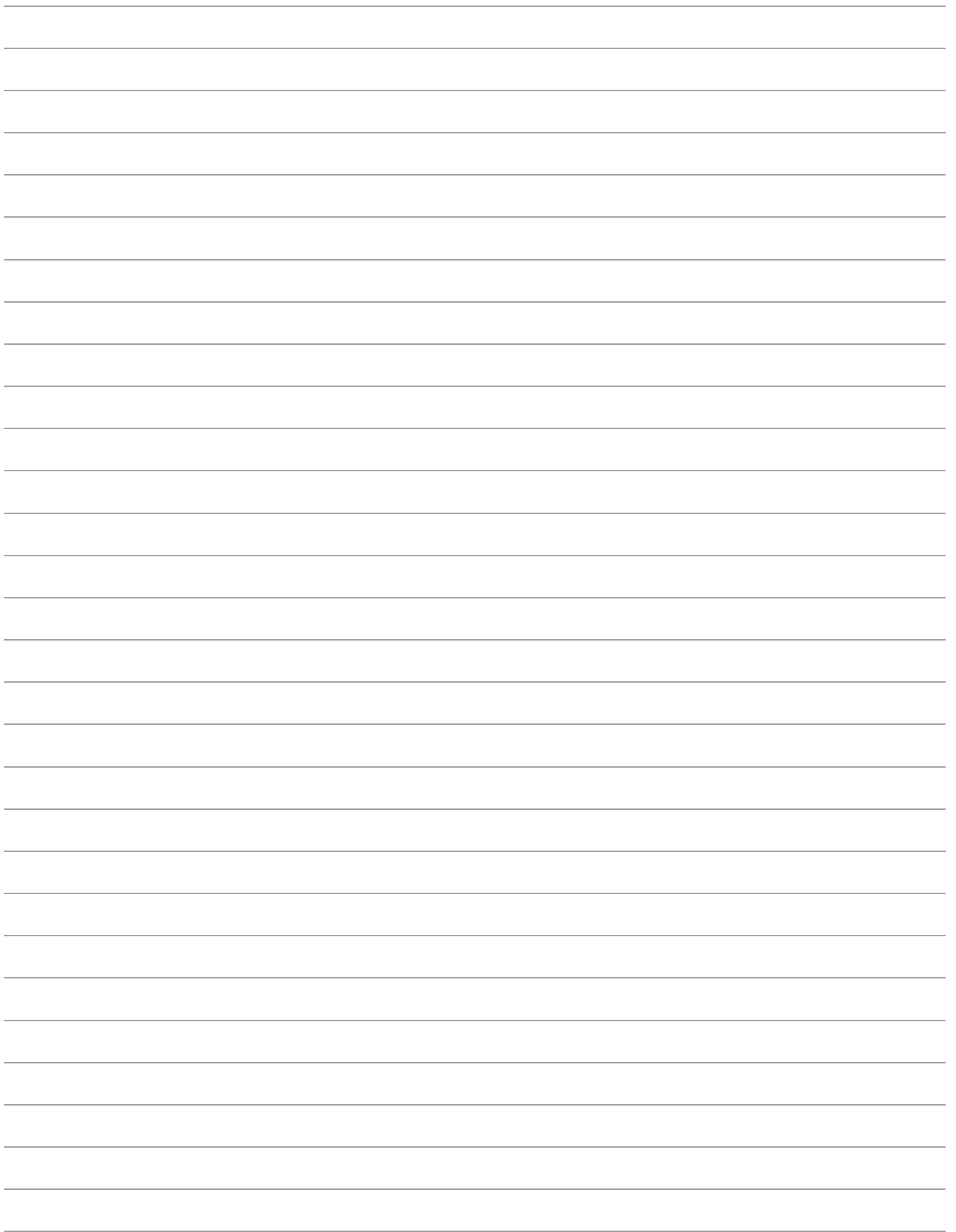
Uitgestelde start

Stelt de start van het programma tot maximaal 24 uur uit.



Extra programma's

Mogelijkheid om extra programma's toe te voegen. (zoals ontkreuken)



Informatie over de garantie bij V-ZUG Europa (Nederland)

V-ZUG biedt als enige producent bovenop de wettelijke 2 jaar ook nog eens 8 jaar commerciële garantie.

10 jaar garantie

Op elk nieuw V-ZUG product krijgt u twee jaar wettelijke garantie plus acht jaar commerciële verlengde garantie vanaf de aankoopdatum.

Wat wordt gedekt?

De garantie dekt materiaal- en fabricagefouten bij normaal huishoudelijk gebruik. Tijdens de garantieperiode worden deze gebreken kosteloos verholpen. Dit omvat de werkuren, voorrijkosten en onderdelen. V-ZUG kan naar eigen goeddunken kiezen voor reparatie of vervanging van het apparaat door een gelijkwaardig product of, in uitzonderlijke gevallen, een gedeeltelijke terugbetaling van de aankoopprijs. Alle andere vormen van schadevergoeding zijn uitgesloten.

Waar geldt de garantie?

De garantie geldt uitsluitend in het land waar het toestel is aangekocht bij een erkende V-ZUG partner, en waar V-ZUG het toestel op de markt (land) heeft gebracht, en onder de voorwaarde dat V-ZUG of een door V-ZUG erkend servicepunt in het desbetreffende land diensten aanbiedt. Als toestellen naar andere landen worden overgebracht, kunnen door technische omstandigheden (bijv. netspanning, frequentie, enz.) of door klimatologische of andere omstandigheden in het desbetreffende land problemen ontstaan. Wij behouden ons daarom het recht voor de garantie af te wijzen bij toestellen die niet voor het desbetreffende land gecertificeerd zijn.

Wat wordt niet gedekt?

De garantie geldt niet voor schade die ontstaat door transport, behandeling, opslag of installatie van het apparaat in strijd met de installatievoorschriften, onjuist of oneigenlijk gebruik, ontoereikend onderhoud (bijv. krassen op esthetische onderdelen zoals deurglas, kookplaatglas en

geëmailleerde onderdelen), externe invloeden, gevolgschade en indirecte schade die voortvloeit uit een storing van het apparaat, overmacht en redenen waarop V-ZUG geen invloed heeft. Bij interventies door servicepunten die niet door V-ZUG zijn erkend of bij gebruik van andere dan originele V-ZUG onderdelen, vervallen de garantieverplichtingen.

Bovendien gelden de volgende beperkingen tijdens de verlengde commerciële garantie:

- Vervanging van slijtageonderdelen zoals lampen, filters, deurdichtingen, zekeringen of dergelijke.
- Vervanging van esthetische onderdelen zoals deurglas, kookplaatglas, geëmailleerde onderdelen en dergelijke vanwege natuurlijke kleurveranderingen door gebruik.
- Vervanging van accessoires zoals bakplaten, braadroosters, kerntemperatuursondes en dergelijke.

De contractuele of wettelijke aansprakelijkheid van de verkoper van het apparaat blijft door deze garantie onverminderd van kracht.

Geldig vanaf 1 mei 2023.

Voor meer informatie, contacteer ons of check onze website vzug.com

Registreer uw apparaten nu op vzug.com

Prijzen en Technische tekeningen

Alle prijzen zijn indicatieve verkoopprijzen uitgedrukt in euro, btw inbegrepen. In deze prijzen is ook de recyclagebijdrage inbegrepen. Onder voorbehoud van model- en prijswijzigingen en drukfouten. Alle vermelde prijzen zijn vrijblijvende adviesprijzen: onze verkooppartners zijn vrij in de bepaling van hun verkoopprijzen.



U vindt de goederenaangifte op onze website
vzug.com

Voor meer informatie:

V-ZUG Nederland Showroom

V-ZUG @ the Concept Gallery
Amsterdam
Pedro de Medinalaan 53
1086 XK Amsterdam
Tel. 020-4963046
conceptgallery.amsterdam@vzug.com

Showroom geopend:

di t/m zat

van 10.00 tot 17.00 uur

Alleen te bezoeken op afspraak

V-ZUG Europe BV

Evolis 102
8530 Harelbeke-Kortrijk
België

Verkoop binnendienst

Tel.: +32 56 61 60 00
info.nl@vzug.com

Service afdeling

Tel.: 00800 850 850 00
service.nl@vzug.com

vzug.com

De producten van V-ZUG zijn verkrijgbaar in

Zwitserland, Australië, België, China, Frankrijk, Denemarken, Duitsland, Israël, Italië, Libanon,
Luxemburg, Nederland, Singapore, Turkije, Oekraïne, Oostenrijk en het Verenigd Koninkrijk.

Om te zien welke producten in uw land verkrijgbaar zijn, verwijzen wij u naar de collectie van uw land.