

De belangrijkste voordelen kort uitgelegd:

Bewaartechnologieën

Bio Fresh Professional Koelen als een echte professional inclusief de gloednieuwe functie HydroBreeze.

Hydro Breeze Koude nevel in combinatie met een temperatuur rond de 0 °C geeft groente en fruit een extra boost voor een langere bewaartijd en optisch wow-effect.

Fish & Seafood Met een constante temperatuur van -2 °C in de Fish & Seafood-safe dezelfde bewaaromstandigheden als bij de visboer. Dus langer vers.

Bio Fresh Bij een temperatuur van net boven 0°C en een ideale luchtvochtigheid behouden groente en fruit, vlees, vis en melkproducten hun gezonde vitamines en smaak aanzienlijk langer dan in het normale koeldeel.

Easy Fresh De instelbare luchtvochtigheid verlengt de houdbaarheid van groenten en fruit.

Duo Cooling Twee volledig gescheiden koelsystemen waarbij de temperatuur in het koel- en vriesdeel apart kan worden ingesteld. Voorkomt geuroverdracht en uitdroging van levensmiddelen.

No Frost Nooit meer ontdooien. Producten vriezen niet aan elkaar en verpakkingen blijven leesbaar.

Smart Frost Sneller ontdooien en eenvoudig reinigen.

Super Cool SuperCool verhoogt het koelvermogen tot de nieuw ingelegde levensmiddelen dezelfde temperatuur hebben als de rest van de koelkast.

Super Frost SuperFrost verhoogt tijdelijk het koudevermogen. Zo worden producten snel en met behoud van vitamines ingevroren.

Wijn

1 Zone Een constante binnentemperatuur, instelbaar tussen de +5 °C en +20 °C.

2 Zones Twee temperatuurzones, onafhankelijk en nauwkeurig instelbaar tussen de +5 °C en +20 °C.

Humidity Select De luchtvochtigheid kan actief worden geregeld in stappen van 5% tussen de 50% en 80%

Fresh Air Een actief koolfilter filtert alle geurtjes om de wijnen in alle rust te laten rijpen en ontwikkelen.

UV Protect Dubbele bescherming: een deur van getint glas met een laag onder vacuüm afgezet metaal biedt efficiënte bescherming tegen zonnestraling.

Vibrate Safe Het volledig tegen trillingen geïsoleerde koelsysteem zorgt ervoor dat de wijn in alle rust kan rijpen.

Comfort en flexibiliteit

Soft System Ook bij volle belading sluit de deur bijzonder zacht, zelfsluitend bij een openingshoek van ca. 30°.

Soft-Telescopic Rails De volledig uittrekbare laden trekken zich de laatste centimeters zachtjes dicht.

Telescopic Rails Laden op soepel lopende telescopische rails voor gemakkelijk inleggen en uitnemen.

Touch & Swipe-Display Intuïtieve en eenvoudige bediening via kleurendisplay door zachte aanraking en vegen.

Onze brochures

Een overzicht van het complete Liebherr assortiment vindt u in onze brochures voor vrijstaande- of inbouwapparaten.

Verkrijgbaar via uw dealer of via www.liebherr-home.nl



Alle inbouwapparaten van Liebherr komen in aanmerking voor 8 jaar garantie. Dit betekent dat u, bovenop de fabrieksgarantie, van het derde tot en met het achtste jaar na aankoopdatum garantie ontvangt op alle onderdelen en arbeidslon. Het enige wat u hiervoor moet doen is het apparaat binnen 6 maanden na aanschaf kosteloos registreren via www.liebherr-home.nl.



SmartDevice-app: uw slimme begeleider voor uw Liebherr. Bedien uw apparaten comfortabel via de app, ontvang belangrijke statusmeldingen en profiteer van vele andere services rondom uw apparaat.



Hier kunt u onze apps downloaden.



Liebherr Appliances Netherlands B.V.
Handelsweg 30
1422 DW Uithoorn

www.liebherr-home.nl

Wijzigingen voorbehouden.
Voor actuele productinformatie zie www.liebherr-home.nl.
Printed in Germany by ADV SCHÖBER



LIEBHERR

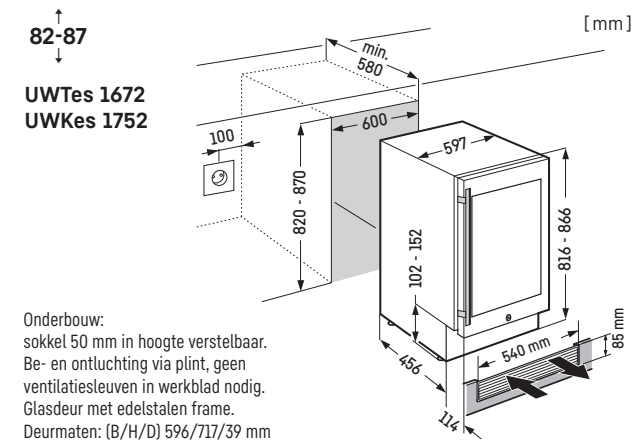
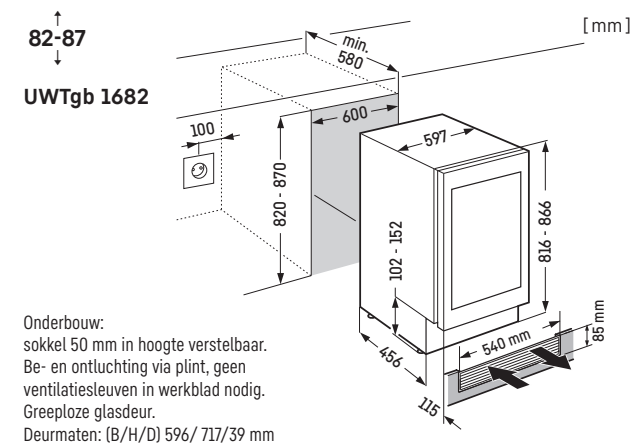
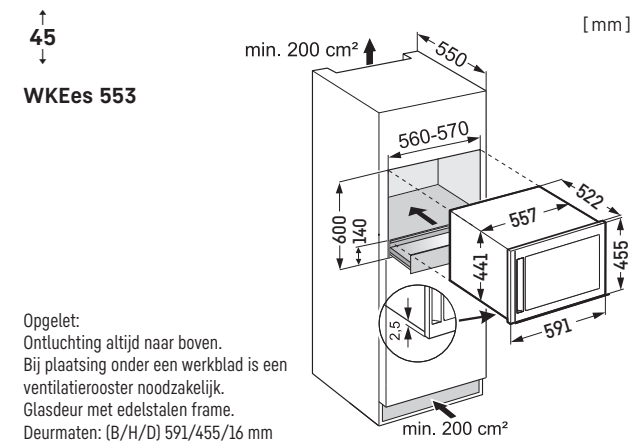
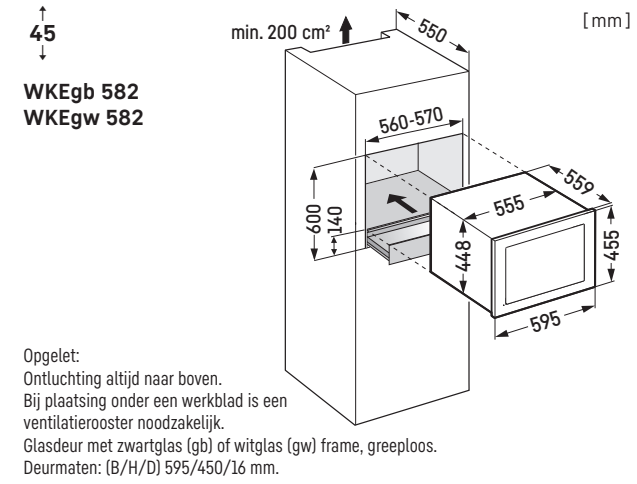
Inbouwapparaten 2024 – Koelen & vriezen

Inbouwapparaten 2024

LIEBHERR

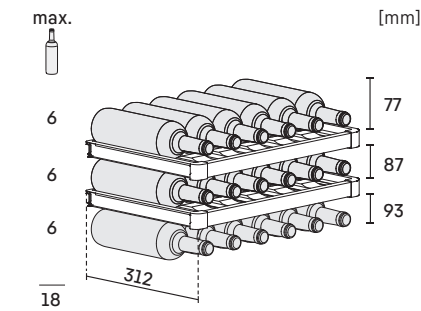
Koelen en vriezen

8 Jaar
Fabrieksgarantie



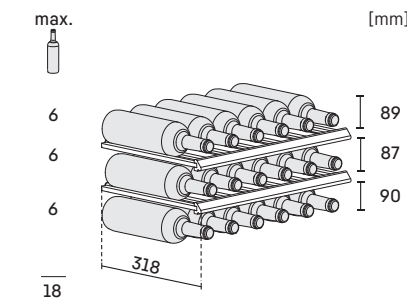
Beladingschema's:

WKEgb 582
WKEgw 582



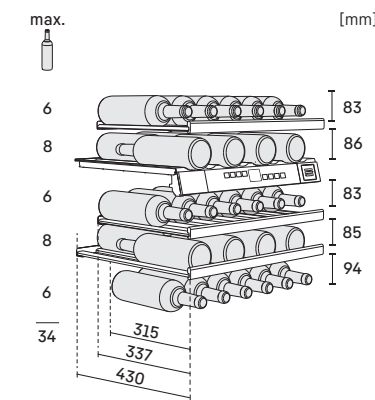
Beladingschema's:

WKEes 553



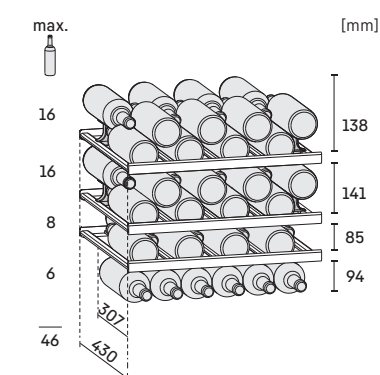
Beladingschema's:

UWTgb 1682
UWTes 1672



Beladingschema's:

UWKes 1752



De belangrijkste voordelen kort uitgelegd:

Comfort en flexibiliteit

Touch-Display Op het overzichtelijke touch-display is een Liebherr heel eenvoudig met een zachte aanraking te bedienen.

Light Tower De LightTower verlicht het interieur gelijkmatig op ieder niveau en biedt dankzij de verzonken plaatsing ook meer ruimte voor levensmiddelen.

LiftUp Box Met de LiftUp-Box wordt de ruimte onder de uittrekbare koellade optimaal benut. Bij het uittrekken van de koellade komt de LiftUp-box uit de bodem omhoog en biedt goed overzicht en eenvoudig toegang tot de levensmiddelen.

Light Column LED lichtzuil van boven naar beneden voor een gelijkmatige verlichting van het interieur. Aan één zijde of aan beide zijden, afhankelijk van de serie.

Vario Space Alle vriesladen en de daaronder geplaatste glasplateaus (indien aanwezig) kunnen eenvoudig worden verwijderd. Zo ontstaat een extra hoge opbergruimte.

LED Energiebesparende en onderhoudsvrije verlichting met een lange levensduur.

Tip Open Een lichte aanraking van de glasdeur is voldoende om de deur te openen. De deur opent ca. 7 cm en is daarna gemakkelijk verder te openen.

Steel Interior Niet alleen een aantrekkelijk designelement, de SmartSteel roestvrijstalen achter wand zorgt voor gelijkmatige luchtcirculatie.

Auto Door Wereldwijd uniek: AutoDoor maakt comfortabel openen en sluiten van de deur met een gesproken commando, klopsignaal en smartphone* mogelijk - of gewoon met de hand.

Water & ijs

Ultra Silent Ervaar de stilte. Onze stilste apparaten.

Infinity Spring Met de InfinitySpring brengen we een kristalheldere, koude waterbron in uw keuken.

Super Silent Deze apparaten zijn zo stil dat zij bijna niet waar te nemen zijn.

Ice Tower Perfect voor feestjes: een ijsblokjesvoorraad van 5,7 kg met comfortabele toegang dankzij de uitschuifbare lade op telescooprails.

Presentation Board Presenteert uw exclusieve of reeds geopende wijnen.

Ice Maker Automatische IceMaker met vaste wateraansluiting.

Side by Side Met het Side-by-Side concept kunnen koelkasten, vrieskasten en wijnkasten geheel naar eigen wens worden gecombineerd.

Ice Maker Water-tank Automatische IceMaker met een watertank in het koelgedeelte.

Design

Open Stage De transparante OpenStage presenteren de volledige koelkastinhoud overzichtelijk en ergonomisch bereikbaar.

Connectiviteit

Glass & Steel Interior In het interieur overtuigen stijlvolle componenten van glas en edelstaal.

Smart Device ready Is voorbereid om met het WIFI-thuisnetwerk te worden verbonden.

Smart Device De geïntegreerde SmartDeviceBox biedt toegang tot alle Smart Home-voordelen.

*SmartDevice/Smart app can also be used.



Tijdloos vers

Bij levensmiddelen let u op de hoogste kwaliteit en geniet u van de authentieke smaak. U neemt graag een omweg naar uw regionale kaasboer, eet het liefst vers gevangen vis en kweekt uw eigen radijsjes. Zou het niet perfect zijn als deze kwaliteit ook na enkele dagen in de koelkast nog onvervalst kan worden geproefd? Dat de tijd als het ware zou worden stilgezet?

Wij zouden dat perfect vinden.

Daarom ontwikkelen we voortdurend nieuwe en nog betere oplossingen om optimale bewaaromstandigheden voor uiteenlopende levensmiddelen te garanderen. Voor een langdurige versheid, de bescherming van waardevolle vitamines en een smaak als direct na aankoop of oogst. Laat u overtuigen door onze inbouwapparaten 2024.



IRBdi 5181 Δ Peak-Serie

Inhoud

Kwaliteit	6
Duurzaamheid	8
Prestaties in balans	10
Bewaartechnologieën	12
EasyFresh	14
BioFresh	15
BioFresh Professional met HydroBreeze	16
BioFresh Professional met Fish & Seafood-Safe	18
AutoDoor	20
Comfort & flexibiliteit	22
Design	24
Connectiviteit	26
OpenStage	28
Water & ijs	30
De vier series	32
Side-by-Side concept	34
Assortimentsoverzicht	38
Koel-vriescombinaties	40
Koelkasten	62
Koelkasten met decorlijst	102
Onderbouw	104
Diepvrieskasten	112
Wijnkasten	128
Assortimentsoverzicht	131
Woordenlijst	144
Praktische accessoires	146
Inbouwtekeningen	148

Zelfs het kleinste detail verdient de grootste aandacht.

Wij hechten waarde aan compromisloze kwaliteit – tot zelfs het allerkleinste schroefje – en dat vanaf het begin. Sinds 1954 produceren we hoogwaardige koel- en vriesapparaten. Deze distribueren we wereldwijd. Diep in ons hart zijn wij nog altijd een in Duitsland geworteld familiebedrijf. Hier blijven wij al onze producten ontwikkelen. Duitse ingenieurskunst – uit solidariteit met de oprichter van onze onderneming en met de kennis en knowhow die hier al ingenieurgeneraties lang gebundeld wordt.



Comfort voor iedereen.

Onze nieuwe inbouwapparaten zijn verkrijgbaar in verschillende series: Pure, Plus, Prime en Peak. Welke serie u ook kiest, bij elke Liebherr voelt u de compromisloze Liebherrkwaliteit, want vele features zijn nu al standaard ingebouwd in onze apparaten uit de Pure-serie. Bijvoorbeeld de automatische ontthooifunctie NoFrost. Of de EasyFresh-technologie voor het bewaren van fruit en groenten. Of onze feature DuoCooling. Twee afzonderlijke koelcircuits zorgen dat er geen luchtuitwisseling plaatsvindt tussen het koel- en het vriesgedeelte. De opgeslagen levensmiddelen drogen daardoor niet uit en er worden geen geurtjes overgedragen.



EasyFresh voor groenten en fruit vanaf de Pure-serie



IRBci 5180 Δ Peak-Serie

Niets zou korter mogen meegaan dan heel lang.

Onze kwaliteitseisen gelden zelfs voor de kleinste details. Voordat bij ons bijvoorbeeld een deurscharnier wordt goedgekeurd, moet het minstens 100.000 open- en sluitcycli doorstaan. Ruimschoots voldoende voor de levensduur van het apparaat.

En als zich, tegen de verwachting in, toch een probleem voordoet, dan kunt u of onze landelijke servicedienst dit

meestal snel verhelpen, want elk van onze apparaten is uiterst reparatievriendelijk. Wij houden alle essentiële reserveonderdelen langer dan 10 jaar in voorraad. Dat is niet alleen duurzaam, maar bespaart u ook geld op kleine reparaties of de aanschaf van een nieuw apparaat.

Wij beloven het niet alleen. Wij garanderen het.

Tijdens de productie controleren wij alle onderdelen van onze koelkasten en diepvriezers nauwgezet en testen wij veel strenger en vaker dan wettelijk vereist is – de laatste test vindt vlak voor het verpakken plaats. Pas dan kunnen onze apparaten een beetje uitrusten. Al onze productielocaties zijn gecertificeerd volgens de internationale normen voor kwaliteit ISO 9001, energiebeheer ISO 50001 en milieubeheer ISO 14001. Daarom kunnen wij u met een gerust hart garanderen dat onze producten minstens twee jaar vrij zijn van materiaal- en fabricagefouten en bijzonder gemakkelijk zijn in te bouwen.

8 jaar garantie

Wij bieden naast 2 jaar fabrieksgarantie bovendien gratis 6 jaar extra garantie op alle huishoudelijke Liebherr apparaten. U heeft hiermee van het derde tot en met het achtste jaar garantie op onderdelen en arbeid bij registratie binnen zes maanden na aankoop op liebherr-home.nl.

Kortom: één ding is zeker – u zult heel lang plezier hebben van uw Liebherr.



Nooit meer ontdooien met NoFrost – vanaf de Pure-serie

Onze weg naar de toekomst

Onze productinnovaties hebben één ding gemeen: Ze schetsen de weg naar meer duurzaamheid. Het nemen van verantwoordelijkheid komt al tot uiting in onze kernwaarden. We hebben een decennialange traditie in het onderzoeken en ontwikkelen van milieuvriendelijke oplossingen. We houden daarbij altijd de hele levenscyclus van het product in gedachten.

Recycling/Afvoer

We streven naar een circulaire economie op de lange termijn. We ontwikkelen onze producten bewust voor de potentiële herbruikbaarheid van onze gebruikte materialen, door hun recycleerbaarheid te verbeteren.

Materialen

We willen de impact van onze bedrijfsactiviteiten op het milieu verminderen. We ontwikkelen recyclebare producten door meer hernieuwbare en gerecyclede materialen in onze apparaten te gebruiken en de diversiteit van onze materialen te reduceren. Daarbij kijken we naar het hele product.



Gebruiksfase

We verminderen onze impact op het milieu door eersteklas, energiezuinige producten te blijven bieden die zeer duurzaam en gemakkelijk te repareren zijn. Dit alles wordt ondersteund door een proactieve klantenservice. Daarnaast bieden we producten en oplossingen om voedselverspilling tegen te gaan. Meer informatie daarover op de volgende pagina's.

Productie

We willen milieubewust produceren door de energiebehoefte van onze fabrieken te verminderen en steeds meer gebruik te maken van hernieuwbare energiebronnen. Door verantwoord gebruik te maken van water, afval tot een minimum te beperken en vervuiling te voorkomen, verminderen we onze impact op het milieu, die verder gaat dan slechts CO₂-uitstoot*.



* EcoVadis Gold

Onze betrokkenheid werd voor 2023 met goud bekroond door 's werelds toonaangevende MVO-ratingbureau EcoVadis. We zijn er trots op dat we in de top 3% van de door EcoVadis beoordeelde bedrijven staan.

Perfect in evenwicht: een sterk totaalpakket.

Onze koelkasten zijn echte allrounders. Naast een laag stroomverbruik scoren ze ook met een laag geluidsniveau, veel ruimte voor levensmiddelen, een lange levensduur en vele krachtreserves wanneer het er echt op aankomt. Wij houden dus bij de ontwikkeling al rekening met vele factoren tegelijk en bieden het optimaal uitgebalanceerde apparaat. Met andere woorden: Bij ons is viermaal scheepsrecht.



Energieverbruik

Onze nieuwe inbouwapparaten scoren topposities in de efficiëntieranking. Zo beschermen ze de kostbare hulpbronnen van ons milieu en, dankzij de lage elektriciteitskosten, ook uw portemonnee.

Koelvolumen

Wij hebben voor alle gezinsgroottes, woonsituaties en nishoogten het passende apparaat. Van extra grote laden tot de kleinste details: wij zorgen ervoor dat er geen liter ruimte verloren gaat, bijvoorbeeld door ruimtebesparende in de behuizing verzonken verlichtingsoplossingen.

Geluidsniveau

In moderne woningen wordt de keuken steeds verder geïntegreerd in de leefruimte. Daarom is het belangrijk dat koelkasten bijzonder stil zijn. Ons nieuwe inbouwprogramma biedt daarom een ruime keuze aan uiterst stille apparaten. In sommige gevallen wordt zelfs de ultrastilte van 29 dB bereikt.

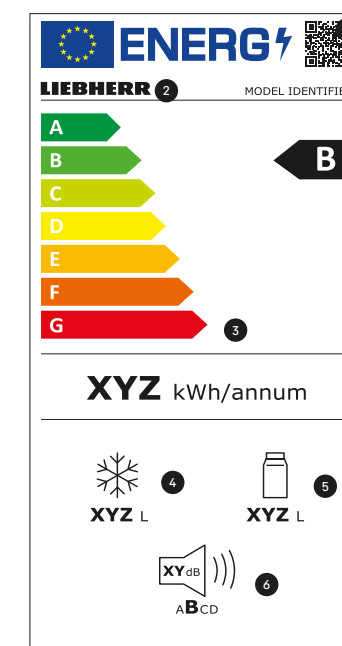
Koelvermogen

Intelligente sensortechnologie past het koelvermogen altijd aan het wisselende gebruik aan – onze inbouwapparaten zijn dus zeer energie-efficiënt en zuinig in het dagelijks gebruik. Tegelijkertijd bieden ze voldoende krachtreserves, bijvoorbeeld om na de wekelijkse boodschappen een grote hoeveelheid levensmiddelen te koelen.



Hoe efficiënt onze apparaten zijn, toont de onlinetool van de door de EU gefinancierde projecten LABEL2020 en BELT. Op deze pagina (tool.label2020.eu) kunt u het stroomverbruik alsmede vele andere productgegevens van elektrische apparaten oproepen en met elkaar vergelijken. Hierbij houdt de computer rekening met de plaatselijke stroomprijzen en toont hij de kosten gedurende de gehele gebruiksduur. De vergelijking toont: een Liebherr is het waard!

Het huidige EU-energielabel voor elektrische apparaten



1. De QR-code voor de identificatie van het product in de EU-database EPREL (European Product Database for Energy Labeling).
2. De „Model Identifier“ voor de handmatige identificatie van het product in de EU-database EPREL, bijv. via het artikelnummer.
3. De nieuwe efficiëntieschaal van „A“ tot „G“. „G“ is echter alleen bestemd voor wijnkoelers.
4. Het totaalvolume* van alle vriesvakken.
5. Het totaalvolume* van alle koel- en vriesvakken.
6. Het geluidsniveau wordt nu ingedeeld in de klassen „A“ tot en met „D“.

* De term „volume“ verwijst naar de term „volume“ in de huidige Verordening EU 2019/2016.

Langer lekker.

Tijdens het inkopen sluit u geen compromissen. U let op natuurlijke ingrediënten, de beste kwaliteit en maximale versheid. Het is duidelijk dat, als u zo veel waarde hecht aan goede levensmiddelen, u ze ook lang wilt bewaren. Dat is precies de reden waarom wij vernieuwende bewaar-technologieën hebben ontwikkeld en die jaar na jaar blijven verfijnen. Zodat uw levensmiddelen ook na enige tijd in de koelkast nog een verse smaak hebben.



DuoCooling. Geen uitdroging.

Onze basistechnologie in alle koel-vriescombinaties. Twee volledig gescheiden koelcircuits zorgen ervoor dat er geen luchtuitwisseling plaatsvindt tussen het koel- en het vriesgedeelte. De levensmiddelen drogen niet uit en er worden geen geurtjes overgedragen.



EasyFresh. Ideaal voor groente en fruit.

Hier voelen onverpakte groente, fruit en vruchten zich helemaal thuis. Bij dezelfde temperatuur als in het koelgedeelte en in de safe luchtdicht afgesloten is bijvoorbeeld salade ook na zeven dagen nog steeds perfect vers.



BioFresh. Onze allrounder.

Met de beproefde BioFresh-technologie worden levensmiddelen bij een temperatuur net boven de 0 °C aanzienlijk kouder bewaard dan in andere delen van het apparaat. Door de perfecte luchtvochtigheid blijven groente en fruit in de luchtdichte Fruit & Vegetable-safe nog langer vers. Vlees, vis en zuivelproducten worden in de Meat & Dairy-safe optimaal bewaard.



BioFresh Professional met Hydro Breeze. Professioneel koelen.

De koude nevel die zich over de levensmiddelen verspreid geeft een extra kick voor een langere houdbaarheid. En zorgt voor een optisch wow-effect.



BioFresh Professional met Fish & Seafood-safe. Net zo vers als op de markt.

Bijzonder kwetsbare levensmiddelen, zoals vis en zeevruchten, worden het best bewaard bij vriestemperaturen en een lage vochtigheidsgraad. De constante temperatuur van -2 °C in de Fish & Seafood-safe is dus optimaal voor een langdurige verse smaak.



SmartFrost. Snel en gemakkelijk ontdooien.

Met SmartFrost kan het vriesdeel snel worden ontdooid en gemakkelijker worden gereinigd. De binnenwanden zijn bijzonder glad waardoor ijs snel loslaat en voordat het is gesmolten uit het vriesdeel kan worden geveegd.



NoFrost. Nooit meer ontdooien.

Met de automatische ontdoofunctie is de kwaliteit van diepvriesproducten langdurig gegarandeerd. Het tussentijds bewaren van bevroren levensmiddelen tijdens het handmatig ontdooien is niet meer nodig. De producten blijven constant, zonder onderbreking, op de optimale bewaar temperatuur.



+ 10 dagen

+ 8 dagen

+ 3 dagen

Easy Fresh

+ 10 dagen

Gegevens hebben betrekking op de vergelijking met het normale koelgedeelte.

Bio Fresh

+ 11 dagen

+ 12 dagen

+ 40 dagen

+ 40 dagen

+ 48 dagen

Koel en nevelig. Perfect weer voor uw groente.

Onze feature HydroBreeze is exemplarisch voor ons streven naar maximale versheid. Een koude nevel die zich als een balsem over het fruit en de groenten in de BioFresh Professional-safe legt. De nevel zorgt voor een knapperige versheid, verbetert de structuur en maakt zelfs zeer fijnbladige groenten extra lang houdbaar. Ook staat HydroBreeze garant voor een visueel wow-effect.



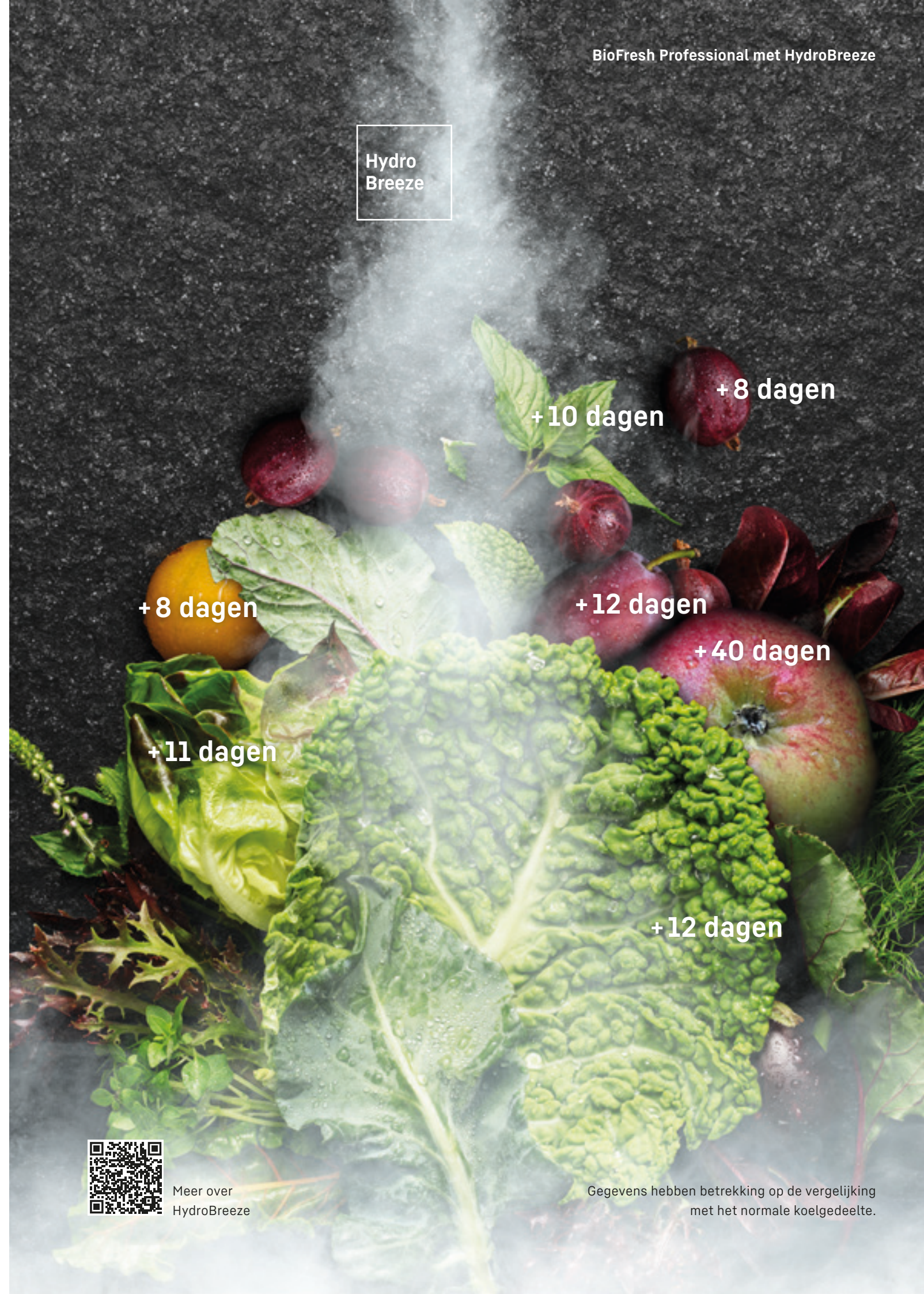
Het versheidsgeheim van de natuur.

De inspiratie voor onze BioFresh Professional met HydroBreeze deden wij op in de Salinas-vallei in Californië, VS. Door de nabijheid van de koele Grote Oceaan gaat er in de zomer een fijne, vochtige nevel over het dal en de velden liggen. Deze voorkomt dat de hier aangebouwde gewassen uitdrogen.



Telkens wanneer de deur geopend wordt, wordt een koude, frisse nevel geproduceerd.

Hydro
Breeze



Meer over
HydroBreeze

Gegevens hebben betrekking op de vergelijking met het normale koelgedeelte.

Als verse vis van de markt. Met onze Fish & Seafood-Safe.

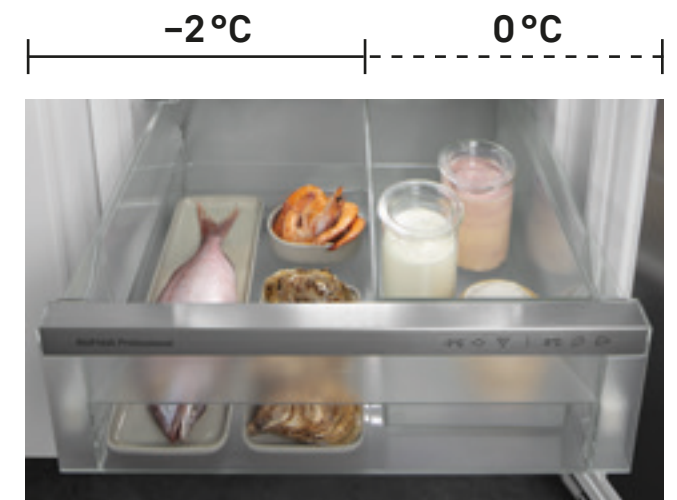
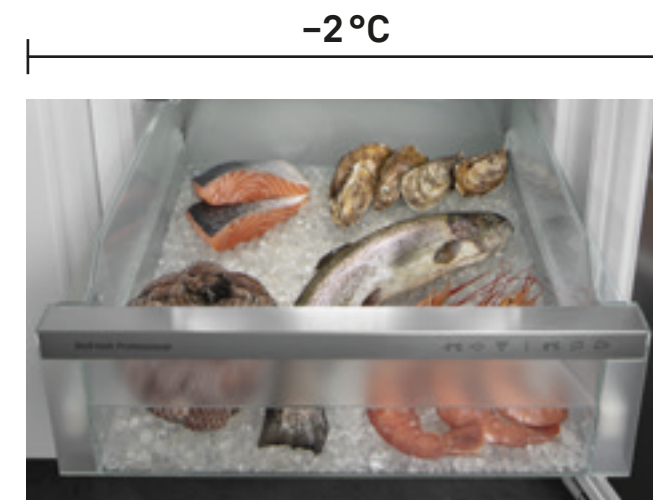
Om ervoor te zorgen dat vis en zeevruchten nog even vers smaken als verse vis van de markt, is een koelvak nodig dat de versheid bewaart, zoals onze Fish & Seafood-safe. Vis en zeevruchten worden hier bewaard bij -2 °C en een lage vochtigheidsgraad. Perfecte omstandigheden om aanzienlijk langer van de smaak van verse vis te genieten.



Gegevens hebben betrekking op de vergelijking met het normale koelgedeelte.



Flexibel in gebruik
De ruimte in de BioFresh Professional-safe kan aan uw eigen behoeften worden aangepast. Zo kan de zone van -2 °C geheel of gedeeltelijk worden omgezet in een temperatuurzone die net boven de 0 °C ligt. Hier worden bijvoorbeeld vlees en zuivelproducten optimaal bewaard. Wij hebben de vier opties hieronder voor u afgebeeld:





Nog een handgreep minder.

Onze AutoDoor-functie maakt de greeploze keuken perfect, want hiermee kunnen Liebherr-apparaten volledig automatisch openen en sluiten – met een klopsignaal, SmartDevice-app of gesproken opdracht. En zo blijven de handgreep en de voorkant van het apparaat schoon, zelfs wanneer uw handen wat plakkerig zijn.

De eerste koelkasten en diepvriezers ter wereld die geheel automatisch openen en sluiten. De hoek van de opening en de duur tot het sluiten kiest u zelf. En indien nodig opent en sluit u hem ook gewoon met de hand of met uw smartphone.



Openen en sluiten met gesproken opdracht

(Hiervoor is de SmartDevice-app en Amazon Alexa of Google Assistant nodig.)



Openen en sluiten met klopsignaal



Openen en sluiten met smartphone

(Hiervoor is de SmartDevice-app nodig.)



Vers met zoomfactor

Onze ergonomische opberggladen zijn gemakkelijk te gebruiken. Ze zijn daarom bijzonder goed te bereiken, voor maximale overzichtelijkheid.



Black Steel Interior

Als alternatief heeft onze inbouwkoelkast met OpenStage-laden een nog hoogwaardigere, contrastrijke look met een BlackSteel-binnenkant.

De keuken verandert in een marktkraam.

De bekroonde OpenStage-laden zijn geïnspireerd op vitrinekasten in delicatessenwinkels en laten al het voedsel in één oogopslag zien. De volledige inhoud van de koelkast wordt met maximale overzichtelijkheid gepresenteerd en is ergonomisch ideaal te bereiken. Daarmee geven we een nieuwe dimensie aan bedieningsgemak en design. In het onderste gedeelte bieden drie extra BioFresh-koelcompartimenten het perfecte klimaat voor het bewaren van fruit en groenten, vlees, vis en zuivelproducten.



reddot winner 2021

IRBPci 5170 △ Peak-Serie



Eén drankmagazijn. Twee mogelijkheden.

Het functionele uitschuifbare rek van telescopische uittrekelementen in de IRDe 51 is uitgerust met twee uitneembare flessenmanden voor eenvoudig vervoer. U kunt er ook een hele krat drankjes in zetten om uw dorst te lessen.



De GlassLine-voorraadladen in onze basismodellen sluiten zachtjes dankzij een zelfsluitend mechanisme. De ondergelegen LiftUp-box schuift omhoog wanneer deze wordt uitgetrokken, zodat deze gemakkelijk kan worden verwijderd.



Een kelder in de keuken

Bewaar eenvoudig voorraden zoals aardappelen of drank in het keldercompartment van uw Liebherr. Dit bevat een uitneembare mand, een opbergbak en een lade. Het keldercompartment schuift soepel uit op een telescopische rails en een gaat zachtjes dicht met een zelfsluitmechanisme. De temperatuur kan worden ingesteld tussen +6 °C en +14 °C, afhankelijk van het voedsel dat u bewaart.



IRCBf 5121 ◇ Plus-Serie

Tijdloos en stijlvol. Design voor elke keuken.

Achter het decor van de keuken blijft uw Liebherr op het eerste gezicht verstopt, zodat het design van uw keuken voorrang krijgt. Maar bij het openen wordt duidelijk dat hier iets heel bijzonders verborgen ligt.

Design meets function.

Eenzijds puristisch en tijdloos. Anderzijds stijlvol en exclusief. De nieuwe designtaal past **Design meets function.**

De nieuwe designtaal past vrijwel naadloos in elk interieur. Binnenin overtuigen hoogwaardige componenten van glas en edelstaal. De nauwkeurige afwerking, het oog voor detail en de harmonieuze combinatie van materialen, vormen en kleuren zorgen voor een stijlvol geheel. Dit wordt op fraaie wijze geaccentueerd door het nieuwe verlichtingsconcept.



De LightTower verlicht het interieur gelijkmatig op ieder niveau en biedt dankzij de verzonken plaatsing ook meer ruimte voor levensmiddelen.



Gewoon een ventilator? Nee, de nieuwe ventilator met sfeerverlichting zorgt voor een vrijwel gelijkmatige temperatuurverdeling en bevat ook een actief koolfilter. Functioneler kan bijna niet.



Wij leveren nu al de techniek van de toekomst.

Eén ding is duidelijk: techniek wordt in de toekomst steeds slimmer. Maar moet ook een koelkast intelligent zijn? Dat hoeft niet. Maar wij vinden: een beetje meedenken kan geen kwaad. Onze apparaten fungeren dankzij vele slimme functies als betrouwbare hulpjes op de achtergrond.



Ingebouwde innovatie.

Uw koelkast denkt voor u mee waar hij maar kan. Zo herinnert hij u bijvoorbeeld aan vergeten dranken in het vriesvak – dankzij de geïntegreerde BottleTimer. Gebarsten flessen zijn daarmee verleden tijd.

Nog een interessante functie, vooral voor liefhebbers van een middernachtssnack: de NightMode. In deze modus wordt het interieur gedimd verlicht. Zo kan men als de honger is gestild weer snel het bed in, zonder klaarwakker te zijn geworden.



Altijd goed gekoppeld.

Al onze nieuwe inbouwmodellen kunnen met wifi worden verbonden via de SmartDeviceBox. U kunt apparaten met een ingebouwde SmartDeviceBox herkennen aan de kleine „i“ achter de modelaanduiding (bijv: IRBdi 5180). Een aantal modellen zijn standaard met deze SmartDeviceBox uitgerust. Voor de andere modellen is de SmartDeviceBox als accessoire beschikbaar.

Zo profiteert u van de vele nieuwe mogelijkheden van onze SmartDevice-app en de koppeling van uw koelkast aan een bestaand Smart Home. Dit vereenvoudigt de bediening van het apparaat met behulp van spraakassistenten als Amazon Alexa en Google Assistant of diensten als IFTTT en Home Connect Plus (beschikbaarheid per land varieert).

Dankzij de koppeling krijgt u belangrijke statusmeldingen direct als pushbericht op uw mobiele telefoon. Bijvoorbeeld het deuralarm, als de koelkastdeur nog open is. Onze SmartDevice-app heeft echter nog veel meer te bieden.

Kortom: met onze apparaten bent u vandaag al klaar voor de dag van morgen.

Wij nemen het zeer, zeer zekere voor het onzekere.

Gegevensbescherming heeft bij ons de prioriteit. Daarom hebben we voor een softwarepartner gekozen die onze hoge eisen deelt: Microsoft.

Microsoft heeft als eerste toonaangevende aanbieder van clouddiensten een certificering conform de internationale norm ISO/IEC 27018 voor gegevensbescherming gekregen en gebruikt met AES-256 dezelfde coderingstechnologie die ook in de banksector wordt gebruikt.



Ontdek hoe digitaal gekoppeld koelen u het dagelijks leven gemakkelijker maakt: www.liebherr-home.nl/liebherr-smartdevice

Hier kunt u de SmartDevice-app downloaden:



De keuken wordt uw marktkraam: met de nieuwe OpenStage-laden.

Een en al overzicht: met de transparante OpenStage-laden geven wij een nieuwe dimensie aan Bedieningscomfort en design. Geïnspireerd op vitrines in delicatessenwinkels stalt het OpenStage model uw levensmiddelen overzichtelijk uit. De laden presenteren de volledige koelkastinhoud overzichtelijk en ergonomisch bereikbaar.



Het hoogwaardige design van het interieur, met een SmartSteel achterwand en binnendeur en een ventilator met subtiële sfeerverlichting, maakt van elke deuropening een bijzondere belevenis.



Op de praktische laden kunt u een groot aantal dranken uitstellen en deze gemakkelijk uitnemen. Hoogwaardige relingen zorgen voor stabiliteit. Ook bij het sluiten van de laden kunt u genieten van het comfort van het zelfsluitende mechanisme en de zachte demping.

Deze bron ontspringt in de koelkast.

Met de InfinitySpring brengen wij een kristalheldere, koele waterbron direct in uw keuken. Want water is gezond. Ook het slepen van zware kratten en water in plastic flessen is daarmee verleden tijd.

Dat is goed voor uw rug en voor het milieu. Eenvoudig en duurzaam.

Vlug tappen in plaats van lang slepen.

De vlak geïntegreerde waterdispenser is er altijd wanneer u hem nodig heeft – en is bijna onzichtbaar als u hem niet nodig heeft. Hij is geschikt voor glazen van vrijwel elk formaat, ook voor karaffen of flessen. Het geïntegreerde filtersysteem zorgt voor een uitstekende waterkwaliteit. Overigens: in tegenstelling tot gebruikelijke tafelwaterfilters moet dit filter slechts eens per half jaar worden vervangen.



Ons nieuwe ruimtewonder.

De uittrekbare IceTower stelt nieuwe normen. Deze combineert twee opslagmogelijkheden van groot formaat: de automatische IceMaker voor maximaal 5,7 kilogram ijsblokjes. En nog een extra ruim vak – groot genoeg om bijvoorbeeld een paar gezinspizza's recht op te bergen. En om ervoor te zorgen dat met deze afmetingen alles altijd snel gevonden kan worden, hebben wij onze IceTower ook nog verlicht.



Ice Tower



Flexibele installatie.

De IceMaker is verkrijgbaar met rechtstreekse aansluiting op de drinkwaterleiding. Als deze niet beschikbaar is, zijn er ook modellen met een watertank in het koelgedeelte. U kunt dus genieten van een handige ijsblokjesproductie, zelfs zonder vaste wateraansluiting.



Voor een goed overzicht.
Al voordat u de
koelkast opendoet.

○ Pure ◇ Plus ⬡ Prime △ Peak

Welk apparaat is het juiste voor mij?

Een vraag die niet altijd gemakkelijk te beantwoorden is.

Daarom hebben wij de oriëntatie nog eenvoudiger voor u gemaakt en ons assortiment ingedeeld in vier begrijpelijke series.

○ Pure-Serie

De Pure-Serie is onze standaard. Helder, perfect uitgerust voor alle essentiële behoeften en zonder opsmuk. Apparaten van de Pure-Serie zijn gereduceerd tot de kern. Maar boordevol Liebherr-kwaliteit van het hoogste niveau.

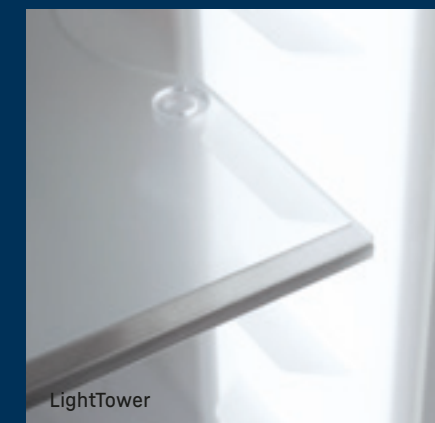


◇ Plus-Serie

De Plus-Serie is gebaseerd op onze Pure-Serie, maar valt op door aanvullende details. Plus betekent hier vooral extra comfort. De apparaten koelen en vriezen niet alleen voortreffelijk, maar zijn ook net iets slimmer. Zo helpen ze vele handelingen nog iets gemakkelijker te maken.

⬡ Prime-Serie

De Prime-Serie biedt duidelijk toegevoegde waarde. Deze serie geeft een onmiskenbaar statement af qua design en materiaal. Zo worden voor het interieur vooral hoogwaardige materialen gebruikt, bijvoorbeeld edelstaal. En ook de bijzondere verlichtingsoplossingen maken van apparaten in deze serie echte blikvangers.



△ Peak-Serie

De Peak-Serie is de kers op de taart van onze series. Hier is het beste van het beste gecombineerd. Compromissen bestaan hier niet. Innovatieve technologie van Liebherr ontmoet high-end design en eersteklas comfortoplossingen. Apparaten van deze serie zijn voor iedereen die niet bereid is tot compromissen.



Side
by
Side

EWTdf 1653 Vinidor IRci 3950 ◯ Prime-Serie
SIFNci 3954 ◯ Prime-Serie SIBa20i 3950 ◯ Prime-Serie

Uw eigen koelmeubel: omdat geen huishouden hetzelfde is.

Combineer Liebherr-apparaten geheel naar uw eigen wensen en behoeften. Alle modellen met het Side-by-Side-symbool kunnen verticaal en/of horizontaal gecombineerd worden tot de ideale koelwand en voldoen perfect aan de meest uiteenlopende behoeften.

Zo profiteert u van alle voordelen op één plek: Uitstekende koelcapaciteit, extra lange versheid met BioFresh, wijnen perfect op temperatuur en het comfort van nooit meer ontdooien met NoFrost.

Zo stelt u uw eigen koelmeubel samen.



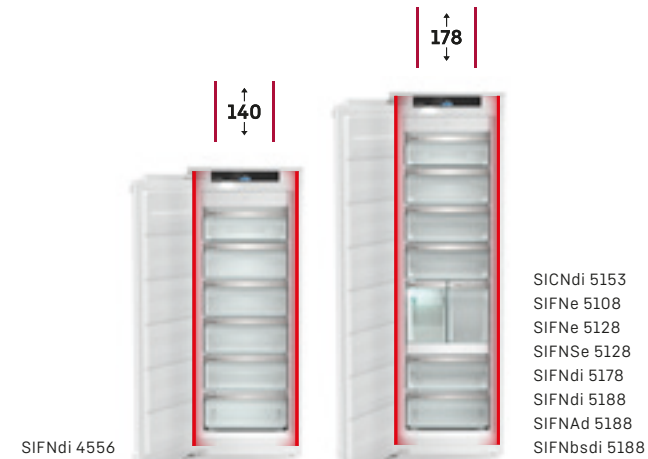
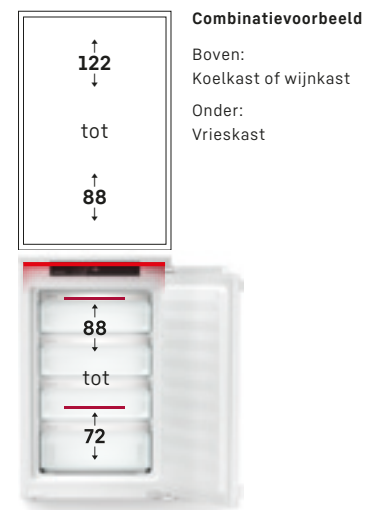
Om condensvorming tussen de apparaten te voorkomen, hebben de naast elkaar geplaatste Liebherr-apparaten een ingebouwd verwarmingselement in het bovenpaneel en/of de zijpanelen. Dit betekent dat verschillende Liebherr-modellen zonder problemen kunnen worden gecombineerd en perfect beschermd blijven, net als de keukenmeubelen.

Stel uw eigen koelmeubel samen op liebherr-home.nl/configurator



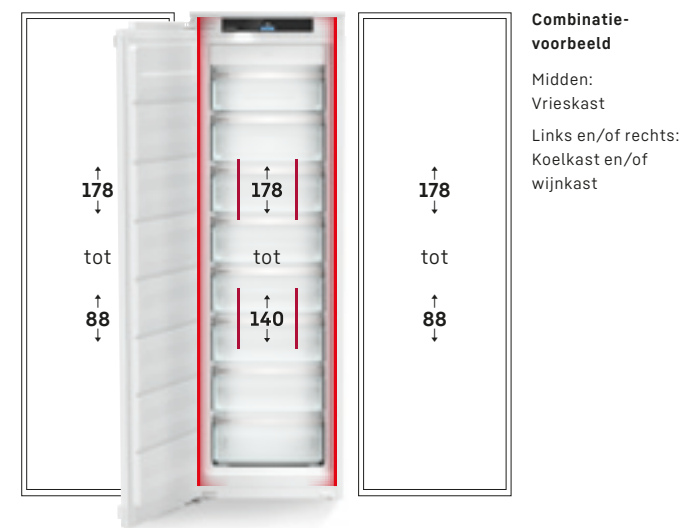
Diepvriezers met verwarmd bovenpaneel

Dankzij het verwarmde bovenpaneel kunnen diepvriezers met een nishoogte van 72 of 88 cm verticaal gecombineerd worden met een koelkast of wijnkast van elke nishoogte.



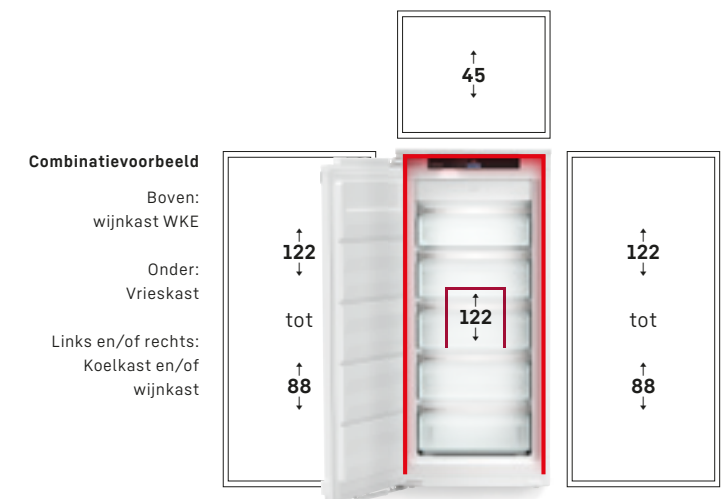
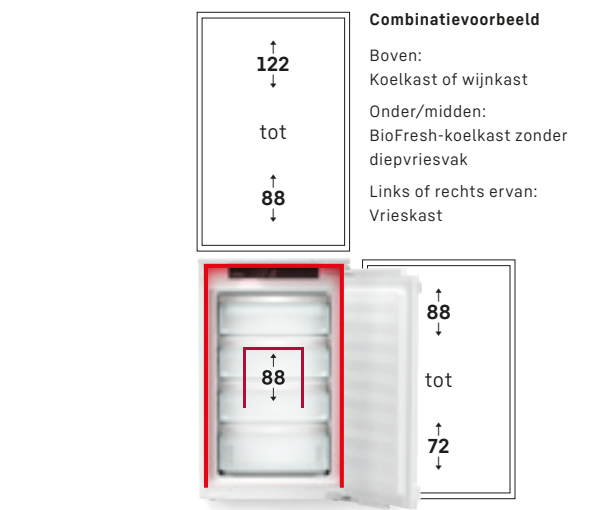
Aan beide zijden verwarmde zijpanelen

Dankzij de verwarmde zijpanelen kunnen aan beide kanten apparaten van elke nishoogte worden geplaatst.



Verwarmd bovenpaneel en verwarmde zijpanelen

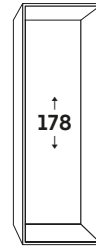
Het verwarmde bovenpaneel en de verwarmde zijwanden maken het mogelijk apparaten te combineren naar boven met apparaten in elke nishoogte. Combinaties mogelijk tot nishoogte 178 cm aan beide zijden.



Assortimentsoverzicht gesorteerd op nishoogte en serie

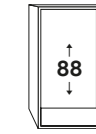
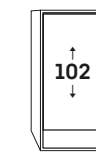
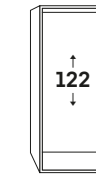
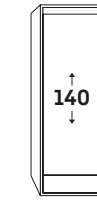
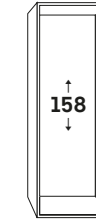
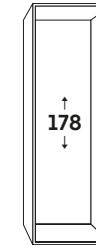
- △ Peak-Serie
- Prime-Serie
- ◇ Plus-Serie
- Pure-Serie

Koel-vriescombinatie



Deur op deur	
BioFresh Professional	
NoFrost/HydroBreeze/Fish & Seafood	ICBNdi 5173
NoFrost/HydroBreeze	ICBNci 5183
	ICBNbsci 5173
SmartFrost/HydroBreeze	ICBci 5182
BioFresh	ICBNdi 5163
NoFrost	ICBNdi 5163
	ICBNci 5153
	ICBNdi 5123
SmartFrost	ICBbi 5152
	ICBbi 5122
	ICBc 5122
EasyFresh	ICNbsci 5173
NoFrost	ICNci 5173
	SICNdi 5153
	ICNd 5133
	ICNc 5123
	ICNc 5103
SmartFrost	ICc 5123
	ICd 5103
	ICSd 5102
Sleepdeur	
EasyFresh/NoFrost	ICNSd 5123
BioFresh/SmartFrost	ICBSd 5122
EasyFresh/SmartFrost	ICSd 5102
EasyFresh/NoFrost	ICNSd 5103
EasyFresh/SmartFrost	ICSe 5103

Koelkast



Deur op deur		178	158	140	122	102	88
BioFresh Professional		IRBdi 5181					
HydroBreeze/Fish & Seafood		IRBdi 5170					
HydroBreeze		IRBAc 5171		IRBci 4571	IRBbi 4171		
		IRBbsci 5171		IRBbsbi 4570	IRBAb 4170		
		IRBci 5171		IRBbi 4570	IRBbsbi 4170		
		IRBAc 5190			IRBbi 4170		
		IRBci 5180					
		IRBbsci 5170					
		IRBci 5170					
BioFresh		IRBPbsci 5170					
OpenStage		IRBPci 5170					
		IRBci 5151	IRBdi 4851	IRBci 4551	IRBci 4151		SIBa20i 3950
		IRBci 5150		IRBci 4550	IRBci 4150	IRBbi 4050	
		IRBd 5121		IRBc 4521	IRBc 4121	IRBc 4020	
		IRBd 5120		IRBc 4520	IRBc 4120		
EasyFresh							IRbi 3951
							IRci 3950
				IRd 4521	IRc 4121	IRd 4021	IRc 3921
				IRd 4520	IRc 4120	IRd 4020	IRc 3920
		IRd 5101			IRd 4101	IRd 4000	IRd 3901
		IRd 5100			IRd 4100		IRd 3900
Uittrekbaar flessenrek		IRDdi 5121					
		IRDdi 5120					
Keldervak/BioFresh		IRCBe 5121					
Keldervak/EasyFresh		IRCe 5121					
Sleepdeur							
BioFresh		IRBSd 5121			IRBSd 4121		
		IRBSd 5120			IRBSd 4120		
EasyFresh					IRSe 4101		IRSe 3901
					IRSe 4100		IRSe 3900
Decorlijst							
EasyFresh					DRe 4101		DRe 3901
							DRe 3900

Koel / vriescombinaties



SICNdi 5153 O Prime-Serie

Koel- en vriescombinaties



○ Pure-Serie



◇ Plus-Serie



◻ Prime-Serie



△ Peak-Serie

	○ Pure-Serie	◇ Plus-Serie	◻ Prime-Serie	△ Peak-Serie
Bewaartechnologie	EasyFresh	EasyFresh	EasyFresh op uittrekbare telescooprails	EasyFresh op uittrekbare telescooprails
		BioFresh op uittrekbare telescooprails	BioFresh met SoftTelescopic	BioFresh Professional met SoftTelescopic
	DuoCooling	DuoCooling	DuoCooling	DuoCooling
	FreshAir-Filter	FreshAir-Filter	FreshAir-Filter	FreshAir-Filter
	SmartFrost	SmartFrost		
	NoFrost	NoFrost	NoFrost	NoFrost op telescooprails
Comfort & flexibiliteit		Deelbaar glasplateau	Deelbaar glasplateau	Deelbaar glasplateau
		SoftSystem-sluitdemping	SoftSystem-sluitdemping	SoftSystem-sluitdemping
		VarioSafe	VarioSafe	VarioSafe
			VarioBoxen	VarioBoxen
			Botervloot	Botervloot
	Eierrek	Eierrek	Variabel eierrek	Variabel eierrek
		Flessenplateau	Flessenplateau	Flessenplateau
		Ijsblokeshouder	Ijsblokeshouder met deksel	Ijsblokeshouder met deksel
				FlexSystem
				Invriesplateau
Design	Plafondverlichting Koeldeel	Plafondverlichting Koeldeel	LightTower	LightTower
			Verlichting BioFresh-safe	Verlichting BioFresh-safe
			Verlichting vriesgedeelte	Verlichting vriesgedeelte
				Verlichting IceMaker
				Verlichting ventilator
			SmartSteel-achterwand	SmartSteel-achterwand
				SmartSteel-binnendeur
	Transparant glas	Transparant glas	Gesatineerd glas	Gesatineerd glas
	Deurvakken in edelstaal-look	Deurvakken in edelstaal-look	Deurvakken van glas & edelstaal	Deurvakken van glas & edelstaal
	Touch-display	Touch-display	Touch & Swipe-display	Touch & Swipe-display
Connectiviteit (SmartDeviceBox)	Achteraf te installeren	Achteraf te installeren of geïntegreerd ('i'-modellen)	Achteraf te installeren of geïntegreerd ('i'-modellen)	Achteraf te installeren of geïntegreerd ('i'-modellen)
Water & ijs		IceMaker	IceMaker	IceMaker
				InfinitySpring

Uitrustingsvoordelen



EasyFresh

Onze EasyFresh-safe staat garant voor marktversheid. Onverpakt fruit, groenten of vruchten: hier wordt alles optimaal bewaard. De levensmiddelen verhogen de luchtvochtigheid in de safe door de dichte afsluiting. Uw levensmiddelen blijven langer vers.



SuperSilent

Psssst – heel goed luisteren: Uw Liebherr is zo stil dat u uw oren moet spitsen om hem te kunnen horen. Hoe kan dat? Alle koelcomponenten zoals compressoren, kleppen, ventilatoren en verdamperen zijn geoptimaliseerd en perfect op elkaar afgestemd. Zodat u in uw keuken alleen datgene hoort wat u zelf wilt.



IceMaker

Trakteer uzelf dagelijks op echt geluk: bekijk gewoon eens uw zelfgemaakte, verse ijsblokjes. De IceMaker-verlichting laat uw ijsblokjes er supercool uitzien. De led-interieurverlichting wordt automatisch geactiveerd, als de deur wordt geopend. Opeens heeft iedereen zin in een met ijs gekoeld drankje.



LED vriesvakverlichting

De LED vriesvakverlichting zorgt voor een aangenaam licht in uw diepvries-laden. Zo vindt u de gewenste levensmiddelen nog eenvoudiger terug. De energie-efficiënte verlichting is elegant en plaatsbesparend boven de laden gepositioneerd.



LightTower

Geniet van een optimaal verlichte binnenruimte: de LightTowers verlichten levensmiddelen op de best mogelijke manier en dragen daarbij de glasplateaus. Flexibel, ruimtebesparend en uniek. Omdat de LightTowers vlak in de zijwanden zijn geïntegreerd, blijft er meer plaats over voor uw levensmiddelen.



FlexSystem

Kleine vruchten zijn kwetsbaar. Daarom heeft uw Liebherr het FlexSystem: twee flexibel te plaatsen boxen zorgen in de BioFresh-safe voor orde en overzichtelijkheid. Ze beschermen zelfs de kleinste framboos tegen drukpunten of vermenging met andere levensmiddelen.



NoFrost

Wanneer u uw vriesgedeelte opent, wilt u diepgevroren levensmiddelen zien – geen ijs of rijp. NoFrost beschermt het vriesgedeelte tegen ongewenste ijsvorming. NoFrost betekent: nooit meer het vriesgedeelte moeizaam en tijdrovend ontdooien, meer tijd hebben voor andere dingen.



BioFresh Professional

U wilt groente en fruit koelen als een echte professional? Welkom in de wereld van HydroBreeze: De koude nevel van 0 °C in de safe geeft levensmiddelen de extra kick voor een langere houdbaarheid. En zorgt voor een optisch wow-effect. HydroBreeze wordt elke 90 minuten geactiveerd. Normaal 4 seconden – en als de deur wordt geopend 8 seconden lang.



DuoCooling

DuoCooling zorgt er middels twee volledig gescheiden koelcircuits voor dat er geen luchtuitwisseling plaatsvindt tussen het koel- en vriesgedeelte. De levensmiddelen drogen niet uit en er worden geen geurtjes overgedragen. Dat betekent: minder weggooien, minder boodschappen doen. Dus meer sparen en meer genieten.



Side-by-Side concept

Met het Side-by-Side concept kunnen koelkasten, vrieskasten en wijnkasten geheel naar eigen wens worden gecombineerd. Warme wandtechnologie voorkomt condensvorming tussen apparaten met een groot temperatuurverschil en maakt talrijke combinaties mogelijk. Meer informatie op bladzijden 34-37.



Ijsblokjeshouder met deksel

De grote ijsblokjeshouder met deksel is dankzij de vulopening eenvoudig met water te vullen. Het hermetisch sluitend deksel zorgt ervoor dat de ijsblokjeshouder veilig en droog in de vriezer kan worden gelegd.



Eierrekje 2-in-1

Houdt u van eieren? Uw Liebherr ook, daarom heeft hij een eierrekje 2-in-1. Dit biedt niet alleen plaats aan maximaal 20 kippeneieren, maar ook aan maximaal 24 kwarteleieren. Het eierrekje bestaat uit een binnen- en een buitengedeelte die variabel in elkaar kunnen worden geschoven. Door het rekje om te draaien, kunnen de gaten voor kwarteleieren worden gebruikt.

Integreerbare koel-vriescombinaties met Biofresh en NoFrost



ECBNe 7870 PremiumPlus

Deur op deur / integreerbaar apparaat

Energie-efficiëntieklasse:	
Energieverbruik per jaar / 24 h:	299 / 0,819 kWh
Totaal volume ¹ :	402 l
Volume:	Koeldeel: 215,3 l / BioFresh: 62,1 l / Diepvriesgedeelte: 125 l
Geluidsniveau / Geluidsklasse:	39 dB(A) / C
Klimaatklasse:	SN-T (van +10 °C tot +43 °C)
Nisafmetingen in cm (h/b/d):	203,2 - 207,2 / 76,2 / min. 63,5



Bedieningspaneel

- LC-Display met tiptoetsbediening
- Digitale temperatuuranduiding voor koel- en vriesdeel
- FrostControl
- Alarm bij storing: optisch en akoestisch
- Akoestisch deuralarm

Koel- en BioFresh-gedeelte

- PowerCooling
- Kunststof deurvakken met edelstaal look afwerking en flessenhouder
- 3 GlassLine draagplateaus, waarvan 1 deelbaar
- Geïntegreerd flessenplateau
- LED BioFesh verlichting
- 2 BioFresh safes op telescooprails, beide instelbaar als Fruit & Vegetable-safe of Meat & Dairy-safe.

Vriesgedeelte

- 2 diepvriesladen, 2 op uittrekbare telescooprails, zelfsluitend
- IceMaker met vaste wateraansluiting 3/4"
- IJsblokjesproductie in 24 uur: 1,2 kg
- IJsblokjesvoorraad: 2,7 kg
- LED verlichting
- Bewaartijd bij storing: 14 uur
- Invriescapaciteit in 24 uur: 7 kg

Uitrustingsvoordelen

- In de hoogte verstelbare pootjes voorzijde
- Verwisselbare deurscharniering
- Verwisselbaar deurrubber
- Achterwand in SmartSteel

ECBNe 7870 met rechtsdraaiende deur
ECBNe 7871 met linksdraaiende deur



BioFresh

BioFresh garandeert het perfecte klimaat voor extra lange houdbaarheid. Bij een temperatuur van net boven de 0 °C en een ideale luchtvochtigheid behouden veel levensmiddelen hun smaak, vitamines en mineralen aanzienlijk langer dan in de traditionele groenteladen.



SmartSteel-achterwand

De achterwand in hoogwaardig SmartSteel geeft aan uw Liebherr een hoogwaardige uitstraling. Ook uw levensmiddelen houden van SmartSteel: edelstaal is levensmiddelveilig en hygiënisch. Bovendien vermindert SmartSteel de zichtbaarheid van vingerafdrukken. Wel zo fijn.

Integreerbare koel-vriescombinaties met Biofresh en NoFrost



ECBNe 8872 PremiumPlus

Deur op deur / integreerbaar apparaat

Energie-efficiëntieklasse:	
Energieverbruik per jaar / 24 h:	320 / 0,876 kWh
Totaal volume ¹ :	522 l
Volume:	Koeldeel: 292,2 l / BioFresh: 70,6 l / Diepvriesgedeelte: 160 l
Geluidsniveau / Geluidsklasse:	39 dB(A) / C
Klimaatklasse:	SN-T (van +10 °C tot +43 °C)
Nisafmetingen in cm (h/b/d):	203,2 - 207,2 / 91,5 / min. 63,5



Bedieningspaneel

- LC-Display met tiptoetsbediening
- Digitale temperatuuranduiding voor koel- en vriesdeel
- FrostControl
- Alarm bij storing: optisch en akoestisch
- Akoestisch deuralarm

Koel- en BioFresh-gedeelte

- PowerCooling
- Kunststof deurvakken met edelstaal look afwerking en flessenhouder
- 3 GlassLine draagplateaus
- Geïntegreerd flessenplateau
- Variabel flessenplateau
- LED BioFesh verlichting
- 2 BioFresh safes op telescooprails, beide instelbaar als Fruit & Vegetable-safe of Meat & Dairy-safe.

Vriesgedeelte

- 2 diepvriesladen, 2 op uittrekbare telescooprails, zelfsluitend
- IceMaker met vaste wateraansluiting 3/4"
- IJsblokjesproductie in 24 uur: 1,4 kg
- IJsblokjesvoorraad: 2,7 kg
- LED verlichting
- Bewaartijd bij storing: 17 uur
- Invriescapaciteit in 24 uur: 10 kg

Uitrustingsvoordelen

- In de hoogte verstelbare pootjes voorzijde
- Deurscharniering links vast / rechts vast
- Verwisselbaar deurrubber
- Achterwand in SmartSteel



ECBNe 8870 PremiumPlus

Deur op deur / integreerbaar apparaat

Energie-efficiëntieklasse:	
Energieverbruik per jaar / 24 h:	320 / 0,876 kWh
Totaal volume ¹ :	522 l
Volume:	Koeldeel: 292,2 l / BioFresh: 70,6 l / Diepvriesgedeelte: 160 l
Geluidsniveau / Geluidsklasse:	39 dB(A) / C
Klimaatklasse:	SN-T (van +10 °C tot +43 °C)
Nisafmetingen in cm (h/b/d):	203,2 - 207,2 / 91,5 / min. 63,5



Bedieningspaneel

- LC-Display met tiptoetsbediening
- Digitale temperatuuranduiding voor koel- en vriesdeel
- FrostControl
- Alarm bij storing: optisch en akoestisch
- Akoestisch deuralarm

Koel- en BioFresh-gedeelte

- PowerCooling
- Kunststof deurvakken met edelstaal look afwerking en flessenhouder
- 3 GlassLine draagplateaus
- Geïntegreerd flessenplateau
- Variabel flessenplateau
- LED BioFesh verlichting
- 2 BioFresh safes op telescooprails, beide instelbaar als Fruit & Vegetable-safe of Meat & Dairy-safe.

Vriesgedeelte

- 2 diepvriesladen, 2 op uittrekbare telescooprails, zelfsluitend
- IceMaker met vaste wateraansluiting 3/4"
- IJsblokjesproductie in 24 uur: 1,4 kg
- IJsblokjesvoorraad: 2,7 kg
- LED verlichting
- Bewaartijd bij storing: 17 uur
- Invriescapaciteit in 24 uur: 10 kg

Uitrustingsvoordelen

- In de hoogte verstelbare pootjes voorzijde
- Verwisselbare deurscharniering
- Verwisselbaar deurrubber
- Achterwand in SmartSteel

ECBNe 8870 met rechtsdraaiende deur
ECBNe 8871 met linksdraaiende deur

¹ Conform de verordening EU 2019/2016 geven wij het totaal volume als geheel getal (afgerond) weer en het volume van de vries- en versvoedselcompartimenten met één cijfer na de komma. Een voorbeeld van het energielabel staat op pagina 11. Volgens (EU) 2017/1369 6a.



ICBNci 5183

Peak

Deur op deur / integreerbaar apparaat	
Energie-efficiëntieklasse:	C
Energieverbruik per jaar / 24 h:	166 / 0,454 kWh
Totaal volume ¹ :	246 l
Volume:	Koeldeel: 104,5 l / BioFresh: 70,7 l / Diepvriesgedeelte: 71 l
Geluidsniveau / Geluidsklasse:	33 dB(A) / B, SuperSilent
Klimaatklasse:	SN-ST (van +10 °C tot +38 °C)
Nisafmetingen in cm (h/b/d):	177,2 - 178,8 / 56 - 57 / min. 55,0

Bio Fresh Professional	Hydro Breeze	Duo Cooling	No Frost	Super Cool	Super Frost	Glass & Steel Interior	Light Tower	Infinity Spring
Ice Maker	Soft System	Soft-Telescopic Rails	Super Silent	Touch & Swipe-Display	Vario Space	Smart Device		

Bedieningspaneel

- 2,4" TFT, Touch & Swipe kleurenscherm
- Digitale temperatuuraanduiding voor koel-, BioFresh- en vriesgedeelte
- SmartDeviceBox inbegrepen
- Alarm bij storing: optisch en akoestisch
- Deuralarm: optisch en akoestisch

Koel- en BioFresh-gedeelte

- PowerCooling met Ambilight met FreshAir koolfilter
- Deurvakken edelstaal & glas met flessenhouder, VarioBoxen uittrekbaar, variabel eierrekje, botervloot
- 3 GlassLine draagplateaus, waarvan 1 deelbaar
- Geïntegreerd flessenplateau
- LightTower
- LED BioFesh verlichting
- 2 BioFresh-Safes met SoftTelescopic, 1 Fruit & Vegetable-Safe met HydroBreeze, 1 Meat & Dairy-Safe, 1 FlexSystem
- InfinitySpring met vaste wateraansluiting 3/4"

Vriesgedeelte

- 3 diepvriestladen, waarvan 2 op uittrekbare telescooprails, VarioSpace
- IceMaker met vaste wateraansluiting 3/4"
- IJsblokjesproductie in 24 uur: 1,2 kg
- IJsblokjesvoorraad: 5 kg
- LED verlichting
- Bewaartijd bij storing: 9 uur
- Invriescapaciteit in 24 uur: 6 kg
- 2 koude accu's
- Draagplateaus van veiligheidsglas
- Invriesplateau

Uitrustingsvoordelen

- In de hoogte verstelbare pootjes voorzijde
- Verwisselbare deurscharniering
- Verwisselbaar deurrubber
- Achterwand en deurpaneel in SmartSteel



ICBNbsci 5173

Peak

Deur op deur / integreerbaar apparaat	
Energie-efficiëntieklasse:	C
Energieverbruik per jaar / 24 h:	166 / 0,454 kWh
Totaal volume ¹ :	246 l
Volume:	Koeldeel: 104,5 l / BioFresh: 70,7 l / Diepvriesgedeelte: 71 l
Geluidsniveau / Geluidsklasse:	33 dB(A) / B, SuperSilent
Klimaatklasse:	SN-ST (van +10 °C tot +38 °C)
Nisafmetingen in cm (h/b/d):	177,2 - 178,8 / 56 - 57 / min. 55,0

Bio Fresh Professional	Hydro Breeze	Duo Cooling	No Frost	Super Cool	Super Frost	Glass & Steel Interior	Light Tower	Ice Maker
Soft System	Soft-Telescopic Rails	Super Silent	Touch & Swipe-Display	Vario Space	Smart Device			

Bedieningspaneel

- 2,4" TFT, Touch & Swipe kleurenscherm
- Digitale temperatuuraanduiding voor koel-, BioFresh- en vriesgedeelte
- SmartDeviceBox inbegrepen
- Alarm bij storing: optisch en akoestisch
- Deuralarm: optisch en akoestisch

Koel- en BioFresh-gedeelte

- PowerCooling met Ambilight met FreshAir koolfilter
- Deurvakken edelstaal & glas met flessenhouder, VarioBoxen uittrekbaar, variabel eierrekje, botervloot
- 3 GlassLine draagplateaus, waarvan 1 deelbaar
- Geïntegreerd flessenplateau
- LightTower
- LED BioFesh verlichting
- 2 BioFresh-Safes met SoftTelescopic, 1 Fruit & Vegetable-Safe met HydroBreeze, 1 Meat & Dairy-Safe, 1 FlexSystem

Vriesgedeelte

- 3 diepvriestladen, waarvan 2 op uittrekbare telescooprails, VarioSpace
- IceMaker met vaste wateraansluiting 3/4"
- IJsblokjesproductie in 24 uur: 1,2 kg
- IJsblokjesvoorraad: 5 kg
- LED verlichting
- Bewaartijd bij storing: 9 uur
- Invriescapaciteit in 24 uur: 6 kg
- 2 koude accu's
- Draagplateaus van veiligheidsglas
- Invriesplateau

Uitrustingsvoordelen

- In de hoogte verstelbare pootjes voorzijde
- Verwisselbare deurscharniering
- Verwisselbaar deurrubber
- Achterwand en deurpaneel in BlackSteel



ICBNdi 5173

Peak

Deur op deur / integreerbaar apparaat	
Energie-efficiëntieklasse:	D
Energieverbruik per jaar / 24 h:	208 / 0,569 kWh
Totaal volume ¹ :	243 l
Volume:	Koeldeel: 104,5 l / BioFresh: 68,1 l / Diepvriesgedeelte: 71 l
Geluidsniveau / Geluidsklasse:	34 dB(A) / B, SuperSilent
Klimaatklasse:	SN-ST (van +10 °C tot +38 °C)
Nisafmetingen in cm (h/b/d):	177,2 - 178,8 / 56 - 57 / min. 55,0

Bio Fresh Professional	Hydro Breeze	Fish & Seafood	Duo Cooling	No Frost	Super Cool	Super Frost	Glass & Steel Interior	Light Tower
Ice Maker	Soft System	Soft-Telescopic Rails	Super Silent	Touch & Swipe-Display	Vario Space	Smart Device		

Bedieningspaneel

- 2,4" TFT, Touch & Swipe kleurenscherm
- Digitale temperatuuraanduiding voor koel-, BioFresh- en vriesgedeelte
- SmartDeviceBox inbegrepen
- Alarm bij storing: optisch en akoestisch
- Deuralarm: optisch en akoestisch

Koel- en BioFresh-gedeelte

- PowerCooling met Ambilight met FreshAir koolfilter
- Deurvakken edelstaal & glas met flessenhouder, VarioBoxen uittrekbaar, variabel eierrekje, botervloot
- 3 GlassLine draagplateaus, waarvan 1 deelbaar
- Geïntegreerd flessenplateau
- LightTower
- LED BioFesh verlichting
- 2 BioFresh-Safes met SoftTelescopic, 1 Fruit & Vegetable-Safe met HydroBreeze, 1 Fish & Seafood-Safe, 1 FlexSystem

Vriesgedeelte

- 3 diepvriestladen, waarvan 2 op uittrekbare telescooprails, VarioSpace
- IceMaker met vaste wateraansluiting 3/4"
- IJsblokjesproductie in 24 uur: 1,2 kg
- IJsblokjesvoorraad: 5 kg
- LED verlichting
- Bewaartijd bij storing: 9 uur
- Invriescapaciteit in 24 uur: 6 kg
- 2 koude accu's
- Draagplateaus van veiligheidsglas
- Invriesplateau

Uitrustingsvoordelen

- In de hoogte verstelbare pootjes voorzijde
- Verwisselbare deurscharniering
- Verwisselbaar deurrubber
- Achterwand en deurpaneel in SmartSteel



BlackSteel-interieur

Verrijk uw donkere keuken met onze apparatuur met BlackSteel-interieur. De achterwand en de binnenzijde van de deur maken indruk met een oppervlak van donker gekleurd roestvrij staal. De anti-vinger-afdrukafwerking maakt deze bestand tegen vingerafdrukken. Alle sierstrips zijn uitgevoerd in BlackSteel voor een donkere uitstraling. Een Liebherr met BlackSteel-interieur past perfect in een moderne donkere keuken en valt op door elegantie.



HydroBreeze

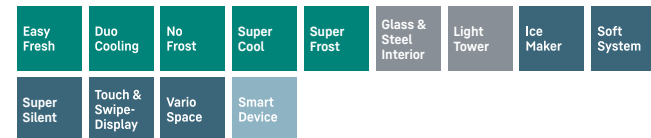
U wilt groente en fruit koelen als een echte professional? Welkom in de wereld van HydroBreeze: De koude nevel van rond 0 °C in de safe geeft levensmiddelen de extra kick voor een langere houdbaarheid. En zorgt voor een optisch wow-effect. HydroBreeze wordt elke 90 minuten geactiveerd. Normaal 4 seconden – en als de deur wordt geopend 8 seconden lang.

Integreerbare koel-vriescombinaties met EasyFresh en NoFrost



ICNbsci 5173
Peak

Deur op deur / integreerbaar apparaat	
Energie-efficiëntieklasse:	C
Energieverbruik per jaar / 24 h:	146 / 0,400 kWh
Totaal volume ¹ :	255 l
Volume:	Koeldeel: 184,4 l / Diepvriesgedeelte: 71 l
Geluidsniveau / Geluidsklasse:	33 dB(A) / B, SuperSilent
Klimaatklasse:	SN-T (van +10 °C tot +43 °C)
Nisafmetingen in cm (h/b/d):	177,2 - 178,8 / 56 - 57 / min. 55,0



Bedieningspaneel

- 2,4" TFT, Touch & Swipe kleurenscherm
- Digitale temperatuurandauiding voor koel- en vriesgedeelte
- SmartDeviceBox inbegrepen
- Alarm bij storing: optisch en akoestisch
- Deuralarm: optisch en akoestisch

Koelgedeelte

- PowerCooling met Ambilight met FreshAir koolfilter
- Deurvakken edelstaal & glas met flessenhouder, VarioBoxen uittrekbaar, variabel eierrekje, botervloot
- 5 GlassLine draagplateaus, waarvan 1 deelbaar
- VarioSafe
- Flessenplateau voor 3 flessen
- LightTower
- 1 EasyFresh-safe gedeeltelijk uittrekbaar op telescooprails

Vriesgedeelte ********

- 3 diepvriesladen, waarvan 2 op uittrekbare telescooprails, VarioSpace
- IceMaker met vaste wateraansluiting 3/4"
- IJsblokjesproductie in 24 uur: 1,2 kg
- IJsblokjesvoorraad: 5 kg
- LED verlichting
- Bewaartijd bij storing: 9 uur
- Invriescapaciteit in 24 uur: 6 kg
- 2 koude accu's
- Draagplateaus van veiligheidsglas
- Invriesplateau

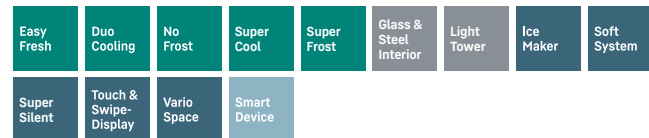
Uitrustingsvoordelen

- In de hoogte verstelbare pootjes voorzijde
- VarioSafe
- Verwisselbare deurscharniering
- Verwisselbaar deurrubber
- Achterwand en deurpaneel in BlackSteel



ICNci 5173
Peak

Deur op deur / integreerbaar apparaat	
Energie-efficiëntieklasse:	C
Energieverbruik per jaar / 24 h:	146 / 0,400 kWh
Totaal volume ¹ :	255 l
Volume:	Koeldeel: 184,4 l / Diepvriesgedeelte: 71 l
Geluidsniveau / Geluidsklasse:	33 dB(A) / B, SuperSilent
Klimaatklasse:	SN-T (van +10 °C tot +43 °C)
Nisafmetingen in cm (h/b/d):	177,2 - 178,8 / 56 - 57 / min. 55,0



Bedieningspaneel

- 2,4" TFT, Touch & Swipe kleurenscherm
- Digitale temperatuurandauiding voor koel- en vriesgedeelte
- SmartDeviceBox inbegrepen
- Alarm bij storing: optisch en akoestisch
- Deuralarm: optisch en akoestisch

Koelgedeelte

- PowerCooling met Ambilight met FreshAir koolfilter
- Deurvakken edelstaal & glas met flessenhouder, VarioBoxen uittrekbaar, variabel eierrekje, botervloot
- 5 GlassLine draagplateaus, waarvan 1 deelbaar
- VarioSafe
- Flessenplateau voor 3 flessen
- LightTower
- 1 EasyFresh-safe gedeeltelijk uittrekbaar op telescooprails

Vriesgedeelte ********

- 3 diepvriesladen, waarvan 2 op uittrekbare telescooprails, VarioSpace
- IceMaker met vaste wateraansluiting 3/4"
- IJsblokjesproductie in 24 uur: 1,2 kg
- IJsblokjesvoorraad: 5 kg
- LED verlichting
- Bewaartijd bij storing: 9 uur
- Invriescapaciteit in 24 uur: 6 kg
- 2 koude accu's
- Draagplateaus van veiligheidsglas
- Invriesplateau

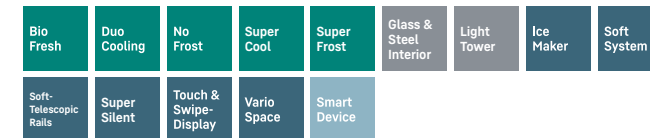
Uitrustingsvoordelen

- In de hoogte verstelbare pootjes voorzijde
- VarioSafe
- Verwisselbare deurscharniering
- Verwisselbaar deurrubber
- Achterwand en deurpaneel in SmartSteel



ICBNdi 5163
Prime

Deur op deur / integreerbaar apparaat	
Energie-efficiëntieklasse:	D
Energieverbruik per jaar / 24 h:	208 / 0,569 kWh
Totaal volume ¹ :	246 l
Volume:	Koeldeel: 104,1 l / BioFresh: 71,2 l / Diepvriesgedeelte: 71 l
Geluidsniveau / Geluidsklasse:	34 dB(A) / B, SuperSilent
Klimaatklasse:	SN-ST (van +10 °C tot +38 °C)
Nisafmetingen in cm (h/b/d):	177,2 - 178,8 / 56 - 57 / min. 55,0



Bedieningspaneel

- 2,4" TFT, Touch & Swipe kleurenscherm
- Digitale temperatuurandauiding voor koel-, BioFresh- en vriesgedeelte
- SmartDeviceBox inbegrepen
- Alarm bij storing: optisch en akoestisch
- Deuralarm: optisch en akoestisch

Koel- en BioFresh-gedeelte

- PowerCooling met FreshAir koolfilter
- Deurvakken edelstaal & glas met flessenhouder, VarioBoxen uittrekbaar, variabel eierrekje, botervloot
- 3 GlassLine draagplateaus, waarvan 1 deelbaar
- Geïntegreerd flessenplateau
- LightTower
- LED BioFesh verlichting
- 2 BioFresh-Safes met SoftTelescopic, 1 Fruit & Vegetable-Safe, 1 Meat & Dairy-Safe

Vriesgedeelte ********

- 3 diepvriesladen, VarioSpace
- IceMaker met vaste wateraansluiting 3/4"
- IJsblokjesproductie in 24 uur: 1,2 kg
- IJsblokjesvoorraad: 5 kg
- LED verlichting
- Bewaartijd bij storing: 9 uur
- Invriescapaciteit in 24 uur: 6 kg
- 2 koude accu's
- Draagplateaus van veiligheidsglas

Uitrustingsvoordelen

- In de hoogte verstelbare pootjes voorzijde
- Verwisselbare deurscharniering
- Verwisselbaar deurrubber
- Achterwand in SmartSteel

Integreerbare koel-vriescombinaties met BioFresh en NoFrost



IceMaker met vaste wateraansluiting

Zijn er nog ijsblokjes? Met de IceMaker hoeft niemand dat nog te vragen. Bij de IceMaker met vaste wateraansluiting komt het water rechtstreeks uit de leiding. Met de MaxIce-functie kunt u tot wel 1,5 kg ijsblokjes per dag maken. Met de flexibele ijsvak-scheider kan het vak naar behoefte worden aangepast. Dit maakt de opslaghoeveelheid van de ijsblokjes variabel. Heel eenvoudig, zoveel als nodig!



Touch & Swipe-scherm

Een Liebherr volgt uw vingers: dankzij het Touch & Swipe-display bedient u uw koelkast intuïtief en uiterst eenvoudig. Selecteer door tikken en vegen op het kleurendisplay heel eenvoudig functies als "SuperCool". En net zo gemakkelijk regelt u de temperatuur. En als u het display niet bedient? Dan wordt de actuele temperatuur weergegeven.



SmartSteel-achterwand

De achterwand in hoogwaardig SmartSteel geeft aan uw Liebherr een hoogwaardige uitstraling. Ook uw levensmiddelen houden van SmartSteel: edelstaal is levensmiddelveilig en hygiënisch. Bovendien vermindert SmartSteel de zichtbaarheid van vingerafdrukken. Wel zo fijn.



SoftTelescopic

De volledig uittrekbare laden trekken zich de laatste centimeters zachtjes dicht.



ICBNci 5153
Prime

Deur op deur / integreerbaar apparaat	
Energie-efficiëntieklasse:	C
Energieverbruik per jaar / 24 h:	166 / 0,454 kWh
Totaal volume ¹ :	245 l
Volume:	Koeldeel: 104,1 l / BioFresh: 71,2 l / Diepvriesgedeelte: 70 l
Geluidsniveau / Geluidsklasse:	33 dB(A) / B, SuperSilent
Klimaatklasse:	SN-ST (van +10 °C tot +38 °C)
Nisafmetingen in cm (h/b/d):	177,2 - 178,8 / 56 - 57 / min. 55,0

Bio Fresh	Duo Cooling	No Frost	Super Cool	Super Frost	Glass & Steel interior	Light Tower	Soft System	Soft-Telescopic rails
Super Silent	Touch & Swipe-Display	Vario Space	Smart Device					

Bedieningspaneel

- 2,4" TFT, Touch & Swipe kleurenscherm
- Digitale temperatuurandauiding voor koel-, BioFresh- en vriesgedeelte
- SmartDeviceBox inbegrepen
- Alarm bij storing: optisch en akoestisch
- Deuralarm: optisch en akoestisch

Vriesgedeelte ********

- 3 diepvriesladen, VarioSpace
- IJsblokjeshouder met deksel
- LED verlichting
- Bewaartijd bij storing: 9 uur
- Invriescapaciteit in 24 uur: 6 kg
- 2 koude accu's
- Draagplateaus van veiligheidsglas

Koel- en BioFresh-gedeelte

- PowerCooling met FreshAir koolfilter
- Deurvakken edelstaal & glas met flessenhouder, VarioBoxen uittrekbaar, variabel eierrekje, botervloot
- 3 GlassLine draagplateaus, waarvan 1 deelbaar
- Geïntegreerd flessenplateau
- LightTower
- LED BioFesh verlichting
- 2 BioFresh-Safes met SoftTelescopic, 1 Fruit & Vegetable-Safe, 1 Meat & Dairy-Safe

Uitrustingsvoordelen

- In de hoogte verstelbare pootjes voorzijde
- Verwisselbare deurscharniering
- Verwisselbaar deurrubber
- Achterwand in SmartSteel



SICNdi 5153
Prime

Deur op deur / integreerbaar apparaat	
Energie-efficiëntieklasse:	D
Energieverbruik per jaar / 24 h:	181 / 0,495 kWh
Totaal volume ¹ :	254 l
Volume:	Koeldeel: 184,4 l / Diepvriesgedeelte: 70 l
Geluidsniveau / Geluidsklasse:	34 dB(A) / B, SuperSilent
Klimaatklasse:	SN-T (van +10 °C tot +43 °C)
Nisafmetingen in cm (h/b/d):	177,2 - 178,8 / 56 - 57 / min. 55,0

Easy Fresh	Duo Cooling	No Frost	Super Cool	Super Frost	Glass & Steel interior	Light Tower	Soft System	Super Silent
Touch & Swipe-Display	Vario Space	Smart Device						

Bedieningspaneel

- 2,4" TFT, Touch & Swipe kleurenscherm
- Digitale temperatuurandauiding voor koel- en vriesgedeelte
- SmartDeviceBox inbegrepen
- Alarm bij storing: optisch en akoestisch
- Deuralarm: optisch en akoestisch

Vriesgedeelte ********

- 3 diepvriesladen, VarioSpace
- IJsblokjeshouder met deksel
- LED verlichting
- Bewaartijd bij storing: 9 uur
- Invriescapaciteit in 24 uur: 6 kg
- Draagplateaus van veiligheidsglas

Koelgedeelte

- PowerCooling met FreshAir koolfilter
- Deurvakken edelstaal & glas met flessenhouder, VarioBoxen uittrekbaar, variabel eierrekje, botervloot
- 5 GlassLine draagplateaus, waarvan 1 deelbaar
- VarioSafe
- Flessenplateau voor 3 flessen
- LightTower
- 1 EasyFresh-safe gedeeltelijk uittrekbaar op telescooprails

Uitrustingsvoordelen

- Warme wanden tweezijdig, geschikt voor combinatie met andere koel-, vries en/of wijnkasten
- In de hoogte verstelbare pootjes voorzijde
- Deurscharniering links, wisselbaar
- Verwisselbaar deurrubber
- Achterwand in SmartSteel



ICNd 5133
Plus

Deur op deur / integreerbaar apparaat	
Energie-efficiëntieklasse:	D
Energieverbruik per jaar / 24 h:	183 / 0,501 kWh
Totaal volume ¹ :	254 l
Volume:	Koeldeel: 183,3 l / Diepvriesgedeelte: 71 l
Geluidsniveau / Geluidsklasse:	34 dB(A) / B, SuperSilent
Klimaatklasse:	SN-T (van +10 °C tot +43 °C)
Nisafmetingen in cm (h/b/d):	177,2 - 178,8 / 56 - 57 / min. 55,0

Easy Fresh	Duo Cooling	No Frost	Super Cool	Super Frost	Ice Maker Water tank	Soft System	Super Silent	Touch-Display
Vario Space	Smart Device ready							

Bedieningspaneel

- LC-Display met tiptoetsbediening
- Digitale temperatuurandauiding voor koel- en vriesgedeelte
- Geschikt voor SmartHome met optionele SmartDeviceBox
- Alarm bij storing: optisch en akoestisch
- Deuralarm: optisch en akoestisch

Vriesgedeelte ********

- 3 diepvriesladen, VarioSpace
- IceMaker met watertank
- IJsblokjesproductie in 24 uur: 1,2 kg
- IJsblokjesvoorraad: 5 kg
- Bewaartijd bij storing: 9 uur
- Invriescapaciteit in 24 uur: 6 kg
- Draagplateaus van veiligheidsglas

Koelgedeelte

- PowerCooling met FreshAir koolfilter
- Kunststof deurvakken met edelstaal look afwerking en flessenhouder, eierrekje, FlexCube
- 4 GlassLine draagplateaus, waarvan 1 deelbaar
- VarioSafe
- Flessenplateau voor 3 flessen
- LED plafondverlichting
- 1 EasyFresh-Safe met geïntegreerde ladegeleiding

Uitrustingsvoordelen

- In de hoogte verstelbare pootjes voorzijde
- Verwisselbare deurscharniering
- Verwisselbaar deurrubber

¹ Conform de verordening EU 2019/2016 geven wij het totaal volume als geheel getal (afgerond) weer en het volume van de vries- en versvoedselcompartimenten met één cijfer na de komma.

Een voorbeeld van het energielabel staat op pagina 11. Volgens (EU) 2017/1369 6a.



ICBNdi 5123
Plus

Deur op deur / integreerbaar apparaat	
Energie-efficiëntieklasse:	D
Energieverbruik per jaar / 24 h:	207 / 0,567 kWh
Totaal volume ¹ :	244 l
Volume:	Koeldeel: 103,3 l / BioFresh: 70,9 l / Diepvriesgedeelte: 70 l
Geluidsniveau / Geluidsklasse:	34 dB(A) / B, SuperSilent
Klimaatklasse:	SN-ST (van +10 °C tot +38 °C)
Nisafmetingen in cm (h/b/d):	177,2 - 178,8 / 56 - 57 / min. 55,0

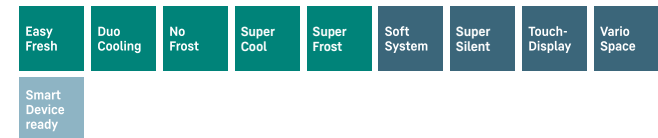


- Bedieningspaneel**
- LC-Display met tiptoetsbediening
 - Digitale temperatuuraanduiding voor koel- en vriesgedeelte
 - SmartDeviceBox inbegrepen
 - Alarm bij storing: optisch en akoestisch
 - Deuralarm: optisch en akoestisch
- Vriesgedeelte **********
- 3 diepvriesladen, VarioSpace
 - IJsblokjeshouder
 - Bewaartijd bij storing: 9 uur
 - Invriescapaciteit in 24 uur: 6 kg
 - Draagplateaus van veiligheidsglas
- Uitrustingsvoordelen**
- In de hoogte verstelbare pootjes voorzijde
 - Verwisselbare deurscharniering
 - Verwisselbaar deurrubber
- Koel- en BioFresh-gedeelte**
- PowerCooling met FreshAir koolfilter
 - Kunststof deurvakken met edelstaal look afwerking en flessenhouder, eierrekje, FlexCube
 - 3 GlassLine draagplateaus, waarvan 1 deelbaar
 - Geïntegreerd flessenplateau
 - LED plafondverlichting
 - 2 BioFresh-Safes gedeeltelijk uittrekbaar op telescooprails, 1 Fruit & Vegetable-Safe, 1 Meat & Dairy-Safe



ICNc 5123
Plus

Deur op deur / integreerbaar apparaat	
Energie-efficiëntieklasse:	C
Energieverbruik per jaar / 24 h:	145 / 0,397 kWh
Totaal volume ¹ :	253 l
Volume:	Koeldeel: 183,3 l / Diepvriesgedeelte: 70 l
Geluidsniveau / Geluidsklasse:	33 dB(A) / B, SuperSilent
Klimaatklasse:	SN-T (van +10 °C tot +43 °C)
Nisafmetingen in cm (h/b/d):	177,2 - 178,8 / 56 - 57 / min. 55,0



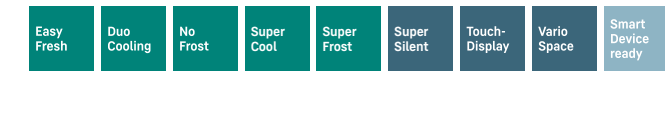
- Bedieningspaneel**
- LC-Display met tiptoetsbediening
 - Digitale temperatuuraanduiding voor koel- en vriesgedeelte
 - Geschikt voor SmartHome met optionele SmartDeviceBox
 - Alarm bij storing: optisch en akoestisch
 - Deuralarm: optisch en akoestisch
- Vriesgedeelte **********
- 3 diepvriesladen, VarioSpace
 - IJsblokjeshouder
 - Bewaartijd bij storing: 9 uur
 - Invriescapaciteit in 24 uur: 6 kg
 - Draagplateaus van veiligheidsglas
- Uitrustingsvoordelen**
- In de hoogte verstelbare pootjes voorzijde
 - Verwisselbare deurscharniering
 - Verwisselbaar deurrubber
- Koelgedeelte**
- PowerCooling met FreshAir koolfilter
 - Kunststof deurvakken met edelstaal look afwerking en flessenhouder, eierrekje, FlexCube
 - 5 GlassLine draagplateaus, waarvan 1 deelbaar
 - VarioSafe
 - Flessenplateau voor 3 flessen
 - LED plafondverlichting
 - 1 EasyFresh-Safe met geïntegreerde ladegeleiding

¹ Conform de verordening EU 2019/2016 geven wij het totaal volume als geheel getal (afgerond) weer en het volume van de vries- en versvoedselcompartimenten met één cijfer na de komma.



ICNSd 5123
Plus

Sleepdeur / integreerbaar apparaat	
Energie-efficiëntieklasse:	D
Energieverbruik per jaar / 24 h:	181 / 0,495 kWh
Totaal volume ¹ :	253 l
Volume:	Koeldeel: 183,3 l / Diepvriesgedeelte: 70 l
Geluidsniveau / Geluidsklasse:	34 dB(A) / B, SuperSilent
Klimaatklasse:	SN-T (van +10 °C tot +43 °C)
Nisafmetingen in cm (h/b/d):	177,2 - 178,8 / 56 - 57 / min. 55,0



- Bedieningspaneel**
- LC-Display met tiptoetsbediening
 - Digitale temperatuuraanduiding voor koel- en vriesgedeelte
 - Geschikt voor SmartHome met optionele SmartDeviceBox
 - Alarm bij storing: optisch en akoestisch
 - Deuralarm: optisch en akoestisch
- Vriesgedeelte **********
- 3 diepvriesladen, VarioSpace
 - Bewaartijd bij storing: 9 uur
 - Invriescapaciteit in 24 uur: 6 kg
 - Draagplateaus van veiligheidsglas
- Uitrustingsvoordelen**
- In de hoogte verstelbare pootjes voorzijde
 - Verwisselbare deurscharniering
 - Verwisselbaar deurrubber
- Koelgedeelte**
- PowerCooling met FreshAir koolfilter
 - Kunststof deurvakken met edelstaal look afwerking en flessenhouder, eierrekje, FlexCube
 - 5 GlassLine draagplateaus, waarvan 1 deelbaar
 - VarioSafe
 - Flessenplateau voor 3 flessen
 - LED plafondverlichting
 - 1 EasyFresh-Safe met geïntegreerde ladegeleiding

Een voorbeeld van het energielabel staat op pagina 11. Volgens (EU) 2017/1369 6a.



ICc 5123
Plus

Deur op deur / integreerbaar apparaat	
Energie-efficiëntieklasse:	C
Energieverbruik per jaar / 24 h:	146 / 0,400 kWh
Totaal volume ¹ :	264 l
Volume:	Koeldeel: 183,3 l / Diepvriesgedeelte: 81 l
Geluidsniveau / Geluidsklasse:	33 dB(A) / B, SuperSilent
Klimaatklasse:	SN-T (van +10 °C tot +43 °C)
Nisafmetingen in cm (h/b/d):	177,2 - 178,8 / 56 - 57 / min. 55,0



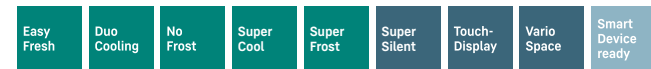
- Bedieningspaneel**
- LC-Display met tiptoetsbediening
 - Digitale temperatuuraanduiding voor koel- en vriesgedeelte
 - Geschikt voor SmartHome met optionele SmartDeviceBox
 - Alarm bij storing: optisch en akoestisch
 - Deuralarm: optisch en akoestisch
- Vriesgedeelte **********
- 3 diepvriesladen, VarioSpace
 - IJsblokjeshouder
 - Bewaartijd bij storing: 11 uur
 - Invriescapaciteit in 24 uur: 6 kg
 - Draagplateaus van veiligheidsglas
- Uitrustingsvoordelen**
- In de hoogte verstelbare pootjes voorzijde
 - Verwisselbare deurscharniering
 - Verwisselbaar deurrubber
- Koelgedeelte**
- PowerCooling met FreshAir koolfilter
 - Kunststof deurvakken met edelstaal look afwerking en flessenhouder, eierrekje, FlexCube
 - 5 GlassLine draagplateaus, waarvan 1 deelbaar
 - VarioSafe
 - Flessenplateau voor 3 flessen
 - LED plafondverlichting
 - 1 EasyFresh-Safe met geïntegreerde ladegeleiding



ICNc 5103
Pure

Deur op deur / integreerbaar apparaat

Energie-efficiëntieklasse:	C
Energieverbruik per jaar / 24 h:	145 / 0,397 kWh
Totaal volume ¹ :	253 l
Volume:	Koeldeel: 183,3 l / Diepvriesgedeelte: 70 l
Geluidsniveau / Geluidsklasse:	33 dB(A) / B, SuperSilent
Klimaatklasse:	SN-T (van +10 °C tot +43 °C)
Nisafmetingen in cm (h/b/d):	177,2 - 178,8 / 56 - 57 / min. 55,0



Bedieningspaneel

- LC-Display met tiptoetsbediening
- Digitale temperatuuraanduiding voor koel- en vriesgedeelte
- Geschikt voor SmartHome met optionele SmartDeviceBox
- Alarm bij storing: optisch en akoestisch
- Deuralarm: optisch en akoestisch

Koelgedeelte

- PowerCooling met FreshAir koolfilter
- Kunststof deurvakken met edelstaal look afwerking en flessenhouder, eierrekje
- 4 GlassLine draagplateaus
- LED plafondverlichting
- 1 EasyFresh-Safe met geïntegreerde ladegeleiding

Vriesgedeelte ********

- 3 diepvriesladen, VarioSpace
- Bewaartijd bij storing: 9 uur
- Invriescapaciteit in 24 uur: 6 kg
- Draagplateaus van veiligheidsglas

Uitrustingsvoordelen

- In de hoogte verstelbare pootjes voorzijde
- Verwisselbare deurscharniering
- Verwisselbaar deurrubber

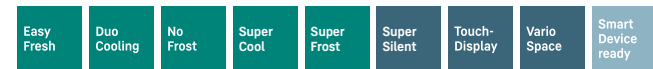
¹ Conform de verordening EU 2019/2016 geven wij het totaal volume als geheel getal (afgerond) weer en het volume van de vries- en versvoedselcompartimenten met één cijfer na de komma.



ICNSd 5103
Pure

Sleepdeur / integreerbaar apparaat

Energie-efficiëntieklasse:	D
Energieverbruik per jaar / 24 h:	181 / 0,495 kWh
Totaal volume ¹ :	253 l
Volume:	Koeldeel: 183,3 l / Diepvriesgedeelte: 70 l
Geluidsniveau / Geluidsklasse:	34 dB(A) / B, SuperSilent
Klimaatklasse:	SN-T (van +10 °C tot +43 °C)
Nisafmetingen in cm (h/b/d):	177,2 - 178,8 / 56 - 57 / min. 55,0



Bedieningspaneel

- LC-Display met tiptoetsbediening
- Digitale temperatuuraanduiding voor koel- en vriesgedeelte
- Geschikt voor SmartHome met optionele SmartDeviceBox
- Alarm bij storing: optisch en akoestisch
- Deuralarm: optisch en akoestisch

Koelgedeelte

- PowerCooling met FreshAir koolfilter
- Kunststof deurvakken met edelstaal look afwerking en flessenhouder, eierrekje
- 4 GlassLine draagplateaus
- LED plafondverlichting
- 1 EasyFresh-Safe met geïntegreerde ladegeleiding

Vriesgedeelte ********

- 3 diepvriesladen, VarioSpace
- Bewaartijd bij storing: 9 uur
- Invriescapaciteit in 24 uur: 6 kg
- Draagplateaus van veiligheidsglas

Uitrustingsvoordelen

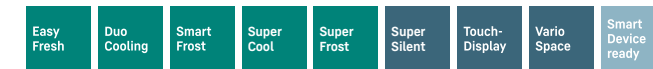
- In de hoogte verstelbare pootjes voorzijde
- Verwisselbare deurscharniering
- Verwisselbaar deurrubber



ICd 5103
Pure

Deur op deur / integreerbaar apparaat

Energie-efficiëntieklasse:	D
Energieverbruik per jaar / 24 h:	183 / 0,501 kWh
Totaal volume ¹ :	264 l
Volume:	Koeldeel: 183,3 l / Diepvriesgedeelte: 81 l
Geluidsniveau / Geluidsklasse:	33 dB(A) / B, SuperSilent
Klimaatklasse:	SN-T (van +10 °C tot +43 °C)
Nisafmetingen in cm (h/b/d):	177,2 - 178,8 / 56 - 57 / min. 55,0



Bedieningspaneel

- LC-Display met tiptoetsbediening
- Digitale temperatuuraanduiding voor koel- en vriesgedeelte
- Geschikt voor SmartHome met optionele SmartDeviceBox
- Alarm bij storing: optisch en akoestisch
- Deuralarm: optisch en akoestisch

Koelgedeelte

- PowerCooling met FreshAir koolfilter
- Kunststof deurvakken met edelstaal look afwerking en flessenhouder, eierrekje
- 4 GlassLine draagplateaus
- LED plafondverlichting
- 1 EasyFresh-Safe met geïntegreerde ladegeleiding

Vriesgedeelte ********

- 3 diepvriesladen, VarioSpace
- Bewaartijd bij storing: 11 uur
- Invriescapaciteit in 24 uur: 6 kg
- Draagplateaus van veiligheidsglas

Uitrustingsvoordelen

- In de hoogte verstelbare pootjes voorzijde
- Verwisselbare deurscharniering
- Verwisselbaar deurrubber

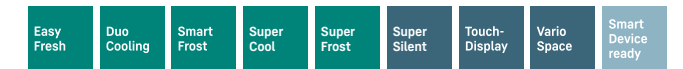
Een voorbeeld van het energielabel staat op pagina 11. Volgens (EU) 2017/1369 6a.



ICSe 5103
Pure

Sleepdeur / integreerbaar apparaat

Energie-efficiëntieklasse:	E
Energieverbruik per jaar / 24 h:	228 / 0,624 kWh
Totaal volume ¹ :	264 l
Volume:	Koeldeel: 183,3 l / Diepvriesgedeelte: 81 l
Geluidsniveau / Geluidsklasse:	34 dB(A) / B, SuperSilent
Klimaatklasse:	SN-T (van +10 °C tot +43 °C)
Nisafmetingen in cm (h/b/d):	177,2 - 178,8 / 56 - 57 / min. 55,0



Bedieningspaneel

- LC-Display met tiptoetsbediening
- Digitale temperatuuraanduiding voor koel- en vriesgedeelte
- Geschikt voor SmartHome met optionele SmartDeviceBox
- Alarm bij storing: optisch en akoestisch
- Deuralarm: optisch en akoestisch

Koelgedeelte

- PowerCooling met FreshAir koolfilter
- Kunststof deurvakken met edelstaal look afwerking en flessenhouder, eierrekje
- 4 GlassLine draagplateaus
- LED plafondverlichting
- 1 EasyFresh-Safe met geïntegreerde ladegeleiding

Vriesgedeelte ********

- 3 diepvriesladen, VarioSpace
- Bewaartijd bij storing: 11 uur
- Invriescapaciteit in 24 uur: 6 kg
- Draagplateaus van veiligheidsglas

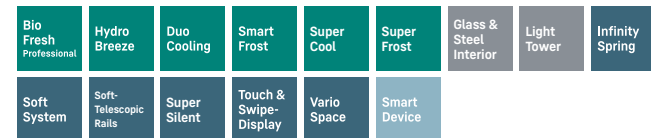
Uitrustingsvoordelen

- In de hoogte verstelbare pootjes voorzijde
- Verwisselbare deurscharniering
- Verwisselbaar deurrubber



ICBci 5182
Peak

Deur op deur / integreerbaar apparaat	
Energie-efficiëntieklasse:	C
Energieverbruik per jaar / 24 h:	145 / 0,397 kWh
Totaal volume ¹ :	256 l
Volume:	Koeldeel: 131,6 l / BioFresh: 70,7 l / Diepvriesgedeelte: 54 l
Geluidsniveau / Geluidsklasse:	32 dB(A) / B, SuperSilent
Klimaatklasse:	SN-T (van +10 °C tot +43 °C)
Nisafmetingen in cm (h/b/d):	177,2 - 178,8 / 56 - 57 / min. 55,0

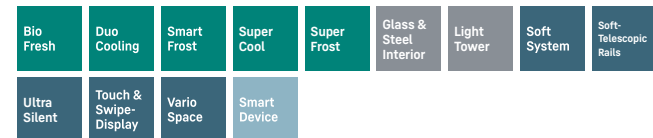


- Bedieningspaneel**
- 2,4" TFT, Touch & Swipe kleurenscherm
 - Digitale temperatuuraanduiding voor koel-, BioFresh- en vriesgedeelte
 - SmartDeviceBox inbegrepen
 - Alarm bij storing: optisch en akoestisch
 - Deuralarm: optisch en akoestisch
- Koel- en BioFresh-gedeelte**
- PowerCooling met Ambilight met FreshAir koelfilter
 - Deurvakken edelstaal & glas met flessenhouder, VarioBoxen uittrekbaar, variabel eierrekje, botervloot
 - 4 GlassLine draagplateaus, waarvan 1 deelbaar
 - VarioSafe
 - Geïntegreerd flessenplateau
 - LightTower
 - LED BioFesh verlichting
 - 2 BioFresh-Safes met SoftTelescopic, 1 Fruit & Vegetable-Safe met HydroBreeze, 1 Meat & Dairy-Safe, 1 FlexSystem
 - InfinitySpring met vaste wateraansluiting 3/4"
- Vriesgedeelte **********
- 2 diepvriesladen, waarvan 2 op uittrekbare telescooprails, VarioSpace
 - IJsblokjeshouder met deksel
 - LED verlichting
 - Bewaartijd bij storing: 9 uur
 - Invriescapaciteit in 24 uur: 4 kg
 - 2 koude accu's
 - Draagplateaus van veiligheidsglas
 - Invriesplateau
- Uitrustingsvoordelen**
- In de hoogte verstelbare pootjes voorzijde
 - Verwisselbare deurscharniering
 - Verwisselbaar deurrubber
 - Achterwand en deurpaneel in SmartSteel



ICBbi 5152
Prime

Deur op deur / integreerbaar apparaat	
Energie-efficiëntieklasse:	B
Energieverbruik per jaar / 24 h:	116 / 0,317 kWh
Totaal volume ¹ :	256 l
Volume:	Koeldeel: 131,0 l / BioFresh: 71,2 l / Diepvriesgedeelte: 54 l
Geluidsniveau / Geluidsklasse:	29 dB(A) / A, UltraSilent
Klimaatklasse:	SN-T (van +10 °C tot +43 °C)
Nisafmetingen in cm (h/b/d):	177,2 - 178,8 / 56 - 57 / min. 55,0



- Bedieningspaneel**
- 2,4" TFT, Touch & Swipe kleurenscherm
 - Digitale temperatuuraanduiding voor koel-, BioFresh- en vriesgedeelte
 - SmartDeviceBox inbegrepen
 - Alarm bij storing: optisch en akoestisch
 - Deuralarm: optisch en akoestisch
- Koel- en BioFresh-gedeelte**
- PowerCooling met FreshAir koelfilter
 - Deurvakken edelstaal & glas met flessenhouder, VarioBoxen uittrekbaar, variabel eierrekje, botervloot
 - 4 GlassLine draagplateaus, waarvan 1 deelbaar
 - VarioSafe
 - Geïntegreerd flessenplateau
 - LightTower
 - LED BioFesh verlichting
 - 2 BioFresh-Safes met SoftTelescopic, 1 Fruit & Vegetable-Safe, 1 Meat & Dairy-Safe
- Vriesgedeelte **********
- 2 diepvriesladen, VarioSpace
 - IJsblokjeshouder met deksel
 - LED verlichting
 - Bewaartijd bij storing: 9 uur
 - Invriescapaciteit in 24 uur: 4 kg
 - 2 koude accu's
 - Draagplateaus van veiligheidsglas
- Uitrustingsvoordelen**
- In de hoogte verstelbare pootjes voorzijde
 - Verwisselbare deurscharniering
 - Verwisselbaar deurrubber
 - Achterwand in SmartSteel



ICBbi 5122
Plus

Deur op deur / integreerbaar apparaat	
Energie-efficiëntieklasse:	B
Energieverbruik per jaar / 24 h:	116 / 0,317 kWh
Totaal volume ¹ :	255 l
Volume:	Koeldeel: 130,0 l / BioFresh: 70,9 l / Diepvriesgedeelte: 54 l
Geluidsniveau / Geluidsklasse:	29 dB(A) / A, UltraSilent
Klimaatklasse:	SN-T (van +10 °C tot +43 °C)
Nisafmetingen in cm (h/b/d):	177,2 - 178,8 / 56 - 57 / min. 55,0



- Bedieningspaneel**
- LC-Display met tiptoetsbediening
 - Digitale temperatuuraanduiding voor koel- en vriesgedeelte
 - SmartDeviceBox inbegrepen
 - Alarm bij storing: optisch en akoestisch
 - Deuralarm: optisch en akoestisch
- Koel- en BioFresh-gedeelte**
- PowerCooling met FreshAir koelfilter
 - Kunststof deurvakken met edelstaal look afwerking en flessenhouder, eierrekje, FlexCube
 - 4 GlassLine draagplateaus, waarvan 1 deelbaar
 - Geïntegreerd flessenplateau
 - LED plafondverlichting
 - 2 BioFresh-Safes gedeeltelijk uittrekbaar op telescooprails, 1 Fruit & Vegetable-Safe, 1 Meat & Dairy-Safe
- Vriesgedeelte **********
- 2 diepvriesladen, VarioSpace
 - IJsblokjeshouder
 - Bewaartijd bij storing: 9 uur
 - Invriescapaciteit in 24 uur: 4 kg
 - Draagplateaus van veiligheidsglas
- Uitrustingsvoordelen**
- In de hoogte verstelbare pootjes voorzijde
 - Verwisselbare deurscharniering
 - Verwisselbaar deurrubber



Fruit & Vegetable-safe

Knapperige sla of aardbeien: De meest kwetsbare levensmiddelen verdienen een speciale plek om langer vers te blijven: BioFresh-safes. In de "Fruit & Vegetable-safe" heerst een temperatuur van ongeveer 0 °C. In combinatie met de daar permanente luchtvochtigheid voelen onverpakte groenten en fruit zich dankzij de strakke sluiting bijzonder goed. U dient niets in te stellen.



VarioSpace

Bent u op zoek naar een vriezer waarin u een meerlagige ijstaart veilig tot de zomerparty kunt bewaren? Geen probleem voor uw Liebherr-vriezer: deze vriezer weet dat u soms meer ruimte nodig hebt. Dankzij VarioSpace kunt u gewoon afzonderlijke vriesladen verwijderen - en voilà: hier is uw extra hoge opberg ruimte!

¹ Conform de verordening EU 2019/2016 geven wij het totaal volume als geheel getal (afgerond) weer en het volume van de vries- en versvoedselcompartimenten met één cijfer na de komma.

Een voorbeeld van het energielabel staat op pagina 11. Volgens (EU) 2017/1369 6a.

Integreerbare koel-vriescombinaties met BioFresh en SmartFrost

Integreerbare koel-vriescombinaties met EasyFresh en SmartFrost



↑
178
↓

ICBc 5122
Plus

Deur op deur / integreerbaar apparaat

Energie-efficiëntieklasse:	C
Energieverbruik per jaar / 24 h:	145 / 0,397 kWh
Totaal volume ¹ :	255 l
Volume:	Koeldeel: 130,0 l / BioFresh: 70,9 l / Diepvriesgedeelte: 54 l
Geluidsniveau / Geluidsklasse:	32 dB(A) / B, SuperSilent
Klimaatklasse:	SN-T (van +10 °C tot +43 °C)
Nisafmetingen in cm (h/b/d):	177,2 - 178,8 / 56 - 57 / min. 55,0



Bedieningspaneel

- LC-Display met tiptoetsbediening
- Digitale temperatuurandauiding voor koel- en vriesgedeelte
- Geschikt voor SmartHome met optionele SmartDeviceBox
- Alarm bij storing: optisch en akoestisch
- Deuralarm: optisch en akoestisch

Koel- en BioFresh-gedeelte

- PowerCooling met FreshAir koolfilter
- Kunststof deurvakken met edelstaal look afwerking en flessenhouder, eierrekje, FlexCube
- 4 GlassLine draagplateaus, waarvan 1 deelbaar
- Geïntegreerd flessenplateau
- LED plafondverlichting
- 2 BioFresh-Safes gedeeltelijk uittrekbaar op telescooprails, 1 Fruit & Vegetable-Safe, 1 Meat & Dairy-Safe

Vriesgedeelte ********

- 2 diepvriesladen, VarioSpace
- IJsblokjeshouder
- Bewaartijd bij storing: 9 uur
- Invriescapaciteit in 24 uur: 4 kg
- Draagplateaus van veiligheidsglas

Uitrustingsvoordelen

- In de hoogte verstelbare pootjes voorzijde
- Verwisselbare deurscharniering
- Verwisselbaar deurrubber

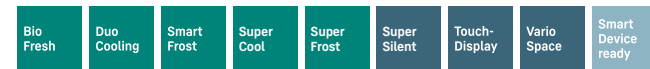


↑
178
↓

ICBSd 5122
Plus

Sleepdeur / integreerbaar apparaat

Energie-efficiëntieklasse:	D
Energieverbruik per jaar / 24 h:	182 / 0,498 kWh
Totaal volume ¹ :	255 l
Volume:	Koeldeel: 130,0 l / BioFresh: 70,9 l / Diepvriesgedeelte: 54 l
Geluidsniveau / Geluidsklasse:	32 dB(A) / B, SuperSilent
Klimaatklasse:	SN-T (van +10 °C tot +43 °C)
Nisafmetingen in cm (h/b/d):	177,2 - 178,8 / 56 - 57 / min. 55,0



Bedieningspaneel

- LC-Display met tiptoetsbediening
- Digitale temperatuurandauiding voor koel- en vriesgedeelte
- Geschikt voor SmartHome met optionele SmartDeviceBox
- Alarm bij storing: optisch en akoestisch
- Deuralarm: optisch en akoestisch

Koel- en BioFresh-gedeelte

- PowerCooling met FreshAir koolfilter
- Kunststof deurvakken met edelstaal look afwerking en flessenhouder, eierrekje, FlexCube
- 4 GlassLine draagplateaus, waarvan 1 deelbaar
- Geïntegreerd flessenplateau
- LED plafondverlichting
- 2 BioFresh-Safes gedeeltelijk uittrekbaar op telescooprails, 1 Fruit & Vegetable-Safe, 1 Meat & Dairy-Safe

Vriesgedeelte ********

- 2 diepvriesladen, VarioSpace
- IJsblokjeshouder
- Bewaartijd bij storing: 9 uur
- Invriescapaciteit in 24 uur: 4 kg
- Draagplateaus van veiligheidsglas

Uitrustingsvoordelen

- In de hoogte verstelbare pootjes voorzijde
- Verwisselbare deurscharniering
- Verwisselbaar deurrubber

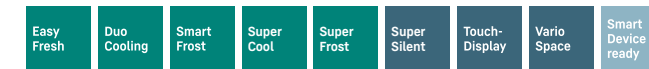


↑
178
↓

ICSd 5102
Pure

Sleepdeur / integreerbaar apparaat

Energie-efficiëntieklasse:	D
Energieverbruik per jaar / 24 h:	159 / 0,435 kWh
Totaal volume ¹ :	266 l
Volume:	Koeldeel: 211,7 l / Diepvriesgedeelte: 54 l
Geluidsniveau / Geluidsklasse:	33 dB(A) / B, SuperSilent
Klimaatklasse:	SN-ST (van +10 °C tot +38 °C)
Nisafmetingen in cm (h/b/d):	177,2 - 178,8 / 56 - 57 / min. 55,0



Bedieningspaneel

- LC-Display met tiptoetsbediening
- Digitale temperatuurandauiding voor koel- en vriesgedeelte
- Geschikt voor SmartHome met optionele SmartDeviceBox
- Alarm bij storing: optisch en akoestisch
- Deuralarm: optisch en akoestisch

Koelgedeelte

- PowerCooling met FreshAir koolfilter
- Kunststof deurvakken met edelstaal look afwerking en flessenhouder, eierrekje
- 6 GlassLine draagplateaus
- LED plafondverlichting
- 1 EasyFresh-Safe met geïntegreerde ladegeleiding

Vriesgedeelte ********

- 2 diepvriesladen, VarioSpace
- IJsblokjeshouder
- Bewaartijd bij storing: 9 uur
- Invriescapaciteit in 24 uur: 4 kg
- Draagplateaus van veiligheidsglas

Uitrustingsvoordelen

- In de hoogte verstelbare pootjes voorzijde
- Verwisselbare deurscharniering
- Verwisselbaar deurrubber



DuoCooling

DuoCooling zorgt er middels twee volledig gescheiden koelcircuits voor dat er geen luchtuitwisseling plaatsvindt tussen het koel- en vriesgedeelte. De levensmiddelen drogen niet uit en er worden geen geurtjes overgedragen. Dat betekent: minder weggooien, minder boodschappen doen. Dus meer sparen en meer genieten.



SmartFrost

Zo koud, zo slim: de SmartFrost-technologie reduceert effectief rijpvorming in de binnenruimte en op de bevroren levensmiddelen. Zo moet de vriezer veel minder vaak worden ontdooid – en hij verbruikt bovendien minder stroom. Nog een voordeel: de binnenwanden zijn bijzonder glad en daardoor gemakkelijk te reinigen.

Koelkasten



IRBci 5180 ▲ Peak-Serie

Koelkast



○ Pure-Serie



◇ Plus-Serie



◻ Prime-Serie



△ Peak-Serie

	○ Pure-Serie	◇ Plus-Serie	◻ Prime-Serie	△ Peak-Serie
Bewaartechnologie	EasyFresh	EasyFresh	EasyFresh op uittrekbare telescooprails	
		BioFresh op uittrekbare telescooprails	BioFresh met SoftTelescopic	BioFresh Professional met SoftTelescopic
	FreshAir-Filter	FreshAir-Filter	FreshAir-Filter	FreshAir-Filter
Comfort & flexibiliteit		Deelbaar glasplateau	Deelbaar glasplateau	Deelbaar glasplateau
		SoftSystem-sluitdemping	SoftSystem-sluitdemping	SoftSystem-sluitdemping
		VarioSafe	VarioSafe	VarioSafe
			VarioBoxen	VarioBoxen
			Botervloot	Botervloot
	Eierrek	Eierrek	Variabel eierrek	Variabel eierrek
		Flessenplateau	Flessenplateau	Flessenplateau
		Ijsblokeshouder	Ijsblokeshouder met deksel	Ijsblokeshouder met deksel
				FlexSystem
				OpenStage-laden
Design	Plafond- of zijverlichting koelgedeelte	Plafond- of zijverlichting koelgedeelte	LightTower	LightTower
			Verlichting BioFresh-safe	Verlichting BioFresh-safe
				Verlichting ventilator
			SmartSteel-achterwand	SmartSteel-achterwand
				SmartSteel-binnendeur
	Transparant glas	Transparant glas	Gesatineerd glas	Gesatineerd glas
	Deurvakken in edelstaal-look	Deurvakken in edelstaal-look	Deurvakken van glas & edelstaal	Deurvakken van glas & edelstaal
	Touch-display	Touch-display	Touch & Swipe-display	Touch & Swipe-display
Connectiviteit (SmartDeviceBox)	Achteraf te installeren	Achteraf te installeren of geïntegreerd ('i'-modellen)	Achteraf te installeren of geïntegreerd ('i'-modellen)	Achteraf te installeren of geïntegreerd ('i'-modellen)
Water				InfinitySpring

Uitrustingsvoordelen



EasyFresh

Onze EasyFresh-safe staat garant voor marktversheid. Onverpakt fruit, groenten of vruchten: hier wordt alles optimaal bewaard. De levensmiddelen verhogen de luchtvochtigheid in de safe door de dichte afsluiting. Uw levensmiddelen blijven langer vers.



BioFresh

BioFresh garandeert het perfecte klimaat voor extra lange houdbaarheid. Bij een temperatuur van net boven de 0°C en een ideale luchtvochtigheid behouden veel levensmiddelen hun smaak, vitaminen en mineralen aanzienlijk langer dan in de traditionele groenteladen.



PowerCooling

PowerCooling zorgt voor een snelle afkoeling van verse levensmiddelen. Bij het openen van de deur schakelt de ventilator uit en wordt waardevolle energie bespaard.



InfinitySpring

Een bron met vers, koel drinkwater in uw keuken: geen sprookje maar de InfinitySpring. De waterdispenser maakt druppelvrij tappen mogelijk en zorgt voor vers, koud water. Druk gewoon op het paneel met de karaf of het glas en geniet van het koele water. Zo bespaart u op de aanschaf van waterflessen. Dat is echt duurzaam.



VarioBoxen

De twee uittrekbare VarioBoxen vereenvoudigen het indelen en serverklaar bewaren van kleine levensmiddelen en bieden goed overzicht. De uittrekstop voorkomt vallen bij het uitnemen van producten.



4-sterren vriesvak

Ongeacht met welke draairichting uw koelkast is ingebouwd, u kunt de draairichting van de vriesvakdeur binnen enkele seconden en zonder technische vaardigheid veranderen. U hoeft alleen de regelaar op het vriesvak van rechts naar links te schuiven. Dit bespaart u veel tijd.



LED-Verlichting

Energiezuinig met een lage warmteafgifte: duurzame LED's zorgen voor een perfecte verlichting van het interieur. De LED verlichting is plaatsbesparend geïntegreerd voor een maximaal gebruik van de binnenruimte - zonder in te boeten op inhoud.



VarioSafe

Het is de ideale bewaarplaats voor kleine levensmiddelen zoals tubes en potjes. De VarioSafe is in hoogte verstelbaar en kan op meerdere niveaus in de geïntegreerde houders in de zijwand in het koeldeel worden geplaatst.



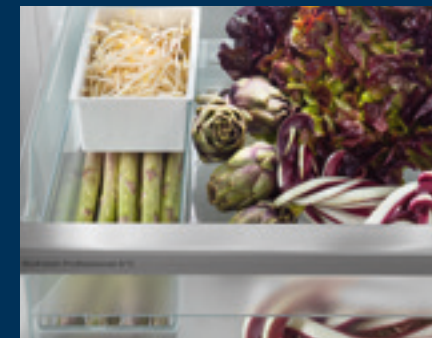
SoftTelescopic

BioFresh-Safes op lichtlopende telescooprails zijn uitgerust met SoftTelescopic. De zelfsluiting met zachte demping maakt dagelijks gebruik praktisch, veilig en comfortabel. De Safes zijn zelfs bij een deuropeningshoek van 90° volledig uittrekbaar en uit te nemen.



Side-by-Side concept

Met het Side-by-Side concept kunnen koelkasten, vrieskasten en wijnkasten geheel naar eigen wens worden gecombineerd. Warme wandtechnologie voorkomt condensvorming tussen apparaten met een groot temperatuurverschil en maakt talrijke combinaties mogelijk. Meer informatie op bladzijden 34-37.



FlexSystem

Kleine en kwetsbare vruchten hebben de neiging om uit het zicht te verdwijnen in de koelkast of worden gemakkelijk geplet. Daarom heeft uw Liebherr het FlexSystem: twee flexibel te plaatsen boxen zorgen in de BioFresh-safe voor orde en overzichtelijkheid. Ze beschermen zelfs de kleinste framboos tegen drukpunten of vermenging met andere levensmiddelen.



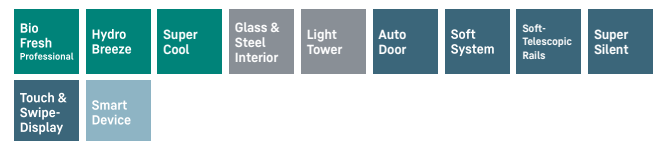
Eierrekje 2-in-1

Houdt u van eieren? Uw Liebherr ook, daarom heeft hij een eierrekje 2-in-1. Dit biedt niet alleen plaats aan maximaal 20 kippeneieren, maar ook aan maximaal 24 kwarteleieren. Het eierrekje bestaat uit een binnen- en een buitengedeelte die variabel in elkaar kunnen worden geschoven. Door het rekje om te draaien, kunnen de gaten voor kwarteleieren worden gebruikt.



IRBac 5171
Peak

Deur op deur / integreerbaar apparaat	
Energie-efficiëntieklasse:	C
Energieverbruik per jaar / 24 h:	131 / 0,358 kWh
Totaal volume ¹ :	276 l
Volume:	Koeldeel: 151,6 l / BioFresh: 97,9 l / Diepvriesgedeelte: 27 l
Geluidsniveau / Geluidsklasse:	33 dB(A) / B, SuperSilent
Klimaatklasse:	SN-T (van +10 °C tot +43 °C)
Nisafmetingen in cm (h/b/d):	177,2 - 178,8 / 56 - 57 / min. 55,0



- Bedieningspaneel**
- 2,4" TFT, Touch & Swipe kleurenscherm
 - Digitale temperatuuraanduiding voor koel- en BioFresh-gedeelte
 - Automatische deuropening en sluiting
 - SmartDeviceBox inbegrepen
 - Alarm bij storing: optisch en akoestisch
 - Deuralarm: optisch en akoestisch
- Vriesgedeelte **********
- 4-sterren-vriesvak, verwisselbare deurscharniering
 - IJsblokjeshouder met deksel
 - Bewaartijd bij storing: 14 uur
 - Invriescapaciteit in 24 uur: 2 kg
 - Glazen draagplateau in vriesvak
- Uitrustingsvoordelen**
- In de hoogte verstelbare pootjes voorzijde
 - Verwisselbaar deurrubber
 - Achterwand en deurpaneel in SmartSteel
- IRBac 5171 001** met rechtsdraaiende deur
IRBac 5171 617 met linksdraaiende deur
- Koel- en BioFresh-gedeelte**
- PowerCooling met Ambilight met FreshAir koolfilter
 - Deurvakken edelstaal & glas met flessenhouder, VarioBoxen uittrekbaar, variabel eierrekje, botervloot
 - 4 GlassLine draagplateaus, waarvan 1 deelbaar
 - VarioSafe
 - Geïntegreerd flessenplateau
 - LightTower
 - LED BioFesh verlichting
 - 3 BioFresh-Safes met SoftTelescopic, 2 Fruit & Vegetable-Safes, waarvan 1 met HydroBreeze, 1 Meat & Dairy-Safe, 1 FlexSystem



IRBdi 5181
Peak

Deur op deur / integreerbaar apparaat	
Energie-efficiëntieklasse:	D
Energieverbruik per jaar / 24 h:	163 / 0,446 kWh
Totaal volume ¹ :	273 l
Volume:	Koeldeel: 151,6 l / BioFresh: 95,2 l / Diepvriesgedeelte: 27 l
Geluidsniveau / Geluidsklasse:	34 dB(A) / B, SuperSilent
Klimaatklasse:	SN-T (van +10 °C tot +43 °C)
Nisafmetingen in cm (h/b/d):	177,2 - 178,8 / 56 - 57 / min. 55,0



- Bedieningspaneel**
- 2,4" TFT, Touch & Swipe kleurenscherm
 - Digitale temperatuuraanduiding voor koel- en BioFresh-gedeelte
 - SmartDeviceBox inbegrepen
 - Alarm bij storing: optisch en akoestisch
 - Deuralarm: optisch en akoestisch
- Vriesgedeelte **********
- 4-sterren-vriesvak, verwisselbare deurscharniering
 - IJsblokjeshouder met deksel
 - Bewaartijd bij storing: 14 uur
 - Invriescapaciteit in 24 uur: 2 kg
 - Glazen draagplateau in vriesvak
- Uitrustingsvoordelen**
- In de hoogte verstelbare pootjes voorzijde
 - Verwisselbare deurscharniering
 - Verwisselbaar deurrubber
 - Achterwand en deurpaneel in SmartSteel
- Koel- en BioFresh-gedeelte**
- PowerCooling met Ambilight met FreshAir koolfilter
 - Deurvakken edelstaal & glas met flessenhouder, VarioBoxen uittrekbaar, variabel eierrekje, botervloot
 - 4 GlassLine draagplateaus, waarvan 1 deelbaar
 - VarioSafe
 - Geïntegreerd flessenplateau
 - LightTower
 - LED BioFesh verlichting
 - 3 BioFresh-Safes met SoftTelescopic, 1 Fruit & Vegetable-Safe met HydroBreeze, 1 Fish & Seafood-Safe, 1 Meat & Dairy-Safe, 1 FlexSystem



IRBbsci 5171
Peak

Deur op deur / integreerbaar apparaat	
Energie-efficiëntieklasse:	C
Energieverbruik per jaar / 24 h:	131 / 0,358 kWh
Totaal volume ¹ :	276 l
Volume:	Koeldeel: 151,6 l / BioFresh: 97,9 l / Diepvriesgedeelte: 27 l
Geluidsniveau / Geluidsklasse:	33 dB(A) / B, SuperSilent
Klimaatklasse:	SN-T (van +10 °C tot +43 °C)
Nisafmetingen in cm (h/b/d):	177,2 - 178,8 / 56 - 57 / min. 55,0



- Bedieningspaneel**
- 2,4" TFT, Touch & Swipe kleurenscherm
 - Digitale temperatuuraanduiding voor koel- en BioFresh-gedeelte
 - SmartDeviceBox inbegrepen
 - Alarm bij storing: optisch en akoestisch
 - Deuralarm: optisch en akoestisch
- Vriesgedeelte **********
- 4-sterren-vriesvak, verwisselbare deurscharniering
 - IJsblokjeshouder met deksel
 - Bewaartijd bij storing: 14 uur
 - Invriescapaciteit in 24 uur: 2 kg
 - Glazen draagplateau in vriesvak
- Uitrustingsvoordelen**
- In de hoogte verstelbare pootjes voorzijde
 - Verwisselbare deurscharniering
 - Verwisselbaar deurrubber
 - Achterwand en deurpaneel in BlackSteel
- Koel- en BioFresh-gedeelte**
- PowerCooling met Ambilight met FreshAir koolfilter
 - Deurvakken edelstaal & glas met flessenhouder, VarioBoxen uittrekbaar, variabel eierrekje, botervloot
 - 4 GlassLine draagplateaus, waarvan 1 deelbaar
 - VarioSafe
 - Geïntegreerd flessenplateau
 - LightTower
 - LED BioFesh verlichting
 - 3 BioFresh-Safes met SoftTelescopic, 2 Fruit & Vegetable-Safes, waarvan 1 met HydroBreeze, 1 Meat & Dairy-Safe, 1 FlexSystem



IRBci 5171
Peak

Deur op deur / integreerbaar apparaat	
Energie-efficiëntieklasse:	C
Energieverbruik per jaar / 24 h:	131 / 0,358 kWh
Totaal volume ¹ :	276 l
Volume:	Koeldeel: 151,6 l / BioFresh: 97,9 l / Diepvriesgedeelte: 27 l
Geluidsniveau / Geluidsklasse:	33 dB(A) / B, SuperSilent
Klimaatklasse:	SN-T (van +10 °C tot +43 °C)
Nisafmetingen in cm (h/b/d):	177,2 - 178,8 / 56 - 57 / min. 55,0



- Bedieningspaneel**
- 2,4" TFT, Touch & Swipe kleurenscherm
 - Digitale temperatuuraanduiding voor koel- en BioFresh-gedeelte
 - SmartDeviceBox inbegrepen
 - Alarm bij storing: optisch en akoestisch
 - Deuralarm: optisch en akoestisch
- Vriesgedeelte **********
- 4-sterren-vriesvak, verwisselbare deurscharniering
 - IJsblokjeshouder met deksel
 - Bewaartijd bij storing: 14 uur
 - Invriescapaciteit in 24 uur: 2 kg
 - Glazen draagplateau in vriesvak
- Uitrustingsvoordelen**
- In de hoogte verstelbare pootjes voorzijde
 - Verwisselbare deurscharniering
 - Verwisselbaar deurrubber
 - Achterwand en deurpaneel in SmartSteel
- Koel- en BioFresh-gedeelte**
- PowerCooling met Ambilight met FreshAir koolfilter
 - Deurvakken edelstaal & glas met flessenhouder, VarioBoxen uittrekbaar, variabel eierrekje, botervloot
 - 4 GlassLine draagplateaus, waarvan 1 deelbaar
 - VarioSafe
 - Geïntegreerd flessenplateau
 - LightTower
 - LED BioFesh verlichting
 - 3 BioFresh-Safes met SoftTelescopic, 2 Fruit & Vegetable-Safes, waarvan 1 met HydroBreeze, 1 Meat & Dairy-Safe, 1 FlexSystem



Verfijn de elegantie van uw donkere keuken

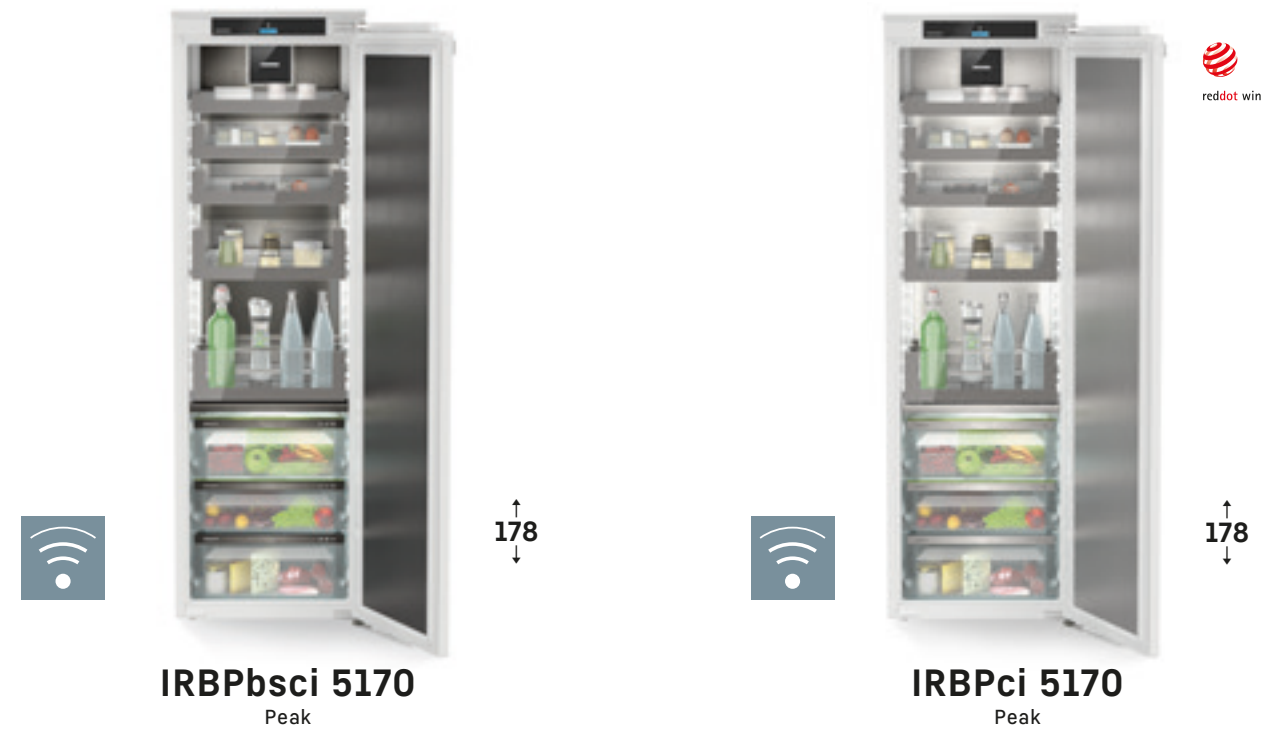
Verrijk uw donkere keuken met onze apparatuur met BlackSteel-interieur. De achterwand en de binnenzijde van de deur maken indruk met een oppervlak van donker gekleurd roestvrij staal. De anti-vingerafdrukafwerking maakt deze bestand tegen vingerafdrukken.

Alle sierstrips zijn uitgevoerd in BlackSteel voor een donkere uitstraling. Een Liebherr met BlackSteel-interieur past perfect in een moderne donkere keuken en valt op door elegantie.



OpenStage

Nu wordt het pas echt overzichtelijk: de verschillende hoogtes van de laden maken het opbergen van grote producten eenvoudig. In de onderste lade zorgen praktische houders voor een veilige bewaarplaats voor uw flessen. Bovendien heeft u dankzij de transparante GlassLine laden optimaal zicht op alle producten.



Deur op deur / integreerbaar apparaat

Energie-efficiëntieklasse:	C
Energieverbruik per jaar / 24 h:	100 / 0,274 kWh
Totaal volume ¹ :	297 l
Volume:	Koeldeel: 199,0 l / BioFresh: 98,4 l
Geluidsniveau / Geluidsklasse:	31 dB(A) / B, SuperSilent
Klimaatklasse:	SN-T (van +10 °C tot +43 °C)
Nisafmetingen in cm (h/b/d):	177,2 - 178,8 / 56 - 57 / min. 55,0



Bedieningspaneel

- 2,4" TFT, Touch & Swipe kleurenscherm
- Digitale temperatuuraanduiding voor koel- en BioFresh-gedeelte
- SmartDeviceBox inbegrepen
- Alarm bij storing: optisch en akoestisch
- Deuralarm: optisch en akoestisch

Koel- en BioFresh-gedeelte

- PowerCooling met Ambilight met FreshAir koofilter
- Variabel eierrekje, botervloot
- 5 Uittrekbare GlassLine laden op SoftTelescopic rails
- Geïntegreerd flessenplateau
- LightTower
- LED BioFesh verlichting
- 3 BioFresh-Safes met SoftTelescopic, 2 Fruit & Vegetable-Safes, 1 Meat & Dairy-Safe, 1 FlexSystem

Uitrustingsvoordelen

- In de hoogte verstelbare pootjes voorzijde
- Verwisselbare deurscharniering
- Verwisselbaar deurrubber
- Achterwand en deurpaneel in BlackSteel

Deur op deur / integreerbaar apparaat

Energie-efficiëntieklasse:	C
Energieverbruik per jaar / 24 h:	100 / 0,274 kWh
Totaal volume ¹ :	297 l
Volume:	Koeldeel: 199,0 l / BioFresh: 98,4 l
Geluidsniveau / Geluidsklasse:	31 dB(A) / B, SuperSilent
Klimaatklasse:	SN-T (van +10 °C tot +43 °C)
Nisafmetingen in cm (h/b/d):	177,2 - 178,8 / 56 - 57 / min. 55,0



Bedieningspaneel

- 2,4" TFT, Touch & Swipe kleurenscherm
- Digitale temperatuuraanduiding voor koel- en BioFresh-gedeelte
- SmartDeviceBox inbegrepen
- Alarm bij storing: optisch en akoestisch
- Deuralarm: optisch en akoestisch

Koel- en BioFresh-gedeelte

- PowerCooling met Ambilight met FreshAir koofilter
- Variabel eierrekje, botervloot
- 5 Uittrekbare GlassLine laden op SoftTelescopic rails
- Geïntegreerd flessenplateau
- LightTower
- LED BioFesh verlichting
- 3 BioFresh-Safes met SoftTelescopic, 2 Fruit & Vegetable-Safes, 1 Meat & Dairy-Safe, 1 FlexSystem

Uitrustingsvoordelen

- In de hoogte verstelbare pootjes voorzijde
- Verwisselbare deurscharniering
- Verwisselbaar deurrubber
- Achterwand en deurpaneel in SmartSteel

¹ Conform de verordening EU 2019/2016 geven wij het totaal volume als geheel getal (afgerond) weer en het volume van de vries- en versvoedselcompartimenten met één cijfer na de komma. Een voorbeeld van het energielabel staat op pagina 11. Volgens (EU) 2017/1369 6a.



IRBac 5190
Peak

IRBci 5180
Peak

Deur op deur / integreerbaar apparaat

Energie-efficiëntieklasse:	C
Energieverbruik per jaar / 24 h:	100 / 0,274 kWh
Totaal volume ¹ :	296 l
Volume:	Koeldeel: 198,1 l / BioFresh: 97,9 l
Geluidsniveau / Geluidsklasse:	32 dB(A) / B, SuperSilent
Klimaatklasse:	SN-T (van +10 °C tot +43 °C)
Nisafmetingen in cm (h/b/d):	177,2 - 178,8 / 56 - 57 / min. 55,0

Deur op deur / integreerbaar apparaat

Energie-efficiëntieklasse:	C
Energieverbruik per jaar / 24 h:	100 / 0,274 kWh
Totaal volume ¹ :	296 l
Volume:	Koeldeel: 198,1 l / BioFresh: 97,9 l
Geluidsniveau / Geluidsklasse:	32 dB(A) / B, SuperSilent
Klimaatklasse:	SN-T (van +10 °C tot +43 °C)
Nisafmetingen in cm (h/b/d):	177,2 - 178,8 / 56 - 57 / min. 55,0

Bio Fresh Professional	Hydro Breeze	Super Cool	Glass & Steel Interior	Light Tower	Infinity Spring	Auto Door	Soft System	Soft-Telescopic Rails
Super Silent	Touch & Swipe-Display	Smart Device						

Bio Fresh Professional	Hydro Breeze	Super Cool	Glass & Steel Interior	Light Tower	Infinity Spring	Soft System	Soft-Telescopic Rails	Super Silent
Touch & Swipe-Display	Smart Device							

- Bedieningspaneel**
- 2,4" TFT, Touch & Swipe kleurenscherm
 - Digitale temperatuuranduiding voor koel- en BioFresh-gedeelte
 - Automatische deuropening en sluiting
 - SmartDeviceBox inbegrepen
 - Alarm bij storing: optisch en akoestisch
 - Deuralarm: optisch en akoestisch

- LED BioFesh verlichting
- 3 BioFresh-Safes met SoftTelescopic, 2 Fruit & Vegetable-Safes, waarvan 1 met HydroBreeze, 1 Meat & Dairy-Safe, 1 FlexSystem
- InfinitySpring met vaste wateraansluiting 3/4"

- Koel- en BioFresh-gedeelte**
- PowerCooling met Ambilight met FreshAir koolfilter
 - Deurvakken edelstaal & glas met flessenhouder, VarioBoxen uittrekbaar, variabel eierrekje, botervloot
 - 6 GlassLine draagplateaus, waarvan 1 deelbaar
 - VarioSafe
 - Geïntegreerd flessenplateau
 - LightTower

- Uitrustingsvoordelen**
- In de hoogte verstelbare pootjes voorzijde
 - Verwisselbare deurscharniering
 - Verwisselbaar deurrubber
 - Achterwand en deurpaneel in SmartSteel

IRBac 5190 001 met rechtsdraaiende deur
IRBac 5190 617 met linksdraaiende deur

- Bedieningspaneel**
- 2,4" TFT, Touch & Swipe kleurenscherm
 - Digitale temperatuuranduiding voor koel- en BioFresh-gedeelte
 - SmartDeviceBox inbegrepen
 - Alarm bij storing: optisch en akoestisch
 - Deuralarm: optisch en akoestisch

- 3 BioFresh-Safes met SoftTelescopic, 2 Fruit & Vegetable-Safes, waarvan 1 met HydroBreeze, 1 Meat & Dairy-Safe, 1 FlexSystem
- InfinitySpring met vaste wateraansluiting 3/4"

- Koel- en BioFresh-gedeelte**
- PowerCooling met Ambilight met FreshAir koolfilter
 - Deurvakken edelstaal & glas met flessenhouder, VarioBoxen uittrekbaar, variabel eierrekje, botervloot
 - 6 GlassLine draagplateaus, waarvan 1 deelbaar
 - VarioSafe
 - Geïntegreerd flessenplateau
 - LightTower
 - LED BioFesh verlichting

- Uitrustingsvoordelen**
- In de hoogte verstelbare pootjes voorzijde
 - Verwisselbare deurscharniering
 - Verwisselbaar deurrubber
 - Achterwand en deurpaneel in SmartSteel



InfinitySpring-waterfilter

Fris en helder: dankzij het InfinitySpring-waterfilter geniet u van gezond drinkwater uit uw eigen waterleiding. Het filter reinigt en zorgt voor schoon water voor drankjes en verfrissingen. En: uw Liebherr herinnert u er via het display aan om het filter te vervangen.



AutoDoor

Met uw Liebherr heeft u uw handen vrij: dankzij AutoDoor opent u de koelkast met uw stem of door te kloppen. Dit is 's werelds eerste koelapparaat dat volledig automatisch kan worden geopend en gesloten – perfectie voor een greeploze keuken. Snelheid en openingshoek alsook de duur tot sluiten kunt u zelf instellen. En indien nodig opent en sluit u hem ook gewoon met de hand of met uw smartphone.

¹ Conform de verordening EU 2019/2016 geven wij het totaal volume als geheel getal (afgerond) weer en het volume van de vries- en versvoedselcompartimenten met één cijfer na de komma. Een voorbeeld van het energielabel staat op pagina 11. Volgens (EU) 2017/1369 6a.



HydroBreeze

U wilt groente en fruit koelen als een echte professional? Welkom in de wereld van HydroBreeze: De koude nevel van rond 0 °C in de safe geeft levensmiddelen de extra kick voor een langere houdbaarheid. En zorgt voor een optisch wow-effect. HydroBreeze wordt elke 90 minuten geactiveerd. Normaal 4 seconden – en als de deur wordt geopend 8 seconden lang.



BlackSteel-interieur

Verrijk uw donkere keuken met onze apparatuur met BlackSteel-interieur. De achterwand en de binnenzijde van de deur maken indruk met een oppervlak van zwart roestvrij staal. De anti-vinger-afdrukafwerking maakt deze bestand tegen vingerafdrukken. Alle sierstrips zijn uitgevoerd in BlackSteel voor een donkere uitstraling. Een Liebherr met BlackSteel-interieur past perfect in een moderne donkere keuken en valt op door elegantie.

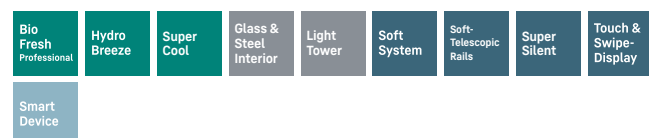


178

IRBbsci 5170

Peak

Deur op deur / integreerbaar apparaat	
Energie-efficiëntieklasse:	C <small>A+ G</small>
Energieverbruik per jaar / 24 h:	100 / 0,274 kWh
Totaal volume ¹ :	296 l
Volume:	Koeldeel: 198,1 l / BioFresh: 97,9 l
Geluidsniveau / Geluidsklasse:	32 dB(A) / B, SuperSilent
Klimaatklasse:	SN-T (van +10 °C tot +43 °C)
Nisafmetingen in cm (h/b/d):	177,2 - 178,8 / 56 - 57 / min. 55,0



Bedieningspaneel

- 2,4" TFT, Touch & Swipe kleurenscherm
- Digitale temperatuuraanduiding voor koel- en BioFresh-gedeelte
- SmartDeviceBox inbegrepen
- Alarm bij storing: optisch en akoestisch
- Deuralarm: optisch en akoestisch

Uitrustingsvoordelen

- In de hoogte verstelbare pootjes voorzijde
- Verwisselbare deurscharniering
- Verwisselbaar deurrubber
- Achterwand en deurpaneel in BlackSteel

Koel- en BioFresh-gedeelte

- PowerCooling met Ambilight met FreshAir koolfilter
- Deurvakken edelstaal & glas met flessenhouder, VarioBoxen uittrekbaar, variabel eierrekje, botervloot
- 6 GlassLine draagplateaus, waarvan 1 deelbaar
- VarioSafe
- Geïntegreerd flessenplateau
- LightTower
- LED BioFesh verlichting
- 3 BioFresh-Safes met SoftTelescopic, 2 Fruit & Vegetable-Safes, waarvan 1 met HydroBreeze, 1 Meat & Dairy-Safe, 1 FlexSystem



178

IRBdi 5170

Peak

Deur op deur / integreerbaar apparaat	
Energie-efficiëntieklasse:	D <small>A+ G</small>
Energieverbruik per jaar / 24 h:	125 / 0,342 kWh
Totaal volume ¹ :	293 l
Volume:	Koeldeel: 198,1 l / BioFresh: 95,2 l
Geluidsniveau / Geluidsklasse:	29 dB(A) / A, UltraSilent
Klimaatklasse:	SN-T (van +10 °C tot +43 °C)
Nisafmetingen in cm (h/b/d):	177,2 - 178,8 / 56 - 57 / min. 55,0



Bedieningspaneel

- 2,4" TFT, Touch & Swipe kleurenscherm
- Digitale temperatuuraanduiding voor koel- en BioFresh-gedeelte
- SmartDeviceBox inbegrepen
- Alarm bij storing: optisch en akoestisch
- Deuralarm: optisch en akoestisch

Uitrustingsvoordelen

- In de hoogte verstelbare pootjes voorzijde
- Verwisselbare deurscharniering
- Verwisselbaar deurrubber
- Achterwand en deurpaneel in SmartSteel

Koel- en BioFresh-gedeelte

- PowerCooling met Ambilight met FreshAir koolfilter
- Deurvakken edelstaal & glas met flessenhouder, VarioBoxen uittrekbaar, variabel eierrekje, botervloot
- 6 GlassLine draagplateaus, waarvan 1 deelbaar
- VarioSafe
- Geïntegreerd flessenplateau
- LightTower
- LED BioFesh verlichting
- 3 BioFresh-Safes met SoftTelescopic, 1 Fruit & Vegetable-Safe met HydroBreeze, 1 Fish & Seafood-Safe, 1 Meat & Dairy-Safe, 1 FlexSystem



178

IRBCi 5170

Peak

Deur op deur / integreerbaar apparaat	
Energie-efficiëntieklasse:	C <small>A+ G</small>
Energieverbruik per jaar / 24 h:	100 / 0,274 kWh
Totaal volume ¹ :	296 l
Volume:	Koeldeel: 198,1 l / BioFresh: 97,9 l
Geluidsniveau / Geluidsklasse:	32 dB(A) / B, SuperSilent
Klimaatklasse:	SN-T (van +10 °C tot +43 °C)
Nisafmetingen in cm (h/b/d):	177,2 - 178,8 / 56 - 57 / min. 55,0



Bedieningspaneel

- 2,4" TFT, Touch & Swipe kleurenscherm
- Digitale temperatuuraanduiding voor koel- en BioFresh-gedeelte
- SmartDeviceBox inbegrepen
- Alarm bij storing: optisch en akoestisch
- Deuralarm: optisch en akoestisch

Uitrustingsvoordelen

- In de hoogte verstelbare pootjes voorzijde
- Verwisselbare deurscharniering
- Verwisselbaar deurrubber
- Achterwand en deurpaneel in SmartSteel

Koel- en BioFresh-gedeelte

- PowerCooling met Ambilight met FreshAir koolfilter
- Deurvakken edelstaal & glas met flessenhouder, VarioBoxen uittrekbaar, variabel eierrekje, botervloot
- 6 GlassLine draagplateaus, waarvan 1 deelbaar
- VarioSafe
- Geïntegreerd flessenplateau
- LightTower
- LED BioFesh verlichting
- 3 BioFresh-Safes met SoftTelescopic, 2 Fruit & Vegetable-Safes, waarvan 1 met HydroBreeze, 1 Meat & Dairy-Safe, 1 FlexSystem

¹ Conform de verordening EU 2019/2016 geven wij het totaal volume als geheel getal (afgerond) weer en het volume van de vries- en versvoedselcompartimenten met één cijfer na de komma.

Een voorbeeld van het energielabel staat op pagina 11. Volgens (EU) 2017/1369 6a.

Integreerbare koelkasten met BioFresh



IRBci 5151
Prime

Deur op deur / integreerbaar apparaat	
Energie-efficiëntieklasse:	
Energieverbruik per jaar / 24 h:	131 / 0,358 kWh
Totaal volume ¹ :	276 l
Volume:	Koeldeel: 151,3 l / BioFresh: 98,4 l / Diepvriesgedeelte: 27 l
Geluidsniveau / Geluidsklasse:	33 dB(A) / B, SuperSilent
Klimaatklasse:	SN-T (van +10 °C tot +43 °C)
Nisafmetingen in cm (h/b/d):	177,2 - 178,8 / 56 - 57 / min. 55,0



- Bedieningspaneel**
- 2,4" TFT, Touch & Swipe kleurenscherm
 - Digitale temperatuuraanduiding voor koel- en BioFresh-gedeelte
 - SmartDeviceBox inbegrepen
 - Alarm bij storing: optisch en akoestisch
 - Deuralarm: optisch en akoestisch
- Vriesgedeelte**
- 4-sterren-vriesvak, verwisselbare deurscharniering
 - IJsblokjeshouder met deksel
 - Bewaartijd bij storing: 14 uur
 - Invriescapaciteit in 24 uur: 2 kg
 - Glazen draagplateau in vriesvak

- Koel- en BioFresh-gedeelte**
- PowerCooling met FreshAir koolfilter
 - Deurvakken edelstaal & glas met flessenhouder, VarioBoxen uittrekbaar, variabel eierrekje, botervloot
 - 4 GlassLine draagplateaus, waarvan 1 deelbaar
 - VarioSafe
 - Geïntegreerd flessenplateau
 - LightTower
 - LED BioFesh verlichting
 - 3 BioFresh-Safes met SoftTelescopic, 2 Fruit & Vegetable-Safes, 1 Meat & Dairy-Safe

- Uitrustingsvoordelen**
- In de hoogte verstelbare pootjes voorzijde
 - Verwisselbare deurscharniering
 - Verwisselbaar deurrubber
 - Achterwand in SmartSteel



IRBci 5150
Prime

Deur op deur / integreerbaar apparaat	
Energie-efficiëntieklasse:	
Energieverbruik per jaar / 24 h:	100 / 0,274 kWh
Totaal volume ¹ :	296 l
Volume:	Koeldeel: 197,7 l / BioFresh: 98,4 l
Geluidsniveau / Geluidsklasse:	32 dB(A) / B, SuperSilent
Klimaatklasse:	SN-T (van +10 °C tot +43 °C)
Nisafmetingen in cm (h/b/d):	177,2 - 178,8 / 56 - 57 / min. 55,0



- Bedieningspaneel**
- 2,4" TFT, Touch & Swipe kleurenscherm
 - Digitale temperatuuraanduiding voor koel- en BioFresh-gedeelte
 - SmartDeviceBox inbegrepen
 - Alarm bij storing: optisch en akoestisch
 - Deuralarm: optisch en akoestisch
- Uitrustingsvoordelen**
- In de hoogte verstelbare pootjes voorzijde
 - Verwisselbare deurscharniering
 - Verwisselbaar deurrubber
 - Achterwand in SmartSteel

- Koel- en BioFresh-gedeelte**
- PowerCooling met FreshAir koolfilter
 - Deurvakken edelstaal & glas met flessenhouder, VarioBoxen uittrekbaar, variabel eierrekje, botervloot
 - 6 GlassLine draagplateaus, waarvan 1 deelbaar
 - VarioSafe
 - Geïntegreerd flessenplateau
 - LightTower
 - LED BioFesh verlichting
 - 3 BioFresh-Safes met SoftTelescopic, 2 Fruit & Vegetable-Safes, 1 Meat & Dairy-Safe

Integreerbare koelkasten met BioFresh en EasyFresh



IRCBc 5121
Plus

Deur op deur / integreerbaar apparaat	
Energie-efficiëntieklasse:	
Energieverbruik per jaar / 24 h:	176 / 0,482 kWh
Totaal volume ¹ :	265 l
Volume:	Koeldeel: 83,0 l / BioFresh: 70,9 l / Keldervak: 95,9 l / Diepvriesgedeelte: 16 l
Geluidsniveau / Geluidsklasse:	35 dB(A) / B, SuperSilent
Klimaatklasse:	SN-ST (van +10 °C tot +38 °C)
Nisafmetingen in cm (h/b/d):	177,2 - 178,8 / 56 - 57 / min. 55,0



- Bedieningspaneel**
- LC-Display met tiptoetsbediening
 - Digitale temperatuuraanduiding voor koeldeel und Kellerfach
 - Geschikt voor SmartHome met optionele SmartDeviceBox
 - Alarm bij storing: optisch en akoestisch
 - Deuralarm: optisch en akoestisch
- Keldervak**
- Uittrekbare kelderwagen met SoftTelescopic
 - Temperatuur keldervak onafhankelijk van koeldeel regelbaar van +6 °C tot +14 °C
 - Uitneembare flessenmand

- Koel- en BioFresh-gedeelte**
- PowerCooling met FreshAir koolfilter
 - Kunststof deurvakken met edelstaal look afwerking en flessenhouder, eierrekje, FlexCube
 - 2 GlassLine draagplateaus, waarvan 1 deelbaar
 - Geïntegreerd flessenplateau
 - LED verlichting aan beide zijden
 - 2 BioFresh-Safes gedeeltelijk uittrekbaar op telescooprails, 1 Fruit & Vegetable-Safe, 1 Meat & Dairy-Safe

- Vriesgedeelte**
- 4-sterren-vriesvak, verwisselbare deurscharniering
 - IJsblokjeshouder
 - Bewaartijd bij storing: 9 uur
 - Invriescapaciteit in 24 uur: 2 kg

- Uitrustingsvoordelen**
- In de hoogte verstelbare pootjes voorzijde
 - Verwisselbare deurscharniering
 - Verwisselbaar deurrubber



IRCe 5121
Plus

Deur op deur / integreerbaar apparaat	
Energie-efficiëntieklasse:	
Energieverbruik per jaar / 24 h:	152 / 0,416 kWh
Totaal volume ¹ :	274 l
Volume:	Koeldeel: 162,2 l / Keldervak: 95,9 l / Diepvriesgedeelte: 16 l
Geluidsniveau / Geluidsklasse:	32 dB(A) / B, SuperSilent
Klimaatklasse:	SN-ST (van +10 °C tot +38 °C)
Nisafmetingen in cm (h/b/d):	177,2 - 178,8 / 56 - 57 / min. 55,0



- Bedieningspaneel**
- LC-Display met tiptoetsbediening
 - Digitale temperatuuraanduiding voor koeldeel und Kellerfach
 - Geschikt voor SmartHome met optionele SmartDeviceBox
 - Alarm bij storing: optisch en akoestisch
 - Deuralarm: optisch en akoestisch
- Keldervak**
- Uittrekbare kelderwagen met SoftTelescopic
 - Temperatuur keldervak onafhankelijk van koeldeel regelbaar van +6 °C tot +14 °C
 - Uitneembare flessenmand

- Koelgedeelte**
- Kunststof deurvakken met edelstaal look afwerking en flessenhouder, eierrekje, FlexCube
 - 3 GlassLine draagplateaus, waarvan 1 deelbaar
 - VarioSafe
 - Flessenplateau voor 3 flessen
 - LED verlichting aan beide zijden
 - 1 EasyFresh-Safe met geïntegreerde ladegeleiding

- Vriesgedeelte**
- 4-sterren-vriesvak, verwisselbare deurscharniering
 - IJsblokjeshouder
 - Bewaartijd bij storing: 9 uur
 - Invriescapaciteit in 24 uur: 2 kg
- Uitrustingsvoordelen**
- In de hoogte verstelbare pootjes voorzijde
 - Verwisselbare deurscharniering
 - Verwisselbaar deurrubber



↑
178
↓

IRBd 5121
Plus

Deur op deur / integreerbaar apparaat

Energie-efficiëntieklasse:	D <small>A G</small>
Energieverbruik per jaar / 24 h:	164 / 0,449 kWh
Totaal volume ¹ :	275 l
Volume:	Koeldeel: 150,2 l / BioFresh: 98,2 l / Diepvriesgedeelte: 27 l
Geluidsniveau / Geluidsklasse:	34 dB(A) / B, SuperSilent
Klimaatklasse:	SN-T (van +10 °C tot +43 °C)
Nisafmetingen in cm (h/b/d):	177,2 - 178,8 / 56 - 57 / min. 55,0



Bedieningspaneel

- LC-Display met tiptoetsbediening
- Digitale temperatuurandauiding voor koeldeel
- Geschikt voor SmartHome met optionele SmartDeviceBox
- Alarm bij storing: optisch en akoestisch
- Deuralarm: optisch en akoestisch

Vriesgedeelte ********

- 4-sterren-vriesvak, verwisselbare deurscharniering
- IJsblokjeshouder
- Bewaartijd bij storing: 14 uur
- Invriescapaciteit in 24 uur: 2 kg
- Glazen draagplateau in vriesvak

Uitrustingsvoordelen

- In de hoogte verstelbare pootjes voorzijde
- Verwisselbare deurscharniering
- Verwisselbaar deurrubber

Koel- en BioFresh-gedeelte

- PowerCooling met FreshAir koolfilter
- Kunststof deurvakken met edelstaal look afwerking en flessenhouder, eierrekje, FlexCube
- 4 GlassLine draagplateaus, waarvan 1 deelbaar
- Geïntegreerd flessenplateau
- LED verlichting aan beide zijden
- 3 BioFresh-Safes gedeeltelijk uittrekbaar op telescooprails, 2 Fruit & Vegetable-Safes, 1 Meat & Dairy-Safe

¹ Conform de verordening EU 2019/2016 geven wij het totaal volume als geheel getal (afgerond) weer en het volume van de vries- en versvoedselcompartimenten met één cijfer na de komma.



↑
178
↓

IRBSd 5121
Plus

Sleepdeur / integreerbaar apparaat

Energie-efficiëntieklasse:	D <small>A G</small>
Energieverbruik per jaar / 24 h:	164 / 0,449 kWh
Totaal volume ¹ :	275 l
Volume:	Koeldeel: 150,2 l / BioFresh: 98,2 l / Diepvriesgedeelte: 27 l
Geluidsniveau / Geluidsklasse:	34 dB(A) / B, SuperSilent
Klimaatklasse:	SN-T (van +10 °C tot +43 °C)
Nisafmetingen in cm (h/b/d):	177,2 - 178,8 / 56 - 57 / min. 55,0



Bedieningspaneel

- LC-Display met tiptoetsbediening
- Digitale temperatuurandauiding voor koeldeel
- Geschikt voor SmartHome met optionele SmartDeviceBox
- Alarm bij storing: optisch en akoestisch
- Deuralarm: optisch en akoestisch

Vriesgedeelte ********

- 4-sterren-vriesvak, verwisselbare deurscharniering
- IJsblokjeshouder
- Bewaartijd bij storing: 14 uur
- Invriescapaciteit in 24 uur: 2 kg
- Glazen draagplateau in vriesvak

Uitrustingsvoordelen

- In de hoogte verstelbare pootjes voorzijde
- Verwisselbare deurscharniering
- Verwisselbaar deurrubber

Koel- en BioFresh-gedeelte

- PowerCooling met FreshAir koolfilter
- Kunststof deurvakken met edelstaal look afwerking en flessenhouder, eierrekje, FlexCube
- 4 GlassLine draagplateaus, waarvan 1 deelbaar
- Geïntegreerd flessenplateau
- LED verlichting aan beide zijden
- 3 BioFresh-Safes gedeeltelijk uittrekbaar op telescooprails, 2 Fruit & Vegetable-Safes, 1 Meat & Dairy-Safe



↑
178
↓

IRBd 5120
Plus

Deur op deur / integreerbaar apparaat

Energie-efficiëntieklasse:	D <small>A G</small>
Energieverbruik per jaar / 24 h:	125 / 0,342 kWh
Totaal volume ¹ :	294 l
Volume:	Koeldeel: 195,8 l / BioFresh: 98,2 l
Geluidsniveau / Geluidsklasse:	33 dB(A) / B, SuperSilent
Klimaatklasse:	SN-T (van +10 °C tot +43 °C)
Nisafmetingen in cm (h/b/d):	177,2 - 178,8 / 56 - 57 / min. 55,0



Bedieningspaneel

- LC-Display met tiptoetsbediening
- Digitale temperatuurandauiding voor koeldeel
- Geschikt voor SmartHome met optionele SmartDeviceBox
- Alarm bij storing: optisch en akoestisch
- Deuralarm: optisch en akoestisch

Uitrustingsvoordelen

- In de hoogte verstelbare pootjes voorzijde
- Verwisselbare deurscharniering
- Verwisselbaar deurrubber

Koel- en BioFresh-gedeelte

- PowerCooling met FreshAir koolfilter
- Kunststof deurvakken met edelstaal look afwerking en flessenhouder, eierrekje, FlexCube
- 6 GlassLine draagplateaus, waarvan 1 deelbaar
- Geïntegreerd flessenplateau
- LED plafondverlichting
- 3 BioFresh-Safes gedeeltelijk uittrekbaar op telescooprails, 2 Fruit & Vegetable-Safes, 1 Meat & Dairy-Safe



↑
178
↓

IRBSd 5120
Plus

Sleepdeur / integreerbaar apparaat

Energie-efficiëntieklasse:	D <small>A G</small>
Energieverbruik per jaar / 24 h:	125 / 0,342 kWh
Totaal volume ¹ :	294 l
Volume:	Koeldeel: 195,8 l / BioFresh: 98,2 l
Geluidsniveau / Geluidsklasse:	33 dB(A) / B, SuperSilent
Klimaatklasse:	SN-T (van +10 °C tot +43 °C)
Nisafmetingen in cm (h/b/d):	177,2 - 178,8 / 56 - 57 / min. 55,0



Bedieningspaneel

- LC-Display met tiptoetsbediening
- Digitale temperatuurandauiding voor koeldeel
- Geschikt voor SmartHome met optionele SmartDeviceBox
- Alarm bij storing: optisch en akoestisch
- Deuralarm: optisch en akoestisch

Uitrustingsvoordelen

- In de hoogte verstelbare pootjes voorzijde
- Verwisselbare deurscharniering
- Verwisselbaar deurrubber

Koel- en BioFresh-gedeelte

- PowerCooling met FreshAir koolfilter
- Kunststof deurvakken met edelstaal look afwerking en flessenhouder, eierrekje, FlexCube
- 6 GlassLine draagplateaus, waarvan 1 deelbaar
- Geïntegreerd flessenplateau
- LED plafondverlichting
- 3 BioFresh-Safes gedeeltelijk uittrekbaar op telescooprails, 2 Fruit & Vegetable-Safes, 1 Meat & Dairy-Safe

Integreerbare koelkast met EasyFresh



↑
178
↓

IRDdi 5121
Plus

Deur op deur / integreerbaar apparaat

Energie-efficiëntieklasse:	D <small>A B C D E F G</small>
Energieverbruik per jaar / 24 h:	137 / 0,375 kWh
Totaal volume ¹ :	286 l
Volume:	Koeldeel: 259,2 l / Diepvriesgedeelte: 27 l
Geluidsniveau / Geluidsklasse:	34 dB(A) / B, SuperSilent
Klimaatklasse:	SN-T (van +10 °C tot +43 °C)
Nisafmetingen in cm (h/b/d):	177,2 - 178,8 / 56 - 57 / min. 55,0



Bedieningspaneel

- LC-Display met tiptoetsbediening
- Digitale temperatuurandauiding voor koeldeel
- SmartDeviceBox inbegrepen
- Alarm bij storing: optisch en akoestisch
- Deuralarm: optisch en akoestisch

Koelgedeelte

- PowerCooling met FreshAir koolfilter
- Kunststof deurvakken met edelstaal look afwerking en flessenhouder, eierrekje, FlexCube
- 3 GlassLine draagplateaus, waarvan 1 deelbaar
- VarioSafe
- LED verlichting aan beide zijden
- 1 EasyFresh-safe gedeeltelijk uittrekbaar op telescooprails
- 1 Groentelade op telescooprails
- Uittrekplateau gedeeltelijk uittrekbaar op telescooprails
- 2 uitneembare flessenmanden

Vriesgedeelte ********

- 4-sterren-vriesvak, verwisselbare deurscharniering
- IJsblokjeshouder
- Bewaartijd bij storing: 14 uur
- Invriescapaciteit in 24 uur: 2 kg
- Glazen draagplateau in vriesvak

Uitrustingsvoordelen

- In de hoogte verstelbare pootjes voorzijde
- Verwisselbare deurscharniering
- Verwisselbaar deurrubber



↑
178
↓

IRDdi 5120
Plus

Deur op deur / integreerbaar apparaat

Energie-efficiëntieklasse:	D <small>A B C D E F G</small>
Energieverbruik per jaar / 24 h:	91 / 0,249 kWh
Totaal volume ¹ :	309 l
Volume:	Koeldeel: 259,0 l / Diepvriesgedeelte: 27 l
Geluidsniveau / Geluidsklasse:	33 dB(A) / B, SuperSilent
Klimaatklasse:	SN-T (van +10 °C tot +43 °C)
Nisafmetingen in cm (h/b/d):	177,2 - 178,8 / 56 - 57 / min. 55,0



Bedieningspaneel

- LC-Display met tiptoetsbediening
- Digitale temperatuurandauiding
- SmartDeviceBox inbegrepen
- Alarm bij storing: optisch en akoestisch
- Deuralarm: optisch en akoestisch

Koelgedeelte

- PowerCooling met FreshAir koolfilter
- Kunststof deurvakken met edelstaal look afwerking en flessenhouder, eierrekje, FlexCube
- 5 GlassLine draagplateaus, waarvan 1 deelbaar
- VarioSafe
- LED plafondverlichting
- 1 EasyFresh-safe gedeeltelijk uittrekbaar op telescooprails
- 1 Groentelade op telescooprails
- Uittrekplateau gedeeltelijk uittrekbaar op telescooprails
- 2 uitneembare flessenmanden

Uitrustingsvoordelen

- In de hoogte verstelbare pootjes voorzijde
- Verwisselbare deurscharniering
- Verwisselbaar deurrubber

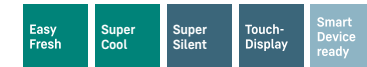


↑
178
↓

IRd 5101
Pure

Deur op deur / integreerbaar apparaat

Energie-efficiëntieklasse:	D <small>A B C D E F G</small>
Energieverbruik per jaar / 24 h:	137 / 0,375 kWh
Totaal volume ¹ :	286 l
Volume:	Koeldeel: 259,0 l / Diepvriesgedeelte: 27 l
Geluidsniveau / Geluidsklasse:	34 dB(A) / B, SuperSilent
Klimaatklasse:	SN-T (van +10 °C tot +43 °C)
Nisafmetingen in cm (h/b/d):	177,2 - 178,8 / 56 - 57 / min. 55,0



Bedieningspaneel

- LC-Display met tiptoetsbediening
- Digitale temperatuurandauiding voor koeldeel
- Geschikt voor SmartHome met optionele SmartDeviceBox
- Alarm bij storing: optisch en akoestisch
- Deuralarm: optisch en akoestisch

Koelgedeelte

- PowerCooling met FreshAir koolfilter
- Kunststof deurvakken met edelstaal look afwerking en flessenhouder, eierrekje
- 5 GlassLine draagplateaus
- Flessendraagrooster
- LED verlichting aan beide zijden
- 1 EasyFresh-safe gedeeltelijk uittrekbaar op telescooprails
- 1 Groentelade op telescooprails
- Uittrekplateau gedeeltelijk uittrekbaar op telescooprails

Vriesgedeelte ********

- 4-sterren-vriesvak, verwisselbare deurscharniering
- Bewaartijd bij storing: 14 uur
- Invriescapaciteit in 24 uur: 2 kg
- Glazen draagplateau in vriesvak

Uitrustingsvoordelen

- In de hoogte verstelbare pootjes voorzijde
- Verwisselbare deurscharniering
- Verwisselbaar deurrubber

Integreerbare koelkast met EasyFresh



↑
178
↓

IRd 5100
Pure

Deur op deur / integreerbaar apparaat

Energie-efficiëntieklasse:	D <small>A B C D E F G</small>
Energieverbruik per jaar / 24 h:	92 / 0,252 kWh
Totaal volume ¹ :	308 l
Volume:	Koeldeel: 259,0 l / Diepvriesgedeelte: 27 l
Geluidsniveau / Geluidsklasse:	33 dB(A) / B, SuperSilent
Klimaatklasse:	SN-T (van +10 °C tot +43 °C)
Nisafmetingen in cm (h/b/d):	177,2 - 178,8 / 56 - 57 / min. 55,0



Bedieningspaneel

- LC-Display met tiptoetsbediening
- Digitale temperatuurandauiding
- Geschikt voor SmartHome met optionele SmartDeviceBox
- Alarm bij storing: optisch en akoestisch
- Deuralarm: optisch en akoestisch

Koelgedeelte

- PowerCooling met FreshAir koolfilter
- Kunststof deurvakken met edelstaal look afwerking en flessenhouder, eierrekje
- 7 GlassLine draagplateaus
- Flessendraagrooster
- LED plafondverlichting
- 1 EasyFresh-safe gedeeltelijk uittrekbaar op telescooprails
- 1 Groentelade op telescooprails
- Uittrekplateau gedeeltelijk uittrekbaar op telescooprails

Uitrustingsvoordelen

- In de hoogte verstelbare pootjes voorzijde
- Verwisselbare deurscharniering
- Verwisselbaar deurrubber



IRBdi 4851
Prime

↑
158
↓

Deur op deur / integreerbaar apparaat	
Energie-efficiëntieklasse:	D <small>A G</small>
Energieverbruik per jaar / 24 h:	155 / 0,424 kWh
Totaal volume ¹ :	238 l
Volume:	Koeldeel: 144,2 l / BioFresh: 67,0 l / Diepvriesgedeelte: 27 l
Geluidsniveau / Geluidsklasse:	33 dB(A) / B, SuperSilent
Klimaatklasse:	SN-T (van +10 °C tot +43 °C)
Nisafmetingen in cm (h/b/d):	157,4 - 159 / 56 - 57 / min. 55,0



- Bedieningspaneel**
- 2,4" TFT, Touch & Swipe kleurenscherm
 - Digitale temperatuuraanduiding voor koel- en BioFresh-gedeelte
 - SmartDeviceBox inbegrepen
 - Alarm bij storing: optisch en akoestisch
 - Deuralarm: optisch en akoestisch
- Vriesgedeelte **********
- 4-sterren-vriesvak, verwisselbare deurscharniering
 - IJsblokjeshouder met deksel
 - Bewaartijd bij storing: 14 uur
 - Invriescapaciteit in 24 uur: 2 kg
 - Glazen draagplateau in vriesvak

- Koel- en BioFresh-gedeelte**
- PowerCooling met FreshAir koolfilter
 - Deurvakken edelstaal & glas met flessenhouder, VarioBoxen uittrekbaar, variabel eierrekje, botervloot
 - 4 GlassLine draagplateaus, waarvan 1 deelbaar
 - VarioSafe
 - Geïntegreerd flessenplateau
 - LightTower
 - LED BioFesh verlichting
 - 2 BioFresh-Safes met SoftTelescopic, 1 Fruit & Vegetable-Safe, 1 Meat & Dairy-Safe
- Uitrustingsvoordelen**
- In de hoogte verstelbare pootjes voorzijde
 - Verwisselbare deurscharniering
 - Verwisselbaar deurrubber
 - Achterwand in SmartSteel

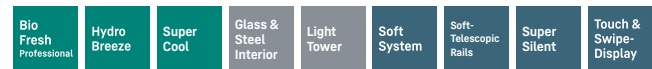
¹ Conform de verordening EU 2019/2016 geven wij het totaal volume als geheel getal (afgerond) weer en het volume van de vries- en versvoedselcompartimenten met één cijfer na de komma.



IRBci 4571
Peak

↑
140
↓

Deur op deur / integreerbaar apparaat	
Energie-efficiëntieklasse:	C <small>A G</small>
Energieverbruik per jaar / 24 h:	116 / 0,317 kWh
Totaal volume ¹ :	207 l
Volume:	Koeldeel: 125,4 l / BioFresh: 66,6 l / Diepvriesgedeelte: 16 l
Geluidsniveau / Geluidsklasse:	33 dB(A) / B, SuperSilent
Klimaatklasse:	SN-T (van +10 °C tot +43 °C)
Nisafmetingen in cm (h/b/d):	139,7 - 141,3 / 56 - 57 / min. 55,0



- Bedieningspaneel**
- 2,4" TFT, Touch & Swipe kleurenscherm
 - Digitale temperatuuraanduiding voor koel- en BioFresh-gedeelte
 - SmartDeviceBox inbegrepen
 - Alarm bij storing: optisch en akoestisch
 - Deuralarm: optisch en akoestisch
- Vriesgedeelte **********
- 4-sterren-vriesvak, verwisselbare deurscharniering
 - IJsblokjeshouder met deksel
 - Bewaartijd bij storing: 9 uur
 - Invriescapaciteit in 24 uur: 2 kg

- Koel- en BioFresh-gedeelte**
- PowerCooling met Ambilight met FreshAir koolfilter
 - Deurvakken edelstaal & glas met flessenhouder, VarioBoxen uittrekbaar, variabel eierrekje, botervloot
 - 3 GlassLine draagplateaus, waarvan 1 deelbaar
 - VarioSafe
 - Geïntegreerd flessenplateau
 - LightTower
 - LED BioFesh verlichting
 - 2 BioFresh-Safes met SoftTelescopic, 1 Fruit & Vegetable-Safe met HydroBreeze, 1 Meat & Dairy-Safe, 1 FlexSystem
- Uitrustingsvoordelen**
- In de hoogte verstelbare pootjes voorzijde
 - Verwisselbare deurscharniering
 - Verwisselbaar deurrubber
 - Achterwand en deurpaneel in SmartSteel



IRBbsbi 4570
Peak

↑
140
↓

Deur op deur / integreerbaar apparaat	
Energie-efficiëntieklasse:	B <small>A G</small>
Energieverbruik per jaar / 24 h:	73 / 0,200 kWh
Totaal volume ¹ :	224 l
Volume:	Koeldeel: 158,0 l / BioFresh: 66,6 l
Geluidsniveau / Geluidsklasse:	29 dB(A) / A, UltraSilent
Klimaatklasse:	SN-T (van +10 °C tot +43 °C)
Nisafmetingen in cm (h/b/d):	139,7 - 141,3 / 56 - 57 / min. 55,0



- Bedieningspaneel**
- 2,4" TFT, Touch & Swipe kleurenscherm
 - Digitale temperatuuraanduiding voor koel- en BioFresh-gedeelte
 - SmartDeviceBox inbegrepen
 - Alarm bij storing: optisch en akoestisch
 - Deuralarm: optisch en akoestisch
- Uitrustingsvoordelen**
- In de hoogte verstelbare pootjes voorzijde
 - Verwisselbare deurscharniering
 - Verwisselbaar deurrubber
 - Achterwand en deurpaneel in BlackSteel

- Koel- en BioFresh-gedeelte**
- PowerCooling met Ambilight met FreshAir koolfilter
 - Deurvakken edelstaal & glas met flessenhouder, VarioBoxen uittrekbaar, variabel eierrekje, botervloot
 - 4 GlassLine draagplateaus, waarvan 1 deelbaar
 - VarioSafe
 - Geïntegreerd flessenplateau
 - LightTower
 - LED BioFesh verlichting
 - 2 BioFresh-Safes met SoftTelescopic, 1 Fruit & Vegetable-Safe met HydroBreeze, 1 Meat & Dairy-Safe, 1 FlexSystem

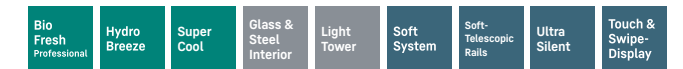
Een voorbeeld van het energielabel staat op pagina 11. Volgens (EU) 2017/1369 6a.



IRBbi 4570
Peak

↑
140
↓

Deur op deur / integreerbaar apparaat	
Energie-efficiëntieklasse:	B <small>A G</small>
Energieverbruik per jaar / 24 h:	73 / 0,200 kWh
Totaal volume ¹ :	224 l
Volume:	Koeldeel: 158,0 l / BioFresh: 66,6 l
Geluidsniveau / Geluidsklasse:	29 dB(A) / A, UltraSilent
Klimaatklasse:	SN-T (van +10 °C tot +43 °C)
Nisafmetingen in cm (h/b/d):	139,7 - 141,3 / 56 - 57 / min. 55,0



- Bedieningspaneel**
- 2,4" TFT, Touch & Swipe kleurenscherm
 - Digitale temperatuuraanduiding voor koel- en BioFresh-gedeelte
 - SmartDeviceBox inbegrepen
 - Alarm bij storing: optisch en akoestisch
 - Deuralarm: optisch en akoestisch
- Uitrustingsvoordelen**
- In de hoogte verstelbare pootjes voorzijde
 - Verwisselbare deurscharniering
 - Verwisselbaar deurrubber
 - Achterwand en deurpaneel in SmartSteel

- Koel- en BioFresh-gedeelte**
- PowerCooling met Ambilight met FreshAir koolfilter
 - Deurvakken edelstaal & glas met flessenhouder, VarioBoxen uittrekbaar, variabel eierrekje, botervloot
 - 4 GlassLine draagplateaus, waarvan 1 deelbaar
 - VarioSafe
 - Geïntegreerd flessenplateau
 - LightTower
 - LED BioFesh verlichting
 - 2 BioFresh-Safes met SoftTelescopic, 1 Fruit & Vegetable-Safe met HydroBreeze, 1 Meat & Dairy-Safe, 1 FlexSystem



IRBci 4551
Prime

Deur op deur / integreerbaar apparaat	
Energie-efficiëntieklasse:	
Energieverbruik per jaar / 24 h:	116 / 0,317 kWh
Totaal volume ¹ :	207 l
Volume:	Koeldeel: 125,0 l / BioFresh: 67,0 l / Diepvriesgedeelte: 16 l
Geluidsniveau / Geluidsklasse:	33 dB(A) / B, SuperSilent
Klimaatklasse:	SN-T (van +10 °C tot +43 °C)
Nisafmetingen in cm (h/b/d):	139,7 - 141,3 / 56 - 57 / min. 55,0



- Bedieningspaneel**
- 2,4" TFT, Touch & Swipe kleurenscherm
 - Digitale temperatuuraanduiding voor koel- en BioFresh-gedeelte
 - SmartDeviceBox inbegrepen
 - Alarm bij storing: optisch en akoestisch
 - Deuralarm: optisch en akoestisch
- Vriesgedeelte **********
- 4-sterren-vriesvak, verwisselbare deurscharniering
 - IJsblokjeshouder met deksel
 - Bewaartijd bij storing: 9 uur
 - Invriescapaciteit in 24 uur: 2 kg
- Uitrustingsvoordelen**
- In de hoogte verstelbare pootjes voorzijde
 - Verwisselbare deurscharniering
 - Verwisselbaar deurrubber
 - Achterwand in SmartSteel
- Koel- en BioFresh-gedeelte**
- PowerCooling met FreshAir koolfilter
 - Deurvakken edelstaal & glas met flessenhouder, VarioBoxen uittrekbaar, variabel eierrekje, botervloot
 - 3 GlassLine draagplateaus, waarvan 1 deelbaar
 - VarioSafe
 - Geïntegreerd flessenplateau
 - LightTower
 - LED BioFesh verlichting
 - 2 BioFresh-Safes met SoftTelescopic, 1 Fruit & Vegetable-Safe, 1 Meat & Dairy-Safe

¹ Conform de verordening EU 2019/2016 geven wij het totaal volume als geheel getal (afgerond) weer en het volume van de vries- en versvoedselcompartimenten met één cijfer na de komma.



IRBci 4550
Prime

Deur op deur / integreerbaar apparaat	
Energie-efficiëntieklasse:	
Energieverbruik per jaar / 24 h:	92 / 0,252 kWh
Totaal volume ¹ :	224 l
Volume:	Koeldeel: 157,6 l / BioFresh: 67,0 l
Geluidsniveau / Geluidsklasse:	32 dB(A) / B, SuperSilent
Klimaatklasse:	SN-T (van +10 °C tot +43 °C)
Nisafmetingen in cm (h/b/d):	139,7 - 141,3 / 56 - 57 / min. 55,0



- Bedieningspaneel**
- 2,4" TFT, Touch & Swipe kleurenscherm
 - Digitale temperatuuraanduiding voor koel- en BioFresh-gedeelte
 - SmartDeviceBox inbegrepen
 - Alarm bij storing: optisch en akoestisch
 - Deuralarm: optisch en akoestisch
- Vriesgedeelte **********
- In de hoogte verstelbare pootjes voorzijde
 - Verwisselbare deurscharniering
 - Verwisselbaar deurrubber
 - Achterwand in SmartSteel
- Koel- en BioFresh-gedeelte**
- PowerCooling met FreshAir koolfilter
 - Deurvakken edelstaal & glas met flessenhouder, VarioBoxen uittrekbaar, variabel eierrekje, botervloot
 - 4 GlassLine draagplateaus, waarvan 1 deelbaar
 - VarioSafe
 - Geïntegreerd flessenplateau
 - LightTower
 - LED BioFesh verlichting
 - 2 BioFresh-Safes met SoftTelescopic, 1 Fruit & Vegetable-Safe, 1 Meat & Dairy-Safe
- Uitrustingsvoordelen**
- In de hoogte verstelbare pootjes voorzijde
 - Verwisselbare deurscharniering
 - Verwisselbaar deurrubber
 - Achterwand in SmartSteel



IRBc 4521
Plus

Deur op deur / integreerbaar apparaat	
Energie-efficiëntieklasse:	
Energieverbruik per jaar / 24 h:	116 / 0,317 kWh
Totaal volume ¹ :	206 l
Volume:	Koeldeel: 124,1 l / BioFresh: 66,8 l / Diepvriesgedeelte: 16 l
Geluidsniveau / Geluidsklasse:	33 dB(A) / B, SuperSilent
Klimaatklasse:	SN-T (van +10 °C tot +43 °C)
Nisafmetingen in cm (h/b/d):	139,7 - 141,3 / 56 - 57 / min. 55,0



- Bedieningspaneel**
- LC-Display met tiptoetsbediening
 - Digitale temperatuuraanduiding voor koeldeel
 - Geschikt voor SmartHome met optionele SmartDeviceBox
 - Alarm bij storing: optisch en akoestisch
 - Deuralarm: optisch en akoestisch
- Vriesgedeelte **********
- 4-sterren-vriesvak, verwisselbare deurscharniering
 - IJsblokjeshouder
 - Bewaartijd bij storing: 9 uur
 - Invriescapaciteit in 24 uur: 2 kg
- Uitrustingsvoordelen**
- In de hoogte verstelbare pootjes voorzijde
 - Verwisselbare deurscharniering
 - Verwisselbaar deurrubber
- Koel- en BioFresh-gedeelte**
- PowerCooling met FreshAir koolfilter
 - Kunststof deurvakken met edelstaal look afwerking en flessenhouder, eierrekje, FlexCube
 - 4 GlassLine draagplateaus, waarvan 1 deelbaar
 - Geïntegreerd flessenplateau
 - LED verlichting aan beide zijden
 - 2 BioFresh-Safes gedeeltelijk uittrekbaar op telescooprails, 1 Fruit & Vegetable-Safe, 1 Meat & Dairy-Safe

Een voorbeeld van het energielabel staat op pagina 11. Volgens (EU) 2017/1369 6a.



IRBc 4520
Plus

Deur op deur / integreerbaar apparaat	
Energie-efficiëntieklasse:	
Energieverbruik per jaar / 24 h:	91 / 0,249 kWh
Totaal volume ¹ :	223 l
Volume:	Koeldeel: 156,2 l / BioFresh: 66,8 l
Geluidsniveau / Geluidsklasse:	32 dB(A) / B, SuperSilent
Klimaatklasse:	SN-T (van +10 °C tot +43 °C)
Nisafmetingen in cm (h/b/d):	139,7 - 141,3 / 56 - 57 / min. 55,0



- Bedieningspaneel**
- LC-Display met tiptoetsbediening
 - Digitale temperatuuraanduiding voor koeldeel
 - Geschikt voor SmartHome met optionele SmartDeviceBox
 - Alarm bij storing: optisch en akoestisch
 - Deuralarm: optisch en akoestisch
- Vriesgedeelte **********
- In de hoogte verstelbare pootjes voorzijde
 - Verwisselbare deurscharniering
 - Verwisselbaar deurrubber
- Koel- en BioFresh-gedeelte**
- PowerCooling met FreshAir koolfilter
 - Kunststof deurvakken met edelstaal look afwerking en flessenhouder, eierrekje, FlexCube
 - 5 GlassLine draagplateaus, waarvan 1 deelbaar
 - Geïntegreerd flessenplateau
 - LED plafondverlichting
 - 2 BioFresh-Safes gedeeltelijk uittrekbaar op telescooprails, 1 Fruit & Vegetable-Safe, 1 Meat & Dairy-Safe



IRd 4521
Plus

Deur op deur / integreerbaar apparaat	
Energie-efficiëntieklasse:	D
Energieverbruik per jaar / 24 h:	122 / 0,334 kWh
Totaal volume ¹ :	217 l
Volume:	Koeldeel: 202,0 l / Diepvriesgedeelte: 16 l
Geluidsniveau / Geluidsklasse:	33 dB(A) / B, SuperSilent
Klimaatklasse:	SN-T (van +10 °C tot +43 °C)
Nisafmetingen in cm (h/b/d):	139,7 - 141,3 / 56 - 57 / min. 55,0



- Bedieningspaneel**
- LC-Display met tiptoetsbediening
 - Digitale temperatuuraanduiding voor koeldeel
 - Geschikt voor SmartHome met optionele SmartDeviceBox
 - Alarm bij storing: optisch en akoestisch
 - Deuralarm: optisch en akoestisch

- Koelgedeelte**
- Kunststof deurvakken met edelstaal look afwerking en flessenhouder, eierrekje, FlexCube
 - 6 GlassLine draagplateaus, waarvan 1 deelbaar
 - VarioSafe
 - Flessenplateau voor 3 flessen
 - LED verlichting aan beide zijden
 - 1 EasyFresh-Safe met geïntegreerde ladegeleiding

- Vriesgedeelte** ********
- 4-sterren-vriesvak, verwisselbare deurscharniering
 - IJsblokjeshouder
 - Bewaartijd bij storing: 9 uur
 - Invriescapaciteit in 24 uur: 2 kg

- Uitrustingsvoordelen**
- In de hoogte verstelbare pootjes voorzijde
 - Verwisselbare deurscharniering
 - Verwisselbaar deurrubber



IRd 4520
Plus

Deur op deur / integreerbaar apparaat	
Energie-efficiëntieklasse:	D
Energieverbruik per jaar / 24 h:	84 / 0,230 kWh
Totaal volume ¹ :	235 l
Volume:	Koeldeel: 202,0 l / Diepvriesgedeelte: 16 l
Geluidsniveau / Geluidsklasse:	33 dB(A) / B, SuperSilent
Klimaatklasse:	SN-T (van +10 °C tot +43 °C)
Nisafmetingen in cm (h/b/d):	139,7 - 141,3 / 56 - 57 / min. 55,0



- Bedieningspaneel**
- LC-Display met tiptoetsbediening
 - Digitale temperatuuraanduiding
 - Geschikt voor SmartHome met optionele SmartDeviceBox
 - Alarm bij storing: optisch en akoestisch
 - Deuralarm: optisch en akoestisch

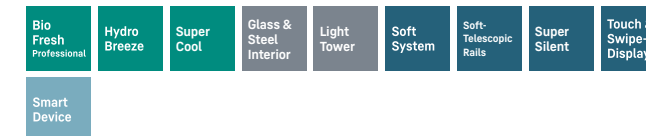
- Koelgedeelte**
- PowerCooling met FreshAir koolfilter
 - Kunststof deurvakken met edelstaal look afwerking en flessenhouder, eierrekje, FlexCube
 - 7 GlassLine draagplateaus, waarvan 1 deelbaar
 - VarioSafe
 - Flessenplateau voor 3 flessen
 - LED plafondverlichting
 - 1 EasyFresh-Safe met geïntegreerde ladegeleiding

- Uitrustingsvoordelen**
- In de hoogte verstelbare pootjes voorzijde
 - Verwisselbare deurscharniering
 - Verwisselbaar deurrubber



IRBbi 4171
Peak

Deur op deur / integreerbaar apparaat	
Energie-efficiëntieklasse:	B
Energieverbruik per jaar / 24 h:	94 / 0,257 kWh
Totaal volume ¹ :	174 l
Volume:	Koeldeel: 91,8 l / BioFresh: 66,6 l / Diepvriesgedeelte: 16 l
Geluidsniveau / Geluidsklasse:	31 dB(A) / B, SuperSilent
Klimaatklasse:	SN-T (van +10 °C tot +43 °C)
Nisafmetingen in cm (h/b/d):	121,6 - 123,1 / 56 - 57 / min. 55,0



- Bedieningspaneel**
- 2,4" TFT, Touch & Swipe kleurenscherm
 - Digitale temperatuuraanduiding voor koel- en BioFresh-gedeelte
 - SmartDeviceBox inbegrepen
 - Alarm bij storing: optisch en akoestisch
 - Deuralarm: optisch en akoestisch

- Koel- en BioFresh-gedeelte**
- PowerCooling met Ambilight met FreshAir koolfilter
 - Deurvakken edelstaal & glas met flessenhouder, VarioBoxen uittrekbaar, variabel eierrekje, botervloot
 - 2 GlassLine draagplateaus, waarvan 1 deelbaar
 - Geïntegreerd flessenplateau
 - LightTower
 - LED BioFesh verlichting
 - 2 BioFresh-Safes met SoftTelescopic, 1 Fruit & Vegetable-Safe met HydroBreeze, 1 Meat & Dairy-Safe, 1 FlexSystem

- Vriesgedeelte** ********
- 4-sterren-vriesvak, verwisselbare deurscharniering
 - IJsblokjeshouder met deksel
 - Bewaartijd bij storing: 9 uur
 - Invriescapaciteit in 24 uur: 2 kg

- Uitrustingsvoordelen**
- In de hoogte verstelbare pootjes voorzijde
 - Verwisselbare deurscharniering
 - Verwisselbaar deurrubber
 - Achterwand en deurpaneel in SmartSteel



IRBAb 4170
Peak

Deur op deur / integreerbaar apparaat	
Energie-efficiëntieklasse:	B
Energieverbruik per jaar / 24 h:	72 / 0,197 kWh
Totaal volume ¹ :	190 l
Volume:	Koeldeel: 124,2 l / BioFresh: 66,6 l
Geluidsniveau / Geluidsklasse:	29 dB(A) / A, UltraSilent
Klimaatklasse:	SN-T (van +10 °C tot +43 °C)
Nisafmetingen in cm (h/b/d):	121,6 - 122,6 / 56 - 57 / min. 55,0



- Bedieningspaneel**
- 2,4" TFT, Touch & Swipe kleurenscherm
 - Digitale temperatuuraanduiding voor koel- en BioFresh-gedeelte
 - Automatische deuropening en sluiting
 - SmartDeviceBox inbegrepen
 - Alarm bij storing: optisch en akoestisch
 - Deuralarm: optisch en akoestisch

- Koel- en BioFresh-gedeelte**
- PowerCooling met Ambilight met FreshAir koolfilter
 - Deurvakken edelstaal & glas met flessenhouder, VarioBoxen uittrekbaar, variabel eierrekje, botervloot
 - 3 GlassLine draagplateaus, waarvan 1 deelbaar
 - VarioSafe
 - Geïntegreerd flessenplateau
 - LightTower
 - LED BioFesh verlichting

- Vriesgedeelte** ********
- 2 BioFresh-Safes met SoftTelescopic, 1 Fruit & Vegetable-Safe met HydroBreeze, 1 Meat & Dairy-Safe, 1 FlexSystem

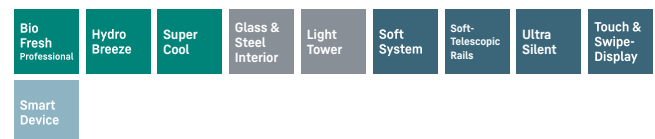
- Uitrustingsvoordelen**
- In de hoogte verstelbare pootjes voorzijde
 - Verwisselbare deurscharniering
 - Verwisselbaar deurrubber
 - Achterwand en deurpaneel in SmartSteel

IRBAb 4170 001 met rechtsdraaiende deur
IRBAb 5171 617 met linksdraaiende deur



IRBbsbi 4170
Peak

Deur op deur / integreerbaar apparaat	
Energie-efficiëntieklasse:	B <small>A G</small>
Energieverbruik per jaar / 24 h:	72 / 0,197 kWh
Totaal volume ¹ :	191 l
Volume:	Koeldeel: 124,4 l / BioFresh: 66,6 l
Geluidsniveau / Geluidsklasse:	29 dB(A) / A, UltraSilent
Klimaatklasse:	SN-T (van +10 °C tot +43 °C)
Nisafmetingen in cm (h/b/d):	121,6 - 123,1 / 56 - 57 / min. 55,0



- Bedieningspaneel**
- 2,4" TFT, Touch & Swipe kleurenscherm
 - Digitale temperatuuraanduiding voor koel- en BioFresh-gedeelte
 - SmartDeviceBox inbegrepen
 - Alarm bij storing: optisch en akoestisch
 - Deuralarm: optisch en akoestisch
- Uitrustingsvoordelen**
- In de hoogte verstelbare pootjes voorzijde
 - Verwisselbare deurscharniering
 - Verwisselbaar deurrubber
 - Achterwand en deurpaneel in BlackSteel

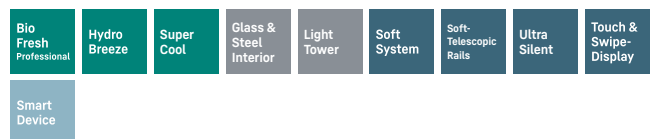
- Koel- en BioFresh-gedeelte**
- PowerCooling met Ambilight met FreshAir koolfilter
 - Deurvakken edelstaal & glas met flessenhouder, VarioBoxen uittrekbaar, variabel eierrekje, botervloot
 - 3 GlassLine draagplateaus, waarvan 1 deelbaar
 - VarioSafe
 - Geïntegreerd flessenplateau
 - LightTower
 - LED BioFesh verlichting
 - 2 BioFresh-Safes met SoftTelescopic, 1 Fruit & Vegetable-Safe met HydroBreeze, 1 Meat & Dairy-Safe, 1 FlexSystem

¹ Conform de verordening EU 2019/2016 geven wij het totaal volume als geheel getal (afgerond) weer en het volume van de vries- en versvoedselcompartimenten met één cijfer na de komma.



IRBbi 4170
Peak

Deur op deur / integreerbaar apparaat	
Energie-efficiëntieklasse:	B <small>A G</small>
Energieverbruik per jaar / 24 h:	72 / 0,197 kWh
Totaal volume ¹ :	191 l
Volume:	Koeldeel: 124,4 l / BioFresh: 66,6 l
Geluidsniveau / Geluidsklasse:	29 dB(A) / A, UltraSilent
Klimaatklasse:	SN-T (van +10 °C tot +43 °C)
Nisafmetingen in cm (h/b/d):	121,6 - 123,1 / 56 - 57 / min. 55,0



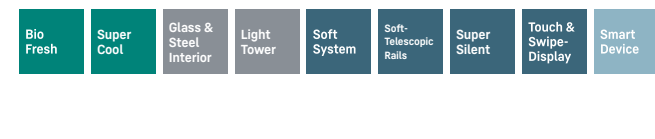
- Bedieningspaneel**
- 2,4" TFT, Touch & Swipe kleurenscherm
 - Digitale temperatuuraanduiding voor koel- en BioFresh-gedeelte
 - SmartDeviceBox inbegrepen
 - Alarm bij storing: optisch en akoestisch
 - Deuralarm: optisch en akoestisch
- Uitrustingsvoordelen**
- In de hoogte verstelbare pootjes voorzijde
 - Verwisselbare deurscharniering
 - Verwisselbaar deurrubber
 - Achterwand en deurpaneel in SmartSteel

- Koel- en BioFresh-gedeelte**
- PowerCooling met Ambilight met FreshAir koolfilter
 - Deurvakken edelstaal & glas met flessenhouder, VarioBoxen uittrekbaar, variabel eierrekje, botervloot
 - 3 GlassLine draagplateaus, waarvan 1 deelbaar
 - VarioSafe
 - Geïntegreerd flessenplateau
 - LightTower
 - LED BioFesh verlichting
 - 2 BioFresh-Safes met SoftTelescopic, 1 Fruit & Vegetable-Safe met HydroBreeze, 1 Meat & Dairy-Safe, 1 FlexSystem



IRBci 4151
Prime

Deur op deur / integreerbaar apparaat	
Energie-efficiëntieklasse:	C <small>A G</small>
Energieverbruik per jaar / 24 h:	118 / 0,323 kWh
Totaal volume ¹ :	174 l
Volume:	Koeldeel: 91,5 l / BioFresh: 67,0 l / Diepvriesgedeelte: 16 l
Geluidsniveau / Geluidsklasse:	32 dB(A) / B, SuperSilent
Klimaatklasse:	SN-T (van +10 °C tot +43 °C)
Nisafmetingen in cm (h/b/d):	121,6 - 123,1 / 56 - 57 / min. 55,0



- Bedieningspaneel**
- 2,4" TFT, Touch & Swipe kleurenscherm
 - Digitale temperatuuraanduiding voor koel- en BioFresh-gedeelte
 - SmartDeviceBox inbegrepen
 - Alarm bij storing: optisch en akoestisch
 - Deuralarm: optisch en akoestisch
- Vriesgedeelte **E********
- 4-sterren-vriesvak, verwisselbare deurscharniering
 - IJsblokjeshouder met deksel
 - Bewaartijd bij storing: 9 uur
 - Invriescapaciteit in 24 uur: 2 kg

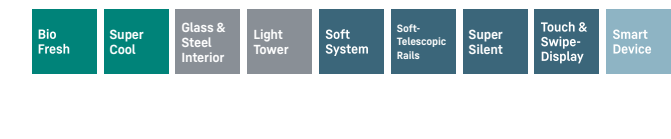
- Koel- en BioFresh-gedeelte**
- PowerCooling met FreshAir koolfilter
 - Deurvakken edelstaal & glas met flessenhouder, VarioBoxen uittrekbaar, variabel eierrekje, botervloot
 - 2 GlassLine draagplateaus, waarvan 1 deelbaar
 - Geïntegreerd flessenplateau
 - LightTower
 - LED BioFesh verlichting
 - 2 BioFresh-Safes met SoftTelescopic, 1 Fruit & Vegetable-Safe, 1 Meat & Dairy-Safe

- Uitrustingsvoordelen**
- In de hoogte verstelbare pootjes voorzijde
 - Verwisselbare deurscharniering
 - Verwisselbaar deurrubber
 - Achterwand in SmartSteel



IRBci 4150
Prime

Deur op deur / integreerbaar apparaat	
Energie-efficiëntieklasse:	C <small>A G</small>
Energieverbruik per jaar / 24 h:	91 / 0,249 kWh
Totaal volume ¹ :	191 l
Volume:	Koeldeel: 124,1 l / BioFresh: 67,0 l
Geluidsniveau / Geluidsklasse:	33 dB(A) / B, SuperSilent
Klimaatklasse:	SN-T (van +10 °C tot +43 °C)
Nisafmetingen in cm (h/b/d):	121,6 - 123,1 / 56 - 57 / min. 55,0



- Bedieningspaneel**
- 2,4" TFT, Touch & Swipe kleurenscherm
 - Digitale temperatuuraanduiding voor koel- en BioFresh-gedeelte
 - SmartDeviceBox inbegrepen
 - Alarm bij storing: optisch en akoestisch
 - Deuralarm: optisch en akoestisch
- Uitrustingsvoordelen**
- In de hoogte verstelbare pootjes voorzijde
 - Verwisselbare deurscharniering
 - Verwisselbaar deurrubber
 - Achterwand in SmartSteel

- Koel- en BioFresh-gedeelte**
- PowerCooling met FreshAir koolfilter
 - Deurvakken edelstaal & glas met flessenhouder, VarioBoxen uittrekbaar, variabel eierrekje, botervloot
 - 3 GlassLine draagplateaus, waarvan 1 deelbaar
 - VarioSafe
 - Geïntegreerd flessenplateau
 - LightTower
 - LED BioFesh verlichting
 - 2 BioFresh-Safes met SoftTelescopic, 1 Fruit & Vegetable-Safe, 1 Meat & Dairy-Safe



↑
122
↓

IRBc 4121

Plus

Deur op deur / integreerbaar apparaat

Energie-efficiëntieklasse:	
Energieverbruik per jaar / 24 h:	118 / 0,323 kWh
Totaal volume †:	173 l
Volume:	Koeldeel: 90,9 l / BioFresh: 66,8 l / Diepvriesgedeelte: 16 l
Geluidsniveau / Geluidsklasse:	32 dB(A) / B, SuperSilent
Klimaatklasse:	SN-T (van +10 °C tot +43 °C)
Nisafmetingen in cm (h/b/d):	121,6 - 123,1 / 56 - 57 / min. 55,0



↑
122
↓

IRBSd 4121

Plus

Sleepdeur / integreerbaar apparaat

Energie-efficiëntieklasse:	
Energieverbruik per jaar / 24 h:	148 / 0,405 kWh
Totaal volume †:	173 l
Volume:	Koeldeel: 90,9 l / BioFresh: 66,8 l / Diepvriesgedeelte: 16 l
Geluidsniveau / Geluidsklasse:	33 dB(A) / B, SuperSilent
Klimaatklasse:	SN-T (van +10 °C tot +43 °C)
Nisafmetingen in cm (h/b/d):	121,6 - 123,1 / 56 - 57 / min. 55,0



↑
122
↓

IRBc 4120

Plus

Deur op deur / integreerbaar apparaat

Energie-efficiëntieklasse:	
Energieverbruik per jaar / 24 h:	92 / 0,252 kWh
Totaal volume †:	189 l
Volume:	Koeldeel: 123,0 l / BioFresh: 66,8 l
Geluidsniveau / Geluidsklasse:	33 dB(A) / B, SuperSilent
Klimaatklasse:	SN-T (van +10 °C tot +43 °C)
Nisafmetingen in cm (h/b/d):	121,6 - 123,1 / 56 - 57 / min. 55,0



↑
122
↓

IRBSd 4120

Plus

Sleepdeur / integreerbaar apparaat

Energie-efficiëntieklasse:	
Energieverbruik per jaar / 24 h:	114 / 0,312 kWh
Totaal volume †:	189 l
Volume:	Koeldeel: 123,0 l / BioFresh: 66,8 l
Geluidsniveau / Geluidsklasse:	35 dB(A) / B, SuperSilent
Klimaatklasse:	SN-T (van +10 °C tot +43 °C)
Nisafmetingen in cm (h/b/d):	121,6 - 123,1 / 56 - 57 / min. 55,0



↑
122
↓

IRc 4121

Plus

Deur op deur / integreerbaar apparaat

Energie-efficiëntieklasse:	
Energieverbruik per jaar / 24 h:	95 / 0,260 kWh
Totaal volume †:	182 l
Volume:	Koeldeel: 166,5 l / Diepvriesgedeelte: 16 l
Geluidsniveau / Geluidsklasse:	32 dB(A) / B, SuperSilent
Klimaatklasse:	SN-T (van +10 °C tot +43 °C)
Nisafmetingen in cm (h/b/d):	121,6 - 123,1 / 56 - 57 / min. 55,0



↑
122
↓

IRc 4120

Plus

Deur op deur / integreerbaar apparaat

Energie-efficiëntieklasse:	
Energieverbruik per jaar / 24 h:	65 / 0,178 kWh
Totaal volume †:	201 l
Geluidsniveau / Geluidsklasse:	27 dB(A) / A, UltraSilent
Klimaatklasse:	SN-T (van +10 °C tot +43 °C)
Nisafmetingen in cm (h/b/d):	121,6 - 123,1 / 56 - 57 / min. 55,0



Bedieningspaneel

- LC-Display met tiptoetsbediening
- Digitale temperatuuraanduiding voor koeldeel
- Geschikt voor SmartHome met optionele SmartDeviceBox
- Alarm bij storing: optisch en akoestisch
- Deuralarm: optisch en akoestisch

Koel- en BioFresh-gedeelte

- PowerCooling met FreshAir koelfilter
- Kunststof deurvakken met edelstaal look afwerking en flessenhouder, eierrekje, FlexCube
- 3 GlassLine draagplateaus, waarvan 1 deelbaar
- Geïntegreerd flessenplateau
- LED verlichting aan beide zijden
- 2 BioFresh-Safes gedeeltelijk uittrekbaar op telescooprails, 1 Fruit & Vegetable-Safe, 1 Meat & Dairy-Safe

Vriesgedeelte

- 4-sterren-vriesvak, verwisselbare deurscharniering
- IJsblokjeshouder
- Bewaartijd bij storing: 9 uur
- Invriescapaciteit in 24 uur: 2 kg

Uitrustingsvoordelen

- In de hoogte verstelbare pootjes voorzijde
- Verwisselbare deurscharniering
- Verwisselbaar deurrubber

Bedieningspaneel

- LC-Display met tiptoetsbediening
- Digitale temperatuuraanduiding voor koeldeel
- Geschikt voor SmartHome met optionele SmartDeviceBox
- Alarm bij storing: optisch en akoestisch
- Deuralarm: optisch en akoestisch

Koel- en BioFresh-gedeelte

- PowerCooling met FreshAir koelfilter
- Kunststof deurvakken met edelstaal look afwerking en flessenhouder, eierrekje, FlexCube
- 2 GlassLine draagplateaus, waarvan 1 deelbaar
- Geïntegreerd flessenplateau
- LED verlichting aan beide zijden
- 2 BioFresh-Safes gedeeltelijk uittrekbaar op telescooprails, 1 Fruit & Vegetable-Safe, 1 Meat & Dairy-Safe

Vriesgedeelte

- 4-sterren-vriesvak, verwisselbare deurscharniering
- IJsblokjeshouder
- Bewaartijd bij storing: 9 uur
- Invriescapaciteit in 24 uur: 2 kg

Uitrustingsvoordelen

- In de hoogte verstelbare pootjes voorzijde
- Verwisselbare deurscharniering
- Verwisselbaar deurrubber

Bedieningspaneel

- LC-Display met tiptoetsbediening
- Digitale temperatuuraanduiding voor koeldeel
- Geschikt voor SmartHome met optionele SmartDeviceBox
- Alarm bij storing: optisch en akoestisch
- Deuralarm: optisch en akoestisch

Koel- en BioFresh-gedeelte

- PowerCooling met FreshAir koelfilter
- Kunststof deurvakken met edelstaal look afwerking en flessenhouder, eierrekje, FlexCube
- 4 GlassLine draagplateaus, waarvan 1 deelbaar
- Geïntegreerd flessenplateau
- LED plafondverlichting
- 2 BioFresh-Safes gedeeltelijk uittrekbaar op telescooprails, 1 Fruit & Vegetable-Safe, 1 Meat & Dairy-Safe

Uitrustingsvoordelen

- In de hoogte verstelbare pootjes voorzijde
- Verwisselbare deurscharniering
- Verwisselbaar deurrubber

Bedieningspaneel

- LC-Display met tiptoetsbediening
- Digitale temperatuuraanduiding voor koeldeel
- Geschikt voor SmartHome met optionele SmartDeviceBox
- Alarm bij storing: optisch en akoestisch
- Deuralarm: optisch en akoestisch

Koel- en BioFresh-gedeelte

- PowerCooling met FreshAir koelfilter
- Kunststof deurvakken met edelstaal look afwerking en flessenhouder, eierrekje, FlexCube
- 4 GlassLine draagplateaus, waarvan 1 deelbaar
- Geïntegreerd flessenplateau
- LED plafondverlichting
- 2 BioFresh-Safes gedeeltelijk uittrekbaar op telescooprails, 1 Fruit & Vegetable-Safe, 1 Meat & Dairy-Safe

Uitrustingsvoordelen

- In de hoogte verstelbare pootjes voorzijde
- Verwisselbare deurscharniering
- Verwisselbaar deurrubber

Bedieningspaneel

- LC-Display met tiptoetsbediening
- Digitale temperatuuraanduiding voor koeldeel
- Geschikt voor SmartHome met optionele SmartDeviceBox
- Alarm bij storing: optisch en akoestisch
- Deuralarm: optisch en akoestisch

Koelgedeelte

- Kunststof deurvakken met edelstaal look afwerking en flessenhouder, eierrekje, FlexCube
- 4 GlassLine draagplateaus, waarvan 1 deelbaar
- VarioSafe
- Flessenplateau voor 3 flessen
- LED verlichting aan beide zijden
- 1 EasyFresh-Safe met geïntegreerde ladegeleiding

Vriesgedeelte

- 4-sterren-vriesvak, verwisselbare deurscharniering
- IJsblokjeshouder
- Bewaartijd bij storing: 9 uur
- Invriescapaciteit in 24 uur: 2 kg

Uitrustingsvoordelen

- In de hoogte verstelbare pootjes voorzijde
- Verwisselbare deurscharniering
- Verwisselbaar deurrubber

Bedieningspaneel

- LC-Display met tiptoetsbediening
- Digitale temperatuuraanduiding voor koeldeel
- Geschikt voor SmartHome met optionele SmartDeviceBox
- Alarm bij storing: optisch en akoestisch
- Deuralarm: optisch en akoestisch

Koelgedeelte

- Kunststof deurvakken met edelstaal look afwerking en flessenhouder, eierrekje, FlexCube
- 6 GlassLine draagplateaus, waarvan 1 deelbaar
- VarioSafe
- Flessenplateau voor 3 flessen
- LED plafondverlichting
- 1 EasyFresh-Safe met geïntegreerde ladegeleiding

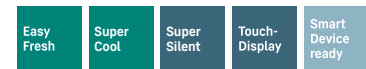
Uitrustingsvoordelen

- In de hoogte verstelbare pootjes voorzijde
- Verwisselbare deurscharniering
- Verwisselbaar deurrubber



IRd 4101
Pure

Deur op deur / integreerbaar apparaat	
Energie-efficiëntieklasse:	D <small>A G</small>
Energieverbruik per jaar / 24 h:	119 / 0,326 kWh
Totaal volume ¹ :	182 l
Volume:	Koeldeel: 166,5 l / Diepvriesgedeelte: 16 l
Geluidsniveau / Geluidsklasse:	32 dB(A) / B, SuperSilent
Klimaatklasse:	SN-T (van +10 °C tot +43 °C)
Nisafmetingen in cm (h/b/d):	121,6 - 123,1 / 56 - 57 / min. 55,0



Bedieningspaneel

- LC-Display met tiptoetsbediening
- Digitale temperatuuraanduiding voor koeldeel
- Geschikt voor SmartHome met optionele SmartDeviceBox
- Alarm bij storing: optisch en akoestisch
- Deuralarm: optisch en akoestisch

Koelgedeelte

- Kunststof deurvakken met edelstaal look afwerking en flessenhouder, eierrekje
- 4 GlassLine draagplateaus
- LED verlichting aan beide zijden
- 1 EasyFresh-Safe met geïntegreerde ladegleiding

Vriesgedeelte ********

- 4-sterren-vriesvak, verwisselbare deurscharniering
- Bewaartijd bij storing: 9 uur
- Invriescapaciteit in 24 uur: 2 kg

Uitrustingsvoordelen

- In de hoogte verstelbare pootjes voorzijde
- Verwisselbare deurscharniering
- Verwisselbaar deurrubber



IRSe 4101
Pure

Sleepdeur / integreerbaar apparaat	
Energie-efficiëntieklasse:	E <small>A G</small>
Energieverbruik per jaar / 24 h:	149 / 0,408 kWh
Totaal volume ¹ :	182 l
Volume:	Koeldeel: 166,5 l / Diepvriesgedeelte: 16 l
Geluidsniveau / Geluidsklasse:	35 dB(A) / B, SuperSilent
Klimaatklasse:	SN-ST (van +10 °C tot +38 °C)
Nisafmetingen in cm (h/b/d):	121,6 - 123,1 / 56 - 57 / min. 55,0



Bedieningspaneel

- LC-Display met tiptoetsbediening
- Digitale temperatuuraanduiding voor koeldeel
- Geschikt voor SmartHome met optionele SmartDeviceBox
- Alarm bij storing: optisch en akoestisch
- Deuralarm: optisch en akoestisch

Koelgedeelte

- Kunststof deurvakken met edelstaal look afwerking en flessenhouder, eierrekje
- 4 GlassLine draagplateaus
- LED verlichting aan beide zijden
- 1 EasyFresh-Safe met geïntegreerde ladegleiding

Vriesgedeelte ********

- 4-sterren-vriesvak, verwisselbare deurscharniering
- Bewaartijd bij storing: 9 uur
- Invriescapaciteit in 24 uur: 2 kg

Uitrustingsvoordelen

- In de hoogte verstelbare pootjes voorzijde
- Verwisselbare deurscharniering
- Verwisselbaar deurrubber



IRd 4100
Pure

Deur op deur / integreerbaar apparaat	
Energie-efficiëntieklasse:	D <small>A G</small>
Energieverbruik per jaar / 24 h:	81 / 0,221 kWh
Totaal volume ¹ :	201 l
Volume:	Koeldeel: 166,5 l / Diepvriesgedeelte: 16 l
Geluidsniveau / Geluidsklasse:	27 dB(A) / A, UltraSilent
Klimaatklasse:	SN-T (van +10 °C tot +43 °C)
Nisafmetingen in cm (h/b/d):	121,6 - 123,1 / 56 - 57 / min. 55,0



Bedieningspaneel

- LC-Display met tiptoetsbediening
- Digitale temperatuuraanduiding
- Geschikt voor SmartHome met optionele SmartDeviceBox
- Alarm bij storing: optisch en akoestisch
- Deuralarm: optisch en akoestisch

Koelgedeelte

- Kunststof deurvakken met edelstaal look afwerking en flessenhouder, eierrekje
- 5 GlassLine draagplateaus
- LED plafondverlichting
- 1 EasyFresh-Safe met geïntegreerde ladegleiding

Uitrustingsvoordelen

- In de hoogte verstelbare pootjes voorzijde
- Verwisselbare deurscharniering
- Verwisselbaar deurrubber



IRSe 4100
Pure

Sleepdeur / integreerbaar apparaat	
Energie-efficiëntieklasse:	E <small>A G</small>
Energieverbruik per jaar / 24 h:	101 / 0,276 kWh
Totaal volume ¹ :	201 l
Volume:	Koeldeel: 166,5 l / Diepvriesgedeelte: 16 l
Geluidsniveau / Geluidsklasse:	35 dB(A) / B, SuperSilent
Klimaatklasse:	SN-T (van +10 °C tot +43 °C)
Nisafmetingen in cm (h/b/d):	121,6 - 123,1 / 56 - 57 / min. 55,0



Bedieningspaneel

- LC-Display met tiptoetsbediening
- Digitale temperatuuraanduiding
- Geschikt voor SmartHome met optionele SmartDeviceBox
- Alarm bij storing: optisch en akoestisch
- Deuralarm: optisch en akoestisch

Koelgedeelte

- Kunststof deurvakken met edelstaal look afwerking en flessenhouder, eierrekje
- 5 GlassLine draagplateaus
- LED plafondverlichting
- 1 EasyFresh-Safe met geïntegreerde ladegleiding

Uitrustingsvoordelen

- In de hoogte verstelbare pootjes voorzijde
- Verwisselbare deurscharniering
- Verwisselbaar deurrubber



IRBbi 4050
Prime

Deur op deur / integreerbaar apparaat	
Energie-efficiëntieklasse:	B
Energieverbruik per jaar / 24 h:	74 / 0,202 kWh
Totaal volume ¹ :	157 l
Volume:	Koeldeel: 88,6 l / BioFresh: 69,0 l
Geluidsniveau / Geluidsklasse:	33 dB(A) / B, SuperSilent
Klimaatklasse:	SN-T (van +10 °C tot +43 °C)
Nisafmetingen in cm (h/b/d):	102,4 - 104 / 56 - 57 / min. 55,0



Bedieningspaneel

- 2,4" TFT, Touch & Swipe kleurenscherm
- Digitale temperatuuraanduiding voor koel- en BioFresh-gedeelte
- SmartDeviceBox inbegrepen
- Alarm bij storing: optisch en akoestisch
- Deuralarm: optisch en akoestisch

Koel- en BioFresh-gedeelte

- PowerCooling met FreshAir koolfilter
- Deurvakken edelstaal & glas met flessenhouder, variabel eierrekje, botervloot
- 3 GlasLine draagplateaus, waarvan 1 deelbaar
- Geïntegreerd flessenplateau
- LightTower
- LED BioFresh verlichting
- 2 BioFresh-Safes met SoftTelescopic, 1 Fruit & Vegetable-Safe, 1 Meat & Dairy-Safe

Uitrustingsvoordelen

- In de hoogte verstelbare pootjes voorzijde
- Verwisselbare deurscharniering
- Verwisselbaar deurrubber
- Achterwand in SmartSteel



↑
102
↓



IRBc 4020
Plus

Deur op deur / integreerbaar apparaat	
Energie-efficiëntieklasse:	C
Energieverbruik per jaar / 24 h:	92 / 0,252 kWh
Totaal volume ¹ :	156 l
Volume:	Koeldeel: 88,0 l / BioFresh: 68,7 l
Geluidsniveau / Geluidsklasse:	33 dB(A) / B, SuperSilent
Klimaatklasse:	SN-T (van +10 °C tot +43 °C)
Nisafmetingen in cm (h/b/d):	102,4 - 104 / 56 - 57 / min. 55,0



Bedieningspaneel

- LC-Display met tiptoetsbediening
- Digitale temperatuuraanduiding voor koeldeel
- Geschikt voor SmartHome met optionele SmartDeviceBox
- Alarm bij storing: optisch en akoestisch
- Deuralarm: optisch en akoestisch

Koel- en BioFresh-gedeelte

- PowerCooling met FreshAir koolfilter
- Kunststof deurvakken met edelstaal look afwerking en flessenhouder, eierrekje, FlexCube
- 3 GlasLine draagplateaus, waarvan 1 deelbaar
- Geïntegreerd flessenplateau
- LED plafondverlichting
- 2 BioFresh-Safes gedeeltelijk uittrekbaar op telescooprails, 1 Fruit & Vegetable-Safe, 1 Meat & Dairy-Safe

Uitrustingsvoordelen

- In de hoogte verstelbare pootjes voorzijde
- Verwisselbare deurscharniering
- Verwisselbaar deurrubber

↑
102
↓



IRd 4021
Plus

Deur op deur / integreerbaar apparaat	
Energie-efficiëntieklasse:	D
Energieverbruik per jaar / 24 h:	118 / 0,323 kWh
Totaal volume ¹ :	146 l
Volume:	Koeldeel: 130,9 l / Diepvriesgedeelte: 16 l
Geluidsniveau / Geluidsklasse:	33 dB(A) / B, SuperSilent
Klimaatklasse:	SN-T (van +10 °C tot +43 °C)
Nisafmetingen in cm (h/b/d):	102,4 - 104 / 56 - 57 / min. 55,0



Bedieningspaneel

- LC-Display met tiptoetsbediening
- Digitale temperatuuraanduiding voor koeldeel
- Geschikt voor SmartHome met optionele SmartDeviceBox
- Alarm bij storing: optisch en akoestisch
- Deuralarm: optisch en akoestisch

Koelgedeelte

- Kunststof deurvakken met edelstaal look afwerking en flessenhouder, eierrekje, FlexCube
- 3 GlasLine draagplateaus, waarvan 1 deelbaar
- VarioSafe
- Flessenplateau voor 3 flessen
- LED-zijverlichting eenzijdig
- 1 EasyFresh-Safe

Vriesgedeelte

- 4-sterren-vriesvak, verwisselbare deurscharniering
- IJsblokjeshouder
- Bewaartijd bij storing: 9 uur
- Invriescapaciteit in 24 uur: 2 kg

Uitrustingsvoordelen

- In de hoogte verstelbare pootjes voorzijde
- Verwisselbare deurscharniering
- Verwisselbaar deurrubber

↑
102
↓



IRd 4020
Plus

Deur op deur / integreerbaar apparaat	
Energie-efficiëntieklasse:	D
Energieverbruik per jaar / 24 h:	77 / 0,211 kWh
Totaal volume ¹ :	166 l
Volume:	Koeldeel: 130,9 l / Diepvriesgedeelte: 16 l
Geluidsniveau / Geluidsklasse:	32 dB(A) / B, SuperSilent
Klimaatklasse:	SN-T (van +10 °C tot +43 °C)
Nisafmetingen in cm (h/b/d):	102,4 - 104 / 56 - 57 / min. 55,0



Bedieningspaneel

- LC-Display met tiptoetsbediening
- Digitale temperatuuraanduiding voor koeldeel
- Geschikt voor SmartHome met optionele SmartDeviceBox
- Alarm bij storing: optisch en akoestisch
- Deuralarm: optisch en akoestisch

Koelgedeelte

- Kunststof deurvakken met edelstaal look afwerking en flessenhouder, eierrekje, FlexCube
- 4 GlasLine draagplateaus, waarvan 1 deelbaar
- VarioSafe
- Flessenplateau voor 3 flessen
- LED plafondverlichting
- 1 EasyFresh-Safe

Uitrustingsvoordelen

- In de hoogte verstelbare pootjes voorzijde
- Verwisselbare deurscharniering
- Verwisselbaar deurrubber

↑
102
↓



IRd 4000
Pure

Deur op deur / integreerbaar apparaat	
Energie-efficiëntieklasse:	D
Energieverbruik per jaar / 24 h:	77 / 0,211 kWh
Totaal volume ¹ :	166 l
Volume:	Koeldeel: 130,9 l / Diepvriesgedeelte: 16 l
Geluidsniveau / Geluidsklasse:	32 dB(A) / B, SuperSilent
Klimaatklasse:	SN-T (van +10 °C tot +43 °C)
Nisafmetingen in cm (h/b/d):	102,4 - 104 / 56 - 57 / min. 55,0



Bedieningspaneel

- LC-Display met tiptoetsbediening
- Digitale temperatuuraanduiding voor koeldeel
- Geschikt voor SmartHome met optionele SmartDeviceBox
- Alarm bij storing: optisch en akoestisch
- Deuralarm: optisch en akoestisch

Koelgedeelte

- Kunststof deurvakken met edelstaal look afwerking en flessenhouder, eierrekje
- 4 GlasLine draagplateaus
- LED plafondverlichting
- 1 EasyFresh-Safe

Uitrustingsvoordelen

- In de hoogte verstelbare pootjes voorzijde
- Verwisselbare deurscharniering
- Verwisselbaar deurrubber

↑
102
↓



EWTdf 1653 Vinidor IRci 3950 ◯ Prime-Serie
SIFNci 3954 ◯ Prime-Serie SIBa20i 3950 ◯ Prime-Serie

Side
by
Side

Ga naar liebherr-home.nl/configurator en creëer uw eigen koelmeubel.



Touch & Swipe-scherm

Een Liebherr volgt uw vingers: dankzij het Touch & Swipe-display bedient u uw koelkast intuïtief en uiterst eenvoudig. Selecteer door tikken en vegen op het kleurendisplay heel eenvoudig functies als "SuperCool". En net zo gemakkelijk regelt u de temperatuur. En als u het display niet bedient? Dan wordt de actuele temperatuur weergegeven.



Volledige BioFresh koelkast

Als liefhebber van verse producten, zult u van deze koelkast met 4 BioFresh-laden houden. Deze koelkast biedt de perfecte bewaarcondities voor een hele oogst: bij +0°C en een hoge vochtigheid blijven fruit en groenten lang vers en knapperig. En valt de oogst een keer kleiner uit, zuivel, vlees en worst blijven in de laden ook langer vers dan in het normale koelgedeelte. De milieubonus: energie-efficiëntieklasse A.



SIBa20i 3950 Prime

Deur op deur / integreerbaar apparaat	
Energie-efficiëntieklasse:	A
Energieverbruik per jaar / 24 h:	63 / 0,172 kWh
Totaal volume ¹ :	87 l
Geluidsniveau / Geluidsklasse:	34 dB(A) / B, SuperSilent
Klimaatklasse:	SN-T (van +10 °C tot +43 °C)
Nisafmetingen in cm (h/b/d):	87,4 - 89 / 56 - 57 / min. 55,0



Bedieningspaneel

- 2,4" TFT, Touch & Swipe kleurenscherm
- Digitale temperatuuraanduiding
- SmartDeviceBox inbegrepen
- Alarm bij storing: optisch en akoestisch
- Deuralarm: optisch en akoestisch

Koel- en BioFresh-gedeelte

- 3 GlassLine draagplateaus
- LED verlichting
- LED BioFesh verlichting
- 4 BioFresh-Safes, draagplateaus van veiligheidsglas
- Regelbare luchtvochtigheid in het hele apparaat

Uitrustingsvoordelen

- Verwarmde bovenzijde en zijwanden, geschikt voor combinatie met andere koel-, vries- en/of wijnkasten
- In de hoogte verstelbare pootjes voorzijde
- Verwisselbare deurscharniering
- Verwisselbaar deurrubber

¹ Conform de verordening EU 2019/2016 geven wij het totaal volume als geheel getal (afgerond) weer en het volume van de vries- en versvoedselcompartimenten met één cijfer na de komma. Een voorbeeld van het energielabel staat op pagina 11. Volgens (EU) 2017/1369 6a.



IRbi 3951
Prime

Deur op deur / integreerbaar apparaat	
Energie-efficiëntieklasse:	B <small>A G</small>
Energieverbruik per jaar / 24 h:	75 / 0,205 kWh
Totaal volume ¹ :	117 l
Volume:	Koeldeel: 101,6 l / Diepvriesgedeelte: 16 l
Geluidsniveau / Geluidsklasse:	31 dB(A) / B, SuperSilent
Klimaatklasse:	SN-T (van +10 °C tot +43 °C)
Nisafmetingen in cm (h/b/d):	87,4 - 89 / 56 - 57 / min. 55,0



Bedieningspaneel

- 2,4" TFT, Touch & Swipe kleurenscherm
- Digitale temperatuuraanduiding voor koeldeel
- SmartDeviceBox inbegrepen
- Alarm bij storing: optisch en akoestisch
- Deuralarm: optisch en akoestisch

Koelgedeelte

- Deurvakken edelstaal & glas met flessenhouder, VarioBoxen uittrekbaar, variabel eierrekje, botervloot
- 3 GlassLine draagplateaus, waarvan 1 deelbaar
- Flessenplateau voor 3 flessen
- LED-zijverlichting eenzijdig
- 1 EasyFresh-Safe

Vriesgedeelte ********

- 4-sterren-vriesvak, verwisselbare deurscharniering
- IJsblokjeshouder met deksel
- Bewaartijd bij storing: 9 uur
- Invriescapaciteit in 24 uur: 2 kg

Uitrustingsvoordelen

- In de hoogte verstelbare pootjes voorzijde
- Verwisselbare deurscharniering
- Verwisselbaar deurrubber

¹ Conform de verordening EU 2019/2016 geven wij het totaal volume als geheel getal (afgerond) weer en het volume van de vries- en versvoedselcompartimenten met één cijfer na de komma.



IRci 3950
Prime

Deur op deur / integreerbaar apparaat	
Energie-efficiëntieklasse:	C <small>A G</small>
Energieverbruik per jaar / 24 h:	60 / 0,164 kWh
Totaal volume ¹ :	136 l
Volume:	Koeldeel: 101,6 l / Diepvriesgedeelte: 16 l
Geluidsniveau / Geluidsklasse:	27 dB(A) / A, UltraSilent
Klimaatklasse:	SN-T (van +10 °C tot +43 °C)
Nisafmetingen in cm (h/b/d):	87,4 - 89 / 56 - 57 / min. 55,0



Bedieningspaneel

- 2,4" TFT, Touch & Swipe kleurenscherm
- Digitale temperatuuraanduiding
- SmartDeviceBox inbegrepen
- Alarm bij storing: optisch en akoestisch
- Deuralarm: optisch en akoestisch

Koelgedeelte

- Deurvakken edelstaal & glas met flessenhouder, VarioBoxen uittrekbaar, variabel eierrekje, botervloot
- 4 GlassLine draagplateaus, waarvan 1 deelbaar
- VarioSafe
- Flessenplateau voor 3 flessen
- LED plafondverlichting
- 1 EasyFresh-Safe

Uitrustingsvoordelen

- In de hoogte verstelbare pootjes voorzijde
- Verwisselbare deurscharniering
- Verwisselbaar deurrubber



IRc 3921
Plus

Deur op deur / integreerbaar apparaat	
Energie-efficiëntieklasse:	C <small>A G</small>
Energieverbruik per jaar / 24 h:	94 / 0,257 kWh
Totaal volume ¹ :	117 l
Volume:	Koeldeel: 101,6 l / Diepvriesgedeelte: 16 l
Geluidsniveau / Geluidsklasse:	32 dB(A) / B, SuperSilent
Klimaatklasse:	SN-T (van +10 °C tot +43 °C)
Nisafmetingen in cm (h/b/d):	87,4 - 89 / 56 - 57 / min. 55,0



Bedieningspaneel

- LC-Display met tiptoetsbediening
- Digitale temperatuuraanduiding voor koeldeel
- Geschikt voor SmartHome met optionele SmartDeviceBox
- Alarm bij storing: optisch en akoestisch
- Deuralarm: optisch en akoestisch

Koelgedeelte

- Kunststof deurvakken met edelstaal look afwerking en flessenhouder, eierrekje, FlexCube
- 3 GlassLine draagplateaus, waarvan 1 deelbaar
- Flessenplateau voor 3 flessen
- LED-zijverlichting eenzijdig
- 1 EasyFresh-Safe

Vriesgedeelte ********

- 4-sterren-vriesvak, verwisselbare deurscharniering
- IJsblokjeshouder
- Bewaartijd bij storing: 9 uur
- Invriescapaciteit in 24 uur: 2 kg

Uitrustingsvoordelen

- In de hoogte verstelbare pootjes voorzijde
- Verwisselbare deurscharniering
- Verwisselbaar deurrubber

Een voorbeeld van het energielabel staat op pagina 11. Volgens (EU) 2017/1369 6a.



IRc 3920
Plus

Deur op deur / integreerbaar apparaat	
Energie-efficiëntieklasse:	C <small>A G</small>
Energieverbruik per jaar / 24 h:	60 / 0,164 kWh
Totaal volume ¹ :	136 l
Volume:	Koeldeel: 101,6 l / Diepvriesgedeelte: 16 l
Geluidsniveau / Geluidsklasse:	27 dB(A) / A, UltraSilent
Klimaatklasse:	SN-T (van +10 °C tot +43 °C)
Nisafmetingen in cm (h/b/d):	87,4 - 89 / 56 - 57 / min. 55,0



Bedieningspaneel

- LC-Display met tiptoetsbediening
- Digitale temperatuuraanduiding
- Geschikt voor SmartHome met optionele SmartDeviceBox
- Alarm bij storing: optisch en akoestisch
- Deuralarm: optisch en akoestisch

Koelgedeelte

- Kunststof deurvakken met edelstaal look afwerking en flessenhouder, eierrekje, FlexCube
- 4 GlassLine draagplateaus, waarvan 1 deelbaar
- VarioSafe
- Flessenplateau voor 3 flessen
- LED plafondverlichting
- 1 EasyFresh-Safe

Uitrustingsvoordelen

- In de hoogte verstelbare pootjes voorzijde
- Verwisselbare deurscharniering
- Verwisselbaar deurrubber



IRd 3901
Pure

Deur op deur / integreerbaar apparaat

Energie-efficiëntieklasse:	D
Energieverbruik per jaar / 24 h:	118 / 0,323 kWh
Totaal volume ¹ :	117 l
Volume:	Koeldeel: 101,6 l / Diepvriesgedeelte: 16 l
Geluidsniveau / Geluidsklasse:	35 dB(A) / B, SuperSilent
Klimaatklasse:	SN-ST (van +10 °C tot +38 °C)
Nisafmetingen in cm (h/b/d):	87,4 - 89 / 56 - 57 / min. 55,0



Bedieningspaneel

- LC-Display met tiptoetsbediening
- Digitale temperatuuraanduiding voor koeldeel
- Geschikt voor SmartHome met optionele SmartDeviceBox
- Alarm bij storing: optisch en akoestisch
- Deuralarm: optisch en akoestisch

Koelgedeelte

- Kunststof deurvakken met edelstaal look afwerking en flessenhouder, eierrekje
- 3 GlassLine draagplateaus
- LED-zijverlichting eenzijdig
- 1 EasyFresh-Safe

Vriesgedeelte ********

- 4-sterren-vriesvak, verwisselbare deurscharniering
- Bewaartijd bij storing: 9 uur
- Invriescapaciteit in 24 uur: 2 kg

Uitrustingsvoordelen

- In de hoogte verstelbare pootjes voorzijde
- Verwisselbare deurscharniering
- Verwisselbaar deurrubber

¹ Conform de verordening EU 2019/2016 geven wij het totaal volume als geheel getal (afgerond) weer en het volume van de vries- en versvoedselcompartimenten met één cijfer na de komma.



IRSe 3901
Pure

Sleepdeur / integreerbaar apparaat

Energie-efficiëntieklasse:	E
Energieverbruik per jaar / 24 h:	147 / 0,402 kWh
Totaal volume ¹ :	117 l
Volume:	Koeldeel: 101,6 l / Diepvriesgedeelte: 16 l
Geluidsniveau / Geluidsklasse:	35 dB(A) / B, SuperSilent
Klimaatklasse:	SN-ST (van +10 °C tot +38 °C)
Nisafmetingen in cm (h/b/d):	87,4 - 89 / 56 - 57 / min. 55,0



Bedieningspaneel

- LC-Display met tiptoetsbediening
- Digitale temperatuuraanduiding voor koeldeel
- Geschikt voor SmartHome met optionele SmartDeviceBox
- Alarm bij storing: optisch en akoestisch
- Deuralarm: optisch en akoestisch

Koelgedeelte

- Kunststof deurvakken met edelstaal look afwerking en flessenhouder, eierrekje
- 3 GlassLine draagplateaus
- LED-zijverlichting eenzijdig
- 1 EasyFresh-Safe

Vriesgedeelte ********

- 4-sterren-vriesvak, verwisselbare deurscharniering
- Bewaartijd bij storing: 9 uur
- Invriescapaciteit in 24 uur: 2 kg

Uitrustingsvoordelen

- In de hoogte verstelbare pootjes voorzijde
- Verwisselbare deurscharniering
- Verwisselbaar deurrubber

¹ Conform de verordening EU 2019/2016 geven wij het totaal volume als geheel getal (afgerond) weer en het volume van de vries- en versvoedselcompartimenten met één cijfer na de komma.



IRd 3900
Pure

Deur op deur / integreerbaar apparaat

Energie-efficiëntieklasse:	D
Energieverbruik per jaar / 24 h:	75 / 0,205 kWh
Totaal volume ¹ :	136 l
Volume:	Koeldeel: 101,6 l / Diepvriesgedeelte: 16 l
Geluidsniveau / Geluidsklasse:	28 dB(A) / A, UltraSilent
Klimaatklasse:	SN-T (van +10 °C tot +43 °C)
Nisafmetingen in cm (h/b/d):	87,4 - 89 / 56 - 57 / min. 55,0



Bedieningspaneel

- LC-Display met tiptoetsbediening
- Digitale temperatuuraanduiding
- Geschikt voor SmartHome met optionele SmartDeviceBox
- Alarm bij storing: optisch en akoestisch
- Deuralarm: optisch en akoestisch

Koelgedeelte

- Kunststof deurvakken met edelstaal look afwerking en flessenhouder, eierrekje
- 4 GlassLine draagplateaus
- LED plafondverlichting
- 1 EasyFresh-Safe

Uitrustingsvoordelen

- In de hoogte verstelbare pootjes voorzijde
- Verwisselbare deurscharniering
- Verwisselbaar deurrubber

Een voorbeeld van het energielabel staat op pagina 11. Volgens (EU) 2017/1369 6a.



IRSe 3900
Pure

Sleepdeur / integreerbaar apparaat

Energie-efficiëntieklasse:	E
Energieverbruik per jaar / 24 h:	93 / 0,254 kWh
Totaal volume ¹ :	136 l
Volume:	Koeldeel: 101,6 l / Diepvriesgedeelte: 16 l
Geluidsniveau / Geluidsklasse:	35 dB(A) / B, SuperSilent
Klimaatklasse:	SN-T (van +10 °C tot +43 °C)
Nisafmetingen in cm (h/b/d):	87,4 - 89 / 56 - 57 / min. 55,0



Bedieningspaneel

- LC-Display met tiptoetsbediening
- Digitale temperatuuraanduiding
- Geschikt voor SmartHome met optionele SmartDeviceBox
- Alarm bij storing: optisch en akoestisch
- Deuralarm: optisch en akoestisch

Koelgedeelte

- Kunststof deurvakken met edelstaal look afwerking en flessenhouder, eierrekje
- 4 GlassLine draagplateaus
- LED plafondverlichting
- 1 EasyFresh-Safe

Uitrustingsvoordelen

- In de hoogte verstelbare pootjes voorzijde
- Verwisselbare deurscharniering
- Verwisselbaar deurrubber

Koelkasten met decorlijst

DRe 4101 O Pure-Serie



Decoratief frame met greep

Bij inbouwapparaten met decorlijsten wordt op de apparaatdeur een bij uw keukenfront passende decorplaat met een dikte van 4 mm in de decorlijst geschoven. Standaard is de decorlijst aluminiumkleurig.



EasyFresh

Onze EasyFresh-safe staat garant voor marktversheid. Onverpakt fruit, groenten of vruchten: hier wordt alles optimaal bewaard. De levensmiddelen verhogen de luchtvochtigheid in de safe door de dichte afsluiting. Uw levensmiddelen blijven langer vers.

Koelkasten met decorlijst en EasyFresh



122

DRe 4101 Pure

Decorframe / inbouwapparaat	
Energie-efficiëntieklasse:	
Energieverbruik per jaar / 24 h:	149 / 0,408 kWh
Totaal volume ¹ :	182 l
Volume:	Koeldeel: 166,5 l / Diepvriesgedeelte: 16 l
Geluidsniveau / Geluidsklasse:	35 dB(A) / B, SuperSilent
Klimaatklasse:	SN-ST (van +10 °C tot +38 °C)
Nisafmetingen in cm (h/b/d):	122 - 122,6 / 56 - 57 / min. 55,0



88

DRe 3901 Pure

Decorframe / inbouwapparaat	
Energie-efficiëntieklasse:	
Energieverbruik per jaar / 24 h:	147 / 0,402 kWh
Totaal volume ¹ :	117 l
Volume:	Koeldeel: 101,6 l / Diepvriesgedeelte: 16 l
Geluidsniveau / Geluidsklasse:	35 dB(A) / B, SuperSilent
Klimaatklasse:	SN-ST (van +10 °C tot +38 °C)
Nisafmetingen in cm (h/b/d):	87,4 - 88 / 56 - 57 / min. 55,0



88

DRe 3900 Pure

Decorframe / inbouwapparaat	
Energie-efficiëntieklasse:	
Energieverbruik per jaar / 24 h:	93 / 0,254 kWh
Totaal volume ¹ :	136 l
Volume:	Koeldeel: 101,6 l / Diepvriesgedeelte: 16 l
Geluidsniveau / Geluidsklasse:	35 dB(A) / B, SuperSilent
Klimaatklasse:	SN-T (van +10 °C tot +43 °C)
Nisafmetingen in cm (h/b/d):	87,4 - 88 / 56 - 57 / min. 55,0



Bedieningspaneel

- LC-Display met tiptoetsbediening
- Digitale temperatuuraanduiding voor koeldeel
- Geschikt voor SmartHome met optionele SmartDeviceBox
- Alarm bij storing: optisch en akoestisch
- Deuralarm: optisch en akoestisch

Koelgedeelte

- Kunststof deurvakken met edelstaal look afwerking en flessenhouder, eierrekje
- 4 GlassLine draagplateaus
- LED verlichting aan beide zijden
- 1 EasyFresh-Safe met geïntegreerde ladegleiding

Vriesgedeelte

- 4-sterren-vriesvak, verwisselbare deurscharniering
- Bewaartijd bij storing: 9 uur
- Invriescapaciteit in 24 uur: 2 kg

Uitrustingsvoordelen

- In de hoogte verstelbare pootjes voorzijde
- Verwisselbare deurscharniering
- Verwisselbaar deurrubber

Bedieningspaneel

- LC-Display met tiptoetsbediening
- Digitale temperatuuraanduiding voor koeldeel
- Geschikt voor SmartHome met optionele SmartDeviceBox
- Alarm bij storing: optisch en akoestisch
- Deuralarm: optisch en akoestisch

Koelgedeelte

- Kunststof deurvakken met edelstaal look afwerking en flessenhouder, eierrekje
- 3 GlassLine draagplateaus
- LED-zijverlichting eenzijdig
- 1 EasyFresh-Safe

Vriesgedeelte

- 4-sterren-vriesvak, verwisselbare deurscharniering
- Bewaartijd bij storing: 9 uur
- Invriescapaciteit in 24 uur: 2 kg

Uitrustingsvoordelen

- In de hoogte verstelbare pootjes voorzijde
- Verwisselbare deurscharniering
- Verwisselbaar deurrubber

Bedieningspaneel

- LC-Display met tiptoetsbediening
- Digitale temperatuuraanduiding
- Geschikt voor SmartHome met optionele SmartDeviceBox
- Alarm bij storing: optisch en akoestisch
- Deuralarm: optisch en akoestisch

Koelgedeelte

- Kunststof deurvakken met edelstaal look afwerking en flessenhouder, eierrekje
- 4 GlassLine draagplateaus
- LED plafondverlichting
- 1 EasyFresh-Safe

Uitrustingsvoordelen

- In de hoogte verstelbare pootjes voorzijde
- Verwisselbare deurscharniering
- Verwisselbaar deurrubber

¹ Conform de verordening EU 2019/2016 geven wij het totaal volume als geheel getal (afgerond) weer en het volume van de vries- en versvoedselcompartimenten met één cijfer na de komma. Een voorbeeld van het energielabel staat op pagina 11. Volgens (EU) 2017/1369 6a.

Onderbouw



UIKo 1560 Premium



SUIB 1550

Deur op deur / integreerbaar onderbouw apparaat

Energie-efficiëntieklasse:	A
Energieverbruik per jaar / 24 h:	63 / 0,172 kWh
Totaal volume ¹ :	79 l
Geluidsniveau / Geluidsklasse:	35 dB(A) / B, SuperSilent
Klimaatklasse:	SN-T (van +10 °C tot +43 °C)
Nisafmetingen in cm (h/b/d):	82 - 88 / 60 / min. 55,0



Bedieningspaneel

- LC-Display met druktoets
- Digitale temperatuuraanduiding
- Deuralarm: optisch en akoestisch

BioFresh-gedeelte

- 2 GlassLine draagplateaus
- 3 BioFresh-Safes, 1 FlexSystem
- Het volledige interieur is instelbaar als HydroSafe of DrySafe
- Uitneembare schaal in de bodem, 4 liter inhoud

Uitrustingsvoordelen

- Warme wanden tweezijdig, geschikt voor combinatie met andere koel-, vries en/of wijnkasten
- In de hoogte verstelbare pootjes voor en achter
- Verwisselbare deurscharniering



UIKo 1560

Premium

Deur op deur / integreerbaar onderbouw apparaat

Energie-efficiëntieklasse:	E
Energieverbruik per jaar / 24 h:	93 / 0,254 kWh
Totaal volume ¹ :	132 l
Geluidsniveau / Geluidsklasse:	35 dB(A) / B, SuperSilent
Klimaatklasse:	SN-ST (van +10 °C tot +38 °C)
Nisafmetingen in cm (h/b/d):	82 - 88 / 60 / min. 55,0



Bedieningspaneel

- LC-Display met druktoets
- Digitale temperatuuraanduiding
- Deuralarm: optisch en akoestisch

Koelgedeelte

- 2 Premium GlassLine draagplateaus, uittrekbaar, met variabel eierrekje, botervloot
- Aparte flessenruimte onderin de uittrekdeur
- LED plafondverlichting
- 1 groente- en fruitlade
- LiftUp-Box

Uitrustingsvoordelen

- In de hoogte verstelbare pootjes voor en achter
- Front volledig uittrekbaar met SoftTelescopic sluiting



UIKo 1550

Premium

Deur op deur / integreerbaar onderbouw apparaat

Energie-efficiëntieklasse:	E
Energieverbruik per jaar / 24 h:	93 / 0,254 kWh
Totaal volume ¹ :	132 l
Geluidsniveau / Geluidsklasse:	35 dB(A) / B, SuperSilent
Klimaatklasse:	SN-ST (van +10 °C tot +38 °C)
Nisafmetingen in cm (h/b/d):	82 - 88 / 60 / min. 55,0



Bedieningspaneel

- LC-Display met druktoets
- Digitale temperatuuraanduiding
- Deuralarm: optisch en akoestisch

Koelgedeelte

- 2 Premium GlassLine draagplateaus, uittrekbaar, met variabel eierrekje, botervloot
- Aparte flessenruimte onderin de uittrekdeur
- LED plafondverlichting
- 1 groente- en fruitlade

Uitrustingsvoordelen

- In de hoogte verstelbare pootjes voor en achter
- Front volledig uittrekbaar met SoftTelescopic sluiting



LiftUp-Box

Met de LiftUp-Box wordt de ruimte onder de uittrekbare koellade optimaal benut. De box kan eenvoudig uitgenomen worden en biedt 8 liter bruikbare inhoud. Bij het uittrekken van de koellade komt de LiftUp-box uit de bodem omhoog voor een goed overzicht en eenvoudige toegang tot de levensmiddelen.



Uittrekbare glasplateaus

Op de volledig uittrekbare glasplateaus kunnen levensmiddelen veilig en snel bereikbaar worden bewaard. De railverdelers kunnen worden gebruikt om de glasplateaus, afhankelijk van de verpakkingsgrootte, in te delen.



UIKP 1554
Premium

Deur op deur / integreerbaar onderbouw apparaat

Energie-efficiëntieklasse:	
Energieverbruik per jaar / 24 h:	116 / 0,317 kWh
Totaal volume ¹ :	119 l
Volume:	Koeldeel: 104,8 l / Diepvriesgedeelte: 15 l
Geluidsniveau / Geluidsklasse:	33 dB(A) / B, SuperSilent
Klimaatklasse:	SN-ST (van +10 °C tot +38 °C)
Nisafmetingen in cm (h/b/d):	82 - 88 / 60 / min. 55,0



Bedieningspaneel

- LC-Display met druktoets
- Digitale temperatuuraanduiding voor koeldeel
- Deuralarm: optisch en akoestisch

Koelgedeelte

- Deurvakken edelstaal & glas met flessenhouder, VarioBoxen uittrekbaar, variabel eierrekje, botervloot
- 2 GlassLine draagplateaus
- LED verlichting
- 1 groente- en fruitlade
- Opberglade

Vriesgedeelte

- 4-sterren-vriesvak
- IJsblokjeshouder
- Bewaartijd bij storing: 7 uur
- Invriescapaciteit in 24 uur: 6 kg

Uitrustingsvoordelen

- In de hoogte verstelbare pootjes voor en achter
- Verwisselbare deurscharniering



UIK 1514
Comfort

Deur op deur / integreerbaar onderbouw apparaat

Energie-efficiëntieklasse:	
Energieverbruik per jaar / 24 h:	145 / 0,397 kWh
Totaal volume ¹ :	119 l
Volume:	Koeldeel: 104,8 l / Diepvriesgedeelte: 15 l
Geluidsniveau / Geluidsklasse:	35 dB(A) / B, SuperSilent
Klimaatklasse:	SN-ST (van +10 °C tot +38 °C)
Nisafmetingen in cm (h/b/d):	82 - 88 / 60 / min. 55,0



Bedieningspaneel

- LC-Display met druktoets
- Digitale temperatuuraanduiding voor koeldeel
- Deuralarm: optisch en akoestisch

Koelgedeelte

- Kunststof deurvakken met edelstaal look afwerking en flessenhouder, variabel eierrekje
- 3 GlassLine draagplateaus
- LED verlichting
- 1 groente- en fruitlade

Vriesgedeelte

- 4-sterren-vriesvak
- Bewaartijd bij storing: 10 uur
- Invriescapaciteit in 24 uur: 3 kg

Uitrustingsvoordelen

- In de hoogte verstelbare pootjes voor en achter
- Verwisselbare deurscharniering



UIKP 1550
Premium

Deur op deur / integreerbaar onderbouw apparaat

Energie-efficiëntieklasse:	
Energieverbruik per jaar / 24 h:	75 / 0,205 kWh
Totaal volume ¹ :	136 l
Volume:	Koeldeel: 104,8 l / Diepvriesgedeelte: 15 l
Geluidsniveau / Geluidsklasse:	34 dB(A) / B, SuperSilent
Klimaatklasse:	SN-ST (van +10 °C tot +38 °C)
Nisafmetingen in cm (h/b/d):	82 - 88 / 60 / min. 55,0



Bedieningspaneel

- LC-Display met druktoets
- Digitale temperatuuraanduiding
- Deuralarm: optisch en akoestisch

Koelgedeelte

- Deurvakken edelstaal & glas met flessenhouder, VarioBox uittrekbaar, variabel eierrekje, botervloot
- 3 GlassLine draagplateaus
- LED plafondverlichting
- 1 groente- en fruitlade
- Opberglade

Uitrustingsvoordelen

- In de hoogte verstelbare pootjes voor en achter
- Verwisselbare deurscharniering



UIK 1510
Comfort

Deur op deur / integreerbaar onderbouw apparaat

Energie-efficiëntieklasse:	
Energieverbruik per jaar / 24 h:	94 / 0,257 kWh
Totaal volume ¹ :	136 l
Volume:	Koeldeel: 104,8 l / Diepvriesgedeelte: 15 l
Geluidsniveau / Geluidsklasse:	35 dB(A) / B, SuperSilent
Klimaatklasse:	SN-ST (van +10 °C tot +38 °C)
Nisafmetingen in cm (h/b/d):	82 - 88 / 60 / min. 55,0



Bedieningspaneel

- LC-Display met druktoets
- Digitale temperatuuraanduiding
- Deuralarm: optisch en akoestisch

Koelgedeelte

- Kunststof deurvakken met edelstaal look afwerking en flessenhouder, variabel eierrekje
- 4 GlassLine draagplateaus
- LED plafondverlichting
- 1 groente- en fruitlade

Uitrustingsvoordelen

- In de hoogte verstelbare pootjes voor en achter
- Verwisselbare deurscharniering



UK 1524
Comfort

Decorframe / onderbouw apparaat

Energie-efficiëntieklasse:	E
Energieverbruik per jaar / 24 h:	147 / 0,402 kWh
Totaal volume ¹ :	132 l
Volume:	Koeldeel: 116,3 l / Diepvriesgedeelte: 16 l
Geluidsniveau / Geluidsklasse:	36 dB(A) / C
Klimaatklasse:	N (van +16 °C tot +32 °C)
Nisafmetingen in cm (h/b/d):	82 / 60 / min. 57,0

Bedieningspaneel

- Elektronische regeling, Daaiknop

Koelgedeelte

- Kunststof deurvakken met edelstaal look afwerking en flessenhouder, eierrekje
- 3 GlassLine draagplateaus, waarvan 1 deelbaar
- LED verlichting
- 2 groente- en fruitladen

Vriesgedeelte ********

- 4-sterren-vriesvak
- IJsblokeshouder
- Bewaartijd bij storing: 8 uur
- Invriescapaciteit in 24 uur: 3 kg

Uitrustingsvoordelen

- In de hoogte verstelbare pootjes voorzijde
- Verwisselbare deurscharniering



UK 1720
Comfort

Decorframe / onderbouw apparaat

Energie-efficiëntieklasse:	E
Energieverbruik per jaar / 24 h:	95 / 0,260 kWh
Totaal volume ¹ :	150 l
Geluidsniveau / Geluidsklasse:	32 dB(A) / B, SuperSilent
Klimaatklasse:	SN (van +10 °C tot +32 °C)
Nisafmetingen in cm (h/b/d):	82 / 60 / min. 57,0

Super
Silent

Bedieningspaneel

- Elektronische regeling, Daaiknop

Koelgedeelte

- Kunststof deurvakken met edelstaal look afwerking en flessenhouder, eierrekje
- 4 GlassLine draagplateaus, waarvan 1 deelbaar
- LED verlichting
- 2 groente- en fruitladen

Uitrustingsvoordelen

- In de hoogte verstelbare pootjes voorzijde
- Verwisselbare deurscharniering

¹ Conform de verordening EU 2019/2016 geven wij het totaal volume als geheel getal (afgerond) weer en het volume van de vries- en versvoedselcompartimenten met één cijfer na de komma.



Comfort GlassLine draagplateaus

De luxe draagplateaus van veiligheidsglas zijn dankzij de ingenieuze constructie van het interieur op vele hoogtes verstelbaar. De glasplateaus zijn tot 30 kg belastbaar en eenvoudig te reinigen.



Comfort deurvakken

De binnendeur biedt ook plaats aan extra grote 2 liter verpakkingen.



SuperSilent

Wat wilt u graag horen in uw keuken? Pruttelende soepjes, lachen, muziek? Een ding zeker niet: uw koelkast. Zo stil dat je hem bijna niet hoort. Het geheim is zijn moderne binnenkant. Alle componenten zijn technisch en mechanisch perfect op elkaar afgestemd. Klinkt goed, toch?



Ruimte voor hoge karaffen

Dankzij een deel- en onderschuifbaar draagplateau kan ruimte worden gecreëerd voor hoge karaffen of andere verpakkingen. Niet nodig? Dan maakt u van 2 halve glasplateaus weer een hele.

Diepvrieskasten



SIFNdi 5178 Δ Peak-Serie

IRBci 5150 ○ Prime-Serie

**Side
by
Side**

Alle Liebherr vriezers met nishoogtes van 88, 122, 140 en 178 cm kunnen perfect worden gecombineerd met koelkasten en wijnkasten van verschillende nismaten. Ga naar [liebherr-home.nl/configurator](https://www.liebherr-home.nl/configurator) en creëer uw ideale koelwand.

Diepvrieskasten



○ Pure-Serie

◇ Plus-Serie

◻ Prime-Serie

△ Peak-Serie

	○ Pure-Serie	◇ Plus-Serie	◻ Prime-Serie	△ Peak-Serie
Bewaartechnologie	SmartFrost			
	NoFrost	NoFrost	NoFrost	NoFrost
Comfort & flexibiliteit		SoftSystem-sluitdemping	SoftSystem-sluitdemping	SoftSystem-sluitdemping
	Ladegleiding op glasplaat (nis: 72, 88)	Ladegleiding op glasplaat (nis: 72, 88)	Ladegleiding op glasplaat (nis: 88)	
	Geïntegreerde ladegleiding (nis: 178)	Geïntegreerde ladegleiding (nis: 178)	Geïntegreerde ladegleiding (nis: 122, 140)	
		IJsblokeshouder	IJsblokeshouder met deksel	IJsblokeshouder met deksel
		Invriesplateaus	Invriesplateaus	Invriesplateaus
			2 koude accu's	2 koude accu's
	VarioSpace	VarioSpace	VarioSpace	VarioSpace
				AutoDoor
Design			Verlichting	Verlichting
				Verlichting IceMaker
	Touch-display	Touch-display	Touch & Swipe-display	Touch & Swipe-display
Connectiviteit (SmartDeviceBox)	Achteraf te installeren	Achteraf te installeren	Achteraf te installeren	Achteraf te installeren of geïntegreerd ('i'-modellen)
IJs				IceTower

Diepvrieskasten

Deur op deur

	178	140	122	88	72
NoFrost/IceTower	SIFNAd 5188 SIFNbsdi 5188 SIFNdi 5188				
NoFrost	SIFNdi 5178	SIFNdi 4556	SIFNdi 4155	SIFNci 3954 IFNd 3924	IFNbi 3553 IFNd 3503
SmartFrost	SIFNe 5128 SIFNe 5108			IFd 3904	
Sleepdeur					
NoFrost	SIFNSe 5128				
SmartFrost				IFSd 3904	

De bovengenoemde serie-uitvoeringen kunnen per model variëren. Details vindt u in de modelbeschrijving.

Uitrustingsvoordelen



IceTower

Dankzij een ijsblokjesvoorraad van 5,7 kg zorgt de IceTower ervoor dat op uw feestje de koele drankjes nooit opraken. De ijsblokjesschep en het uittrekbord op telescooprails maken een comfortabele toegang tot de ijsblokjes mogelijk. Door een extra inlegschaal kunt u ook kleinere ijshoeveelheden bewaren en eronder ruimte maken voor diepvriesproducten. De lade ernaast biedt opbergruimte voor diepvriesartikelen.



Ijsblokjesschep

De Liebherr ijsschep maakt portioneren en transporteren heel eenvoudig. Dankzij het schuine uiteinde en het ergonomische handvat komen blokjes snel en gemakkelijk van de IceTower in uw drankjes. De robuuste ijsschep van sterk kunststof ziet er met zijn gesatineerde oppervlak in transparant gletsjergroen ook nog eens heel goed uit.



NoFrost

Wanneer u uw vriesgedeelte opent, wilt u diepgevroren levensmiddelen zien – geen ijs of rijp. NoFrost beschermt het vriesgedeelte tegen ongewenste ijsvorming. NoFrost betekent: nooit meer ontdooien en meer tijd overhouden voor andere dingen.



VarioSpace

U wilt een ijstaart met meerdere lagen perfect bewaren tot het zomerfeest? Geen probleem voor uw Liebherr diepvrieskast: die weet heel goed dat er soms net even meer plaats nodig is. Dankzij VarioSpace kunt u de afzonderlijke vriesladen en eronder liggende glazen draagplateaus uitnemen – en voilà: hier is uw extra hoge opbergruimte!



Side-by-Side concept

Met het Side-by-Side concept kunnen koelkasten, vrieskasten en wijnkasten geheel naar eigen wens worden gecombineerd. Warme wandtechnologie voorkomt condensvorming tussen apparaten met een groot temperatuurverschil en maakt talrijke combinaties mogelijk. Meer informatie op pagina 34-37.



Touch & Swipe

Een Liebherr volgt uw vingers: dankzij het Touch & Swipe-display bedient u uw koelkast intuïtief en uiterst eenvoudig. Selecteer door tikken en vegen op het kleurendisplay heel eenvoudig functies als "SuperCool". En net zo gemakkelijk regelt u de temperatuur. En als u het display niet bedient? Dan wordt de actuele temperatuur weergegeven.



Ijsblokjeshouder met deksel

Hebt u wel eens water gemorst toen u een met water gevulde ijsblokjeshouder naar de koelkast wilde brengen? Dankzij de ijsblokjeshouder met deksel zal dit zeker niet meer gebeuren: giet eenvoudig water in de opening. Een markering geeft de optimale vulhoeveelheid aan. Zo maakt u tot wel 32 ijsblokjes.



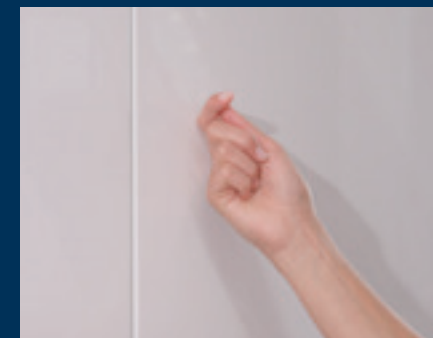
LED-verlichting

Energiezuinig met een lage warmteafgifte: duurzame LED's zorgen voor een perfecte verlichting van het interieur. De LED verlichting is plaatsbesparend geïntegreerd voor een maximaal gebruik van de binnenruimte - zonder in te boeten op inhoud.



Kantelbare diepvrieslade

De bovenste lade in het vriesgedeelte was voorheen - vanwege de slechte zichtbaarheid - een mysterieuze plek. Dankzij een lichte neerwaartse kanteling is de lade nu bij het openen handiger in het gebruik: zo heeft u altijd een perfect overzicht. Het is eenvoudiger diepvriesproducten te plaatsen en uit te nemen. En dankzij de uittrekstop kan de lade er niet uitvallen.



AutoDoor

Met uw Liebherr heeft u uw handen vrij: dankzij AutoDoor opent u de koelkast met uw stem of door te kloppen. Dit is 's werelds eerste koelapparaat dat volledig automatisch kan worden geopend en gesloten – perfectie voor een greeploze keuken. Snelheid en openingshoek alsook de duur tot sluiten kunt u zelf instellen. En indien nodig opent en sluit u hem ook gewoon met de hand of met uw smartphone.



SoftSystem

Van ontbijt tot middernachtsnack – er zijn vele aanleidingen om de vrieskast te openen en weer te sluiten. En met uw Liebherr is dat leuk: dankzij SoftSystem sluit de deur van de vrieskast zacht gedempt en veilig, maar ook aangenaam licht en stil.



Telescooprails

De vriesladen op telescooprails kunnen moeiteloos worden geopend, zelfs bij zware belading. De laden garanderen een optimaal overzicht, bieden uitstekende bewaarmogelijkheden en zijn gemakkelijk uitneembaar.



AutoDoor

Met uw Liebherr heeft u uw handen vrij: dankzij AutoDoor opent u de koelkast met uw stem of door te kloppen. Dit is 's werelds eerste koelapparaat dat volledig automatisch kan worden geopend en gesloten – perfectie voor een greeploze keuken. Snelheid en openingshoek alsook de duur tot sluiten kunt u zelf instellen. En indien nodig opent en sluit u hem ook gewoon met de hand of met uw smartphone.



Side-by-Side concept

Met het Side-by-Side concept kunnen koelkasten, vrieskasten en wijnkasten geheel naar eigen wens worden gecombineerd. Warme wandtechnologie voorkomt condensvorming tussen apparaten met een groot temperatuurverschil en maakt talrijke combinaties mogelijk.

Meer informatie op pagina 34-37.

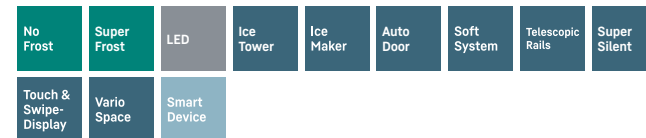
¹ Conform de verordening EU 2019/2016 geven wij het totaal volume als geheel getal (afgerond) weer en het volume van de vries- en versvoedselcompartimenten met één cijfer na de komma.



SIFNAd 5188

Peak

Deur op deur / integreerbaar apparaat	
Energie-efficiëntieklasse:	D <small>A B C</small>
Energieverbruik per jaar / 24 h:	190 / 0,520 kWh
Totaal volume ¹ :	213 l
Geluidsniveau / Geluidsklasse:	33 dB(A) / B, SuperSilent
Klimaatklasse:	SN-T (van +10 °C tot +43 °C)
Nisafmetingen in cm (h/b/d):	177,2 - 178,8 / 56 - 57 / min. 55,0



Bedieningspaneel

- 2,4" TFT, Touch & Swipe kleurenscherm
- Digitale temperatuuraanduiding
- Automatische deuropening en sluiting
- SmartDeviceBox inbegrepen
- Alarm bij storing: optisch en akoestisch
- Deuralarm: optisch en akoestisch

Vriesgedeelte ********

- 8 diepvriesladen, waarvan 5 op uittrekbare telescooprails, VarioSpace
- IceTower
- IceMaker met vaste wateraansluiting 3/4"
- IJsblokjesproductie in 24 uur: 0,8 kg
- IJsblokjesvoorraad: 5,7 kg
- LED verlichting
- Bewaartijd bij storing: 9 uur
- Invriescapaciteit in 24 uur: 12 kg
- 2 koude accu's
- Draagplateaus van veiligheidsglas
- Invriesplateau

Uitrustingsvoordelen

- Warme wanden tweezijdig, geschikt voor combinatie met andere koel-, vries en/of wijnkasten
- In de hoogte verstelbare pootjes voorzijde
- Verwisselbare deurscharniering
- Verwisselbaar deurrubber

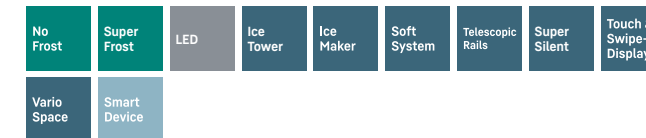
SIFNAd 5188 001 met rechtsdraaiende deur
SIFNAd 5188 617 met linksdraaiende deur



SIFNbsdi 5188

Peak

Deur op deur / integreerbaar apparaat	
Energie-efficiëntieklasse:	D <small>A B C</small>
Energieverbruik per jaar / 24 h:	190 / 0,520 kWh
Totaal volume ¹ :	213 l
Geluidsniveau / Geluidsklasse:	33 dB(A) / B, SuperSilent
Klimaatklasse:	SN-T (van +10 °C tot +43 °C)
Nisafmetingen in cm (h/b/d):	177,2 - 178,8 / 56 - 57 / min. 55,0



Bedieningspaneel

- 2,4" TFT, Touch & Swipe kleurenscherm
- Digitale temperatuuraanduiding
- SmartDeviceBox inbegrepen
- Alarm bij storing: optisch en akoestisch
- Deuralarm: optisch en akoestisch

Vriesgedeelte ********

- 8 diepvriesladen, waarvan 5 op uittrekbare telescooprails, VarioSpace
- IceTower
- IceMaker met vaste wateraansluiting 3/4"
- IJsblokjesproductie in 24 uur: 0,8 kg
- IJsblokjesvoorraad: 5,7 kg
- LED verlichting
- Bewaartijd bij storing: 9 uur
- Invriescapaciteit in 24 uur: 12 kg
- 2 koude accu's
- Draagplateaus van veiligheidsglas
- Invriesplateau

Uitrustingsvoordelen

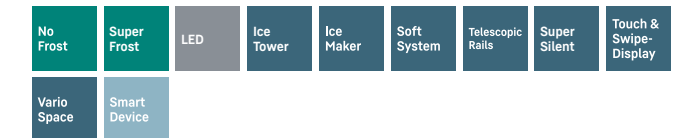
- Warme wanden tweezijdig, geschikt voor combinatie met andere koel-, vries en/of wijnkasten
- In de hoogte verstelbare pootjes voorzijde
- Deurscharniering links, wisselbaar
- Verwisselbaar deurrubber



SIFNdi 5188

Peak

Deur op deur / integreerbaar apparaat	
Energie-efficiëntieklasse:	D <small>A B C</small>
Energieverbruik per jaar / 24 h:	190 / 0,520 kWh
Totaal volume ¹ :	213 l
Geluidsniveau / Geluidsklasse:	33 dB(A) / B, SuperSilent
Klimaatklasse:	SN-T (van +10 °C tot +43 °C)
Nisafmetingen in cm (h/b/d):	177,2 - 178,8 / 56 - 57 / min. 55,0



Bedieningspaneel

- 2,4" TFT, Touch & Swipe kleurenscherm
- Digitale temperatuuraanduiding
- SmartDeviceBox inbegrepen
- Alarm bij storing: optisch en akoestisch
- Deuralarm: optisch en akoestisch

Vriesgedeelte ********

- 8 diepvriesladen, waarvan 5 op uittrekbare telescooprails, VarioSpace
- IceTower
- IceMaker met vaste wateraansluiting 3/4"
- IJsblokjesproductie in 24 uur: 0,8 kg
- IJsblokjesvoorraad: 5,7 kg
- LED verlichting
- Bewaartijd bij storing: 9 uur
- Invriescapaciteit in 24 uur: 12 kg
- 2 koude accu's
- Draagplateaus van veiligheidsglas
- Invriesplateau

Uitrustingsvoordelen

- Warme wanden tweezijdig, geschikt voor combinatie met andere koel-, vries en/of wijnkasten
- In de hoogte verstelbare pootjes voorzijde
- Deurscharniering links, wisselbaar
- Verwisselbaar deurrubber

Een voorbeeld van het energielabel staat op pagina 11. Volgens (EU) 2017/1369 6a.

Integreerbare diepvrieskasten met NoFrost



SIFNdi 5178
Peak

Side
by
Side
↑
178
↓

Deur op deur / integreerbaar apparaat

Energie-efficiëntieklasse:	D <small>A G</small>
Energieverbruik per jaar / 24 h:	190 / 0,520 kWh
Totaal volume ¹ :	213 l
Geluidsniveau / Geluidsklasse:	33 dB(A) / B, SuperSilent
Klimaatklasse:	SN-T (van +10 °C tot +43 °C)
Nisafmetingen in cm (h/b/d):	177,2 - 178,8 / 56 - 57 / min. 55,0



Bedieningspaneel

- 2,4" TFT, Touch & Swipe kleurenscherm
- Digitale temperatuuraanduiding
- SmartDeviceBox inbegrepen
- Alarm bij storing: optisch en akoestisch
- Deuralarm: optisch en akoestisch

Vriesgedeelte ********

- 8 diepvriesladen, waarvan 6 op uittrekbare telescooprails, VarioSpace
- IJsblokeshouder met deksel
- LED verlichting
- Bewaartijd bij storing: 9 uur
- Invriescapaciteit in 24 uur: 12 kg
- 2 koude accu's
- Draagplateaus van veiligheidsglas
- Invriesplateau

Uitrustingsvoordelen

- Warme wanden tweezijdig, geschikt voor combinatie met andere koel-, vries en/of wijnkasten
- In de hoogte verstelbare pootjes voorzijde
- Deurscharniering links, wisselbaar
- Verwisselbaar deurrubber

Integreerbare diepvrieskasten met NoFrost

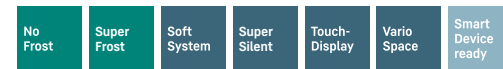


SIFNe 5128
Plus

Side
by
Side
↑
178
↓

Deur op deur / integreerbaar apparaat

Energie-efficiëntieklasse:	E <small>A G</small>
Energieverbruik per jaar / 24 h:	237 / 0,649 kWh
Totaal volume ¹ :	213 l
Geluidsniveau / Geluidsklasse:	33 dB(A) / B, SuperSilent
Klimaatklasse:	SN-T (van +10 °C tot +43 °C)
Nisafmetingen in cm (h/b/d):	177,2 - 178,8 / 56 - 57 / min. 55,0



Bedieningspaneel

- LC-Display met tiptoetsbediening
- Digitale temperatuuraanduiding
- Geschikt voor SmartHome met optionele SmartDeviceBox
- Alarm bij storing: optisch en akoestisch
- Deuralarm: optisch en akoestisch

Vriesgedeelte ********

- 8 Lade-uittreksysteem met geïntegreerde ladegeleiding, VarioSpace
- IJsblokeshouder
- Bewaartijd bij storing: 9 uur
- Invriescapaciteit in 24 uur: 12 kg
- Invriesplateau

Uitrustingsvoordelen

- Warme wanden tweezijdig, geschikt voor combinatie met andere koel-, vries en/of wijnkasten
- In de hoogte verstelbare pootjes voorzijde
- Deurscharniering links, wisselbaar
- Verwisselbaar deurrubber



SIFNSe 5128
Plus

Side
by
Side
↑
178
↓

Sleepdeur / integreerbaar apparaat

Energie-efficiëntieklasse:	E <small>A G</small>
Energieverbruik per jaar / 24 h:	237 / 0,649 kWh
Totaal volume ¹ :	213 l
Geluidsniveau / Geluidsklasse:	33 dB(A) / B, SuperSilent
Klimaatklasse:	SN-T (van +10 °C tot +43 °C)
Nisafmetingen in cm (h/b/d):	177,2 - 178,8 / 56 - 57 / min. 55,0



Bedieningspaneel

- LC-Display met tiptoetsbediening
- Digitale temperatuuraanduiding
- Geschikt voor SmartHome met optionele SmartDeviceBox
- Alarm bij storing: optisch en akoestisch
- Deuralarm: optisch en akoestisch

Vriesgedeelte ********

- 8 Lade-uittreksysteem met geïntegreerde ladegeleiding, VarioSpace
- IJsblokeshouder
- Bewaartijd bij storing: 9 uur
- Invriescapaciteit in 24 uur: 12 kg
- Invriesplateau

Uitrustingsvoordelen

- Warme wanden tweezijdig, geschikt voor combinatie met andere koel-, vries en/of wijnkasten
- In de hoogte verstelbare pootjes voorzijde
- Deurscharniering links, wisselbaar
- Verwisselbaar deurrubber



SIFNe 5108
Pure

Side
by
Side
↑
178
↓

Deur op deur / integreerbaar apparaat

Energie-efficiëntieklasse:	E <small>A G</small>
Energieverbruik per jaar / 24 h:	237 / 0,649 kWh
Totaal volume ¹ :	213 l
Geluidsniveau / Geluidsklasse:	33 dB(A) / B, SuperSilent
Klimaatklasse:	SN-T (van +10 °C tot +43 °C)
Nisafmetingen in cm (h/b/d):	177,2 - 178,8 / 56 - 57 / min. 55,0



Bedieningspaneel

- LC-Display met tiptoetsbediening
- Digitale temperatuuraanduiding
- Geschikt voor SmartHome met optionele SmartDeviceBox
- Alarm bij storing: optisch en akoestisch
- Deuralarm: optisch en akoestisch

Vriesgedeelte ********

- 8 Lade-uittreksysteem met geïntegreerde ladegeleiding, VarioSpace
- Bewaartijd bij storing: 9 uur
- Invriescapaciteit in 24 uur: 12 kg
- Draagplateaus van veiligheidsglas

Uitrustingsvoordelen

- Warme wanden tweezijdig, geschikt voor combinatie met andere koel-, vries en/of wijnkasten
- In de hoogte verstelbare pootjes voorzijde
- Deurscharniering links, wisselbaar
- Verwisselbaar deurrubber



SIFNdi 4556
Prime

Deur op deur / integreerbaar apparaat	
Energie-efficiëntieklasse:	D
Energieverbruik per jaar / 24 h:	173 / 0,474 kWh
Totaal volume †:	156 l
Geluidsniveau / Geluidsklasse:	34 dB(A) / B, SuperSilent
Klimaatklasse:	SN-T (van +10 °C tot +43 °C)
Nisafmetingen in cm (h/b/d):	139,7 - 141,3 / 56 - 57 / min. 55,0



Bedieningspaneel

- 2,4" TFT, Touch & Swipe kleurenscherm
- Digitale temperatuuraanduiding
- SmartDeviceBox inbegrepen
- Alarm bij storing: optisch en akoestisch
- Deuralarm: optisch en akoestisch

Vriesgedeelte ****

- 6 Lade-uittreksysteem met geïntegreerde ladegeleiding, VarioSpace
- IJsblokeshouder met deksel
- LED verlichting
- Bewaartijd bij storing: 10 uur
- Invriescapaciteit in 24 uur: 12 kg
- 2 koude accu's
- Draagplateaus van veiligheidsglas
- Invriesplateau

Uitrustingsvoordelen

- Warme wanden tweezijdig, geschikt voor combinatie met andere koel-, vries en/of wijnkasten
- In de hoogte verstelbare pootjes voorzijde
- Deurscharniering links, wisselbaar
- Verwisselbaar deurrubber



SIFNdi 4155
Prime

Deur op deur / integreerbaar apparaat	
Energie-efficiëntieklasse:	D
Energieverbruik per jaar / 24 h:	165 / 0,452 kWh
Totaal volume †:	129 l
Geluidsniveau / Geluidsklasse:	34 dB(A) / B, SuperSilent
Klimaatklasse:	SN-T (van +10 °C tot +43 °C)
Nisafmetingen in cm (h/b/d):	121,6 - 122,6 / 56 - 57 / min. 55,0



Bedieningspaneel

- 2,4" TFT, Touch & Swipe kleurenscherm
- Digitale temperatuuraanduiding
- SmartDeviceBox inbegrepen
- Alarm bij storing: optisch en akoestisch
- Deuralarm: optisch en akoestisch

Vriesgedeelte ****

- 5 Lade-uittreksysteem met geïntegreerde ladegeleiding, VarioSpace
- IJsblokeshouder met deksel
- LED verlichting
- Bewaartijd bij storing: 9 uur
- Invriescapaciteit in 24 uur: 12 kg
- 2 koude accu's
- Draagplateaus van veiligheidsglas

Uitrustingsvoordelen

- Verwarmde bovenzijde en zijwanden, geschikt voor combinatie met andere koel-, vries- en/of wijnkasten
- In de hoogte verstelbare pootjes voorzijde
- Deurscharniering links, wisselbaar
- Verwisselbaar deurrubber

*Conform de verordening EU 2019/2016 geven wij het totaal volume als geheel getal (afgerond) weer en het volume van de vries- en versvoedselcompartimenten met één cijfer na de komma.



SIFNci 3954
Prime

- / integreerbaar apparaat	
Energie-efficiëntieklasse:	C
Energieverbruik per jaar / 24 h:	122 / 0,334 kWh
Totaal volume †:	87 l
Geluidsniveau / Geluidsklasse:	33 dB(A) / B, SuperSilent
Klimaatklasse:	SN-T (van +10 °C tot +43 °C)
Nisafmetingen in cm (h/b/d):	87,4 - 89 / 56 - 57 / min. 55,0



Bedieningspaneel

- 2,4" TFT, Touch & Swipe kleurenscherm
- Digitale temperatuuraanduiding
- SmartDeviceBox inbegrepen
- Alarm bij storing: optisch en akoestisch
- Deuralarm: optisch en akoestisch

Vriesgedeelte ****

- 4 diepvriesladen, VarioSpace
- IJsblokeshouder met deksel
- LED verlichting
- Bewaartijd bij storing: 10 uur
- Invriescapaciteit in 24 uur: 10 kg
- 2 koude accu's
- Draagplateaus van veiligheidsglas

Uitrustingsvoordelen

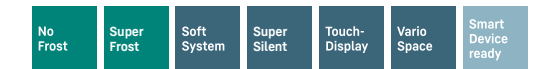
- Verwarmde bovenzijde en zijwanden, geschikt voor combinatie met andere koel-, vries- en/of wijnkasten
- In de hoogte verstelbare pootjes voorzijde
- Verwisselbare deurscharniering
- Verwisselbaar deurrubber

Een voorbeeld van het energielabel staat op pagina 11. Volgens (EU) 2017/1369 6a.



IFNd 3924
Plus

Deur op deur / integreerbaar apparaat	
Energie-efficiëntieklasse:	D
Energieverbruik per jaar / 24 h:	153 / 0,419 kWh
Totaal volume †:	87 l
Geluidsniveau / Geluidsklasse:	34 dB(A) / B, SuperSilent
Klimaatklasse:	SN-T (van +10 °C tot +43 °C)
Nisafmetingen in cm (h/b/d):	87,4 - 89 / 56 - 57 / min. 55,0



Bedieningspaneel

- LC-Display met tiptoetsbediening
- Digitale temperatuuraanduiding
- Geschikt voor SmartHome met optionele SmartDevice
- Alarm bij storing: optisch en akoestisch
- Deuralarm: optisch en akoestisch

Vriesgedeelte ****

- 4 diepvriesladen, VarioSpace
- IJsblokeshouder
- Bewaartijd bij storing: 10 uur
- Invriescapaciteit in 24 uur: 10 kg
- Draagplateaus van veiligheidsglas

Uitrustingsvoordelen

- Plafondverwarming voor Side-by-Side concept
- In de hoogte verstelbare pootjes voorzijde
- Verwisselbare deurscharniering
- Verwisselbaar deurrubber



Side by Side
88

IFd 3904
Pure

Deur op deur / integreerbaar apparaat

Energie-efficiëntieklasse:	D
Energieverbruik per jaar / 24 h:	143 / 0,391 kWh
Totaal volume ¹ :	101 l
Geluidsniveau / Geluidsklasse:	33 dB(A) / B, SuperSilent
Klimaatklasse:	SN-ST (van +10 °C tot +38 °C)
Nisafmetingen in cm (h/b/d):	87,4 - 89 / 56 - 57 / min. 55,0



Bedieningspaneel

- LC-Display met tiptoetsbediening
- Digitale temperatuuraanduiding
- Geschikt voor SmartHome met optionele SmartDeviceBox
- Alarm bij storing: optisch en akoestisch
- Deuralarm: optisch en akoestisch

Vriesgedeelte ********

- 4 diepvriescapaciteit, VarioSpace
- Bewaartijd bij storing: 10 uur
- Invriescapaciteit in 24 uur: 8 kg
- Draagplateaus van veiligheidsglas

Uitrustingsvoordelen

- Plafondverwarming voor Side-by-Side concept
- In de hoogte verstelbare pootjes voorzijde
- Verwisselbare deurscharniering
- Verwisselbaar deurrubber

¹ Conform de verordening EU 2019/2016 geven wij het totaal volume als geheel getal (afgerond) weer en het volume van de vries- en versvoedselcompartimenten met één cijfer na de komma.



Side by Side
88

IFSd 3904
Pure

Sleepdeur / integreerbaar apparaat

Energie-efficiëntieklasse:	D
Energieverbruik per jaar / 24 h:	143 / 0,391 kWh
Totaal volume ¹ :	101 l
Geluidsniveau / Geluidsklasse:	33 dB(A) / B, SuperSilent
Klimaatklasse:	SN-ST (van +10 °C tot +38 °C)
Nisafmetingen in cm (h/b/d):	87,4 - 89 / 56 - 57 / min. 55,0



Bedieningspaneel

- LC-Display met tiptoetsbediening
- Digitale temperatuuraanduiding
- Geschikt voor SmartHome met optionele SmartDeviceBox
- Alarm bij storing: optisch en akoestisch
- Deuralarm: optisch en akoestisch

Vriesgedeelte ********

- 4 diepvriescapaciteit, VarioSpace
- Bewaartijd bij storing: 10 uur
- Invriescapaciteit in 24 uur: 8 kg
- Draagplateaus van veiligheidsglas

Uitrustingsvoordelen

- Plafondverwarming voor Side-by-Side concept
- In de hoogte verstelbare pootjes voorzijde
- Verwisselbare deurscharniering
- Verwisselbaar deurrubber



Side by Side
72

IFNbi 3553
Prime

Deur op deur / integreerbaar apparaat

Energie-efficiëntieklasse:	B
Energieverbruik per jaar / 24 h:	94 / 0,257 kWh
Totaal volume ¹ :	65 l
Geluidsniveau / Geluidsklasse:	33 dB(A) / B, SuperSilent
Klimaatklasse:	SN-T (van +10 °C tot +43 °C)
Nisafmetingen in cm (h/b/d):	71,4 - 73 / 56 - 57 / min. 55,0



Bedieningspaneel

- 2,4" TFT, Touch & Swipe kleurenscherm
- Digitale temperatuuraanduiding
- SmartDeviceBox inbegrepen
- Alarm bij storing: optisch en akoestisch
- Deuralarm: optisch en akoestisch

Vriesgedeelte ********

- 3 diepvriescapaciteit, VarioSpace
- IJsblokjeshouder met deksel
- LED verlichting
- Bewaartijd bij storing: 10 uur
- Invriescapaciteit in 24 uur: 8 kg
- 2 koude accu's
- Draagplateaus van veiligheidsglas

Uitrustingsvoordelen

- Plafondverwarming voor Side-by-Side concept
- In de hoogte verstelbare pootjes voorzijde
- Verwisselbare deurscharniering
- Verwisselbaar deurrubber

Een voorbeeld van het energielabel staat op pagina 11. Volgens (EU) 2017/1369 6a.



Side by Side
72

IFNd 3503
Pure

Deur op deur / integreerbaar apparaat

Energie-efficiëntieklasse:	D
Energieverbruik per jaar / 24 h:	148 / 0,405 kWh
Totaal volume ¹ :	65 l
Geluidsniveau / Geluidsklasse:	34 dB(A) / B, SuperSilent
Klimaatklasse:	SN-T (van +10 °C tot +43 °C)
Nisafmetingen in cm (h/b/d):	71,4 - 73 / 56 - 57 / min. 55,0



Bedieningspaneel

- LC-Display met tiptoetsbediening
- Digitale temperatuuraanduiding
- Geschikt voor SmartHome met optionele SmartDeviceBox
- Alarm bij storing: optisch en akoestisch
- Deuralarm: optisch en akoestisch

Vriesgedeelte ********

- 3 diepvriescapaciteit, VarioSpace
- Bewaartijd bij storing: 10 uur
- Invriescapaciteit in 24 uur: 8 kg
- Draagplateaus van veiligheidsglas

Uitrustingsvoordelen

- Plafondverwarming voor Side-by-Side concept
- In de hoogte verstelbare pootjes voorzijde
- Verwisselbare deurscharniering
- Verwisselbaar deurrubber



SUIG 1514 Comfort



SUIG 1514
Comfort

Deur op deur / integreerbaar onderbouw apparaat

Energie-efficiëntieklasse:	D <small>A G</small>
Energieverbruik per jaar / 24 h:	141 / 0,386 kWh
Totaal volume ¹ :	95 l
Geluidsniveau / Geluidsklasse:	35 dB(A) / B, SuperSilent
Klimaatklasse:	SN-T (van +10 °C tot +43 °C)
Nisafmetingen in cm (h/b/d):	82 - 88 / 60 / min. 55,0

- Smart Frost
- Super Frost
- Super Silent
- Vario Space

Bedieningspaneel

- LC-Display met druktoets
- Digitale temperatuur aanduiding
- Alarm bij storing: optisch en akoestisch
- Deuralarm: optisch en akoestisch

Vriesgedeelte ***

- 3 diepvriesladen, VarioSpace
- Bewaartijd bij storing: 10 uur
- Invriescapaciteit in 24 uur: 7 kg
- Draagplateaus van veiligheidsglas

Uitrustingsvoordelen

- Warme wanden tweezijdig, geschikt voor combinatie met andere koel-, vries en/of wijnkasten
- In de hoogte verstelbare pootjes voor en achter
- Verwisselbare deurscharniering



SUIGN 1554
Premium

Deur op deur / integreerbaar onderbouw apparaat

Energie-efficiëntieklasse:	D <small>A G</small>
Energieverbruik per jaar / 24 h:	152 / 0,416 kWh
Totaal volume ¹ :	79 l
Geluidsniveau / Geluidsklasse:	35 dB(A) / B, SuperSilent
Klimaatklasse:	SN-T (van +10 °C tot +43 °C)
Nisafmetingen in cm (h/b/d):	82 - 88 / 60 / min. 55,0

- No Frost
- Super Frost
- Soft System
- Super Silent
- Vario Space

Bedieningspaneel

- LC-Display met druktoets
- Digitale temperatuur aanduiding
- FrostControl
- Alarm bij storing: optisch en akoestisch
- Deuralarm: optisch en akoestisch

Vriesgedeelte ***

- 3 diepvriesladen, VarioSpace
- IJsblokeshouder met deksel
- Bewaartijd bij storing: 9 uur
- Invriescapaciteit in 24 uur: 8 kg
- 2 koude accu's
- Draagplateaus van veiligheidsglas
- Uitneembare schaal in de bodem, 4 liter inhoud

Uitrustingsvoordelen

- Warme wanden tweezijdig, geschikt voor combinatie met andere koel-, vries en/of wijnkasten
- In de hoogte verstelbare pootjes voor en achter
- Verwisselbare deurscharniering



SuperSilent

Pssst – heel goed luisteren: Uw Liebherr is zo stil dat u uw oren moet spitsen om hem te kunnen horen. Hoe kan dat? Alle koelcomponenten zoals compressoren, kleppen, ventilatoren en verdamper zijn geoptimaliseerd en perfect op elkaar afgestemd. Zodat u in uw keuken alleen datgene hoort wat u zelf wilt.



VarioSpace

U wilt een ijstaart met meerdere lagen perfect bewaren tot het zomerfeest? Geen probleem voor uw Liebherr diepvrieskast: die weet heel goed dat er soms net even meer plaats nodig is. Dankzij VarioSpace kunt u de afzonderlijke vriesladen en eronder liggende glazen draagplateaus uitnemen – en voilà: hier is uw extra hoge opbergruimte!

¹ Conform de verordening EU 2019/2016 geven wij het totaal volume als geheel getal (afgerond) weer en het volume van de vries- en versvoedselcompartimenten met één cijfer na de komma. Een voorbeeld van het energielabel staat op pagina 11. Volgens (EU) 2017/1369 6a.

Wijnkasten

Side
by
Side

Alle Liebherr wijnkasten met nishoogtes van 88, 122 en 178 cm kunnen perfect gecombineerd worden met koelkasten en vriezers in verschillende nismaten. Ga naar [liebherr-home.nl/configurator](https://www.liebherr-home.nl/configurator) en creëer uw ideale koelwand.

IRBPci 5170 Δ Peak-Serie

EWTgb 3553 Vinidor

SIFNdi 5188 Δ Prime-Serie

2 temperatuurzones

+5 °C tot +20 °C

+5 °C tot +20 °C



De **Vinidor** wijnklimaatkasten bieden twee wijnsafes waarin de temperatuur onafhankelijk kan worden ingesteld. Zo kunnen bijvoorbeeld rode en witte wijn in één apparaat ieder op hun eigen optimale serveertemperatuur worden bewaard. Maar ook voor langdurig bewaren bieden deze apparaten de ideale condities.

1 temperatuurzone

+20 °C

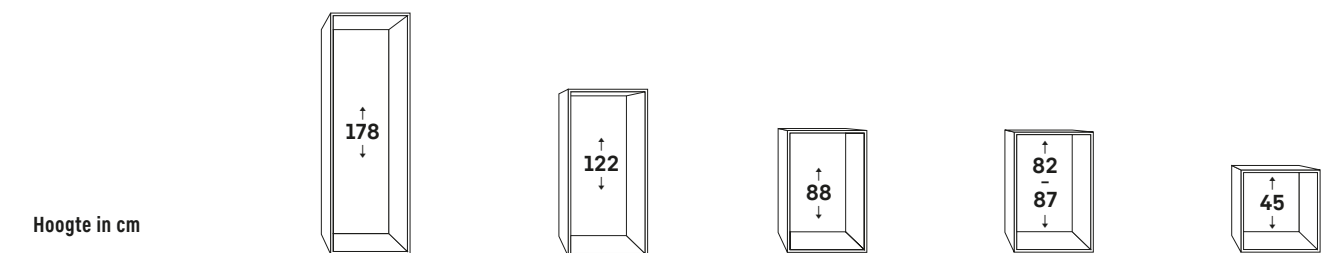
+5 °C



De **GrandCru** wijnbewaarkasten zijn ontworpen voor het langdurig bewaren van wijn, maar zijn ook zeer geschikt voor het bewaren op drinktemperatuur. De temperatuur kan worden ingesteld van +5 °C tot +20 °C en in de wijnbewaarkasten wordt de temperatuur voor de gehele binnenruimte gelijkmatig en constant gehouden.

Assortimentsoverzicht gesorteerd op nishoogte en serie

Vinidor	2 temperatuurzones
GrandCru	1 temperatuurzone



Integreerbare wijnkasten	EWTgb 3583 pag. 134	EWTgb 2383 pag. 136	EWTgb 1683 pag. 138		WKEgw 582 pag. 142
	EWTgw 3583 pag. 134	EWTgw 2383 pag. 136	EWTgw 1683 pag. 138		WKEgb 582 pag. 142
	EWTdf 3553 pag. 135	EWTdf 2353 pag. 137	EWTdf 1653 pag. 139		WKEes 553 pag. 143
Integreerbare onderbouw wijnkasten				UWTgb 1682 pag. 140	
				UWTes 1672 pag. 140	
				UWKes 1752 pag. 141	

Uitrustingsvoordelen



Roestvrijstalen deurframe

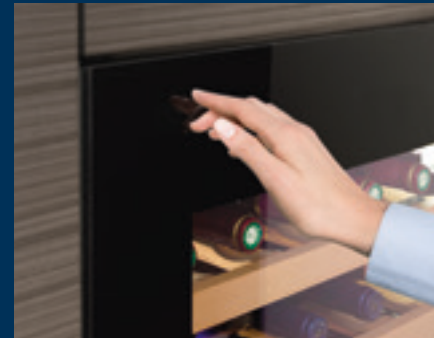
Met het hoogwaardige roestvrijstalen deurframe kunnen alle EWtdf modellen stijlvol in iedere keuken geïntegreerd worden. De deur kan met de edelstalen greep eenvoudig worden geopend.

Als accessoire verkrijgbaar.



SuperSilent

Psssst – heel goed luisteren: Uw Liebherr is zo stil dat u uw oren moet spitsen om hem te kunnen horen. Hoe kan dat? Alle koelcomponenten zoals compressoren, kleppen, ventilatoren en verdamperen zijn geoptimaliseerd en perfect op elkaar afgestemd. Zodat u in uw keuken alleen datgene hoort wat u zelf wilt.



TipOpen

De TipOpen techniek van Liebherr is perfect voor plaatsing in greeploze keukens. Een lichte aanraking van de glasdeur geeft een deuropening van 7 cm en maakt daarna het verder openen gemakkelijk. Indien de deur na enkele seconden niet verder wordt geopend, dan sluit deze weer automatisch dankzij het SoftSystem.



Presentatieplateau

De voorzijde van het presentatieplateau kan schuin worden geplaatst, ideaal om maximaal 5 wijnflessen te presenteren. Dit klapplateau is ook bijzonder handig om geopende flessen geconditioneerd te bewaren.



FreshAir koolfilter

Het geïntegreerde FreshAir koolfilter zuivert de circulerende lucht en verwijdert onaangename geuren. Het filter is eenvoudig te vervangen.



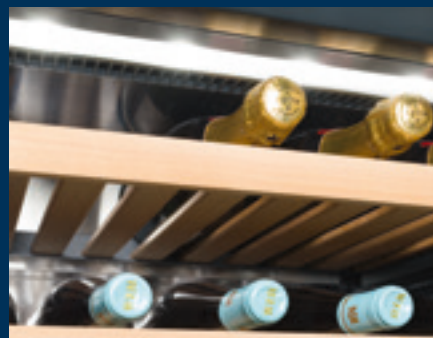
BlackSteel-interieur

Verrijk uw donkere keukens met onze apparatuur met BlackSteel-interieur. De achterwand en de binnenzijde van de deur maken indruk met een oppervlak van zwart roestvrij staal. De anti-vingerafdrukafwerking maakt deze bestand tegen vingerafdrukken. Alle sierstrips zijn uitgevoerd in BlackSteel voor een donkere uitstraling. Een Liebherr met BlackSteel-interieur past perfect in een moderne donkere keuken en valt op door elegantie.



Greeploze isolatieglasdeur

De wijnkasten met greeploze isolatieglasdeur en TipOpen techniek van Liebherr zijn perfect voor plaatsing in greeploze keukens. Het isolatieglas biedt bescherming tegen UV-straling die invloed kan hebben op de kwaliteit van de wijn.



LED verlichting

Iedere wijnsafe is voorzien van vlak weggewerkte LED verlichting waarmee het complete interieur gelijkmatig wordt verlicht. Dankzij de minimale LED warmteafgifte kunnen wijnen ook voor langere tijd verlicht worden gepresenteerd; de lichtsterkte kan naar wens worden gedimd.



SoftSystem

Het SoftSystem dempt de beweging bij deursluiting. Het systeem garandeert bijzonder zacht sluiten en voorkomt trillingen die invloed kunnen hebben op de kwaliteit van de wijn. Bij een opening van ca. 30° wordt de deur automatisch gesloten.



Houten plateaus op telescooprails

Stabiele houten plateaus op telescooprails bieden een goed overzicht en een snelle toegang tot de voorraad. De uitvoering van de handgemaakte plateaus is volledig aangepast voor het stabiel bewaren van flessen met Bordeauxformaat. Als de flessen tegen elkaar worden geplaatst kan de maximale capaciteit van de wijnkast worden benut.



Plateauclips

De plateauclips bieden u de mogelijkheid om een nog beter overzicht over uw voorraad van verschillende wijnsoorten aan te brengen. Deze clips zijn naar wens te verschuiven over het front van de houten plateaus. Extra clips zijn als accessoire te bestellen.



Opberglade

De uittrekbare opberglade voor wijnbestek (inclusief 2-delige set voor 6 wijnglazen en sommelieraccessoires) kan direct onder de WKEgb 582 en WKEgw 582 wijnbewaarkasten worden geplaatst. Samen met de 45 cm hoge wijnbewaarkast komt de totale nishoogte op 60 cm. Leverbaar met wit glasfront (9901 086), of zwart glasfront (9901 085).



↑
178
↓

EWTgw 3583
Vinidor

Isolatieglasdeur / integreerbaar apparaat

Energie-efficiëntieklasse:	G
Energieverbruik per jaar / 24 h:	165 / 0,452 kWh
Max. Bordeauxflaschen 0.75 l:	83
Totaal volume ¹ :	276 l
Geluidsniveau / Geluidsklasse:	32 dB(A) / B, SuperSilent
Klimaatklasse:	SN (van +10 °C tot +32 °C)
Deur:	Isolatieglasdeur met witglas frame, greeploos
Nisafmetingen in cm (h/b/d):	177,2-178/56-57/min. 55,0

2 Zones	Humidity Select	Fresh Air	UV Protect	Vibrate Safe	Steel Interior	LED	Soft System	Telescopic Rails
Tip Open	Super Silent	Presentation Board						

Bedieningspaneel

- LC-Display met tiptoetsbediening
- Digitale temperatuuraanduiding voor beide wijnzones
- Alarm bij storing: optisch en akoestisch
- Deuralarm: akoestisch
- Kinderbeveiliging

Wijngedeelte

- 2 temperatuurzones, regelbaar van +5 °C tot +20 °C
- 2 regelbare koelcircuits
- Circulatiekoeling, luchttoevoer via FreshAir-koolfilter
- Luchtvochtigheidsregeling via inschakelbare ventilatie
- LED verlichting permanent in te schakelen, stapsgewijs dimbaar
- Plateaus van beukenhout
- 10 draagplateaus, waarvan 8 uittrekbaar middels telescooprails, waarvan 1 presentatieplateau

Uitrustingsvoordelen

- TipOpen greeploze deur
- In de hoogte verstelbare pootjes voorzijde
- Verwisselbare deurscharniering
- Verwisselbaar deurrubber
- Niet zichtbaar deurscharnier met openingsbegrenzing



↑
178
↓

EWTgb 3583
Vinidor

Isolatieglasdeur / integreerbaar apparaat

Energie-efficiëntieklasse:	G
Energieverbruik per jaar / 24 h:	165 / 0,452 kWh
Max. Bordeauxflaschen 0.75 l:	83
Totaal volume ¹ :	276 l
Geluidsniveau / Geluidsklasse:	32 dB(A) / B, SuperSilent
Klimaatklasse:	SN (van +10 °C tot +32 °C)
Deur:	Isolatieglasdeur met zwartglas frame, greeploos
Nisafmetingen in cm (h/b/d):	177,2-178/56-57/min. 55,0

2 Zones	Humidity Select	Fresh Air	UV Protect	Vibrate Safe	Steel Interior	LED	Soft System	Telescopic Rails
Tip Open	Super Silent	Presentation Board						

Bedieningspaneel

- LC-Display met tiptoetsbediening
- Digitale temperatuuraanduiding voor beide wijnzones
- Alarm bij storing: optisch en akoestisch
- Deuralarm: akoestisch
- Kinderbeveiliging

Wijngedeelte

- 2 temperatuurzones, regelbaar van +5 °C tot +20 °C
- 2 regelbare koelcircuits
- Circulatiekoeling, luchttoevoer via FreshAir-koolfilter
- Luchtvochtigheidsregeling via inschakelbare ventilatie
- LED verlichting permanent in te schakelen, stapsgewijs dimbaar
- Plateaus van beukenhout
- 10 draagplateaus, waarvan 8 uittrekbaar middels telescooprails, waarvan 1 presentatieplateau

Uitrustingsvoordelen

- TipOpen greeploze deur
- In de hoogte verstelbare pootjes voorzijde
- Verwisselbare deurscharniering
- Verwisselbaar deurrubber
- Niet zichtbaar deurscharnier met openingsbegrenzing



↑
178
↓

EWTdf 3553
Vinidor

Deur op deur / inbouwapparaat met decorplaat

Energie-efficiëntieklasse:	G
Energieverbruik per jaar / 24 h:	162 / 0,443 kWh
Max. Bordeauxflaschen 0.75 l:	80
Totaal volume ¹ :	259 l
Geluidsniveau / Geluidsklasse:	32 dB(A) / B, SuperSilent
Klimaatklasse:	SN-ST (van +10 °C tot +38 °C)
Deur:	Isolatieglasdeur, geschikt voor montage deurkader
Nisafmetingen in cm (h/b/d):	177,2-178/56-57/min. 55,0

2 Zones	Humidity Select	Fresh Air	UV Protect	Vibrate Safe	Steel Interior	LED	Soft System	Telescopic Rails
Super Silent	Presentation Board							

Bedieningspaneel

- LC-Display met tiptoetsbediening
- Digitale temperatuuraanduiding voor beide wijnzones
- Alarm bij storing: optisch en akoestisch
- Deuralarm: akoestisch
- Kinderbeveiliging

Wijngedeelte

- 2 temperatuurzones, regelbaar van +5 °C tot +20 °C
- 2 regelbare koelcircuits
- Circulatiekoeling, luchttoevoer via FreshAir-koolfilter
- Luchtvochtigheidsregeling via inschakelbare ventilatie
- LED verlichting permanent in te schakelen, stapsgewijs dimbaar
- Plateaus van beukenhout
- 10 draagplateaus, waarvan 8 uittrekbaar middels telescooprails, waarvan 1 presentatieplateau

Uitrustingsvoordelen

- In de hoogte verstelbare pootjes voorzijde
- Verwisselbare deurscharniering
- Verwisselbaar deurrubber
- Niet zichtbaar deurscharnier met openingsbegrenzing



SuperSilent

Psssst – heel goed luisteren: Uw Lieberr is zo stil dat u uw oren moet spitsen om hem te kunnen horen. Hoe kan dat? Alle koelcomponenten zoals compressoren, kleppen, ventilatoren en verdamers zijn geoptimaliseerd en perfect op elkaar afgestemd. Zodat u in uw keuken alleen datgene hoort wat u zelf wilt.



BlackSteel-interieur

Verrijk uw donkere keuken met onze apparatuur met BlackSteel-interieur. De achterwand en de binnenzijde van de deur maken indruk met een oppervlak van zwart roestvrij staal. De anti-vinger-afdrukafwerking maakt deze bestand tegen vingerafdrukken. Alle sierstrips zijn uitgevoerd in BlackSteel voor een donkere uitstraling. Een Lieberr met BlackSteel-interieur past perfect in een moderne donkere keuken en valt op door elegantie.

¹ Conform de verordening EU 2019/2016 geven wij het totaal volume als geheel getal (afgerond) weer. Een voorbeeld van het energielabel staat op pagina 11. Volgens (EU) 2017/1369 6a.



↑
122
↓

EWTgw 2383
Vinidor

Isolatieglasdeur / integreerbaar apparaat

Energie-efficiëntieklasse:	G
Energieverbruik per jaar / 24 h:	153 / 0,419 kWh
Max. Bordeauxfleschen 0.75 l:	51
Totaal volume ¹ :	171 l
Geluidsniveau / Geluidsklasse:	32 dB(A) / B, SuperSilent
Klimaatklasse:	SN (van +10 °C tot +32 °C)
Deur:	Isolatieglasdeur met witglas frame, greeploos
Nisafmetingen in cm (h/b/d):	122-123,6/56-57/min. 55,0



Bedieningspaneel

- LC-Display met tiptoetsbediening
- Digitale temperatuuraanduiding voor beide wijnzones
- Alarm bij storing: optisch en akoestisch
- Deuralarm: akoestisch
- Kinderbeveiliging

Wijngedeelte

- 2 temperatuurzones, regelbaar van +5 °C tot +20 °C
- 2 regelbare koelcircuits
- Circulatiekoeling, luchttoevoer via FreshAir-koolfilter
- Luchtvochtigheidsregeling via inschakelbare ventilatie
- LED verlichting permanent in te schakelen, stapsgewijs dimbaar
- Plateaus van beukenhout
- 6 draagplateaus, waarvan 4 uittrekbaar middels telescooprails, waarvan 1 presentatieplateau

Uitrustingsvoordelen

- TipOpen greeploze deur
- In de hoogte verstelbare pootjes voorzijde
- Verwisselbare deurscharniering
- Verwisselbaar deurrubber
- Niet zichtbaar deurscharnier met openingsbegrenzing



↑
122
↓

EWTgb 2383
Vinidor

Isolatieglasdeur / integreerbaar apparaat

Energie-efficiëntieklasse:	G
Energieverbruik per jaar / 24 h:	153 / 0,419 kWh
Max. Bordeauxfleschen 0.75 l:	51
Totaal volume ¹ :	171 l
Geluidsniveau / Geluidsklasse:	31 dB(A) / B, SuperSilent
Klimaatklasse:	SN (van +10 °C tot +32 °C)
Deur:	Isolatieglasdeur met zwartglas frame, greeploos
Nisafmetingen in cm (h/b/d):	122-123,6/56-57/min. 55,0



Bedieningspaneel

- LC-Display met tiptoetsbediening
- Digitale temperatuuraanduiding voor beide wijnzones
- Alarm bij storing: optisch en akoestisch
- Deuralarm: akoestisch
- Kinderbeveiliging

Wijngedeelte

- 2 temperatuurzones, regelbaar van +5 °C tot +20 °C
- 2 regelbare koelcircuits
- Circulatiekoeling, luchttoevoer via FreshAir-koolfilter
- Luchtvochtigheidsregeling via inschakelbare ventilatie
- LED verlichting permanent in te schakelen, stapsgewijs dimbaar
- Plateaus van beukenhout
- 6 draagplateaus, waarvan 4 uittrekbaar middels telescooprails, waarvan 1 presentatieplateau

Uitrustingsvoordelen

- TipOpen greeploze deur
- In de hoogte verstelbare pootjes voorzijde
- Verwisselbare deurscharniering
- Verwisselbaar deurrubber
- Niet zichtbaar deurscharnier met openingsbegrenzing



↑
122
↓

EWTdf 2353
Vinidor

Deur op deur / inbouwapparaat met decorplaat

Energie-efficiëntieklasse:	G
Energieverbruik per jaar / 24 h:	151 / 0,413 kWh
Max. Bordeauxfleschen 0.75 l:	48
Totaal volume ¹ :	159 l
Geluidsniveau / Geluidsklasse:	32 dB(A) / B, SuperSilent
Klimaatklasse:	SN-ST (van +10 °C tot +38 °C)
Deur:	Isolatieglasdeur, geschikt voor montage deurkader
Nisafmetingen in cm (h/b/d):	122-123,6/56-57/min. 55,0



Bedieningspaneel

- LC-Display met tiptoetsbediening
- Digitale temperatuuraanduiding voor beide wijnzones
- Alarm bij storing: optisch en akoestisch
- Deuralarm: akoestisch
- Kinderbeveiliging

Wijngedeelte

- 2 temperatuurzones, regelbaar van +5 °C tot +20 °C
- 2 regelbare koelcircuits
- Circulatiekoeling, luchttoevoer via FreshAir-koolfilter
- Luchtvochtigheidsregeling via inschakelbare ventilatie
- LED verlichting permanent in te schakelen, stapsgewijs dimbaar
- Plateaus van beukenhout
- 6 draagplateaus, waarvan 4 uittrekbaar middels telescooprails, waarvan 1 presentatieplateau

Uitrustingsvoordelen

- In de hoogte verstelbare pootjes voorzijde
- Verwisselbare deurscharniering
- Verwisselbaar deurrubber
- Niet zichtbaar deurscharnier met openingsbegrenzing



Presentatieplateau

Het presentatieplateau is ideaal om maximaal 5 wijnflessen te presenteren. Dit klapplateau is ook bijzonder handig om geopende flessen geconditioneerd te bewaren.



Roestvrijstalen deurframe

Met het hoogwaardige roestvrijstalen deurframe kunnen alle EWTdf modellen stijlvol in iedere keuken geïntegreerd worden. De deur kan met de edelstalen greep eenvoudig worden geopend. Als accessoire verkrijgbaar.



↑
88
↓

EWTgw 1683
Vinidor

Isolatieglasdeur / integreerbaar apparaat

Energie-efficiëntieklasse:	G <small>A B C D E F G</small>
Energieverbruik per jaar / 24 h:	143 / 0,391 kWh
Max. Bordeauxfleschen 0.75 l:	33
Totaal volume ¹ :	105 l
Geluidsniveau / Geluidsklasse:	32 dB(A) / B, SuperSilent
Klimaatklasse:	SN (van +10 °C tot +32 °C)
Deur:	Isolatieglasdeur met witglas frame, greeploos
Nisafmetingen in cm (h/b/d):	87,4-89/56-57/min. 55,0



Bedieningspaneel

- LC-Display met tiptoetsbediening
- Digitale temperatuuraanduiding voor beide wijnzones
- Alarm bij storing: optisch en akoestisch
- Deuralarm: akoestisch
- Kinderbeveiliging

Wijngedeelte

- 2 temperatuurzones, regelbaar van +5 °C tot +20 °C
- 2 regelbare koelcircuits
- Circulatiekoeling, luchttoevoer via FreshAir-koolfilter
- Luchtvochtigheidsregeling via inschakelbare ventilatie
- LED verlichting permanent in te schakelen, stapsgewijs dimbaar
- Plateaus van beukenhout
- 4 draagplateaus, waarvan 2 uittrekbaar middels telescooprails, waarvan 1 presentatieplateau

Uitrustingsvoordelen

- TipOpen greeploze deur
- In de hoogte verstelbare pootjes voorzijde
- Verwisselbare deurscharniering
- Niet zichtbaar deurscharnier met openingsbegrenzing



↑
88
↓

EWTgb 1683
Vinidor

Isolatieglasdeur / integreerbaar apparaat

Energie-efficiëntieklasse:	G <small>A B C D E F G</small>
Energieverbruik per jaar / 24 h:	143 / 0,391 kWh
Max. Bordeauxfleschen 0.75 l:	33
Totaal volume ¹ :	105 l
Geluidsniveau / Geluidsklasse:	32 dB(A) / B, SuperSilent
Klimaatklasse:	SN (van +10 °C tot +32 °C)
Deur:	Isolatieglasdeur met zwartglas frame, greeploos
Nisafmetingen in cm (h/b/d):	87,4-89/56-57/min. 55,0



Bedieningspaneel

- LC-Display met tiptoetsbediening
- Digitale temperatuuraanduiding voor beide wijnzones
- Alarm bij storing: optisch en akoestisch
- Deuralarm: akoestisch
- Kinderbeveiliging

Wijngedeelte

- 2 temperatuurzones, regelbaar van +5 °C tot +20 °C
- 2 regelbare koelcircuits
- Circulatiekoeling, luchttoevoer via FreshAir-koolfilter
- Luchtvochtigheidsregeling via inschakelbare ventilatie
- LED verlichting permanent in te schakelen, stapsgewijs dimbaar
- Plateaus van beukenhout
- 4 draagplateaus, waarvan 2 uittrekbaar middels telescooprails, waarvan 1 presentatieplateau

Uitrustingsvoordelen

- TipOpen greeploze deur
- In de hoogte verstelbare pootjes voorzijde
- Verwisselbare deurscharniering
- Niet zichtbaar deurscharnier met openingsbegrenzing



↑
88
↓

EWTdf 1653
Vinidor

Deur op deur / inbouwapparaat met decorplaat

Energie-efficiëntieklasse:	G <small>A B C D E F G</small>
Energieverbruik per jaar / 24 h:	142 / 0,389 kWh
Max. Bordeauxfleschen 0.75 l:	30
Totaal volume ¹ :	97 l
Geluidsniveau / Geluidsklasse:	32 dB(A) / B, SuperSilent
Klimaatklasse:	SN-ST (van +10 °C tot +38 °C)
Deur:	Isolatieglasdeur, geschikt voor montage deurkader
Nisafmetingen in cm (h/b/d):	87,4-89/56-57/min. 55,0



Bedieningspaneel

- LC-Display met tiptoetsbediening
- Digitale temperatuuraanduiding voor beide wijnzones
- Alarm bij storing: optisch en akoestisch
- Deuralarm: akoestisch
- Kinderbeveiliging

Wijngedeelte

- 2 temperatuurzones, regelbaar van +5 °C tot +20 °C
- 2 regelbare koelcircuits
- Circulatiekoeling, luchttoevoer via FreshAir-koolfilter
- Luchtvochtigheidsregeling via inschakelbare ventilatie
- LED verlichting permanent in te schakelen, stapsgewijs dimbaar
- Plateaus van beukenhout
- 4 draagplateaus, waarvan 2 uittrekbaar middels telescooprails, waarvan 1 presentatieplateau

Uitrustingsvoordelen

- In de hoogte verstelbare pootjes voorzijde
- Verwisselbare deurscharniering
- Niet zichtbaar deurscharnier met openingsbegrenzing



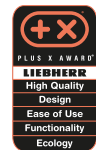
SoftSystem

Het SoftSystem dempt de beweging bij deursluiting. Het systeem garandeert bijzonder zacht sluiten en voorkomt trillingen die invloed kunnen hebben op de kwaliteit van de wijn. Bij een opening van ca. 30° wordt de deur automatisch gesloten.



TipOpen

De TipOpen techniek van Liebherr is perfect voor plaatsing in greeploze keukens. Een lichte aanraking van de glasdeur geeft een deuropening van 7 cm en maakt daarna het verder openen gemakkelijk. Indien de deur na enkele seconden niet verder wordt geopend, dan sluit deze weer automatisch dankzij het SoftSystem.



82-87

WWTgb 1682
Vinidor

Isolatieglasdeur / onderbouw apparaat	
Energie-efficiëntieklasse:	G
Energieverbruik per jaar / 24 h:	138 / 0,378 kWh
Max. Bordeauxfleschen 0.75 l:	34
Totaal volume ¹ :	94 l
Geluidsniveau / Geluidsklasse:	35 dB(A) / B, SuperSilent
Klimaatklasse:	SN-ST (van +10 °C tot +38 °C)
Deur:	Isolatieglasdeur met zwartglas frame, greeploos
Nisafmetingen in cm (h/b/d):	82-87 / 60 / min. 58,0



Bedieningspaneel

- LC-Display met tiptoetsbediening
- Digitale temperatuuraanduiding voor beide wijnzones
- Alarm bij storing: optisch en akoestisch
- Deuralarm: akoestisch
- Kinderbeveiliging

Wijngedeelte

- 2 temperatuurzones, regelbaar van +5 °C tot +20 °C
- 2 regelbare koelcircuits
- Circulatiekoeling, luchttoevoer via FreshAir-koolfilter
- Luchtvochtigheidsregeling via inschakelbare ventilatie
- LED verlichting permanent in te schakelen, stapsgewijs dimbaar
- Plateaus van beukenhout
- 5 draagplateaus, waarvan 3 uittrekbaar middels telescooprails

Uitrustingsvoordelen

- TipOpen greeploze deur
- In de hoogte verstelbare pootjes voor en achter
- Verwisselbare deurscharniering
- Niet zichtbaar deurscharnier met openingsbegrenzing



82-87

WWTes 1672
Vinidor

Isolatieglasdeur / onderbouw apparaat	
Energie-efficiëntieklasse:	G
Energieverbruik per jaar / 24 h:	142 / 0,389 kWh
Max. Bordeauxfleschen 0.75 l:	34
Totaal volume ¹ :	94 l
Geluidsniveau / Geluidsklasse:	38 dB(A) / C
Klimaatklasse:	SN-ST (van +10 °C tot +38 °C)
Deur:	Isolatieglasdeur met edelstalen frame / Edelstaal
Nisafmetingen in cm (h/b/d):	82-87 / 60 / min. 58,0



Bedieningspaneel

- MagicEye met digitaal temperatuursdisplay
- Digitale temperatuuraanduiding voor beide wijnzones
- Alarm bij storing: optisch en akoestisch
- Deuralarm: akoestisch
- Kinderbeveiliging

Wijngedeelte

- 2 temperatuurzones, regelbaar van +5 °C tot +20 °C
- 2 regelbare koelcircuits
- Circulatiekoeling, luchttoevoer via FreshAir-koolfilter
- Luchtvochtigheidsregeling via inschakelbare ventilatie
- LED verlichting permanent in te schakelen, stapsgewijs dimbaar
- Plateaus van beukenhout
- 5 draagplateaus, waarvan 3 uittrekbaar middels telescooprails

Uitrustingsvoordelen

- Aluminium greep
- In de hoogte verstelbare pootjes voor en achter
- Verwisselbare deurscharniering
- Afsluitbare deur



82-87

UWKes 1752
GrandCru

Isolatieglasdeur / onderbouw apparaat	
Energie-efficiëntieklasse:	G
Energieverbruik per jaar / 24 h:	139 / 0,380 kWh
Max. Bordeauxfleschen 0.75 l:	46
Totaal volume ¹ :	110 l
Geluidsniveau / Geluidsklasse:	38 dB(A) / C
Klimaatklasse:	SN-ST (van +10 °C tot +38 °C)
Deur:	Isolatieglasdeur met edelstalen frame / Edelstaal
Nisafmetingen in cm (h/b/d):	82-87/60-61/min. 58,0



Bedieningspaneel

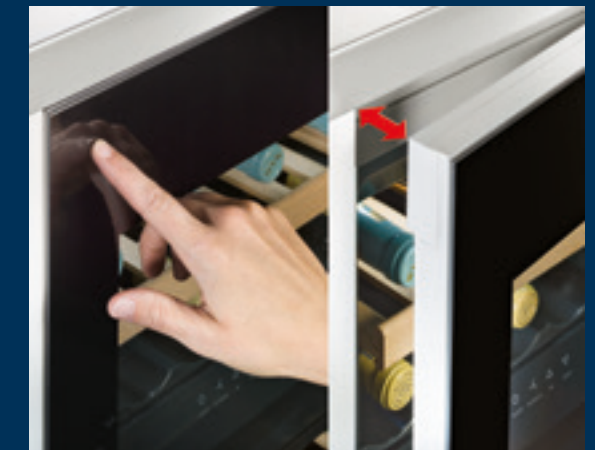
- MagicEye met digitaal temperatuursdisplay
- Digitale temperatuuraanduiding
- Alarm bij storing: optisch en akoestisch
- Deuralarm: akoestisch
- Kinderbeveiliging

Wijngedeelte

- 1 temperatuurzone, regelbaar van +5 °C tot +20 °C
- Circulatiekoeling, luchttoevoer via FreshAir-koolfilter
- Luchtvochtigheidsregeling via inschakelbare ventilatie
- LED verlichting permanent in te schakelen
- Plateaus van beukenhout
- 4 draagplateaus, waarvan 3 uittrekbaar middels telescooprails

Uitrustingsvoordelen

- Aluminium greep
- In de hoogte verstelbare pootjes voor en achter
- Verwisselbare deurscharniering
- Afsluitbare deur



TipOpen-Technologie

De glasdeur opent bij het aanraken 7 cm. Wordt de deur na 3 seconden niet verder geopend, dan wordt deze automatisch door het SoftSystem gesloten.



TelescopicRails

Stabiele houten plateaus op telescooprails bieden een goed overzicht en een snelle toegang tot de voorraad. De uitvoering van de handgemaakte plateaus is volledig aangepast voor het stabiel bewaren van flessen met Bordeauxformaat.



↑
45
↓

WKEgw 582
GrandCru

Isolatieglasdeur / integreerbaar apparaat

Energie-efficiëntieklasse:	G
Energieverbruik per jaar / 24 h:	116 / 0,317 kWh
Max. Bordeauxfleschen 0.75 l ² :	18
Totaal volume ¹ :	47 l
Geluidsniveau / Geluidsklasse:	32 dB(A) / B, SuperSilent
Klimaatklasse:	SN-ST (van +10 °C tot +38 °C)
Deur:	Isolatieglasdeur met witglas frame, greeploos
Nisafmetingen in cm (h/b/d):	45-45,2/56-57/min. 55,0



Bedieningspaneel

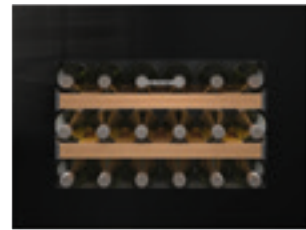
- LC-Display met tiptoetsbediening
- Digitale temperatuuraanduiding
- Alarm bij storing: optisch en akoestisch
- Deuralarm: akoestisch
- Kinderbeveiliging

Wijngedeelte

- 1 temperatuurzone, regelbaar van +5 °C tot +20 °C
- Circulatiekoeling, luchttoevoer via FreshAir-koolfilter
- Luchtvochtigheidsregeling via inschakelbare ventilatie
- LED verlichting permanent in te schakelen, stapsgewijs dimbaar
- Plateaus van beukenhout
- 3 draagplateaus, waarvan 2 uittrekbaar middels telescooprails

Uitrustingsvoordelen

- Neerklapbare deur met TipOpen
- Niet zichtbaar deurscharnier met openingsbegrenzing



↑
45
↓

WKEgb 582
GrandCru

Isolatieglasdeur / integreerbaar apparaat

Energie-efficiëntieklasse:	G
Energieverbruik per jaar / 24 h:	116 / 0,317 kWh
Max. Bordeauxfleschen 0.75 l ² :	18
Totaal volume ¹ :	47 l
Geluidsniveau / Geluidsklasse:	32 dB(A) / B, SuperSilent
Klimaatklasse:	SN-ST (van +10 °C tot +38 °C)
Deur:	Isolatieglasdeur met zwartglas frame, greeploos
Nisafmetingen in cm (h/b/d):	45-45,2/56-57/min. 55,0



Bedieningspaneel

- LC-Display met tiptoetsbediening
- Digitale temperatuuraanduiding
- Alarm bij storing: optisch en akoestisch
- Deuralarm: akoestisch
- Kinderbeveiliging

Wijngedeelte

- 1 temperatuurzone, regelbaar van +5 °C tot +20 °C
- Circulatiekoeling, luchttoevoer via FreshAir-koolfilter
- Luchtvochtigheidsregeling via inschakelbare ventilatie
- LED verlichting permanent in te schakelen, stapsgewijs dimbaar
- Plateaus van beukenhout
- 3 draagplateaus, waarvan 2 uittrekbaar middels telescooprails

Uitrustingsvoordelen

- Neerklapbare deur met TipOpen
- Niet zichtbaar deurscharnier met openingsbegrenzing



↑
45
↓

WKees 553
GrandCru



Isolatieglasdeur / integreerbaar apparaat

Energie-efficiëntieklasse:	G
Energieverbruik per jaar / 24 h:	138 / 0,378 kWh
Max. Bordeauxfleschen 0.75 l ² :	18
Totaal volume ¹ :	51 l
Geluidsniveau / Geluidsklasse:	32 dB(A) / B, SuperSilent
Klimaatklasse:	SN (van +10 °C tot +32 °C)
Deur:	Isolatieglasdeur met edelstaal kader, greeploos
Nisafmetingen in cm (h/b/d):	45 / 56 / min. 55,0



Bedieningspaneel

- LC-Display met tiptoetsbediening
- Digitale temperatuuraanduiding
- Alarm bij storing: optisch en akoestisch
- Deuralarm: akoestisch
- Kinderbeveiliging

Wijngedeelte

- 1 temperatuurzone, regelbaar van +5 °C tot +20 °C
- Circulatiekoeling, luchttoevoer via FreshAir-koolfilter
- Luchtvochtigheidsregeling via inschakelbare ventilatie
- LED verlichting permanent in te schakelen, stapsgewijs dimbaar
- Plateaus van beukenhout
- 3 draagplateaus, waarvan 2 uittrekbaar middels telescooprails

Uitrustingsvoordelen

- Verzonken greep
- Verwisselbare deurscharniering
- Niet zichtbaar deurscharnier met openingsbegrenzing



Opberglade wijnbestek

De uittrekbare opberglade voor wijnbestek (inclusief 2-delige set voor 6 wijnglazen en sommelieraccessoires) kan direct onder de WKEgb 582 en WKEgw 582 wijnbewaarkasten worden geplaatst. Samen met de 45 cm hoge wijnbewaarkast komt de totale nishoogte op 60 cm. Leverbaar met wit glasfront (9901 086), of zwart glasfront (9901 085).



Apart schakelbare verlichting

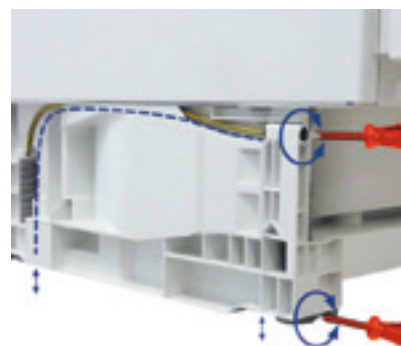
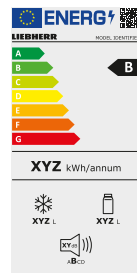
Iedere wijnsafe is voorzien van vlak weggewerkte LED verlichting waarmee het complete interieur gelijkmatig wordt verlicht. Dankzij de minimale warmteafgifte kunnen wijnen ook voor langere tijd verlicht worden gepresenteerd; de lichtsterkte kan naar wens worden gedimd.

¹ Conform de verordening EU 2019/2016 geven wij het totaal volume als geheel getal (afgerond) weer. Een voorbeeld van het energielabel staat op pagina 11. Volgens (EU) 2017/1369 6a.

² Max. 18 Bordeaux formaat flessen bij plaatsing in lengterichting. Langere flessen kunnen ook in de breedte worden geplaatst (max. 12 flessen).

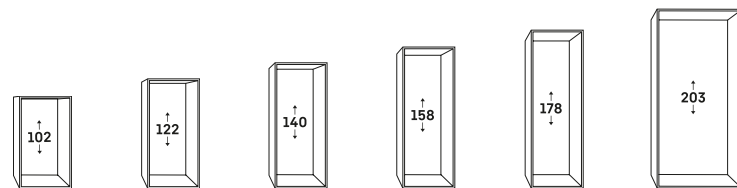


SN	van +10 °C tot +32 °C
ST	van +16 °C tot +38 °C
N	van +16 °C tot +32 °C
T	van +16 °C tot +43 °C



Nismaten

De nismaten bij inbouwapparaten zijn uniform binnen de branche en gelden als industriestandaard. Daarbij zijn de breedte en diepte vastgelegd. De nismaat zelf geeft de hoogte van het apparaat aan. De exacte maten van ieder apparaat kunt u aflezen in de inbouwtekeningen op de volgende bladzijden.



Klimaatklasse

De klimaatklasse geeft de omgevingstemperatuur aan waarbij de koelkasten/of diepvriezer optimaal functioneert. De volgende klimaatklassen zijn gedefinieerd (volgens DIN EN ISO 15502):

Superzuinig

Door het toepassen van de modernste elektronica gecombineerd met zeer efficiënte koelsystemen biedt Liebherr voor alle productgroepen het meest aantrekkelijke en energiezuinigste assortiment. Met apparaten in de beste energie-efficiëntieklasse A kunt u met Liebherr apparaten de grootste energiebesparingen realiseren.

4-puntsbevestiging

Voor een veilige, stabiele en foutloze inbouw van koelapparaten in het keukenmeubel levert Liebherr standaard de speciale 4-puntsbevestiging op alle apparaten met deur-op-deurmontage. De bevestigingshoeken zorgen er voor dat het apparaat boven en onder op de perfecte diepte wordt afgesteld en na montage kunnen de bevestigingspunten netjes worden afgedekt. De inschuifbegrenzing resulteert in een optimale uitlijning en plaatsing van het apparaat in het keukenmeubel.

Varioplint

Met de Varioplint kunnen de hoogte en diepte van de onderbouwmodellen aan het keukenmeubel worden aangepast. Alle vier stelvoetjes zijn vanaf de voorzijde tot 50 mm in hoogte verstelbaar. Bovendien kan de diepte van het ventilatierooster tot 55 mm worden aangepast.

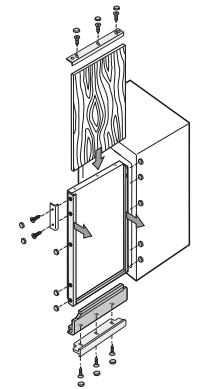
Nivelleringsstrips

Inbouwapparaten vanaf nis 140 cm beschikken over twee nivelleringsstrips links en rechts aan de onderzijde. Daarnaast beschikken alle apparaten over twee in hoogte verstelbare pootjes aan de voorzijde. Hiermee kan het apparaat optimaal in het keukenmeubel worden gesteld, met als resultaat een perfecte uitlijning en sluiting van de deuren.



Montage decorlijst / opvulstroken

Bij inbouwapparaten met decorlijsten wordt op de apparaatdeur een bij het keukenfront passende decorplaat met een dikte van maximaal 4 mm in de decorlijst geschoven. Standaard is de decorlijst aluminiumkleurig; bruine of witte lijsten zijn als accessoire leverbaar. Past bij het vervangen van een apparaat de reeds aanwezige decorplaat niet in de hoogte, dan kan deze worden opgevuld met een opvulstrook in dezelfde kleur als de decorlijst. Afhankelijk van de op te vullen ruimte of om optische redenen kunnen 1 of 2 opvulstroken (boven en/of onder) worden gebruikt. De opvulstroken zijn leverbaar in drie hoogten (16, 41, 60 mm) en kleuren (bruin, wit, aluminium). Decorlijsten en opvulstroken zijn als accessoire verkrijgbaar.



Beluchting en ontluchting

De beluchting en ontluchting voor de koeling van de compressor verloopt bij alle onderbouwapparaten via de voorzijde. Bij onderbouwmodellen loopt de beluchting afhankelijk van het model via de plint of via de bovenzijde van het apparaat. Voordeel: ventilatiesleuven in het meubel- of werkblad zijn niet meer nodig.

- 1 - Inbouwapparaten in niet plafondhoge meubelkasten. Beluchting aan voorzijde via plintrooster. Ontluchting via achterzijde keukenmeubel.
- 2 - Inbouwapparaten in plafondhoge meubelkasten. Beluchting aan voorzijde via plintrooster. Ontluchting via ventilatierooster boven.
- 3 - Voor inbouwapparaten die boven elkaar geplaatst worden (Side-by-Side concept, zie blz. 34-37) geldt hetzelfde als 1 en 2.
- 4 - Inbouwapparaten ECBN-serie. Beluchting en ontluchting via voorzijde.
- 5 - Onderbouwapparaten met plintbeluchting en ontluchting via bovenrooster voorzijde.
- 6 - Onderbouwapparaten met plint be- en ontluchting.

Let op: alle ventilatiesleuven moeten minimaal 200 cm² groot zijn.



Praktische accessoires voor elke behoefte

Ontdek de veelzijdigheid van originele Liebherr accessoires voor uw koelkast - en maak uw dagelijkse leven een beetje gemakkelijker.



Onze accessoires

Vind het model van uw keuze online in de Liebherr-shop voor huishoudelijke apparatuur. www.liebherrwinkel.nl of bij uw Liebherr-detailhandelaar.

Indelingssystemen

Richt uw koelkast geheel naar uw wensen in: Zo zijn er VarioSafes, VarioBoxes, variabele eierrekken en het FlexSystem, voor het overzichtelijk sorteren van uw levensmiddelen. Extra flessenrekken maken uw wijnvoorraad overzichtelijk.



VarioBoxen



FlexSystem



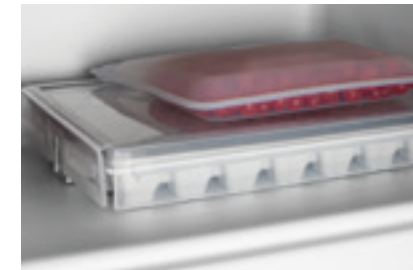
Flessenplateau

Allerlei nuttige hulpmiddelen

Van het botervlootje tot de gemakkelijk te vullen ijsblokjeshouder met deksel of het praktische diepvriesvak, het accessoireprogramma biedt vele slimme oplossingen om levensmiddelen vers te houden en op te dienen.



Botervloot



Ijsblokjeshouder met deksel



Invriesplateau



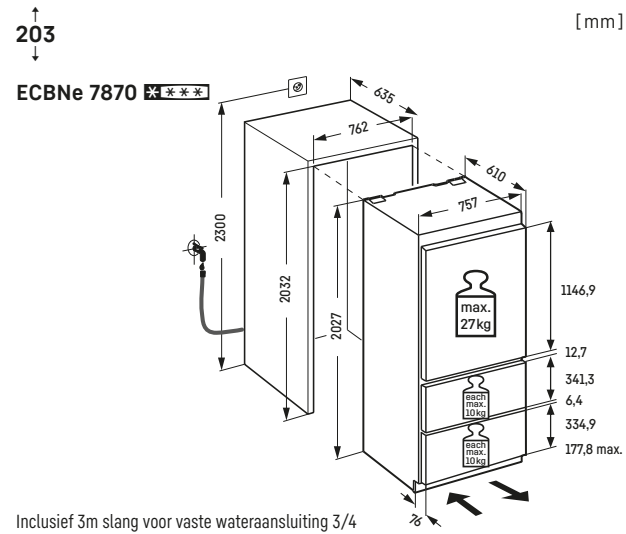
FreshAir-filters met actieve kool

Reinigt de circulerende lucht en absorbeert snel onaangename geuren. Het filter is eenvoudig te vervangen en garandeert een optimale luchtkwaliteit.



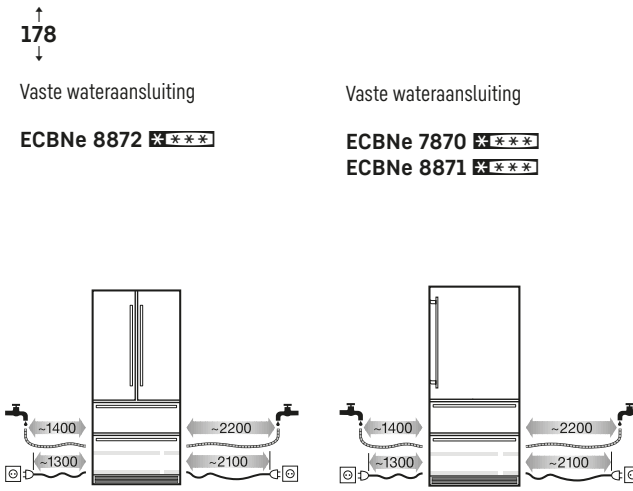
SmartDeviceBox

U kunt uw Liebherr upgraden met een SmartDeviceBox en uw koelkast met het internet verbinden. De SmartDevice-Box kan in slechts enkele stappen worden geïnstalleerd en opent voor u vandaag al de digitale wereld van morgen.

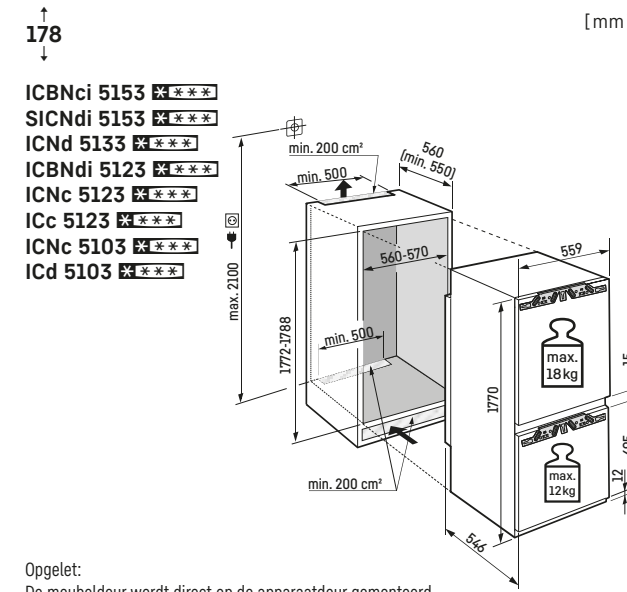


Inclusief 3m slang voor vaste wateraansluiting 3/4"

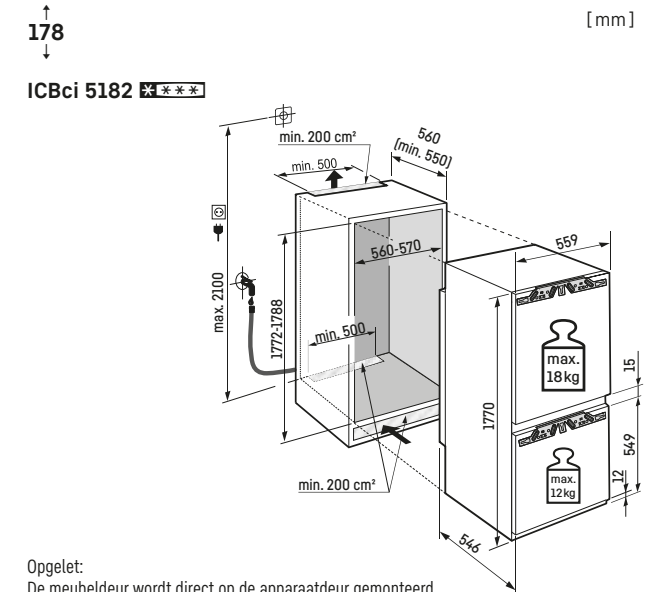
Opgelet:
De meubeldeur wordt direct op de apparaatdeur gemonteerd (deur op deur bevestiging). Meubeldeurscharnieren niet nodig.



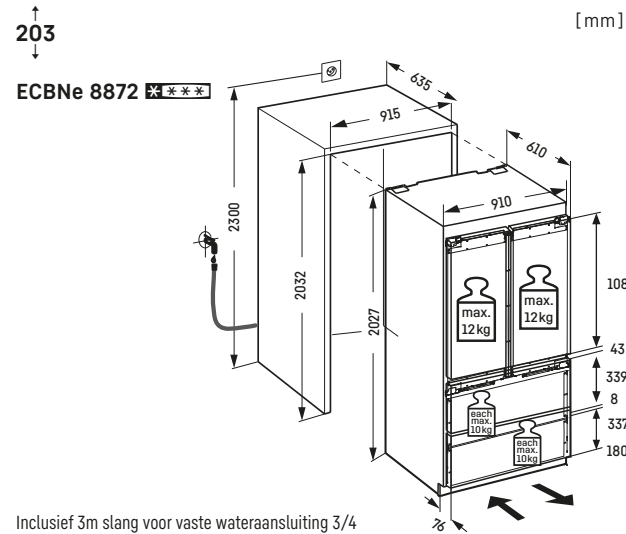
Vaste wateraansluiting voor automatische IceMaker noodzakelijk (3/4")!
Inclusief 3m slang voor vaste wateraansluiting 3/4"



Opgelet:
De meubeldeur wordt direct op de apparaatdeur gemonteerd (deur op deur bevestiging). Meubeldeurscharnieren niet nodig.

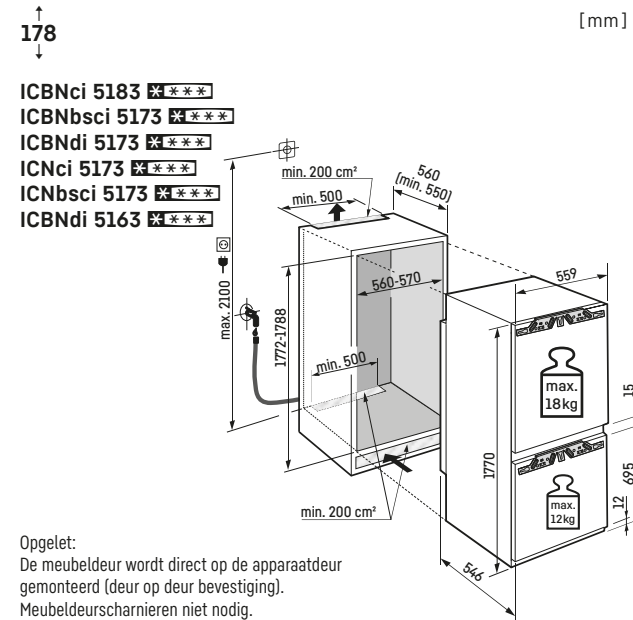


Opgelet:
De meubeldeur wordt direct op de apparaatdeur gemonteerd (deur op deur bevestiging). Meubeldeurscharnieren niet nodig.

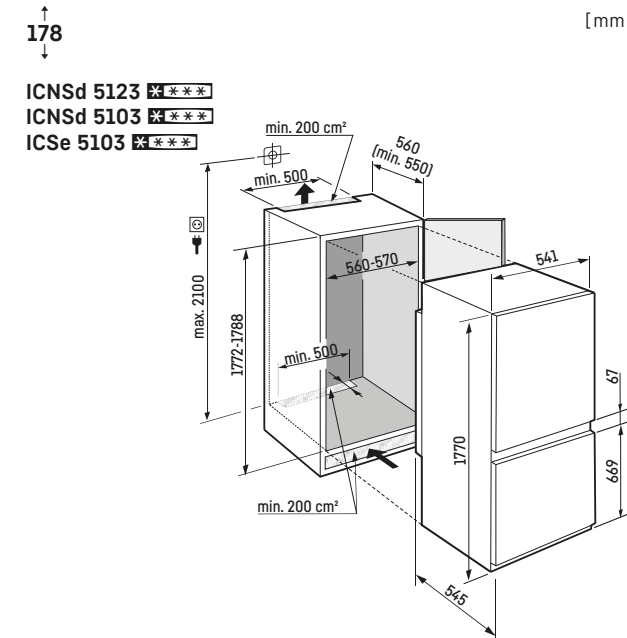


Inclusief 3m slang voor vaste wateraansluiting 3/4"

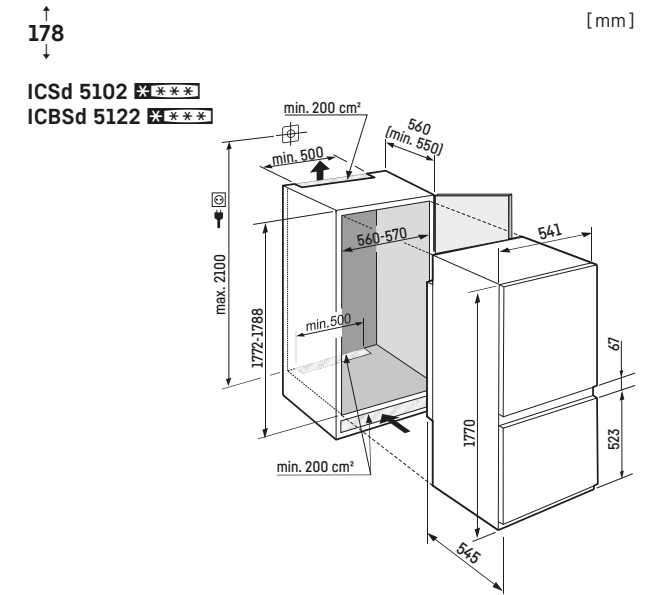
Opgelet:
De meubeldeur wordt direct op de apparaatdeur gemonteerd (deur op deur bevestiging). Meubeldeurscharnieren niet nodig.



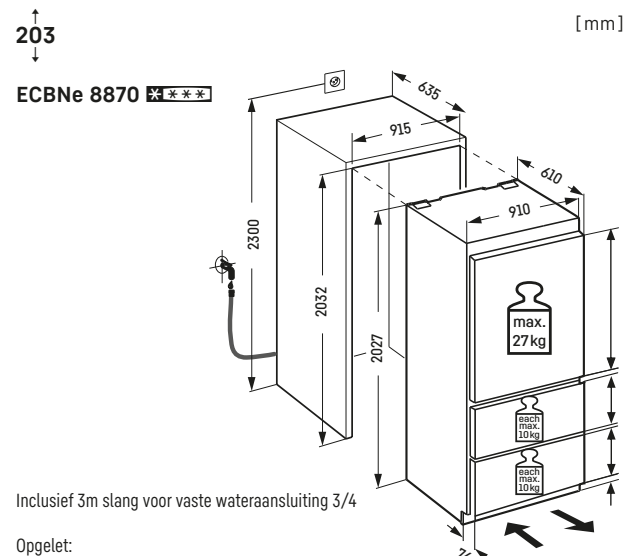
Opgelet:
De meubeldeur wordt direct op de apparaatdeur gemonteerd (deur op deur bevestiging). Meubeldeurscharnieren niet nodig.



Opgelet:
De meubeldeur wordt direct op de apparaatdeur gemonteerd (deur op deur bevestiging). Meubeldeurscharnieren niet nodig.

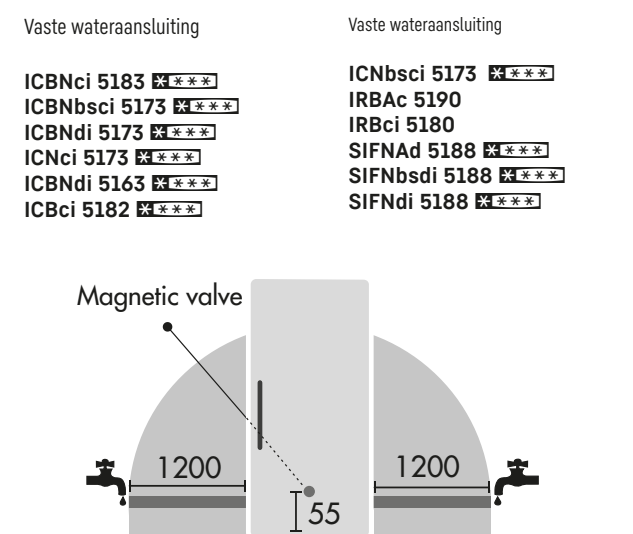


Opgelet:
De meubeldeur wordt direct op de apparaatdeur gemonteerd (deur op deur bevestiging). Meubeldeurscharnieren niet nodig.

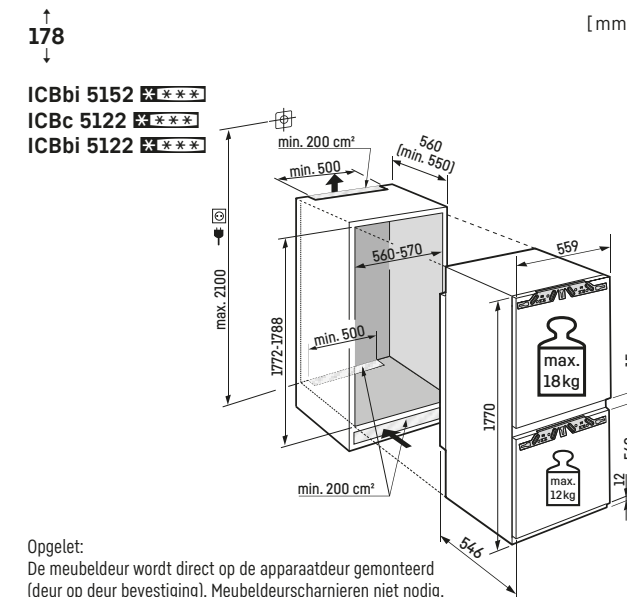


Inclusief 3m slang voor vaste wateraansluiting 3/4"

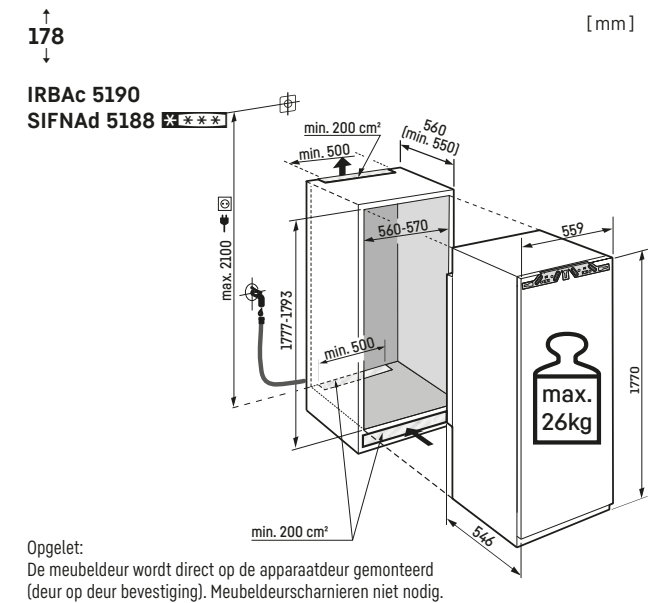
Opgelet:
De meubeldeur wordt direct op de apparaatdeur gemonteerd (deur op deur bevestiging). Meubeldeurscharnieren niet nodig.



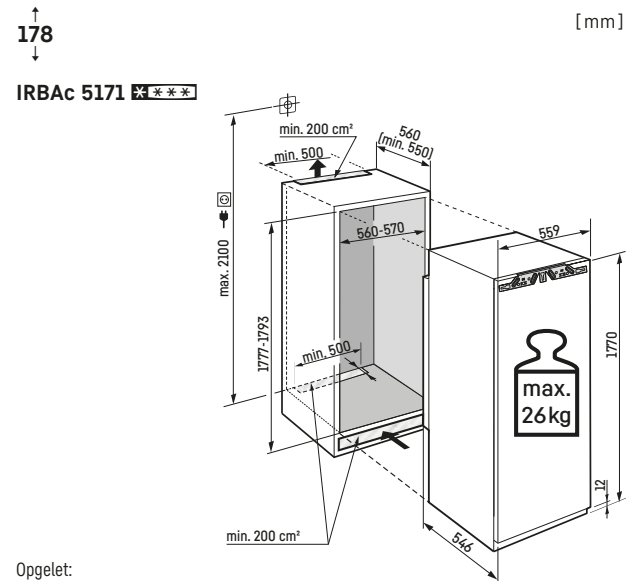
Opgelet:
De meubeldeur wordt direct op de apparaatdeur gemonteerd (deur op deur bevestiging). Meubeldeurscharnieren niet nodig.



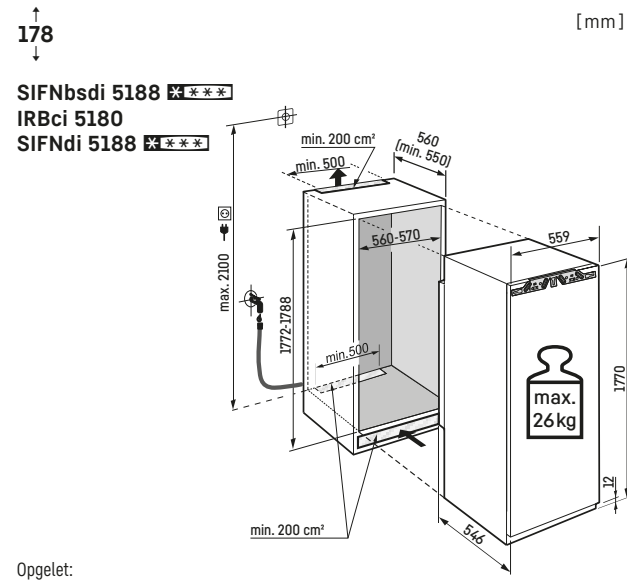
Opgelet:
De meubeldeur wordt direct op de apparaatdeur gemonteerd (deur op deur bevestiging). Meubeldeurscharnieren niet nodig.



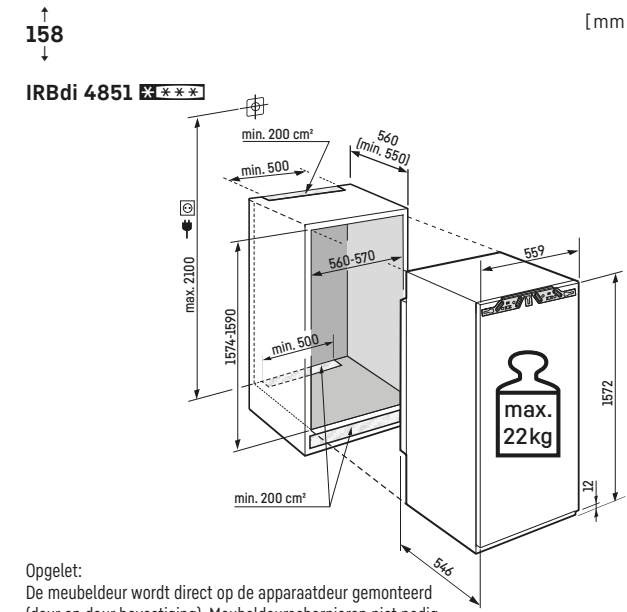
Opgelet:
De meubeldeur wordt direct op de apparaatdeur gemonteerd (deur op deur bevestiging). Meubeldeurscharnieren niet nodig.



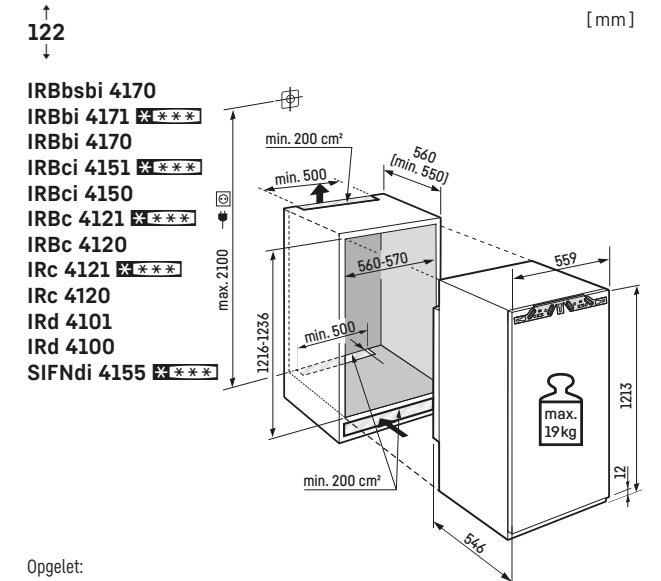
Opgelet:
De meubeldeur wordt direct op de apparaatdeur gemonteerd (deur op deur bevestiging). Meubeldeurscharnieren niet nodig.



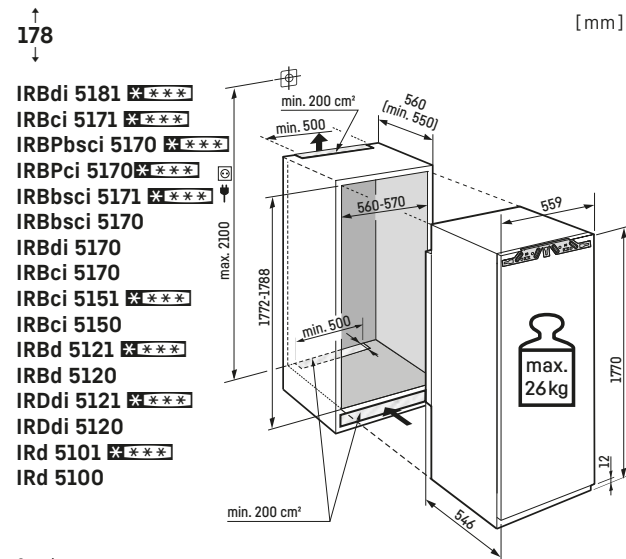
Opgelet:
De meubeldeur wordt direct op de apparaatdeur gemonteerd (deur op deur bevestiging). Meubeldeurscharnieren niet nodig.



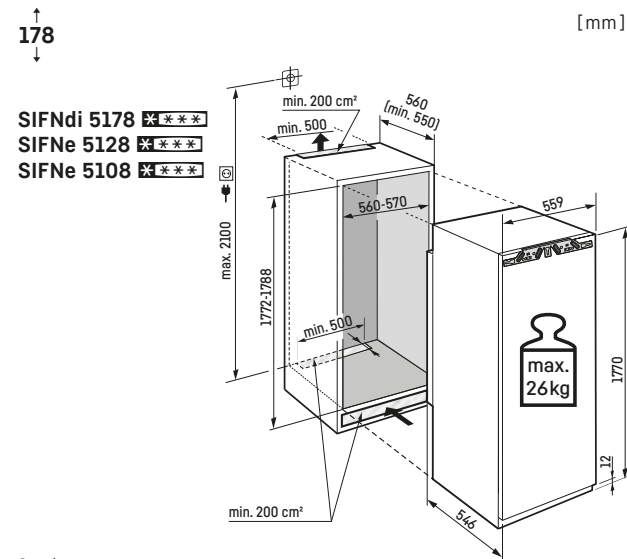
Opgelet:
De meubeldeur wordt direct op de apparaatdeur gemonteerd (deur op deur bevestiging). Meubeldeurscharnieren niet nodig.



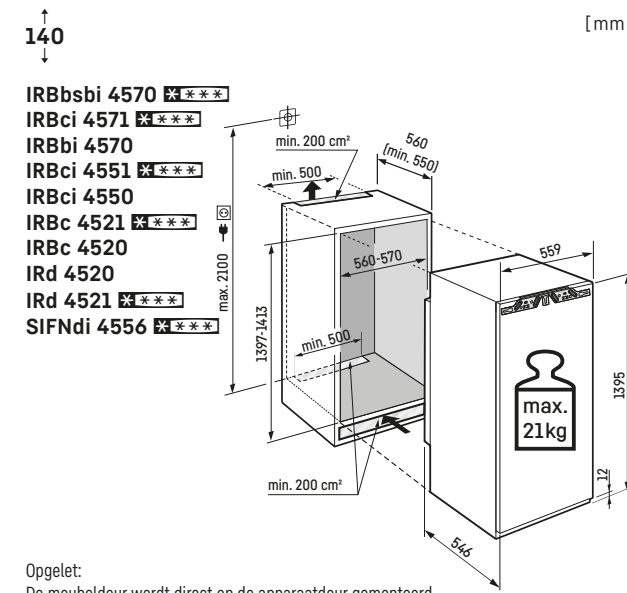
Opgelet:
De meubeldeur wordt direct op de apparaatdeur gemonteerd (deur op deur bevestiging). Meubeldeurscharnieren niet nodig.



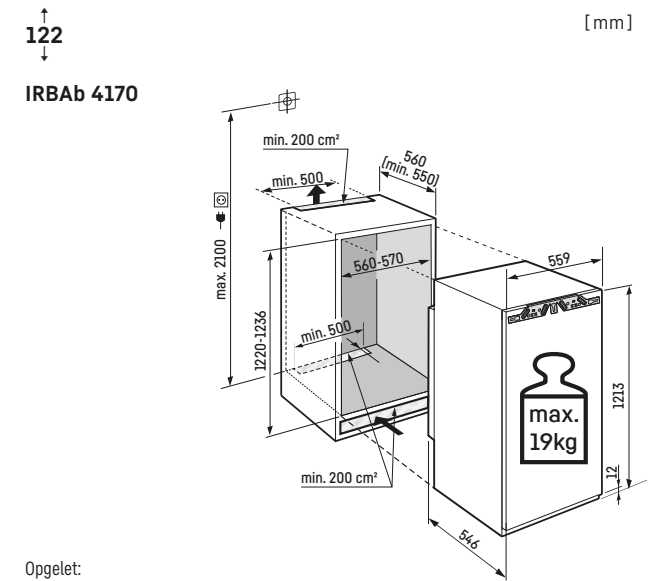
Opgelet:
De meubeldeur wordt direct op de apparaatdeur gemonteerd (deur op deur bevestiging). Meubeldeurscharnieren niet nodig.



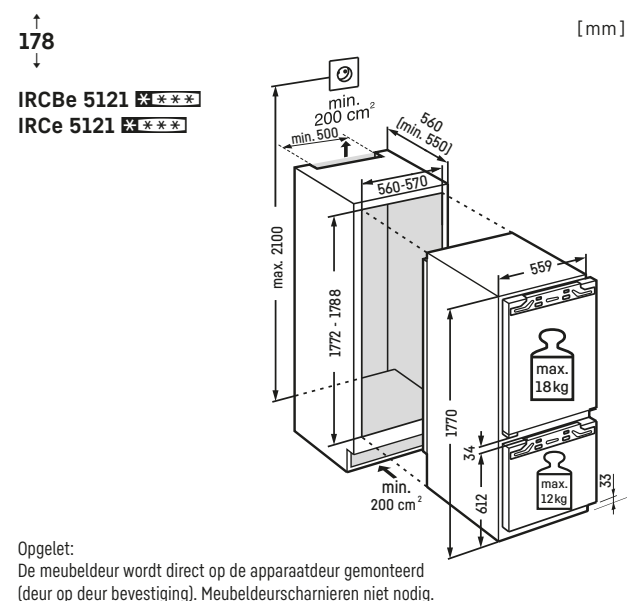
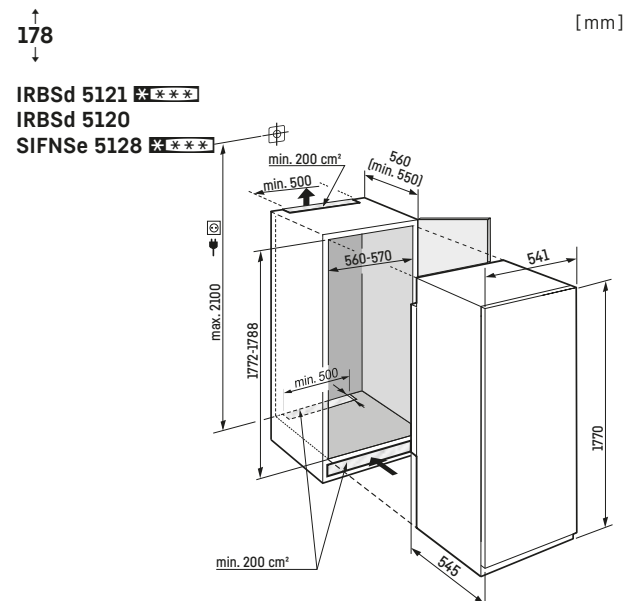
Opgelet:
De meubeldeur wordt direct op de apparaatdeur gemonteerd (deur op deur bevestiging). Meubeldeurscharnieren niet nodig.



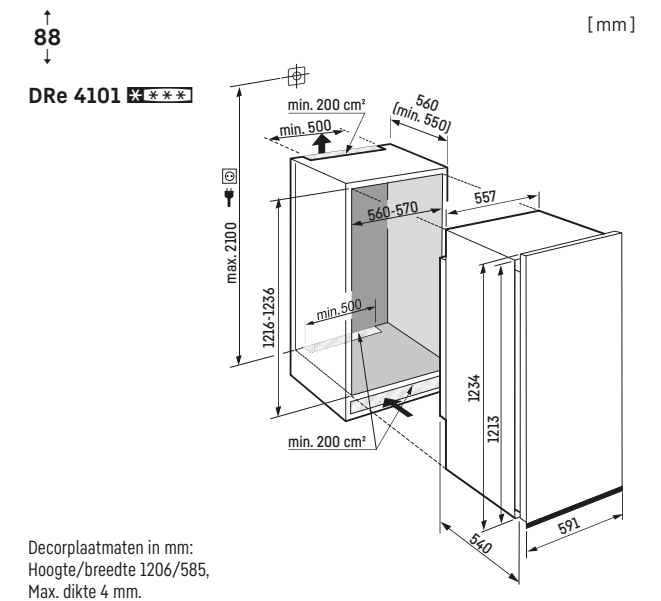
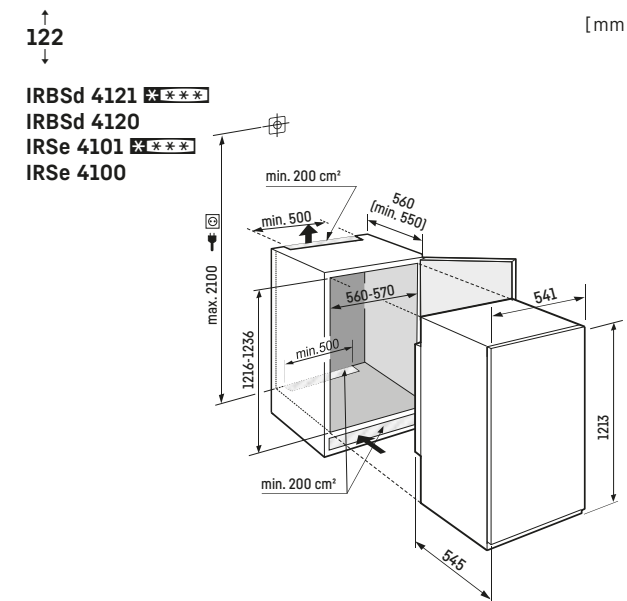
Opgelet:
De meubeldeur wordt direct op de apparaatdeur gemonteerd (deur op deur bevestiging). Meubeldeurscharnieren niet nodig.



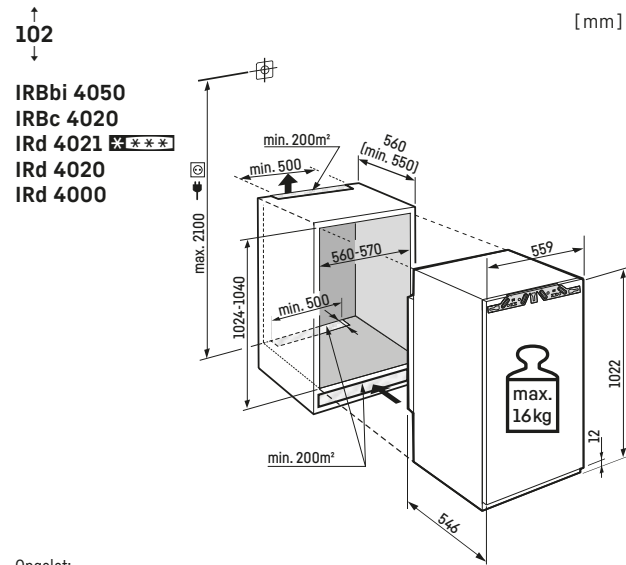
Opgelet:
De meubeldeur wordt direct op de apparaatdeur gemonteerd (deur op deur bevestiging). Meubeldeurscharnieren niet nodig.



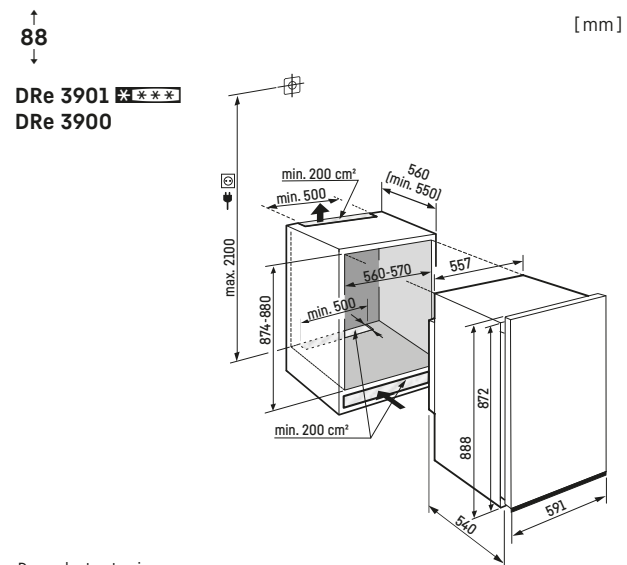
Opgelet:
De meubeldeur wordt direct op de apparaatdeur gemonteerd (deur op deur bevestiging). Meubeldeurscharnieren niet nodig.



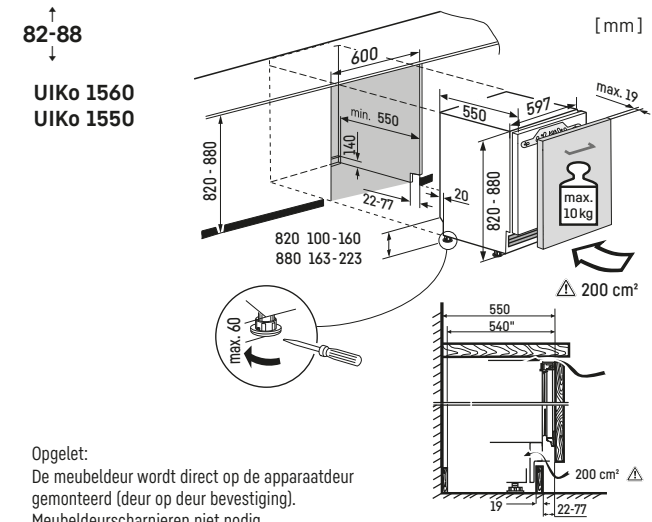
Decorplaatmaten in mm:
Hoogte/breedte 1206/585,
Max. dikte 4 mm.



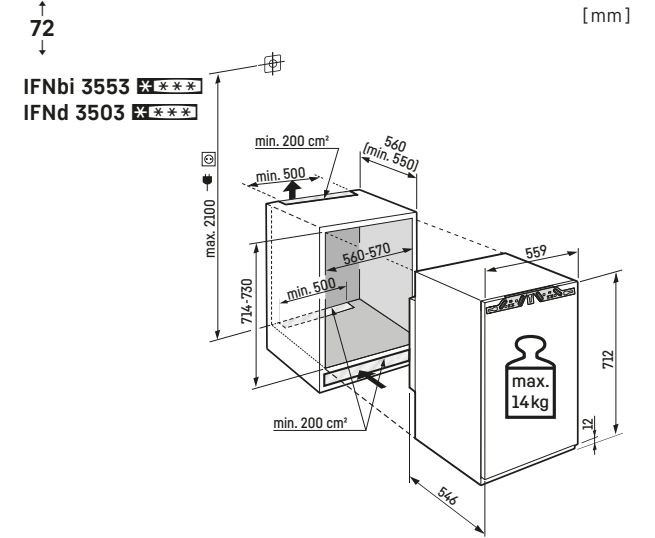
Opgelet:
 De meubeldeur wordt direct op de apparaatdeur gemonteerd (deur op deur bevestiging). Meubeldeurscharnieren niet nodig.



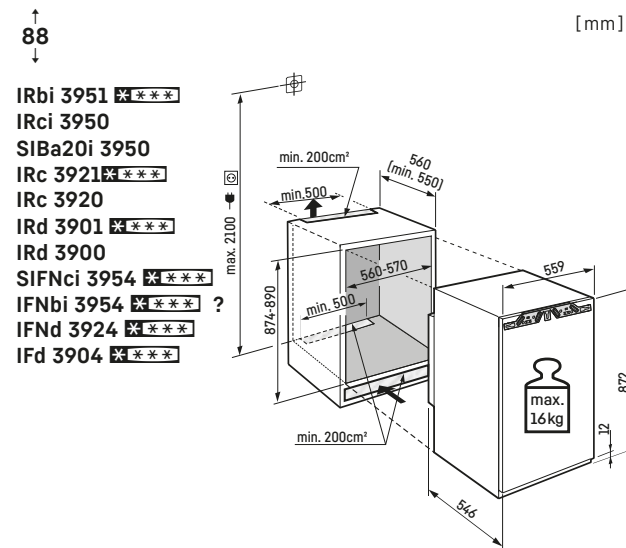
Decorplaatmaten in mm:
 Hoogte/breedte 860/585,
 Max. dikte 4 mm.



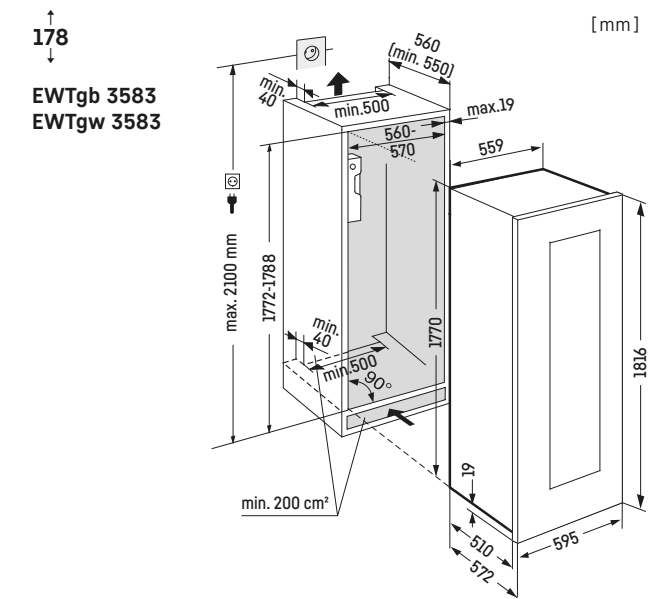
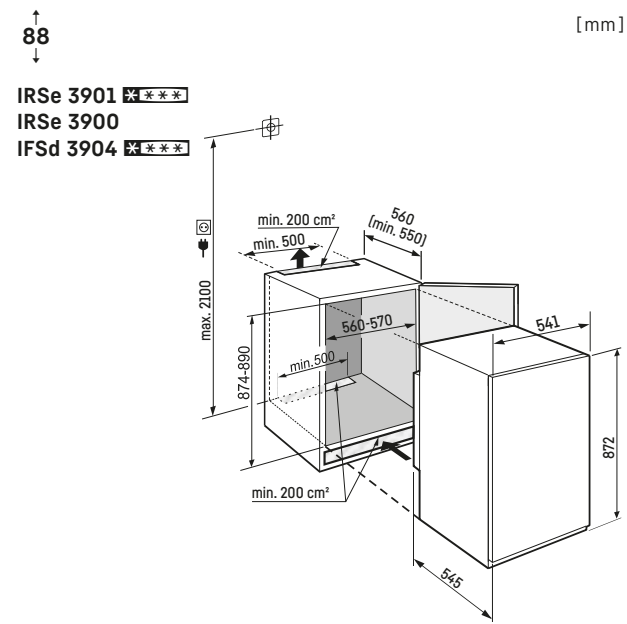
Opgelet:
 De meubeldeur wordt direct op de apparaatdeur gemonteerd (deur op deur bevestiging). Meubeldeurscharnieren niet nodig.
 Variabele plinthoogte bij een apparaathoogte van 820 mm (werkbladhoogte 850 mm) 100-160 mm.
 Bij apparaathoogte van 880 mm (werkbladhoogte 900 mm) 163-223 mm. Plintdiepte instelbaar: 22 tot 77 mm.



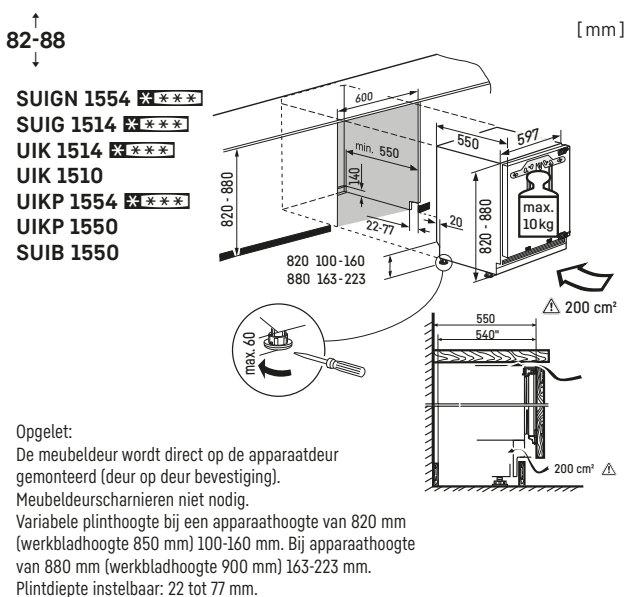
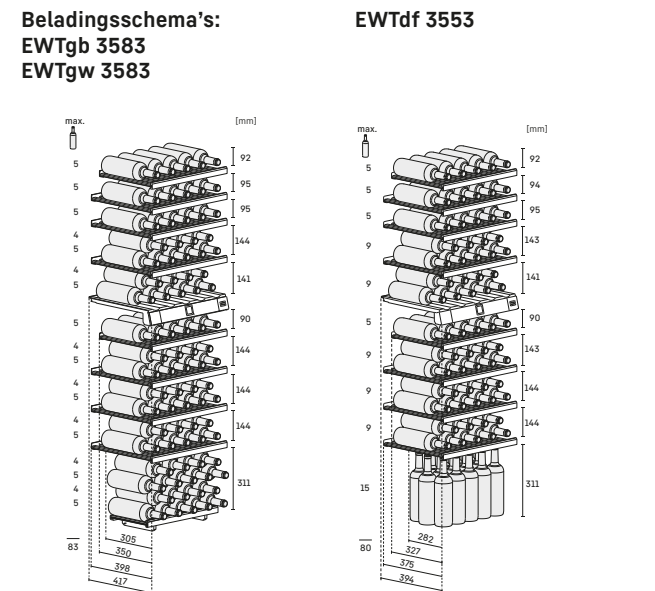
Opgelet:
 De meubeldeur wordt direct op de apparaatdeur gemonteerd (deur op deur bevestiging). Meubeldeurscharnieren niet nodig.



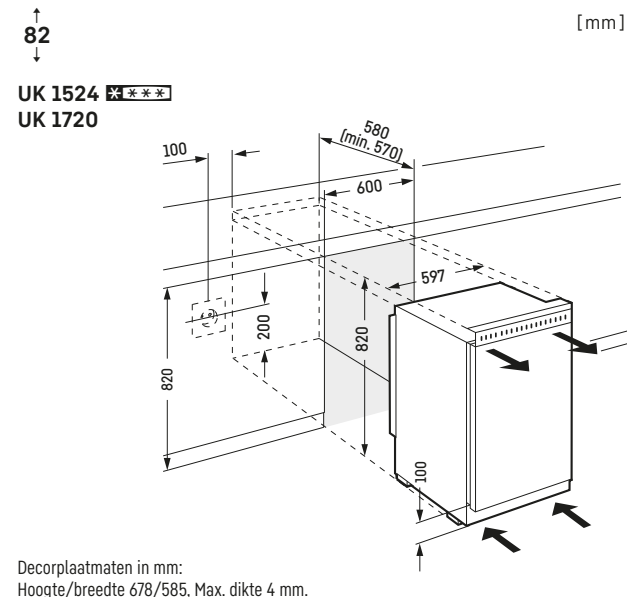
Opgelet:
 De meubeldeur wordt direct op de apparaatdeur gemonteerd (deur op deur bevestiging). Meubeldeurscharnieren niet nodig.



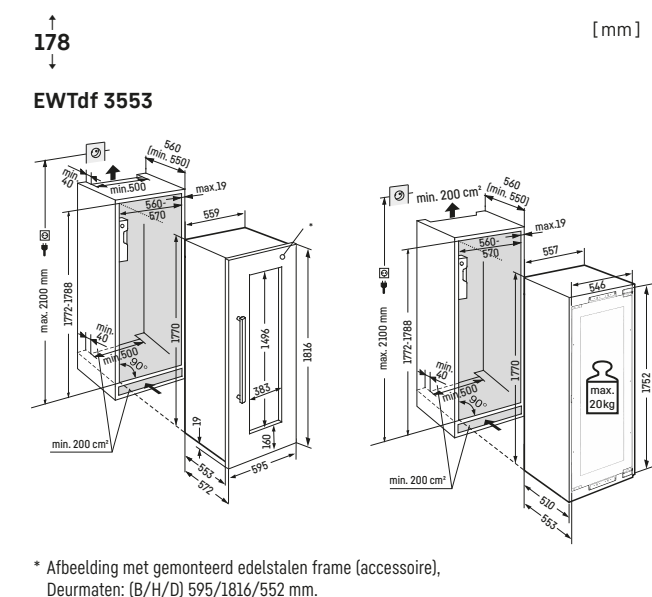
Deurmaten: (B/H/D) 595/1816/552 mm.



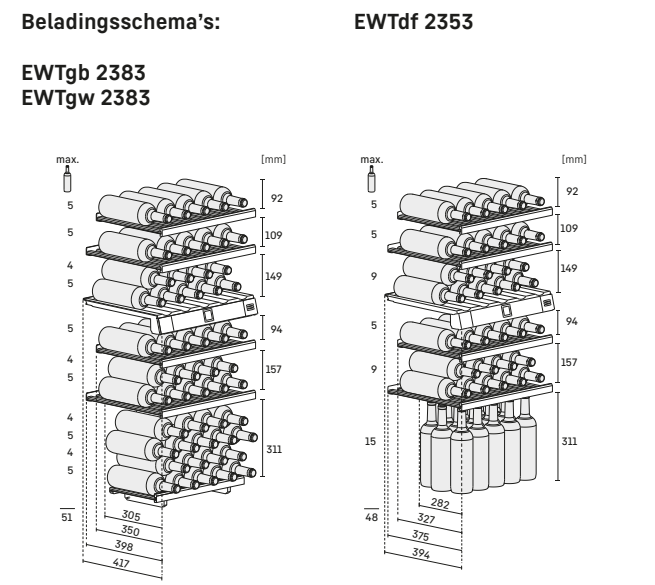
Opgelet:
 De meubeldeur wordt direct op de apparaatdeur gemonteerd (deur op deur bevestiging). Meubeldeurscharnieren niet nodig.
 Variabele plinthoogte bij een apparaathoogte van 820 mm (werkbladhoogte 850 mm) 100-160 mm. Bij apparaathoogte van 880 mm (werkbladhoogte 900 mm) 163-223 mm. Plintdiepte instelbaar: 22 tot 77 mm.

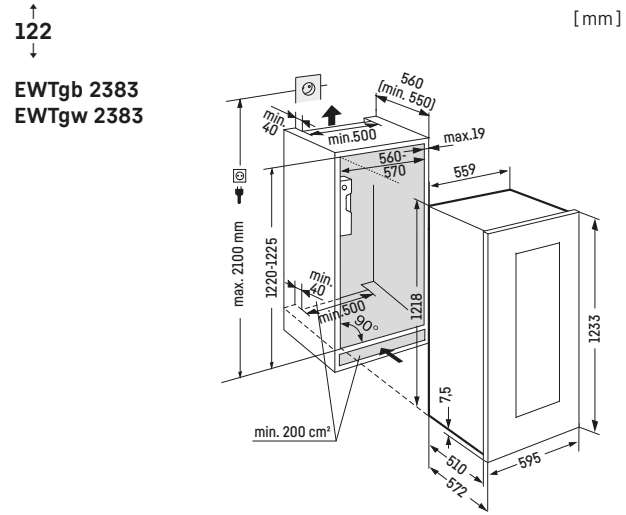


Decorplaatmaten in mm:
 Hoogte/breedte 678/585, Max. dikte 4 mm.

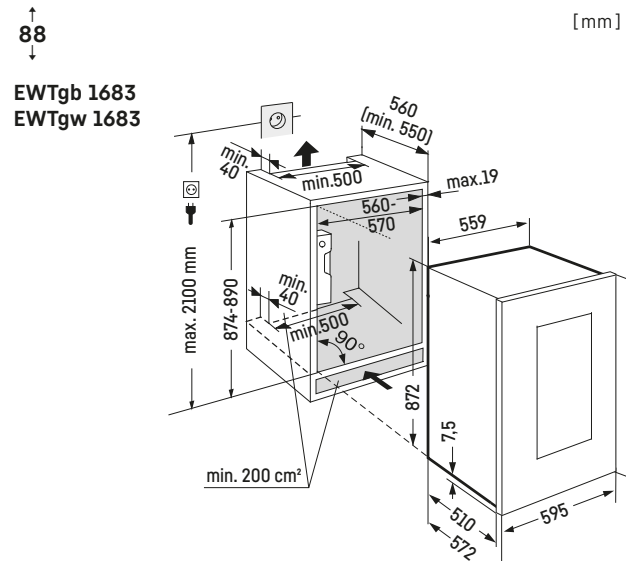


* Afbeelding met gemonteerd edelstalen frame (accessoire).
 Deurmaten: (B/H/D) 595/1816/552 mm.

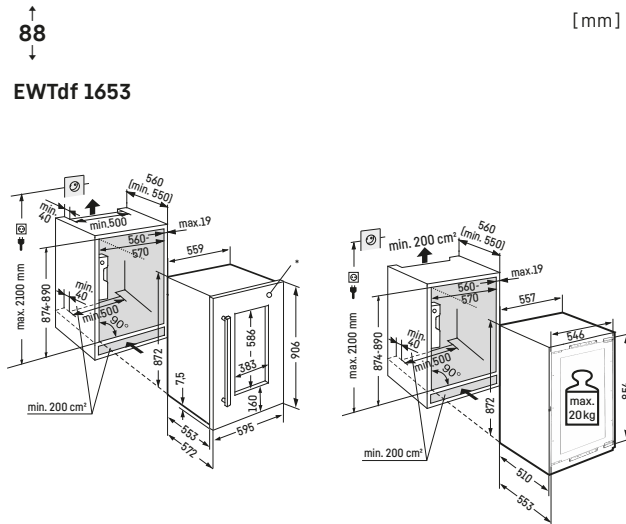




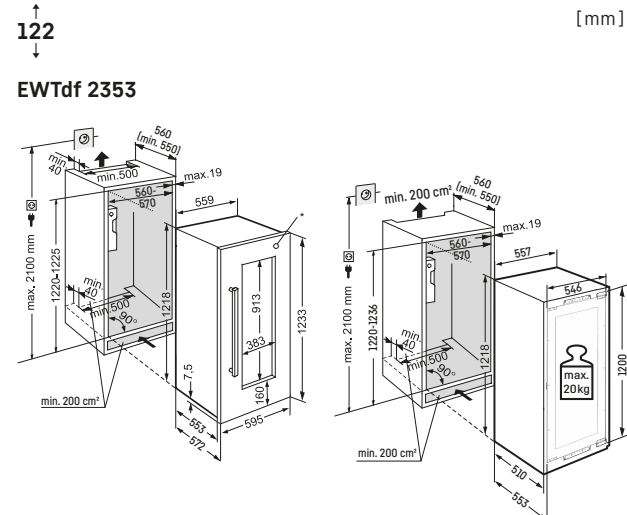
Deurmaten: (B/H/D) 595/1233/552 mm.



Deurmaten: (B/H/D) 595/906/552 mm.

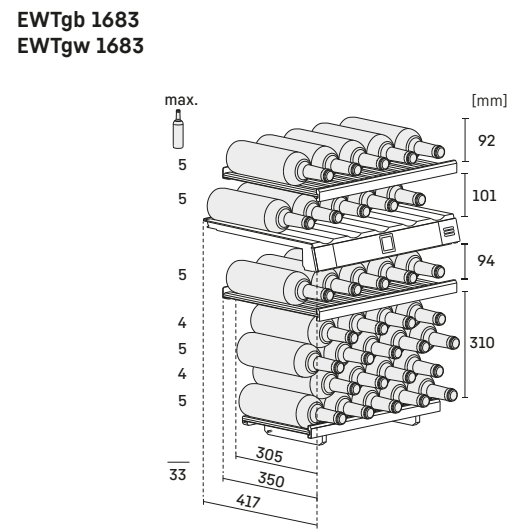


* Afbeelding met gemonteerd edelstalen frame (accessoire),
Deurmaten: (B/H/D) 595/906/552 mm.

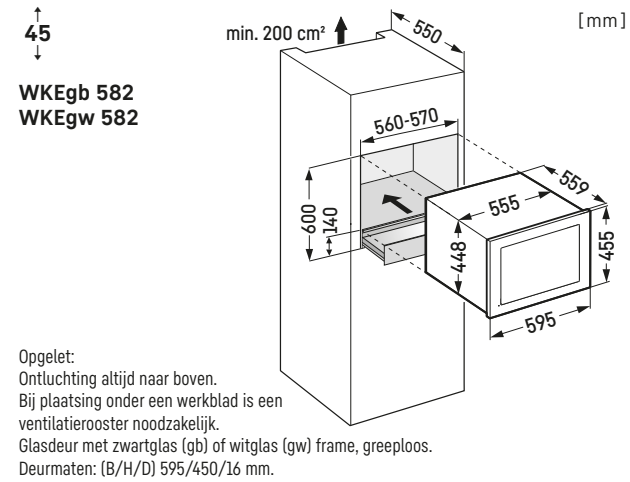
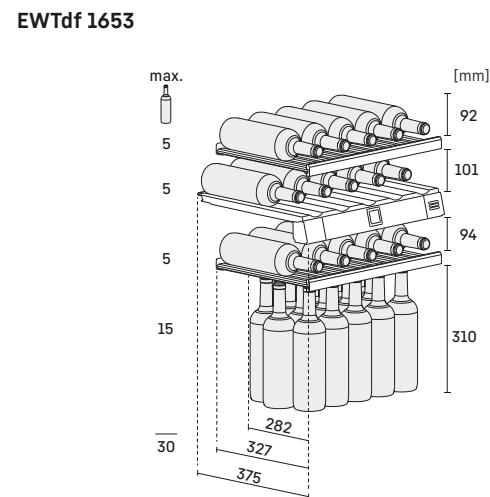


* Afbeelding met gemonteerd edelstalen frame (accessoire),
Deurmaten: (B/H/D) 595/1233/552 mm.

Beladingsschema's:

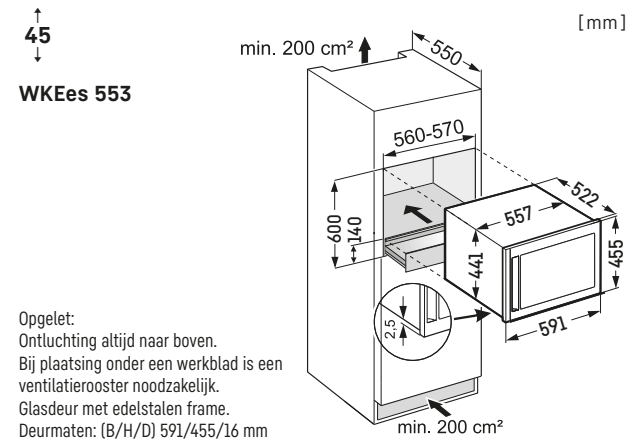
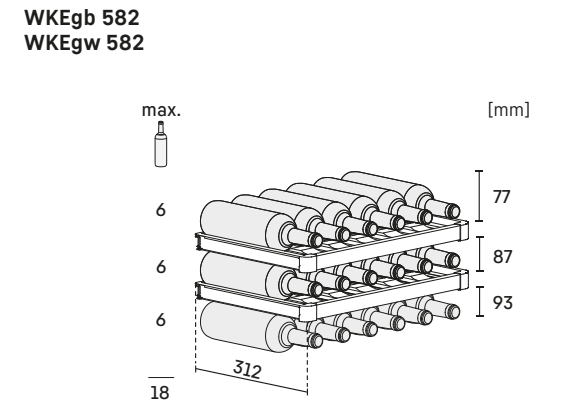


Beladingsschema's:



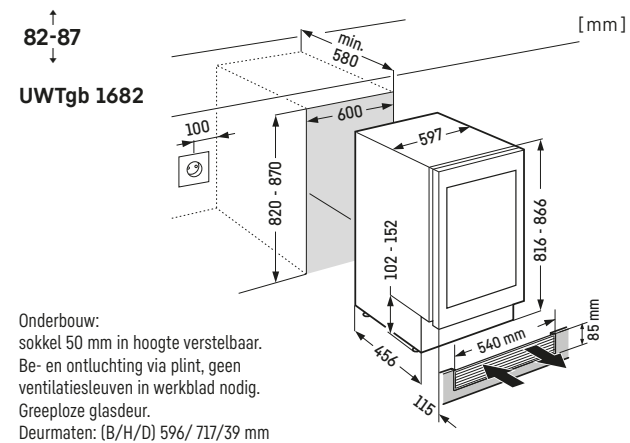
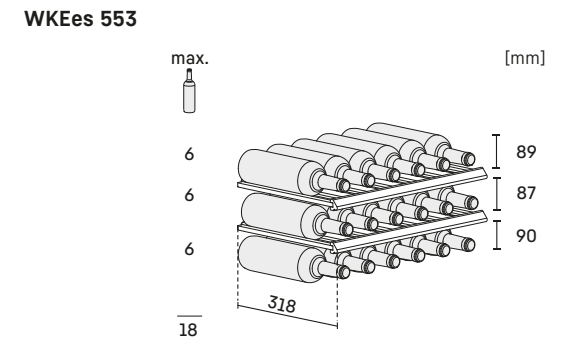
Opgelet:
Ontluchting altijd naar boven.
Bij plaatsing onder een werkblad is een ventilatierooster noodzakelijk.
Glasdeur met zwartglas (gb) of witglas (gw) frame, greeploos.
Deurmaten: (B/H/D) 595/450/16 mm.

Beladingsschema's:



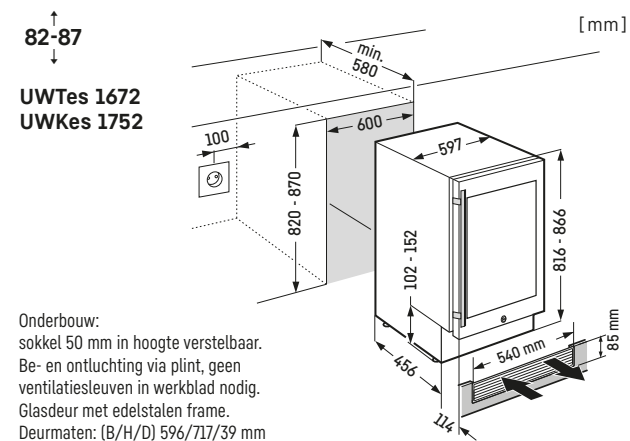
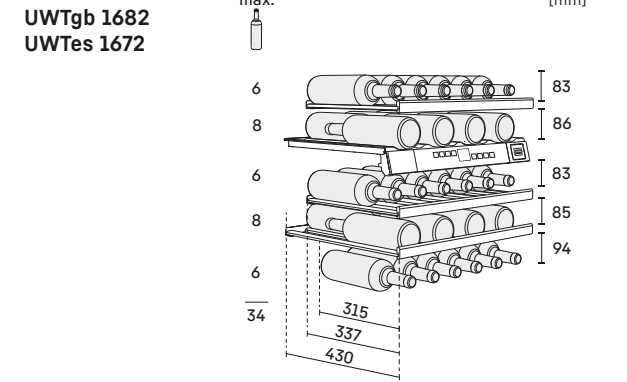
Opgelet:
Ontluchting altijd naar boven.
Bij plaatsing onder een werkblad is een ventilatierooster noodzakelijk.
Glasdeur met edelstalen frame.
Deurmaten: (B/H/D) 591/455/16 mm

Beladingsschema's:



Onderbouw:
sokkel 50 mm in hoogte verstelbaar.
Be- en ontluuchting via plint, geen ventilatiesleuven in werkblad nodig.
Greeploze glasdeur.
Deurmaten: (B/H/D) 596/ 717/39 mm

Beladingsschema's:



Onderbouw:
sokkel 50 mm in hoogte verstelbaar.
Be- en ontluuchting via plint, geen ventilatiesleuven in werkblad nodig.
Glasdeur met edelstalen frame.
Deurmaten: (B/H/D) 596/717/39 mm

Beladingsschema's:

