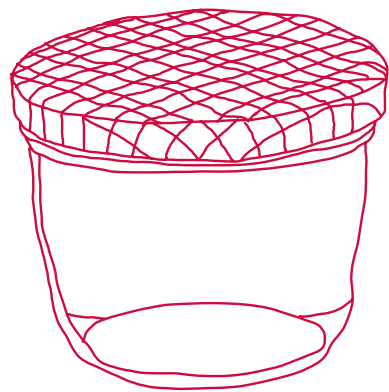




Quooker®



Dealerbrochure



Voorwoord

Bij Quooker werken wij sinds de oprichting van het bedrijf aan technisch hoogwaardige, innovatieve en kwalitatief sterke producten. Wij zijn trots op onze Nederlandse uitvinding en zijn inmiddels uitgegroeid tot een begrip in de keukenwereld. Om u hierbij zo goed mogelijk te ondersteunen hebben wij deze speciale dealerbrochure ontwikkeld. Wij hopen dat u hiermee beslagen ten ijs komt en uw klanten alle informatie kunt verschaffen die gevraagd wordt. Mocht u nu toch nog met vragen blijven zitten, schroom dan niet om ons gewoon even te bellen! Uw accountmanager staat altijd ter beschikking.

Heel erg veel succes met de verkoop en tot ziens!

Vriendelijke groet,
Walter Peteri

Inhoud

Quooker

- 08 De kraan die alles kan
- 09 Toepassingen
- 10 De voordelen van een Quooker
- 12 De geschiedenis van het bedrijf en de producten

Collectie

- 16 Overzicht kranen
- 32 Overzicht reservoirs
- 33 Reservoirkeuzetabel
- 34 Werkingsprincipe
- 35 Quooker-water smaakt beter
- 36 CUBE

Accessoires

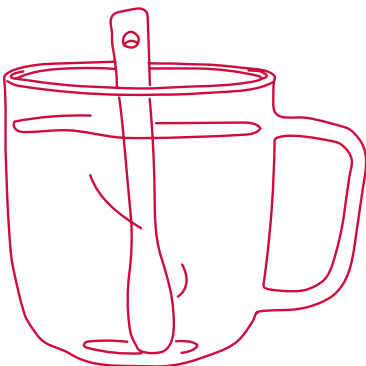
- 40 Nordic zeppomp
- 41 Rozet en afdekplaatje
- 42 Overige accessoires
- 43 Filter CUBE
- 44 Ophangbeugels
- 47 CO₂-cilinder

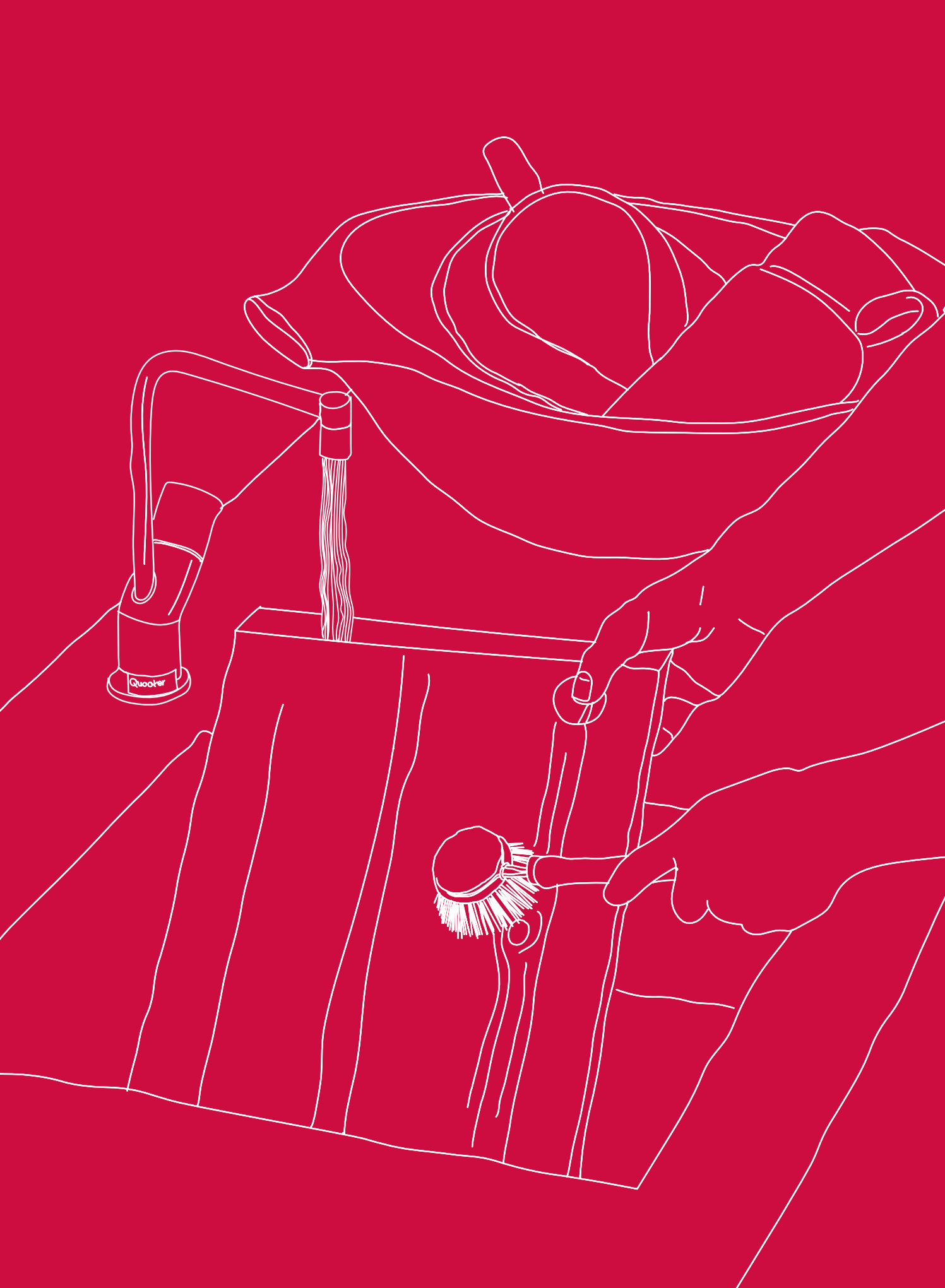
Technische tekeningen

- 50 Installatieschema's
- 80 Installatietekeningen met Flex

Prijzen

- 82 Artikelnummers en prijzen





Quooker

De kraan die alles kan

Toepassingen

**De voordelen van
een Quooker**

**De geschiedenis
van het bedrijf en
de producten**

De kraan die alles kan

Quooker voorziet uw klanten van 100 °C kokend, gekoeld en bruisend water. We leggen uit hoe.

Quooker-reservoir

Het Quooker systeem bestaat uit een klein reservoir in de keukenkast die wordt aangesloten op de kokend-waterkraan op het aanrechtblad. Dit reservoir kan worden gezien als een soort thermosfles die is aangesloten op de waterleiding. De lucht in de isolatiemantel is zo dun dat de warmte niet kan ontsnappen. Daarom is slechts een zeer laag energieverbruik (10 watt) nodig om het water in het reservoir op een temperatuur van 108 °C op te slaan. Het water begint pas te koken als de kraan wordt geopend en de temperatuur van het uitstromende water daalt tot 100 °C. Wanneer het water wordt getapt, stroomt vers water direct in het reservoir.

Verschillende reservoirs

Quooker heeft verschillende reservoirs ontwikkeld: De PRO3 levert alleen kokend water, de COMBI neemt ook de volledige warmwatervoorziening in de keuken over en de COMBI+ ondersteunt ook de bestaande warmwaterleiding en zorgt voor de levering van temperatuurgeregeld mengwater zonder te wachten. Alle reservoirs hebben de gepatenteerde hoogvacuümisolatie, die ervoor zorgt dat het water op een energiebesparende manier op 108 °C wordt gehouden. De keuze van het reservoir is uitsluitend afhankelijk van uw warmwatervoorziening en heeft geen invloed op de keuze van een voor u geschikt kraanmodel.

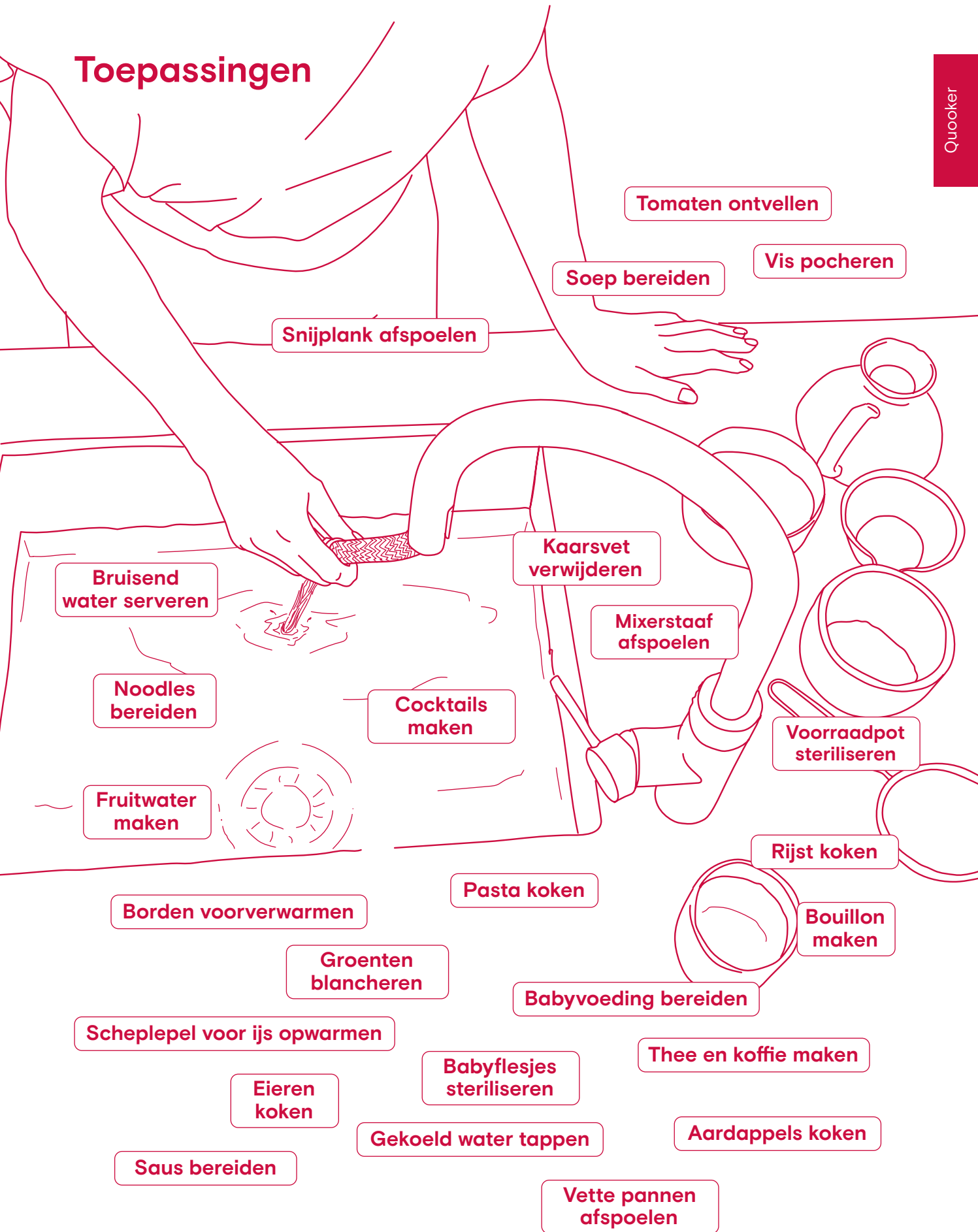
Alleen kokend water of ook warm water?

Als je alleen het gemak van kokend water nodig hebt, is de PRO3 (3 liter) de juiste keuze. Maar heb je thuis een keukenboiler of een warmwatervoorraadboiler? Of wacht je lang op je warme mengwater? Dan is het COMBI(+) reservoir een geschikt alternatief, deze reservoirs leveren niet alleen direct kokend water (100 °C) maar ook direct warm mengwater waarmee je zelfs energie kunt besparen! Meer informatie over de afzonderlijke reservoirs en het elektriciteits- en waterverbruik van een Quooker vind je in het verderop in deze brochure.

Gekoeld en bruisend water

Met de CUBE haal je gekoeld en bruisend water uit de Quooker-kraan. Geniet in een mum van tijd van een glas puur, bruisend drinkwater. Of maak zelf de lekkerste limonades en cocktails. De CUBE wordt in de keukenkast naast het reservoir geplaatst. Aan het reservoir zit een CO₂-cilinder waarmee je 60 liter gekoeld bruiswater uit je Quooker-kraan kunt tappen.

Toepassingen



Tomaten ontvellen

Soep bereiden

Vis pocheren

Snijplank afspoelen

Kaarsvet
verwijderen

Mixerstaaf
afspoelen

Bruisend
water serveren

Noodles
bereiden

Cocktails
maken

Vorraadpot
steriliseren

Fruitwater
maken

Rijst koken

Borden voorverwarmen

Pasta koken

Groenten
blancheren

Babyvoeding bereiden

Bouillon
maken

Scheplepel voor ijs opwarmen

Babyflesjes
steriliseren

Thee en koffie maken

Eieren
koken

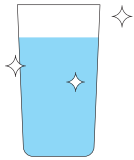
Gekoeld water tappen

Aardappels koken

Saus bereiden

Vette pannen
afspoelen

Quooker is duurzaam en biedt vele voordelen



Het water uit jouw Quooker smaakt beter

Het drinkwater wordt optimaal gereinigd door de HiTACkoolstoffilter® in het Quooker-reservoir en de Active Carbon en Hollow Fiber filter bij de CUBE. Daarnaast wordt het water 'doorgekookt' doordat het wordt opgeslagen in het reservoir bij een temperatuur van 108 °C.



MADE BLUE

Liter voor een liter

In 2016 startte Quooker op Wereldwaterdag de 'liter voor een liter'-campagne. Bij ons komt warm, koud en zelfs kokend water gewoon uit de kraan. Op sommige plekken ter wereld is dat wel anders, daarom doneert Quooker voor iedere Quooker COMBI(+) die verkocht wordt, **4200 liter schoon drinkwater aan het goede doel**. Dit omdat met een Quooker COMBI(+)-reservoir een gezin van vier personen op jaarbasis gemiddeld 4200 liter water bespaart.



Energiebesparend

Als je meerdere keren per dag kokend water nodig hebt, verbruik je met een Quooker aanzienlijk minder energie dan met een waterkoker. Dit komt doordat de Quooker als een soort thermosfles werkt. Het stand-by verbruik van de kokendwaterreservoirs is **10W**. Dit is vergelijkbaar met een WiFi router. Dit komt omdat de reservoirs hoogvacuüm geïsoleerd zijn. Het COMBI(+)-reservoir is de meest energiezuinige warmwatervoorziening met kokendwaterfunctie ter wereld en heeft daarom **energielabel A** gekregen. Ook de CUBE voor gefilterd, gekoeld (bruis)water is zuinig, het stand-by verbruik van de CUBE is slechts **5W**.



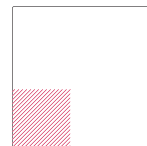
Tijdbesparend

Zonder te wachten kokend water tappen. Zo bespaar je met een Quooker in huis, elke dag weer, kostbare tijd. Kies je ook voor de CUBE? Dan hoef je nooit meer naar de winkel voor flessen (bruis)water.



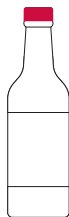
Waterbesparend

Voor mensen die waarde hechten aan het **milieuvriendelijke** gebruik van hulpbronnen, is waterbesparing een must. Je tapt met de Quooker nooit meer dan dat je nodig hebt. Wie voor een COMBI of COMBI+ kiest, bespaart nog meer omdat deze reservoirs ook direct warm water leveren.



Plaatsbesparend

Een Quooker bespaart kostbare ruimte in de keuken. De waterkoker behoort nu tot het verleden. Het kokendwaterreservoir en de CUBE zijn zeer compact.

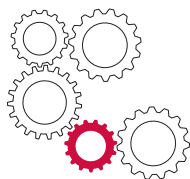


Minder plastic afval met een CUBE

Gefilterd water heeft een milieu-impact tot **33x lager** dan gebotteld water. Het produceren van 1 plastic fles* water kost 0,25 liter olie en verbruikt tot 2.000 keer meer energie dan drinkwater uit de kraan, daarbij wordt tijdens de productie ook nog eens 3 tot 6 liter water verbruikt. Niet te spreken over het transport van fabriek tot aan de winkel, en tot thuis. Als er gefilterd, gekoeld (bruis)water uit de kraan komt, zoals het geval is met de CUBE, hoef je nooit meer water in plastic flessen te kopen. Ook niet voor onderweg. Want voor je de deur uit gaat, vul je een fles die je steeds opnieuw gebruikt.

21.935.040 liter*

gebotteld bruiswater bespaard dankzij Quooker sinds de introductie van de Quooker CUBE in Nederland in 2018. *cijfer van 12/2022



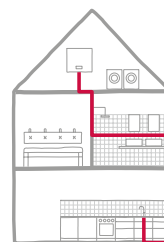
Zelfservice

Ervaar je toch een probleem met je Quooker? Via quooker.nl/ zelfservice kun je de meeste storingen zelf verhelpen, in slechts een paar minuten. Ook vragen de reservoirs **zeer weinig onderhoud**. Mocht een onderhoud nodig zijn, kan ervoor gekozen worden om dit zelf te doen door de nodige onderdelen zelf te bestellen, of kan er een servicemonteur langkomen. We bieden ook SWAP-reservoirs aan. Een duurzame oplossing die heel eenvoudig werkt. Een SWAP-reservoir is een gebruikt, maar gereviseerd reservoir tegen een gereduceerd tarief die voldoet aan dezelfde kwaliteitseisen.



Veilig

Een Quooker is het veiligste alternatief voor elk huishouden dankzij een aantal veiligheidsmaatregelen. De Quooker-kraan heeft een **kindveilige bedieningsknop** en de kraanuitloop is geïsoleerd en draaibaar. Als er kokend water wordt getapt, licht tevens de lichtring bij de knop op.



Beperk waterverlies dankzij het COMBI(+)-reservoir

Je hoeft immers geen afgekoeld water meer te laten weggelopen al wachtend op warm water. Wie voor een COMBI+ kiest, bespaart nog meer omdat dit reservoir ook direct jouw warm water levert.



Volledig CO₂-neutraal

We zetten grote stappen om volledig CO₂-neutraal te zijn tegen het jaar 2028. Om ons hoofdkantoor bijvoorbeeld van (groene) stroom te voorzien werden er 900 zonnepanelen op het dak geplaatst.



Bespaarcheck

Wil je weten hoeveel je kunt besparen met een Quooker-systeem? Scan de QR-code en doe de bespaarcheck.

De geschiedenis van het bedrijf en de producten



Bekijk onze geschiedenisvideo.

De Quooker is 's werelds allereerste kokendwaterkraan. Het is uitgevonden door Henri Peteri in Rotterdam in de jaren zeventig. Hij werkte bij Unilever in de tijd dat instant-soepen opkwamen en dacht dat de soep nog sneller klaar zou zijn als er kokend water rechtstreeks uit de kraan zou komen. Het idee heeft hem nooit verlaten. Hij nam ontslag bij Unilever en ging aan de slag in zijn kelder in Rotterdam. Daar ontwikkelde hij de allereerste kokendwaterkraan. Hij verkocht het aan enthousiaste vrienden en kennissen. Nadat zijn zoon Niels zijn studie had afgerond, nam hij de productie van de kokendwaterkraan van zijn vader over. In 1992 kwam de eerste Quooker ('snelkoker') op de markt. Vanaf het moment dat zijn zoon Walter bij het bedrijf kwam, begon de Quooker langzaam maar zeker voet aan de grond te krijgen op de markt. Vanaf 2000 versnelde het. De kokendwaterkraan floreerde in Nederland. In 2004 werden de eerste Quookers naar het buitenland geëxporteerd. Tot op de dag van vandaag is de Quooker een wereldwijd bekend product met dealers in vele landen. Ons hoofdkantoor en in de fabriek zijn gevestigd in Ridderkerk nabij Rotterdam, waar Henri Peteri zijn eerste prototype ontwikkelde. Duizenden Quookers rollen hier wekelijks van de productielijn en worden over de hele wereld geëxporteerd.

1970 - 1973

Ondanks zijn enorme gedrevenheid was Peteri na een aantal jaren echter niet verder dan het stadium van een prototype gekomen. Het apparaat bleek moeilijk verkoopbaar en gaf nog voortdurend storingen.



1985

Na zijn rechtenstudie trok zoon Niels een stofjas aan en dook vijf jaar de kelder in. Het idee werd een product en de Quooker was geboren.



1970 - 1976

Wel was echter gebleken dat de gebruikers van de prototypes razend enthousiast waren. Wie eenmaal een Quooker had kon niet meer zonder.

1978

Prototype. Ontwerp van IDEI; de ontwerpers van de eerste Renault Espace.



1988

Eerste door Niels Peteri gebouwde serie (100 stuks).



1992

In 1992 werd de Quooker Basic geïntroduceerd. De eerste van een door Niels ontwikkelde kranenreeks. Daarna volgden in 1998 de Design en in 2005 de Modern.



1993

Met de versterking van zoon Walter, inmiddels ook jurist, kwam het project commercieel van de grond.



2000

In 2000 werd de Quooker VAQ geïntroduceerd. VAQ is de aanduiding voor de revolutionaire hoog-vacuüm isolatie die dit reservoir heeft.



2007

In 2007 overleed Henri Peteri. De laatste jaren hield hij zich op de achtergrond. Wat hij zijn grootste prestatie vond is dat ze met z'n drieën (Walter, Niels en hij) zo goed hebben samengewerkt.



2012

Introductie Fusion. Vanaf dit moment volstaat één kraan op het aanrecht: een mengkraan waar zowel warm en koud, als kokend water uit komt.

2016

Introductie Flex. Opnieuw voegden we een functie toe aan onze kokendwaterkraan. Een flexibele uittrekslang voor warm en koud water. Ideaal om je spoelbak uit te spoelen.



2018

Met de CUBE haal je ook gekoeld en bruisend water uit de Quooker-kraan.



2022

Introductie Front. Een nieuw ontwerp wat naadloos aansluit bij de Quooker-familie. Met de Front kies je ook voor koud, warm, kokend en evt. gekoeld en bruisend water in één.





Collectie

Overzicht modellen

Overzicht reservoirs

Reservoirkeuzetabel

Werkingsprincipe

**Quooker-water
smaakt beter**

CUBE



Overzicht modellen



Front
Alles in één kraan

Bij Quooker leveren we kranen en reservoirs als set. Alle kranen zijn met elk type reservoir te combineren. Ons assortiment bestaat uit een aantal modellen: Front, Flex, (Classic) Fusion, Nordic Twintaps met meng- en kokendwaterfunctie en de (Classic) Nordic single taps met kokendwaterfunctie. Alle kranen zijn te combineren met een CUBE waarmee je ook gekoeld en bruisend water uit de Quooker-kraan tapt.



Scan de QR-code en ontdek onze kranencollectie in AR.



Flex
Alles in één kraan



Fusion Round
Alles in één kraan



Fusion Square
Alles in één kraan



Classic Fusion Round
Alles in één kraan

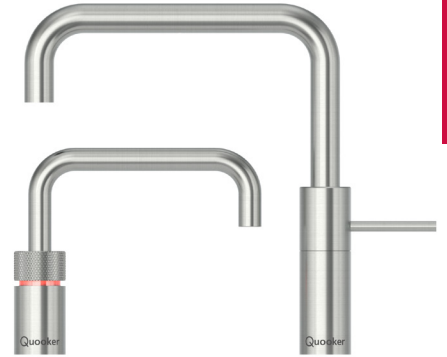


Classic Fusion Square
Alles in één kraan

Nordic Round
Twintaps



Nordic Square
Twintaps



Collectie

Nordic Round
single tap



Nordic Square
single tap



Classic
Nordic Round
single tap

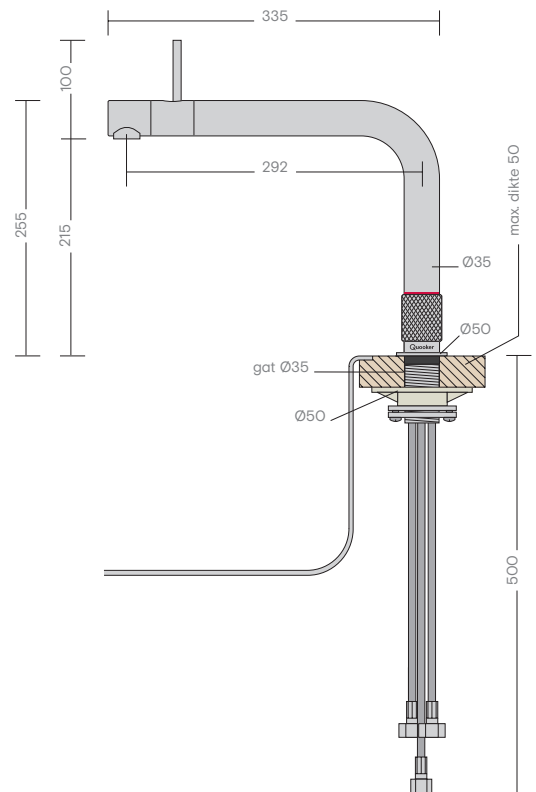


Classic
Nordic Square
single tap



Front

Een kraan voor warm, koud, kokend, gekoeld en bruisend water met een dubbelwandige, rechte uitloop.
Uitgevoerd met een kindveilige dubbel-druk-draaibedieningsknop voor kokend water. Voor gekoeld water draai je dezelfde knop tot de eerste klik, voor bruisend water draai je door tot de tweede klik.



Finishes



roestvrij
staal
(RVS)



zwart
(BLK)



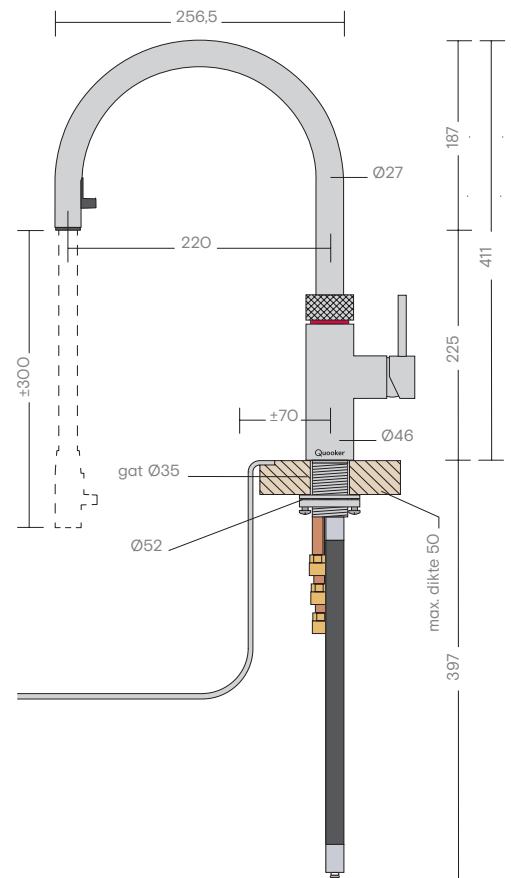
gunmetal
(GME)



rosé koper
(RCO)

Flex

Een kraan voor warm, koud, kokend, gekoeld en bruisend water. Uitgevoerd met een kindveilige dubbel-druk-draaibedieningsknop. De Flex kraan heeft een flexibele uittrekslang voor warm en koud water. Dankzij deze uittrekslang heb je meer bereik bij het schoonspelen van je spelbak of het wassen van groenten. De kraan is uitgevoerd met een kokendwaterstop, zodat er geen kokend water getapt kan worden als de slang uitgetrokken is.



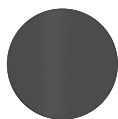
Finishes



chromium
(CHR)



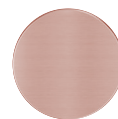
roestvrij
staal
(RVS)



zwart
(BLK)



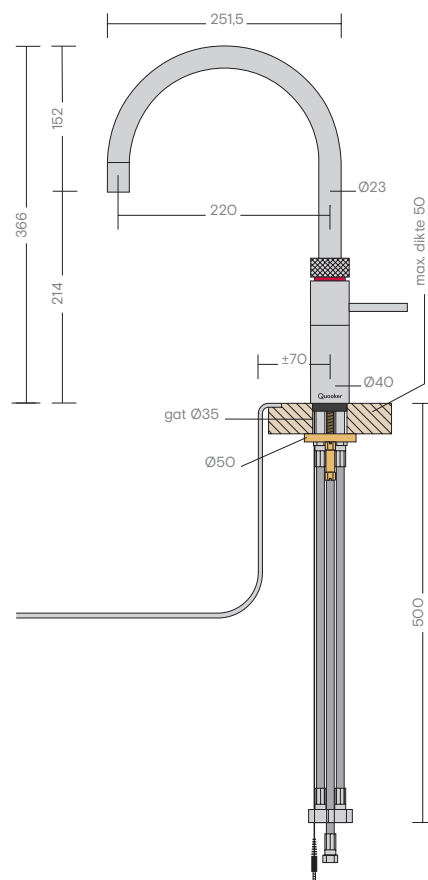
gunmetal
(GME)



rosé koper
(RCO)

Fusion Round

Een kraan voor warm, koud, kokend, gekoeld en bruisend water met een dubbelwandige, ronde uitloop. Uitgevoerd met een kindveilige dubbel-druk-draaibedieningsknop.



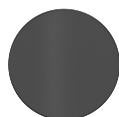
Finishes



chrom
(CHR)



roestvrij
staal
(RVS)



zwart
(BLK)



gunmetal
(GME)



rosé
koper
(RCO)



messing
patina
(PTN)

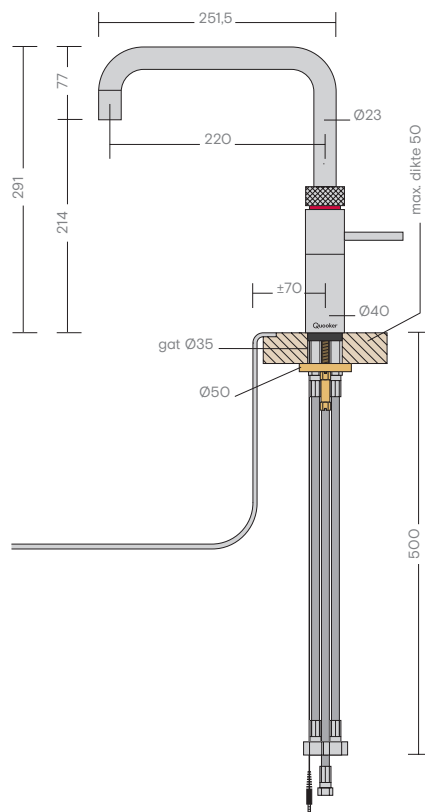


goud
(GLD)

Fusion Square

Een kraan voor warm, koud, kokend, gekoeld en bruisend water met een dubbelwandige, vierkante uitloop. Uitgevoerd met een kindveilige dubbel-druk-draaibedieningsknop.

Collectie



Finishes



chrom
(CHR)



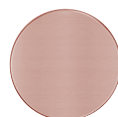
roestvrij
staal
(RVS)



zwart
(BLK)



gunmetal
(GME)



rosé
koper
(RCO)



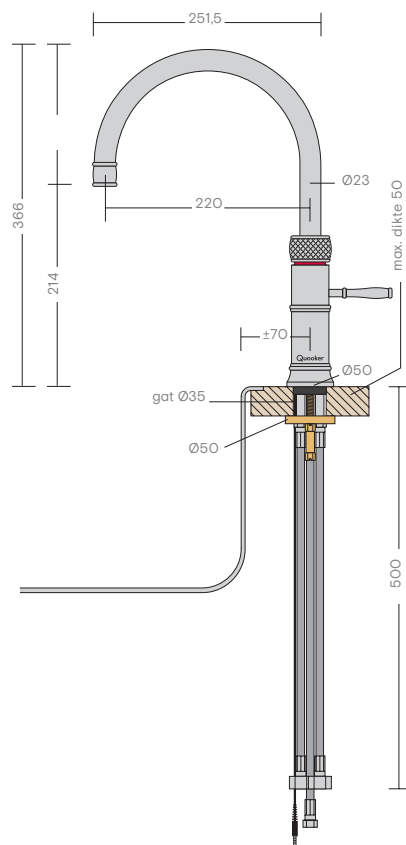
messaging
patina
(PTN)



goud
(GLD)

Classic Fusion Round

Een kraan voor warm, koud, kokend, gekoeld en bruisend water met een klassieke stijl met ronde uitloop. Uitgevoerd met een kindveilige dubbel-druk-draai bedieningsknop.



Finishes



chrom
(CHR)



roestvrij
staal
(RVS)

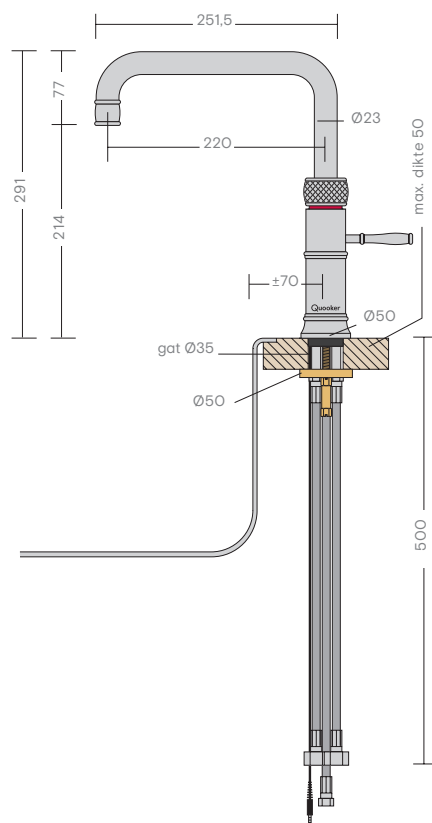


messing
patina
(PTN)

Classic Fusion Square

Een kraan voor warm, koud, kokend, gekoeld en bruisend water met een klassieke stijl met vierkante uitloop. Uitgevoerd met een kindveilige dubbel-druk-draai bedieningsknop.

Collectie



Finishes



chrom
(CHR)



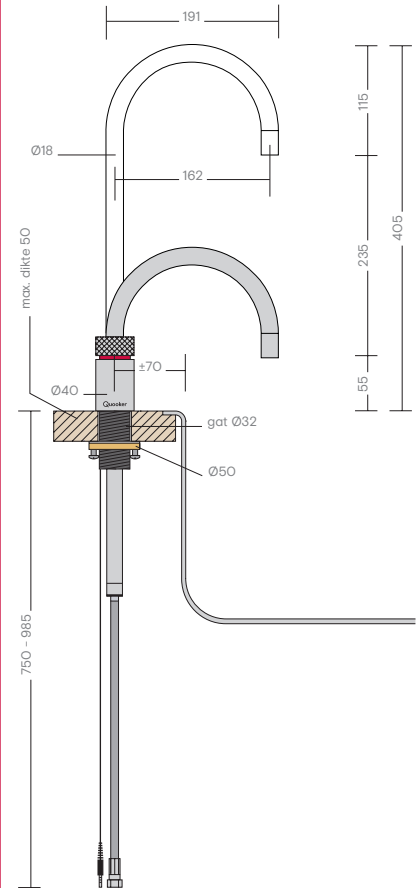
roestvrij
staal
(RVS)



messing
patina
(PTN)

Nordic Round Twintaps

Set van mengkraan en kokendwaterkraan in hetzelfde design met ronde uitlopen. De kokendwaterkraan uit de set is in hoogte verstelbaar en 360° draaibaar. De kokendwaterkraan is te combineren met de CUBE waardoor je naast kokend ook gekoeld en bruisend water uit de kraan tapt.



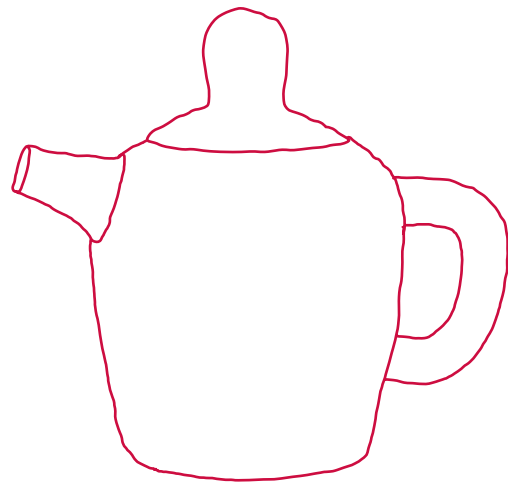
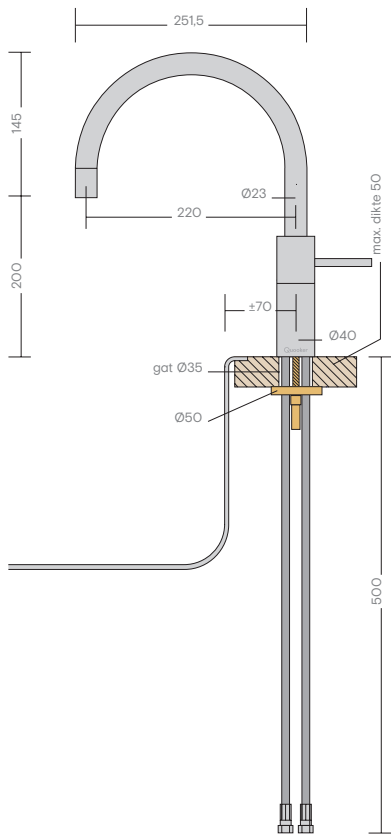
Finishes



chrom
(CHR)

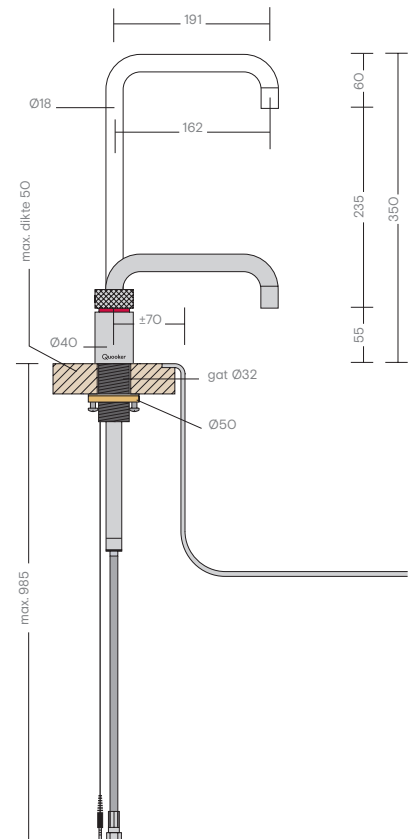
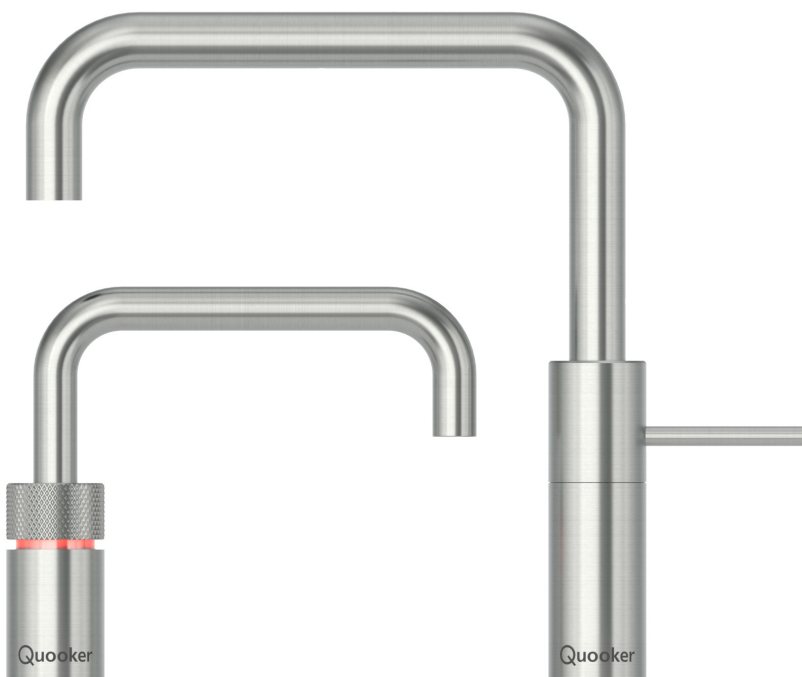


roestvrij
staal
(RVS)



Nordic Square Twintaps

Set van mengkraan en kokendwaterkraan in hetzelfde design met ronde uitlopen. De kokendwaterkraan uit de set is in hoogte verstelbaar en 360° draaibaar. De kokendwaterkraan is te combineren met de CUBE waardoor je naast kokend ook gekoeld en bruisend water uit de kraan tapt.



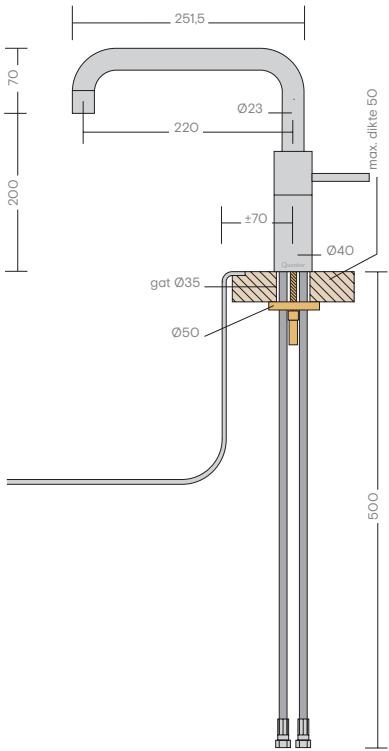
Finishes



chrom
(CHR)

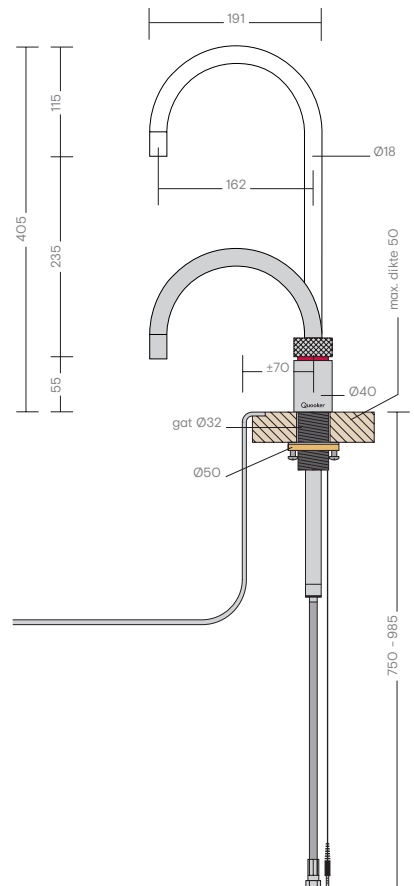


roestvrij
staal
(RVS)



Nordic Round single tap

De kokendwaterkranen uit de Twintap-sets zijn ook los verkrijgbaar. Voor als je al een mooie mengkraan hebt, waar je aan gehecht bent. Of als je een andere mengkraan wilt kiezen. De Nordic Round is een kokendwaterkraan met een ronde uitloop. Hij is in hoogte verstelbaar en 360° draaibaar. De kokendwaterkraan is te combineren met de CUBE waardoor je naast kokend ook gekoeld en bruisend water uit de kraan tapt.



Finishes



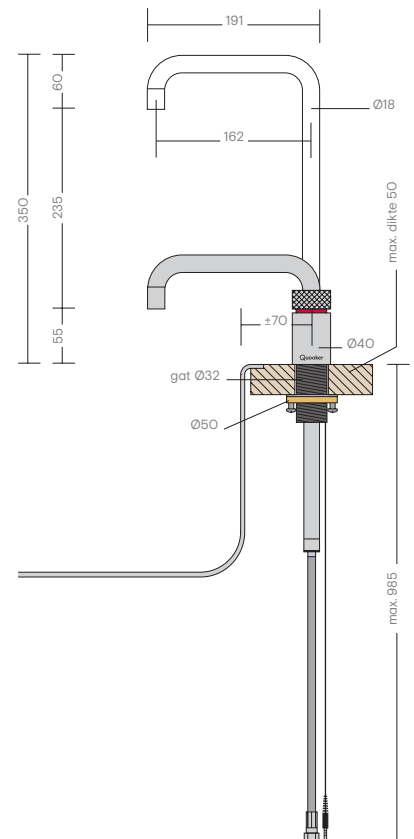
chromium
(CHR)



roestvrij
staal
(RVS)

Nordic Square single tap

De kokendwaterkranen uit de Twintap-sets zijn ook los verkrijgbaar. Voor als je al een mooie mengkraan hebt, waar je aan gehecht bent. Of als je een andere mengkraan wilt kiezen. De Nordic Square is een kokendwaterkraan met een vierkante uitloop. Hij is in hoogte verstelbaar en 360° draaibaar. De kokendwaterkraan is te combineren met de CUBE waardoor je naast kokend ook gekoeld en bruisend water uit de kraan tapt.



Finishes



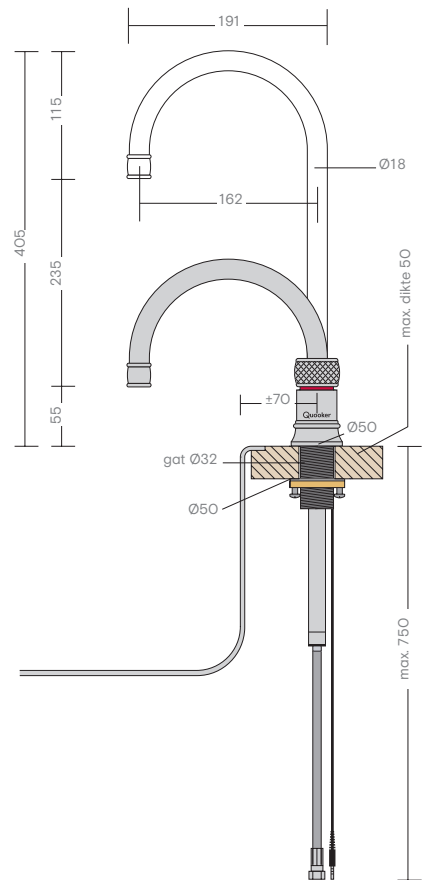
chrom
(CHR)



roestvrij
staal
(RVS)

Classic Nordic Round single tap

De kokendwaterkranen zijn ook verkrijgbaar in een klassieke stijl. Voor als je al een mooie mengkraan hebt, waar je aan gehecht bent. De Classic Nordic Round single tap is een kokendwaterkraan met een ronde uitloop. Hij is in hoogte verstelbaar en 360° draaibaar. De kokendwaterkraan is te combineren met de CUBE waardoor je naast kokend ook gekoeld en bruisend water uit de kraan tapt.



Finishes



chromium
(CHR)

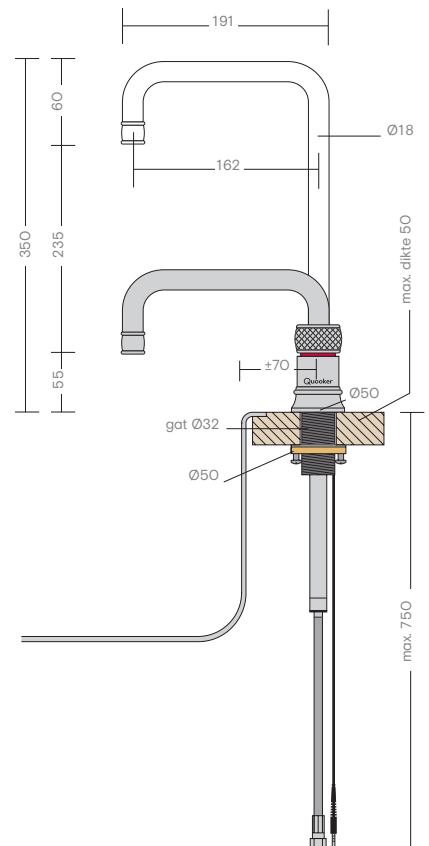


roestvrij
staal
(RVS)

Classic Nordic Square single tap

De kokendwaterkranen zijn ook verkrijgbaar in een klassieke stijl. Voor als je al een mooie mengkraan hebt, waar je aan gehecht bent. De Classic Nordic Square single tap is een kokendwaterkraan met een vierkante uitloop. Hij is in hoogte verstelbaar en 360° draaibaar. De kokendwaterkraan is te combineren met de CUBE waardoor je naast kokend ook gekoeld en bruisend water uit de kraan tapt.

Collectie



Finishes



chrom
(CHR)



roestvrij
staal
(RVS)

Overzicht reservoirs



PRO3

Geeft 3 liter direct kokend water.
Met de PRO3 heb je altijd kokend water bij de hand.

Afmetingen

Diameter: 153 mm
Hoogte: 467 mm

Technische specificaties

Inhoud: 3 liter
Opwarm tijd: 10 minuten*
Stand-by verbruik: 10W/h*
Energie label: geen**
Ophangbeugel leverbaar: ja

COMBI

Geeft 7 liter direct kokend water of 27 liter warm water (40 °C).
De COMBI is de eerste 'boiler' met hoogvacuümisolatie. Door dit principe is het de zuinigste warm- en kokendwatervoorziening voor de keuken.

Afmetingen

Diameter: 200 mm
Hoogte: 472 mm

Technische specificaties

Inhoud: 7 liter
Opwarm tijd: 20 minuten*
Stand-by verbruik: 10W/h*
Hoeveelheid 40 °C: 27 liter*
Hoeveelheid 60 °C: 15 liter*
Energie label: A
Ophangbeugel leverbaar: ja

COMBI+

Geeft 7 liter direct kokend water en onbeperkt warm water (60 °C).
De COMBI+ is aangesloten op zowel de koud- als de warmwaterleiding. Het reservoir rekent af met het lange wachten op warm water en de verspilling van drinkwater. Door de aansluiting op de warmwaterleiding heb je onbeperkt en direct warm water.

Afmetingen

Diameter: 200 mm
Hoogte: 472 mm

Technische specificaties

Inhoud: 7 liter
Opwarm tijd: 20 minuten*
Stand-by verbruik: 10W/h*
Hoeveelheid 40 °C: onbeperkt
Hoeveelheid 60 °C: onbeperkt
Energie label: A
Ophangbeugel leverbaar: ja

* Deze waarden zijn gemiddelden. ** Volgens Europese wet- en regelgeving omtrent de energie-efficiëntie van huishoudelijke warmwatertoestellen, dragen het COMBI en COMBI+ reservoir een A label. PRO3 reservoirs leveren alleen kokend water. De EU heeft geen energielabel richtlijn opgesteld voor kokendwaterreservoirs. Deze reservoirs zijn echter net zo zuinig.

Reservoirkeuzetabel

Producttraining



Scan de QR-code en bekijk onze digitale producttraining.

Collectie

Is er een warmwaterleiding aanwezig?

ja

nee

Wacht je lang op het warme water?

nee

ja



PRO3

+



COMBI+

+



COMBI

+



CUBE

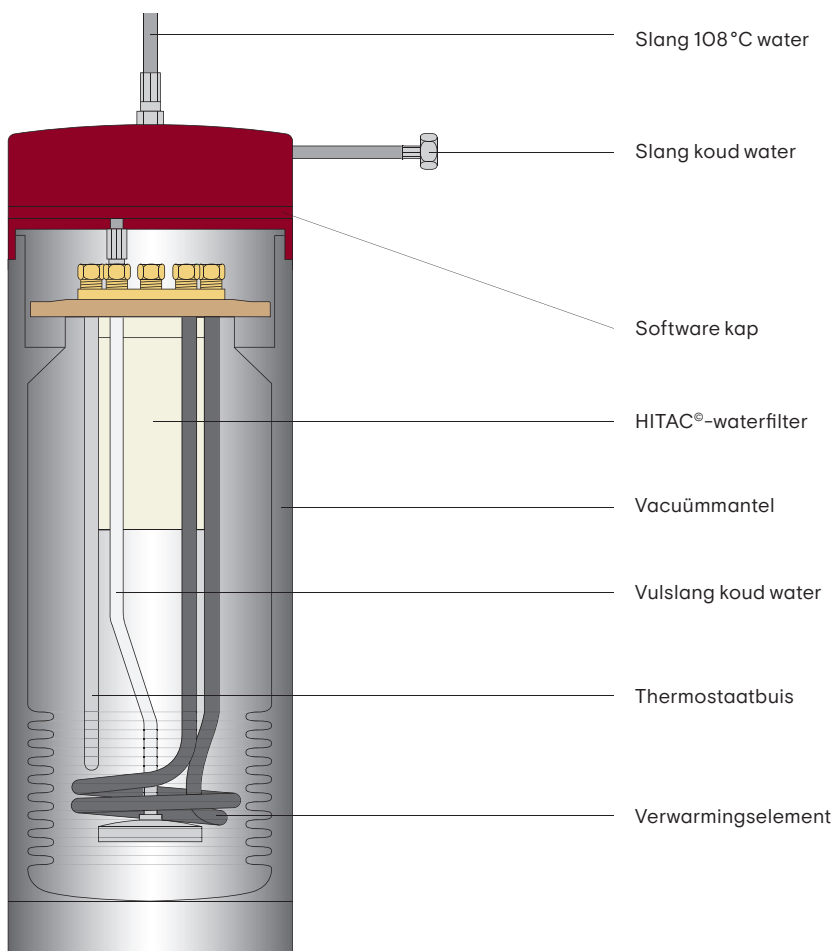
ja

Wil je ook gekoeld en bruisend water?

Werkingsprincipe reservoirs

In de reservoirs van Quooker wordt water onder druk op 108 °C opgeslagen.

De gepatenteerde dubbelwandige vacuümislatie zorgt er voor dat het opslaan van het kokende water op een energiezuinige manier mogelijk is. De doorsnede van een standaard reservoir laat zien hoe de Quooker in elkaar zit. Uitgaande van dit principe zijn er door Quooker drie typen reservoirs ontwikkeld. De keuze voor een bepaald type is afhankelijk van meerdere factoren; leidinglengte naar de warmwatervoorziening (hoe lang ben je bereid te wachten op warm water), aanwezigheid van warm- en koudwaterleidingen en (veilige) afdopmogelijkheden.

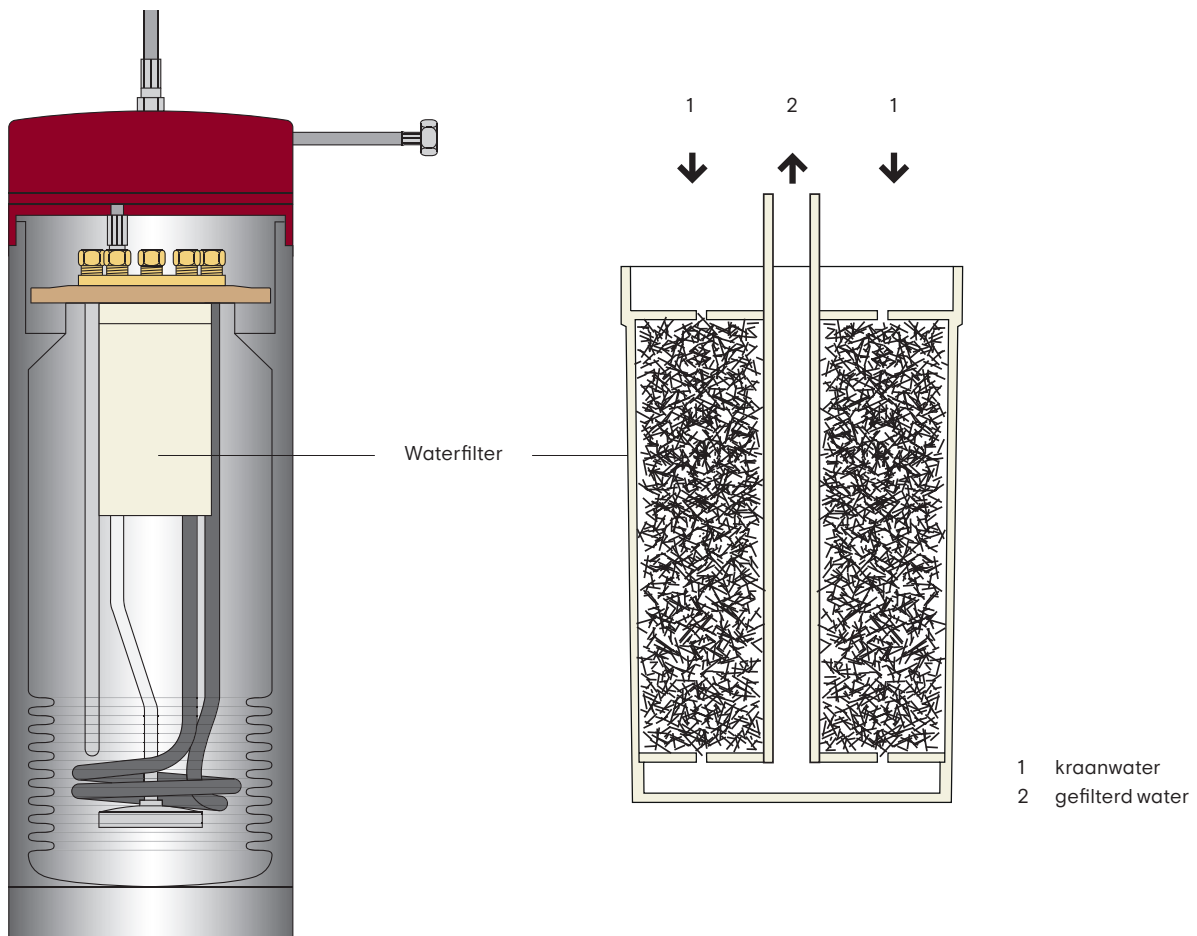


Quooker-water smaakt beter

Met een Quooker in huis geniet je elke dag van het beste en lekkerste drinkwater. Hoe dat kan? Het actiefkoolfilter zuivert het water in het reservoir. Bovendien wordt het water even goed 'doorgekookt' in het reservoir doordat het water bij een temperatuur van 108 °C bewaard wordt.

Iedereen kent het. Dat je op een terras theewater geserveerd krijgt waar een wit schuimlaagje op zit. Ook de smaak is niet top. Hoe dat kan? Waarschijnlijk heeft het water nooit gekookt en is het slechts opgewarmd tot 90 of 95 °C. Kokend water dat uit de Quooker-kraan komt, is altijd helder en fris, en smaakt ook zo. Dat komt doordat het water in het reservoir wordt opgewarmd tot 108 °C. Als je de kraan opendraait, koelt het een klein beetje af. Zodra het uit de kraan stroomt, kookt het (100 °C). Door dit proces verandert de kalk in het water in een vaste stof. De onopgeloste kalk kun je gewoon opdrinken; goed voor de smaak van het water. Bij water dat niet volledig is gekookt, blijft er koolzuur in het water achter dat reageert op

het looizuur in de thee. En die reactie veroorzaakt schuimlaagjes. Er is nóg een reden waarom water uit een Quooker beter smaakt dan gewoon drinkwater. Elk Quooker-reservoir is uitgerust met een actief-koolfilter. Drinkwater dat door een koolfilter gegaan is, heeft alle onzuiverheden achtergelaten op het filter. Denk aan chloor, bacteriën, pesticiden en andere verontreinigingen die zich soms in ons drinkwater bevinden en de smaak daarvan ongunstig beïnvloeden. Het koolstoffilter bevindt zich binnenin het Quooker-reservoir. Zo blijft het filter steriel waardoor deze niet preventief vervangen hoeft te worden. Een beetje fijnproever proeft meteen het verschil!



Gekoeld en bruisend water met de CUBE

Met de CUBE haal je naast warm, koud en kokend, ook gekoeld en bruisend water uit de Quooker-kraan. In een handomdraai geniet je van een glas puur, tintelend fris water. Of maak je de lekkerste limonades en cocktails.



De kraan die alles kan

De CUBE brengt nog meer plezier in de keuken. Het bespaart je tijd en ruimte, maakt het gebruik van plastic flessen overbodig en is helemaal veilig. Om bruisend water te krijgen bij de Flex, (Classic) Fusion, Nordic Twintaps en (Classic) Nordic single taps, druk en draai je één keer. De lichtring die bij kokend water rood wordt, knippert nu blauw: er komt bruiswater aan. Houd je de draaiknop iets langer vast, komt er gekoeld water uit de kraan. Kokend water tappen, terwijl je bruisend water bedoelde, is dus niet mogelijk. Bij de Front kraan draai je de knop tot de eerste klik voor gekoeld water. Tap bruisend water door verder te draaien tot de tweede klik.

Hoe werkt een Quooker met CUBE?

De CUBE komt onderin je keukenkastje te staan, naast het Quooker reservoir.

Aan het reservoir zit een CO₂-cilinder, waarmee je ca. 60 liter bruiswater uit je Quooker-kraan kunt tappen. Het display aan de voorkant van de CUBE geeft aan hoeveel bruis je nog kunt tappen. Via het display is de bruisgraad in te stellen. Standaard staat deze ingesteld op 100%. Indien gewenst kan de bruisgraad worden verlaagd naar 50% voor een zachtere bruis.

Verkrijgbaarheid en onderhoud

De CUBE is verkrijgbaar in combinatie met alle Quooker-kranen en reservoirs. Standaard leveren we één CO₂-cilinder mee. Als de waterstraal zwakker wordt en er minder koolzuur in het water zit, is de cilinder aan vervanging toe. Dit wordt ook op het display aangegeven. Consumenten bestellen eenvoudig nieuwe cilinders via quooker.nl. Lege cilinders kunnen kosteloos worden geretourneerd aan Quooker.

Filter

Kraanwater is een waardevolle en beschermde hulpbron. De waterkwaliteit in Nederland vereist niet dat de CUBE met een filter wordt gebruikt. Mocht je de CUBE toch willen uitrusten met een filter, dan is deze beschikbaar. Het filter bestaat uit active carbon en hollow fiber en optimaliseert de smaak en geur van het water. Een filter gaat 12 maanden mee. Wanneer op het display gekozen is om het filter te activeren, zal de CUBE een akoestisch signaal geven, wanneer het filter moet worden vervangen. Dit wordt ook weergegeven op het display van de CUBE. Consumenten kunnen dit filter eenvoudig bestellen via quooker.nl.

CUBE

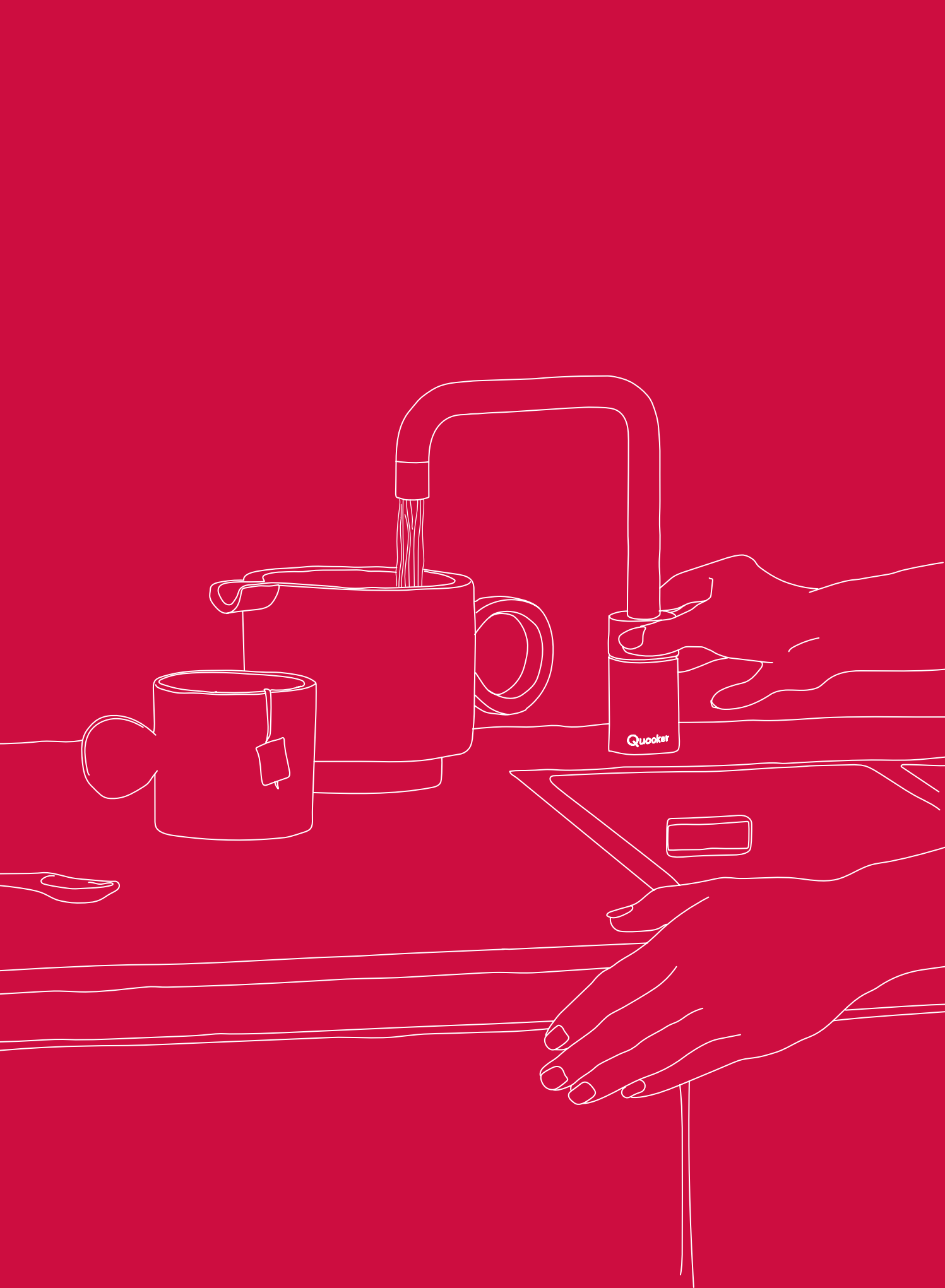
Hoogte:	500 mm
Breedte:	153 mm
Diepte:	270 mm
Afkoeltijd:	30 minuten
Stand-by-verbruik:	5W/h
Debiet:	2,4 liter / minuut gekoeld water 2,0 liter / minuut bruisend water

Als de CO₂-cilinder wordt aangesloten is er 70 mm extra ruimte aan de voor- of zijkant van de CUBE nodig.

Aansluiten op de koudwaterleiding en het Quooker-reservoir.

CUBE Filter

Poriëngrootte	0,1 µm
Werkdruk	1 - 8 bar (0,1-0,8 MPa)
Watertemperatuur bij uitloop	2°C - 38°C
Nominaal debiet:	126 liter / uur
Filtercapaciteit:	12 maanden of 3500 liter



Accessoires

Nordic zeppomp

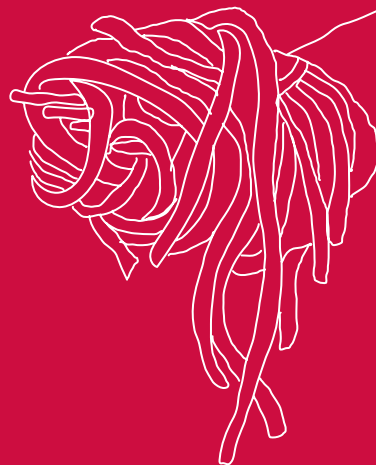
Rozet en afdekplaatje

Filter CUBE

Ophangbeugels

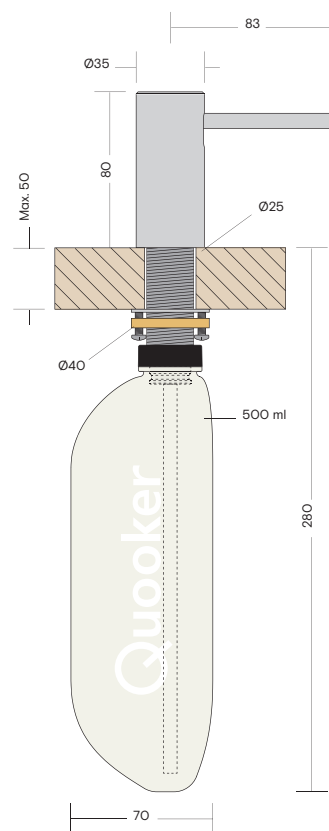
Overige accessoires

CO₂-cilinder



Nordic zeepomp

Deze revolutionaire zeepomp is perfect te combineren met alle Quooker-kranen. Het is de eerste gepatenteerde, gelagerde zeepomp met een volledig metalen binnenwerk die met één hand te bedienen is en van bovenaf bijgevuld kan worden. Door de excentrisch gevormde flacon is de zeepomp in vrijwel elke situatie te plaatsen.



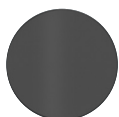
Finishes



chrom
(CHR)



roestvrij
staal
(RVS)



zwart
(BLK)



gunmetal
(GME)



rosé
koper
(RCO)



messing
patina
(PTN)



goud
(GLD)

Rozet

Indien het kraangat in het aanrecht te groot is kan er een rozet bijgeleverd worden. Deze is beschikbaar in chroom, roestvrij staal, zwart, gunmetal, rose koper, messing patina en goud.



chroom
(CHR)



roestvrij
staal
(RVS)



zwart
(BLK)



gunmetal
(GME)



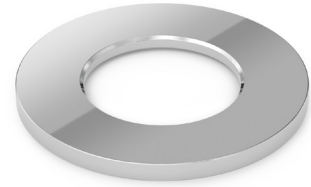
rosé
koper
(RCO)



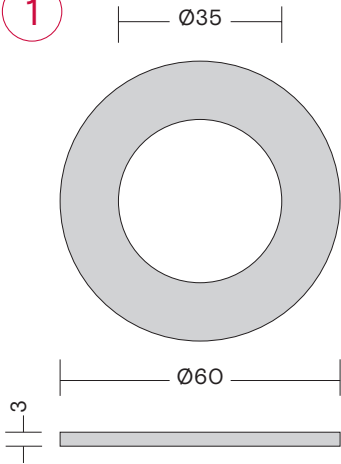
messing
patina
(PTN)



goud
(GLD)

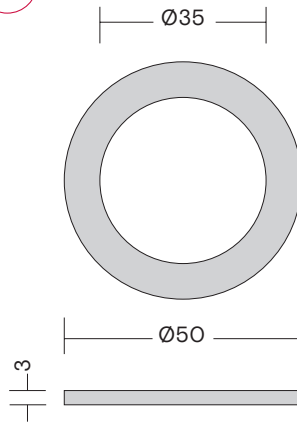


1



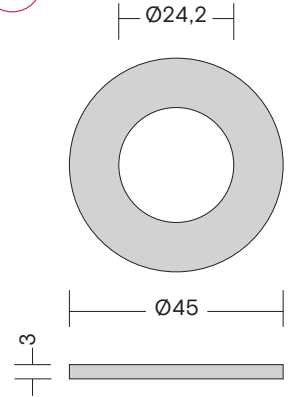
Rozet Flex

2



Rozet Fusion, Nordic single tap
of Nordic mengkraan

3



Rozet Nordic zeppomp

Afdekplaatje

Heb je een overbodig gat in het aanrechtblad of ga je van de Quooker Twintaps naar een 3-in-1 kraan? Met dit afdekplaatje wordt het gat afgedicht zodat er geen vuil in terecht komt.



chroom
(CHR)



roestvrij
staal
(RVS)



zwart
(BLK)



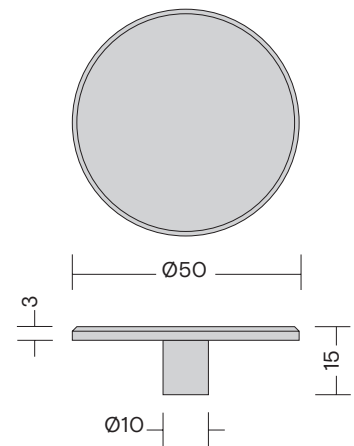
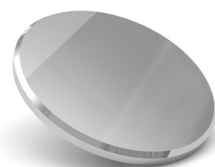
gunmetal
(GME)



rosé
koper
(RCO)



messing
patina
(PTN)

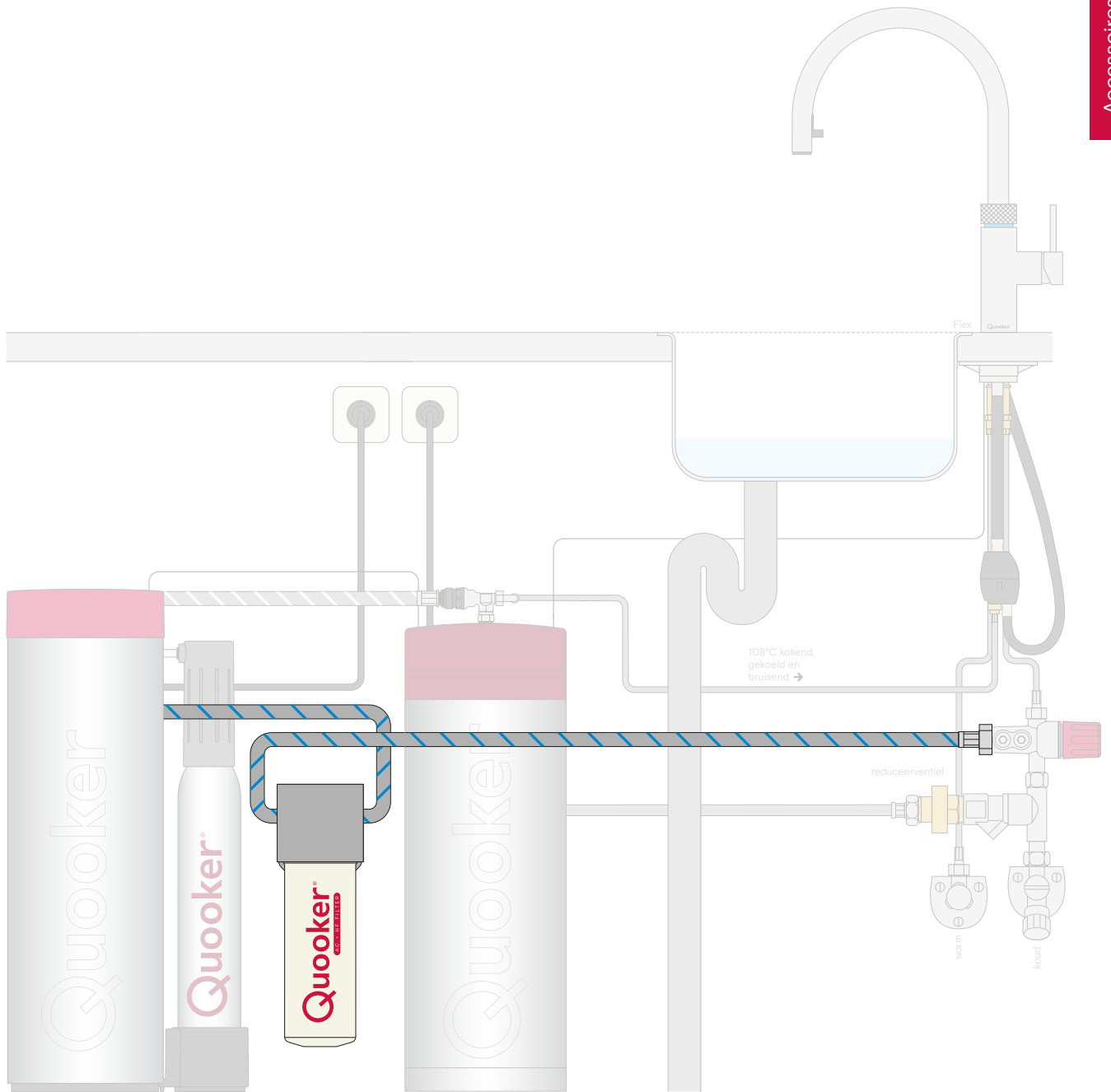


Afdekplaatje

Filter CUBE

Kraanwater is een waardevolle en beschermde hulpbron. De waterkwaliteit in Nederland vereist niet dat de CUBE met een filter wordt gebruikt. Mocht je de CUBE toch willen uitrusten met een filter, dan is deze beschikbaar. Het filter bestaat uit active carbon en hollow fiber en optimaliseert de smaak en geur van het water. Een filter gaat 12 maanden mee. Wanneer op het display gekozen is om het filter te activeren, zal de CUBE een akoestisch signaal geven, wanneer het filter moet worden vervangen. Dit wordt ook weergegeven op het display van de CUBE. Consumenten kunnen dit filter eenvoudig bestellen via quooker.nl.

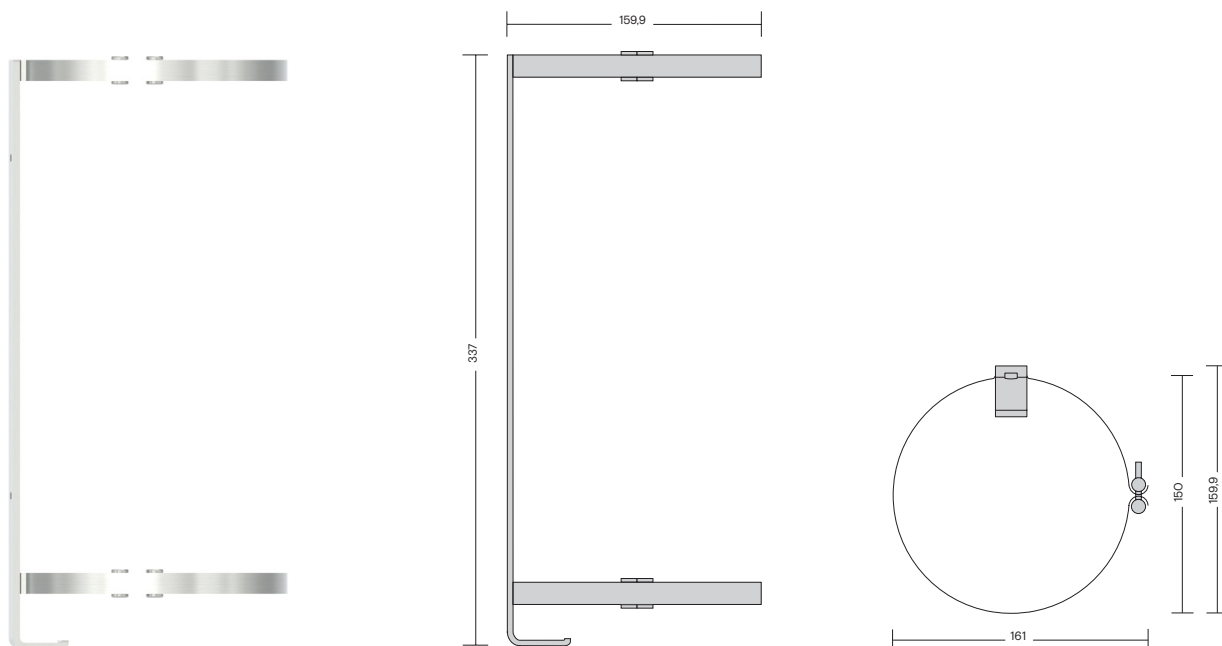




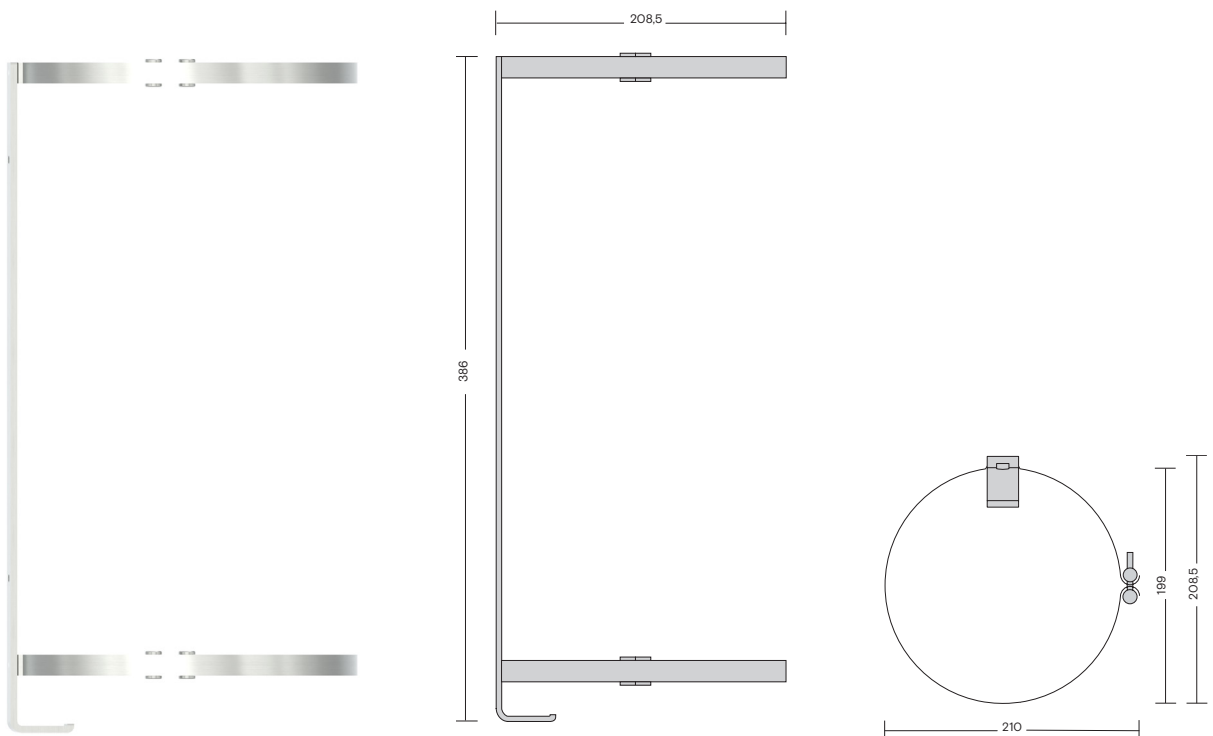
Ophangbeugels

Deze roestvrijstalen ophangbeugels zijn ideaal voor het ophangen van de PRO3, COMBI of COMBI+ reservoirs, bijvoorbeeld in een keukenkastje met laden.

PRO3



COMBI(+)

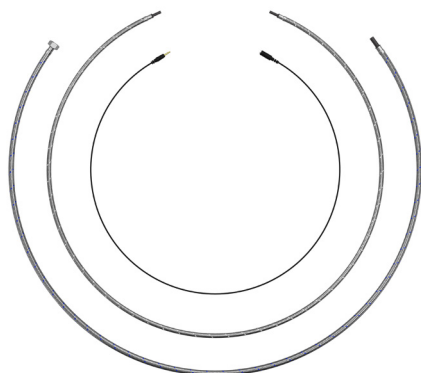


Overige accessoires



Verlengset

Indien het reservoir verder van de kraan wordt geplaatst dan gebruikelijk, is een verlengslang beschikbaar in de lengtes 30, 60, 100 en 150 cm. Deze slangen zijn alleen beschikbaar voor de kokendwaterkraan. Bij het verder plaatsen van het reservoir dan de spoelkast, moet de water aan- en afvoer en de stroomaansluiting bij het reservoir worden aangebracht. Warm- en koudwaterslangen met een 3/8" aansluiting worden niet bijgeleverd.



Verlengset CUBE

Wanneer de afstand tussen de CUBE en het Quooker-reservoir te groot is, kan er gebruik gemaakt worden van deze verlengset. De standaard meegeleverde slangen worden vervangen door deze langere slangen. De inlaatslang en de uitlaatslang zijn 150 cm.



Energieverdeler

De energieverdeler schakelt het stroomverbruik van het Quooker-reservoir terug, wanneer deze op dezelfde stroomgroep is aangesloten als de CUBE en een ander apparaat dat relatief veel vermogen vraagt. Hiermee wordt overbelasting op de elektriciteitsgroep voorkomen. Tijdens het terugschakelen schakelt enkel het verwarmingselement voor 20 min uit. Er blijft wel spanning lopen zodat het kokende water dat in het reservoir zit, nog steeds getapt kan worden.

CO₂-cilinder

Om bruisend water te krijgen moet een Quooker CO₂-cilinder zijn aangesloten op de CUBE. De standaard meegeleverde CO₂-cilinder levert ongeveer 60 liter bruisend water. Het is ook mogelijk om een 3KG CO₂-cilinder te bestellen. Deze cilinder geeft 420 liter bruiswater.

CO₂-cilinder 60 L

Hoogte: 363 mm

Diameter: 60 mm

CO₂-cilinder 420 L

Hoogte: 515 mm

Diameter: 140 mm

Het is niet mogelijk CO₂-cilinders van andere merken aan te sluiten op de CUBE. Nieuwe CO₂-cilinders zijn door consumenten te bestellen via quooker.nl. Gebruikte cilinders moeten worden geretourneerd. Het retourzenden is gratis.





Technische tekeningen

Installatieschema's

**Installatietekeningen
met Flex**

Aansluitschema Front met PRO3

Reservoir: PRO3

Spanning: 230 V

Vermogen: 1600 W

Inhoud: 3 liter

Opwarmtijd: 10 minuten

Stand-by verbruik: 10 W per uur

Reservoir hoogte: 46,7 cm

Reservoir diameter: 15,3 cm

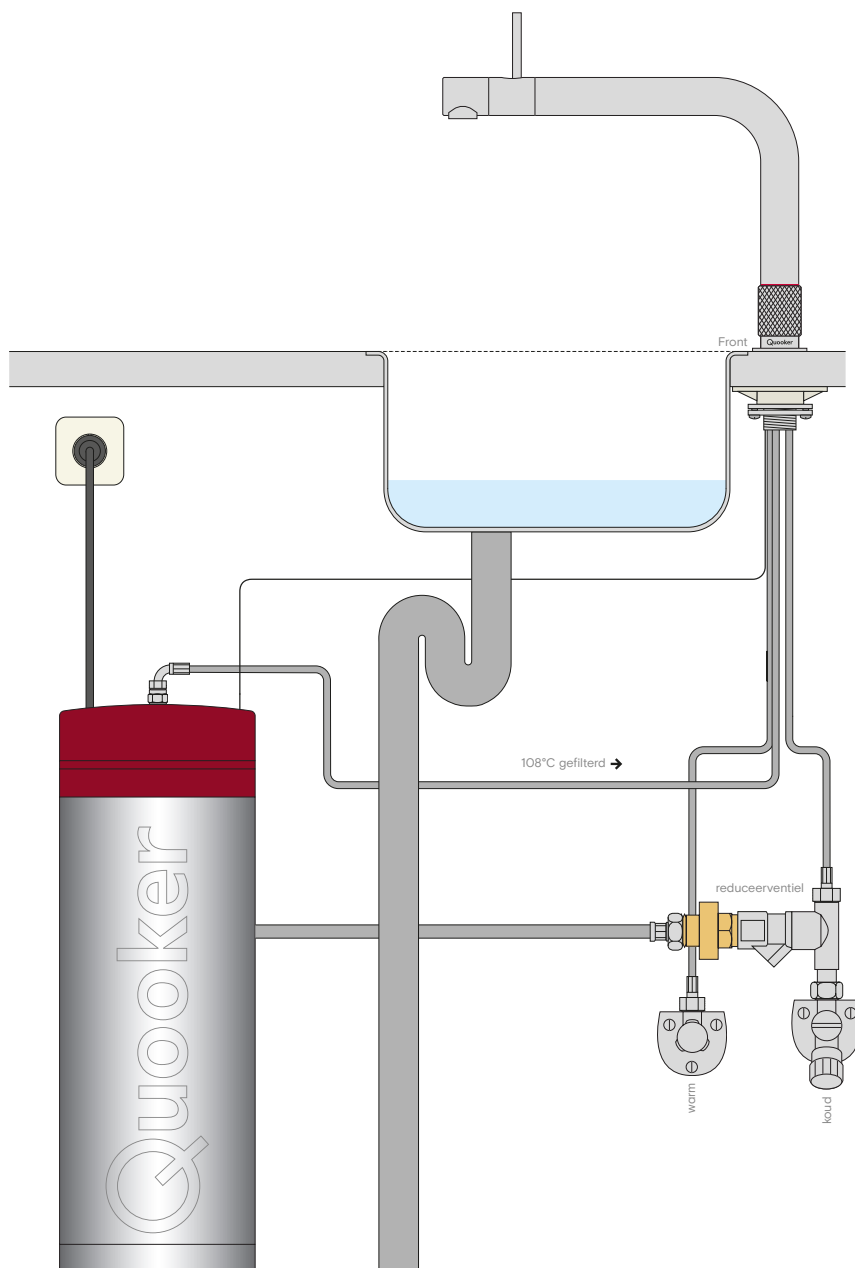
Kraangat Front: 35 mm

Max. werkdruk: 8 bar

Ophangbeugel leverbaar: ja

Beveiliging: maximum temperatuur /
overdrukventiel 8 bar

HiTAC®-waterfilter: High Temperature
Activated Carbon



Scan de QR-code en
je wordt direct naar onze
installatievideo's geleid.

Aansluitschema Flex met PRO3

Reservoir: PRO3

Spanning: 230 V

Vermogen: 1600 W

Inhoud: 3 liter

Opwarmtijd: 10 minuten

Stand-by verbruik: 10 W per uur

Reservoir hoogte: 46,7 cm

Reservoir diameter: 15,3 cm

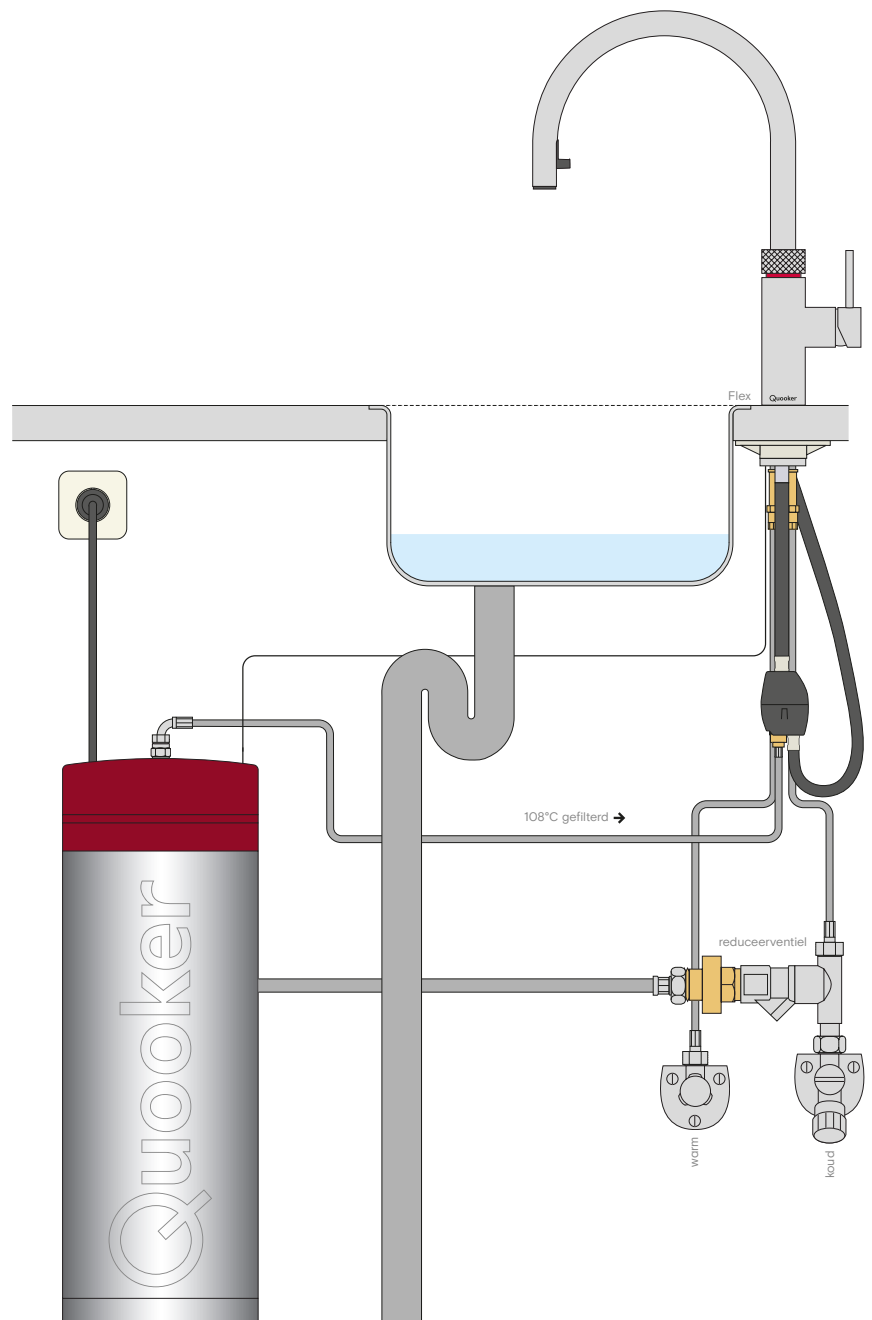
Kraangat Flex: 35 mm

Max. werkdruk: 8 bar

Ophangbeugel leverbaar: ja

Beveiliging: maximum temperatuur /
overdrukventiel 8 bar

HiTAC®-waterfilter: High Temperature
Activated Carbon



Scan de QR-code en
je wordt direct naar onze
installatievideo's geleid.

Aansluitschema Flex met PRO3 en CUBE

Reservoir: CUBE

Spanning: 230 V

Vermogen: 100 W

Debiet gefilterd water: 2,4 liter / minuut

Debiet bruisend water: 2 liter / minuut

Afkoeltijd*: 30 minuten

Stand-by verbruik*: 5 W per uur

Reservoir hoogte: 50 cm

Reservoir breedte: 15,3 cm

(22,3 cm incl. CO₂-cilinder)

Diepte: 27 cm

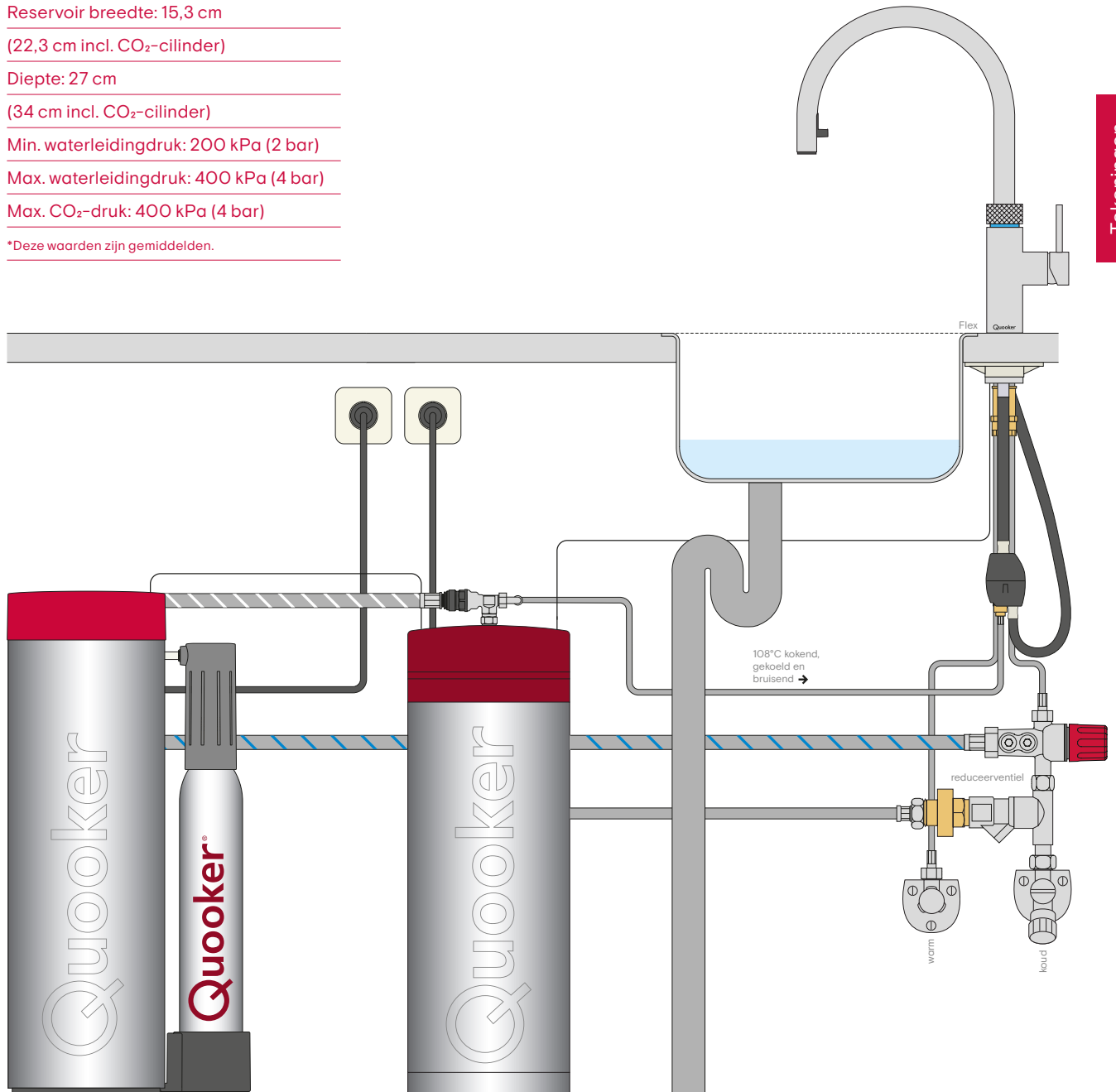
(34 cm incl. CO₂-cilinder)

Min. waterleidingdruk: 200 kPa (2 bar)

Max. waterleidingdruk: 400 kPa (4 bar)

Max. CO₂-druk: 400 kPa (4 bar)

*Deze waarden zijn gemiddelden.



Tekeningen

Aansluitschema (Classic) Fusion met PRO3

Reservoir: PRO3

Spanning: 230 V

Vermogen: 1600 W

Inhoud: 3 liter

Opwarmtijd: 10 minuten

Stand-by verbruik: 10 W per uur

Reservoir hoogte: 46,7 cm

Reservoir diameter: 15,3 cm

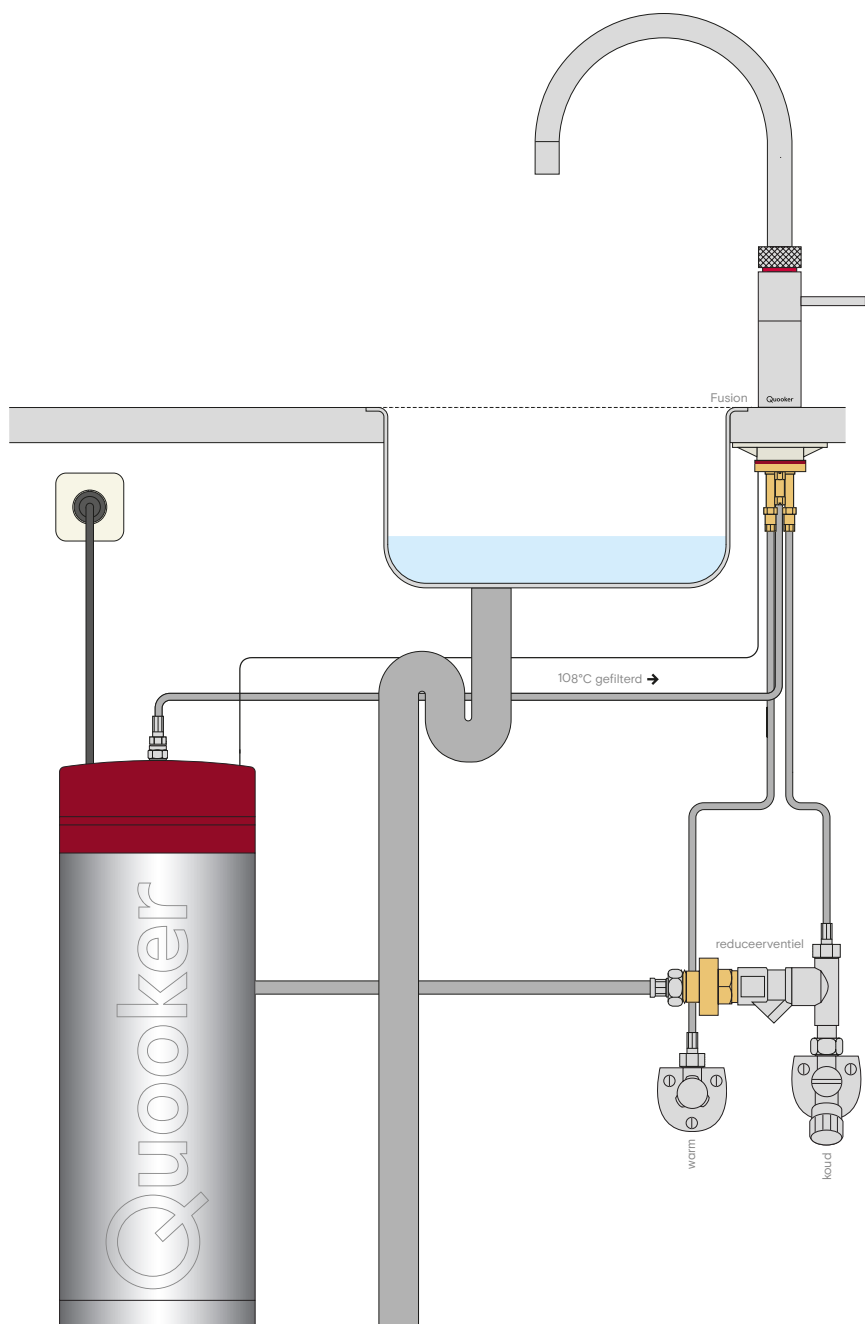
Kraangat Fusion: 35 mm

Max. werkdruk: 8 bar

Ophangbeugel leverbaar: ja

Beveiliging: maximum temperatuur /
overdrukventiel 8 bar

HiTAC®-waterfilter: High Temperature
Activated Carbon



Scan de QR-code en
je wordt direct naar onze
installatievideo's geleid.

Aansluitschema (Classic) Fusion met PRO3 en CUBE

Reservoir: CUBE

Spanning: 230 V

Vermogen: 100 W

Debiet gefilterd water: 2,4 liter / minuut

Debiet bruisend water: 2 liter / minuut

Afkoeltijd*: 30 minuten

Stand-by verbruik*: 5 W per uur

Reservoir hoogte: 50 cm

Reservoir breedte: 15,3 cm

(22,3 cm incl. CO₂-cilinder)

Diepte: 27 cm

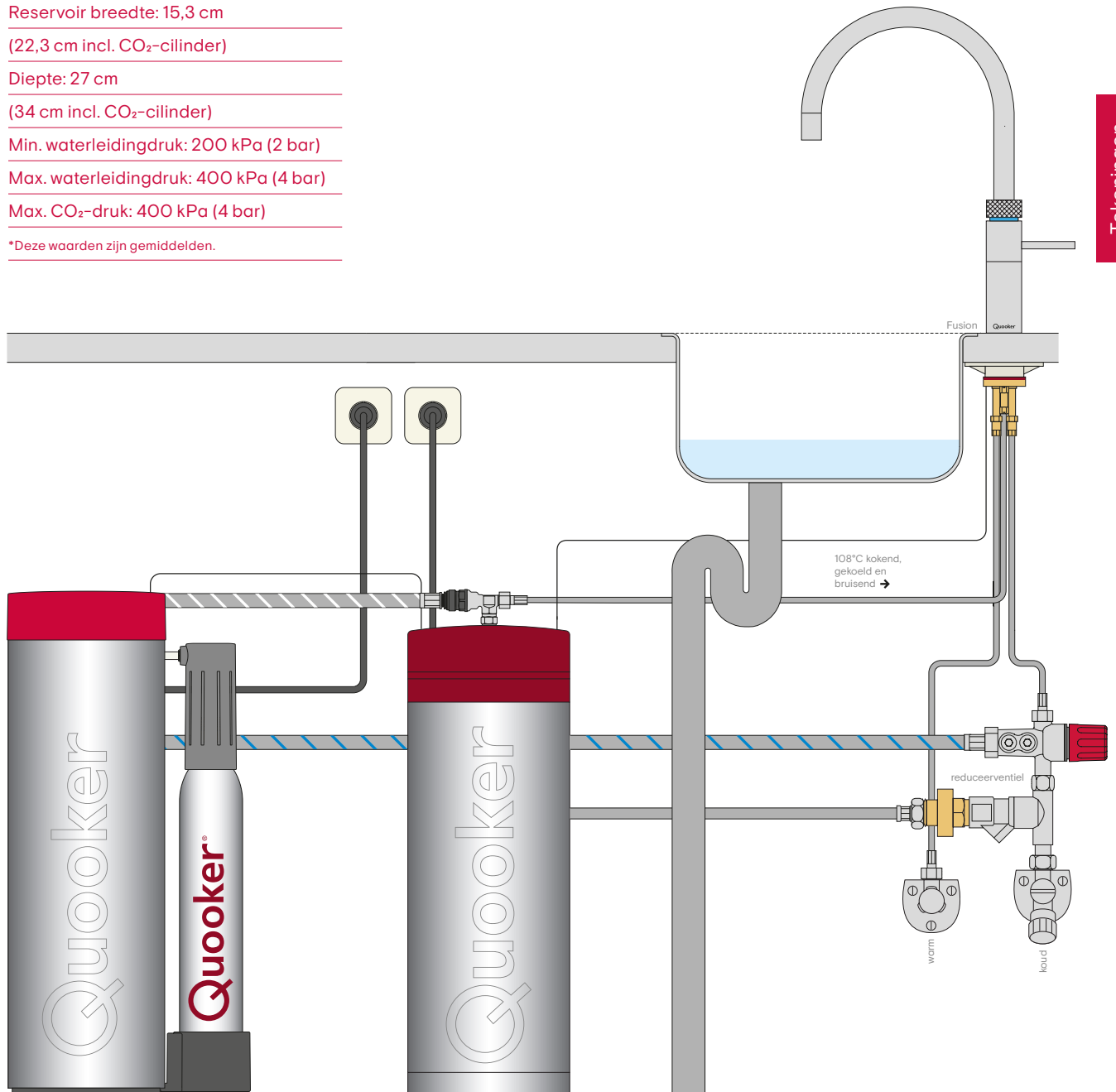
(34 cm incl. CO₂-cilinder)

Min. waterleidingdruk: 200 kPa (2 bar)

Max. waterleidingdruk: 400 kPa (4 bar)

Max. CO₂-druk: 400 kPa (4 bar)

*Deze waarden zijn gemiddelden.



Tekeningen

Aansluitschema Twintaps met PRO3

Reservoir: PRO3

Spanning: 230 V

Vermogen: 1600 W

Inhoud: 3 liter

Opwarmtijd: 10 minuten

Stand-by verbruik: 10 W per uur

Reservoir hoogte: 46,7 cm

Reservoir diameter: 15,3 cm

Kraangat kokendwaterkraan: 32 mm

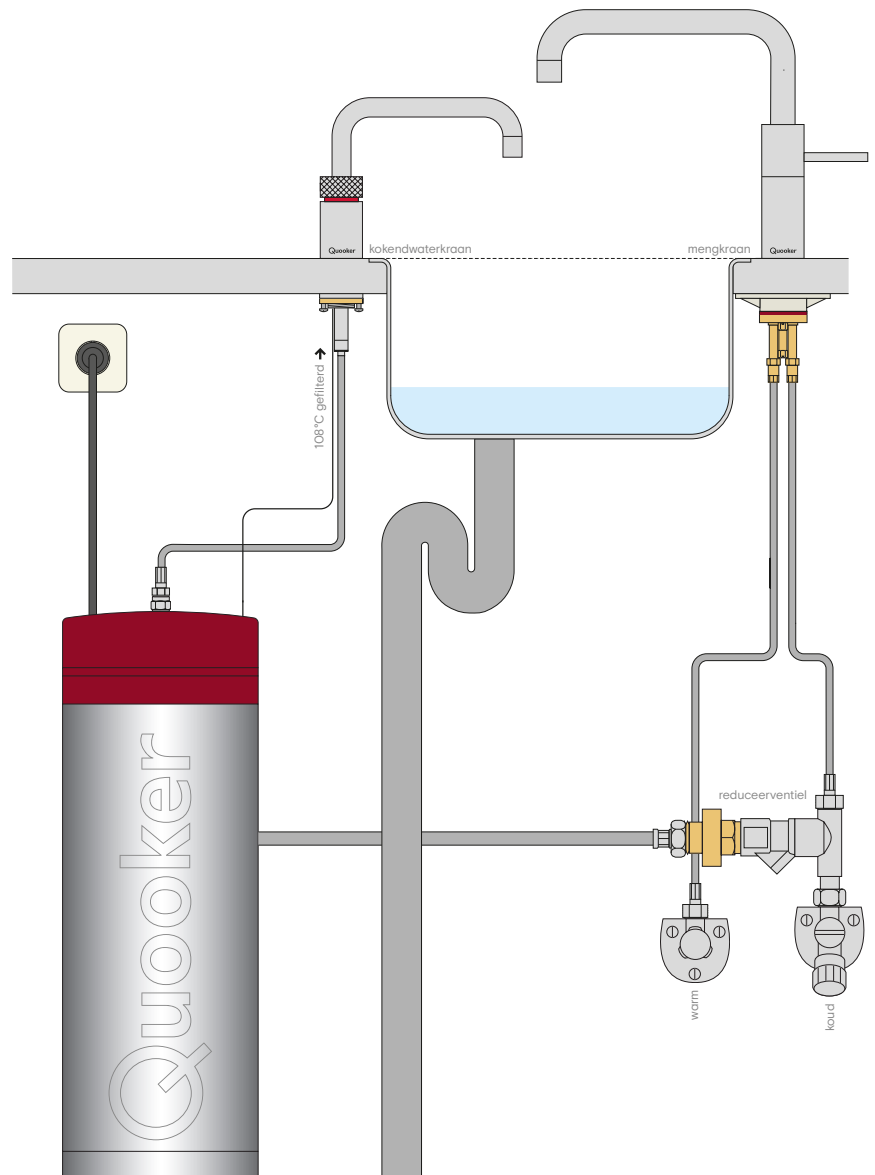
Kraangat mengkraan: 35 mm

Max. werkdruk: 8 bar

Ophangbeugel leverbaar: ja

Beveiliging: maximum temperatuur /
overdrukventiel 8 bar

HiTAC®-waterfilter: High Temperature
Activated Carbon



Scan de QR-code en
je wordt direct naar onze
installatievideo's geleid.

Aansluitschema Twintaps met PRO3 en CUBE

Reservoir: CUBE

Spanning: 230 V

Vermogen: 100 W

Debiet gefilterd water: 2,4 liter / minuut

Debiet bruisend water: 2 liter / minuut

Afkoeltijd*: 30 minuten

Stand-by verbruik*: 5 W per uur

Reservoir hoogte: 50 cm

Reservoir breedte: 15,3 cm

(22,3 cm incl. CO₂-cilinder)

Diepte: 27 cm

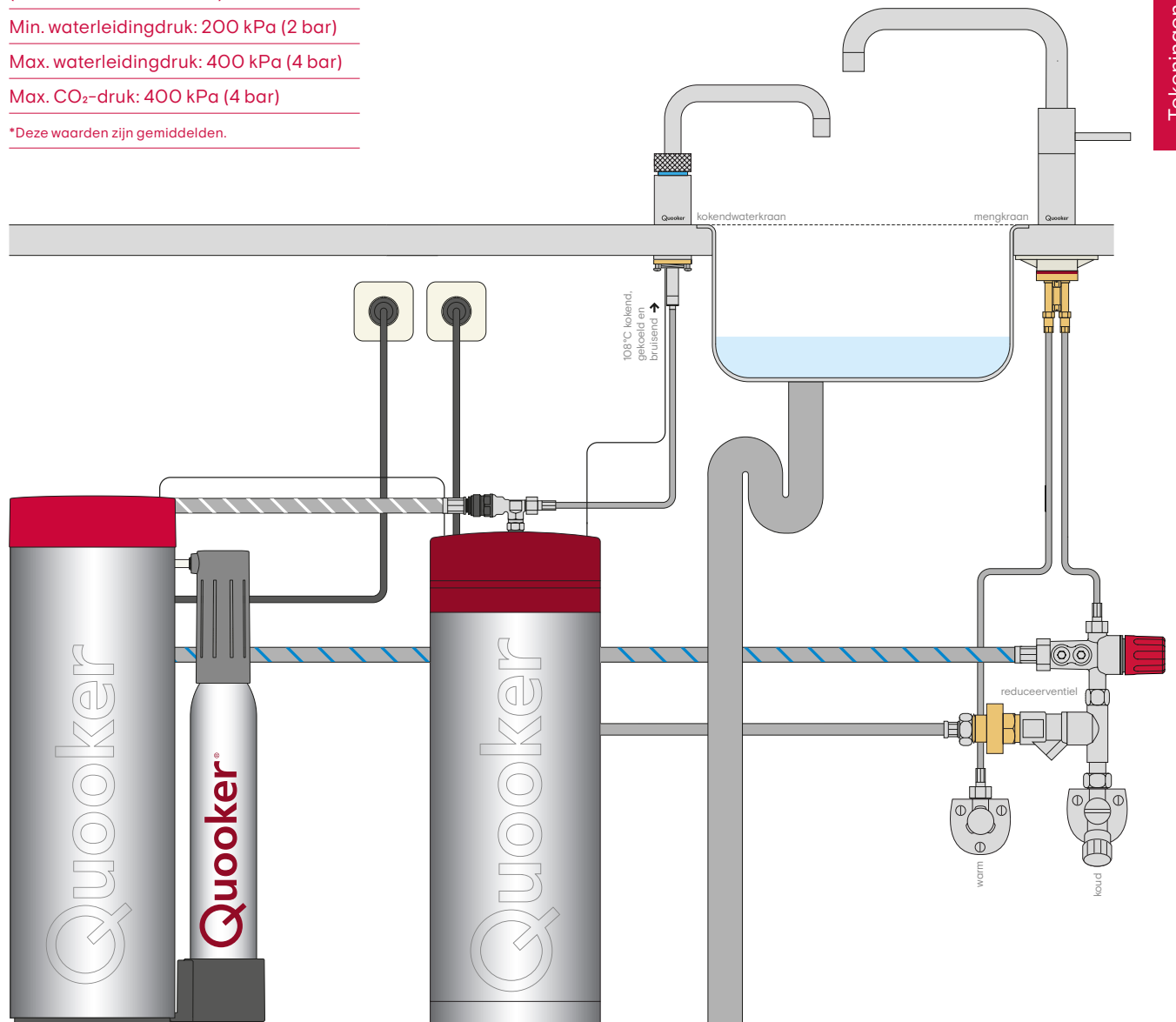
(34 cm incl. CO₂-cilinder)

Min. waterleidingdruk: 200 kPa (2 bar)

Max. waterleidingdruk: 400 kPa (4 bar)

Max. CO₂-druk: 400 kPa (4 bar)

*Deze waarden zijn gemiddelden.



Aansluitschema (Classic) Nordic single tap met PRO3

Reservoir: PRO3

Spanning: 230 V

Vermogen: 1600 W

Inhoud: 3 liter

Opwarmtijd: 10 minuten

Stand-by verbruik: 10 W per uur

Reservoir hoogte: 46,7 cm

Reservoir diameter: 15,3 cm

Kraangat kokendwaterkraan: 32 mm

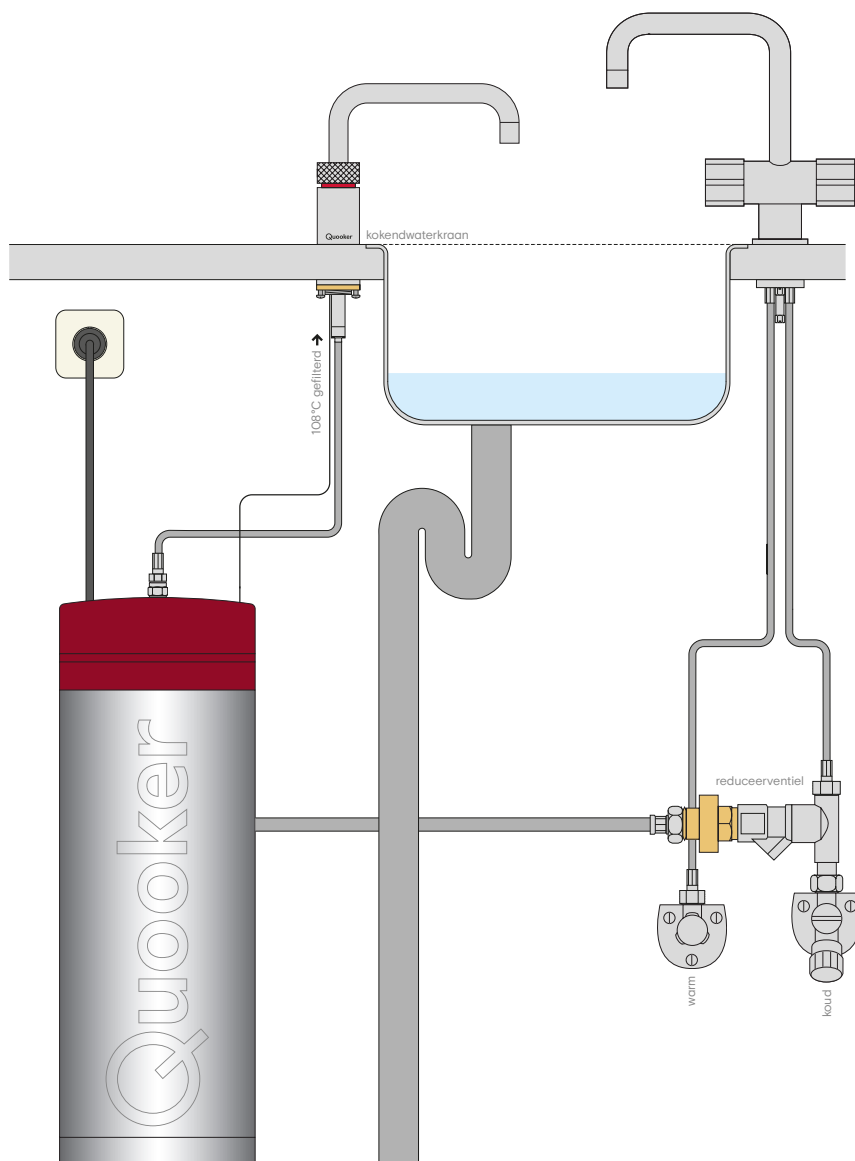
Max. werkdruk: 8 bar

Ophangbeugel leverbaar: ja

Beveiliging: maximum temperatuur /
overdrukventiel 8 bar

HiTAC®-waterfilter: High Temperature

Activated Carbon



Scan de QR-code en
je wordt direct naar onze
installatievideo's geleid.

Aansluitschema (Classic) Nordic single tap met PRO3 en CUBE

Reservoir: CUBE

Spanning: 230 V

Vermogen: 100 W

Debiet gefilterd water: 2,4 liter / minuut

Debiet bruisend water: 2 liter / minuut

Afkoeltijd*: 30 minuten

Stand-by verbruik*: 5 W per uur

Reservoir hoogte: 50 cm

Reservoir breedte: 15,3 cm

(22,3 cm incl. CO₂-cilinder)

Diepte: 27 cm

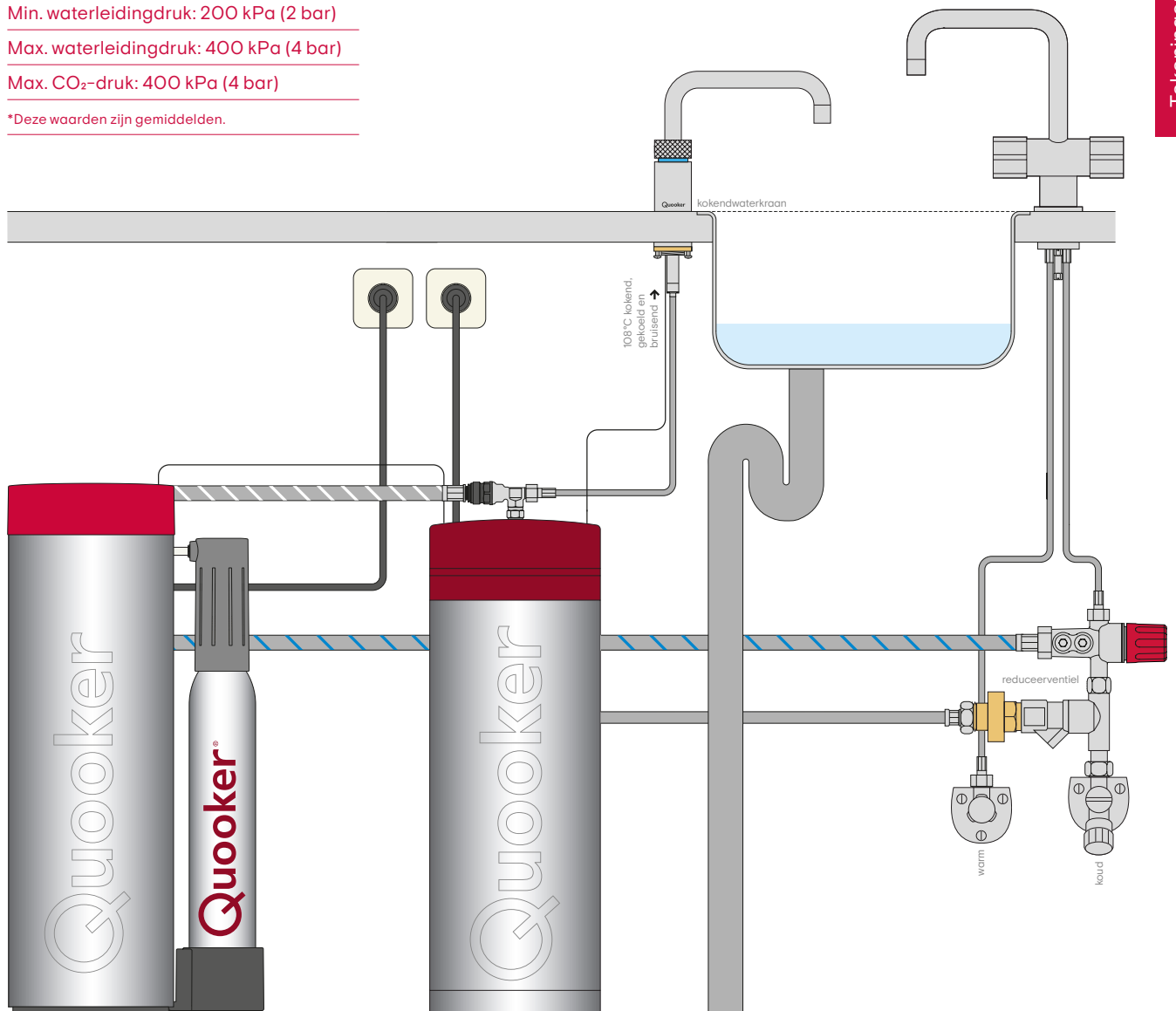
(34 cm incl. CO₂-cilinder)

Min. waterleidingdruk: 200 kPa (2 bar)

Max. waterleidingdruk: 400 kPa (4 bar)

Max. CO₂-druk: 400 kPa (4 bar)

*Deze waarden zijn gemiddelden.



Aansluitschema Front met COMBI

Reservoir: COMBI

Spanning: 230 V

Vermogen: 2200 W

Inhoud: 7 liter

Opwarmtijd: 20 minuten

Stand-by verbruik: 10 W per uur

Reservoir hoogte: 47,2 cm

Reservoir diameter: 20 cm

Kraangat Front: 35 mm

Max. werkdruk: 8 bar

Hoeveelheid 40°C: 27 liter *

Hoeveelheid 60°C: 15 liter *

Ophangbeugel leverbaar: ja

Temp. regeling COMBI: thermostatisch

Beveiliging: maximum temperatuur /

overdrukventiel 8 bar

HiTAC®-waterfilter: High Temperature

Activated Carbon

Energielabel

Opgegeven capaciteitsprofiel: XXS

Energie-efficiëntieklasse voor

waterverwarming: A

Energie-efficiëntie

waterverwarming: 36%

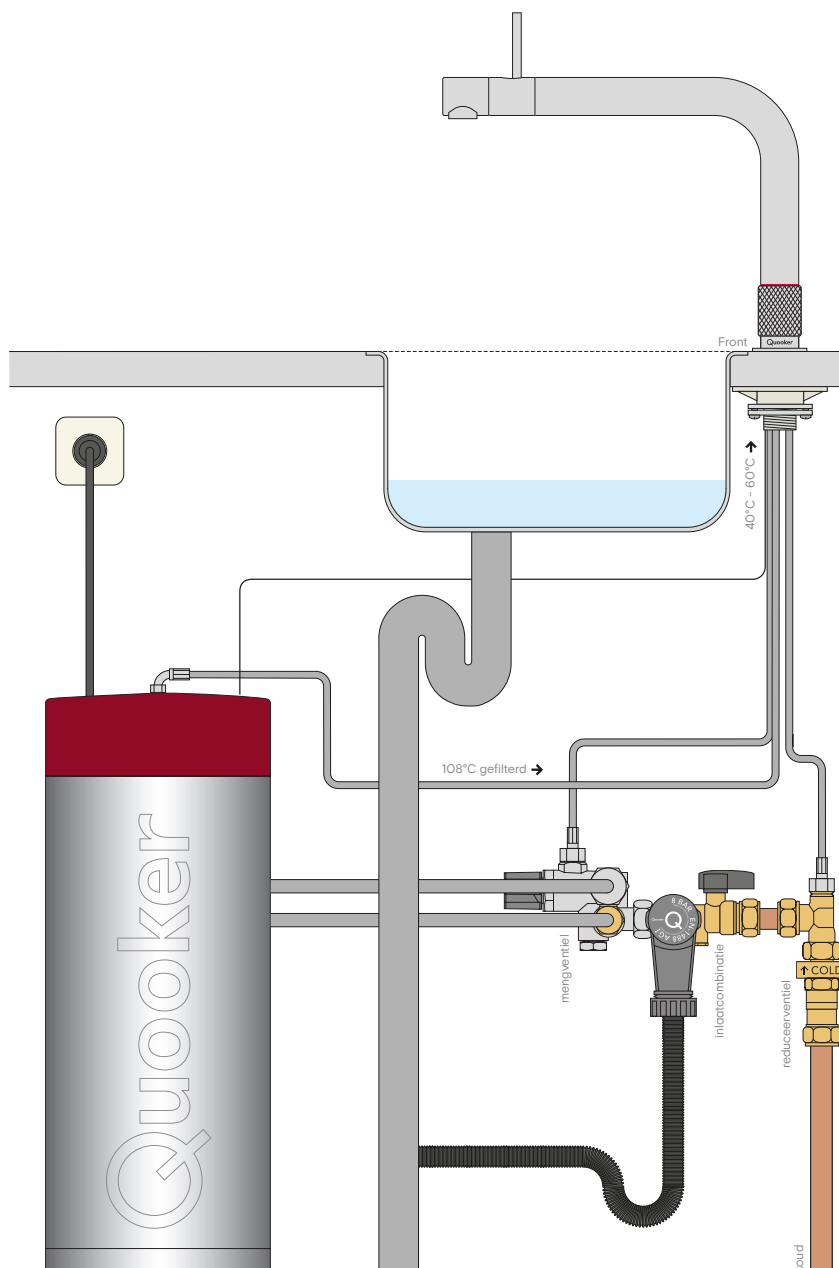
Jaarlijks verbruik: 511 kWh/A

Warmwatertemperatuurinstelling

van waterverwarmingstoestel: 40 - 60°C

Geluidsvermogensniveau: - dB

* Deze waarden zijn gemiddelden.



Scan de QR-code en je wordt direct naar onze installatievideo's geleid.

Aansluitschema Front met COMBI en CUBE

Reservoir: CUBE

Spanning: 230 V

Vermogen: 100 W

Debiet gefilterd water: 2,4 liter / minuut

Debiet bruisend water: 2 liter / minuut

Afkoeltijd*: 30 minuten

Stand-by verbruik*: 5 W per uur

Reservoir hoogte: 50 cm

Reservoir breedte: 15,3 cm

(22,3 cm incl. CO₂-cilinder)

Diepte: 27 cm

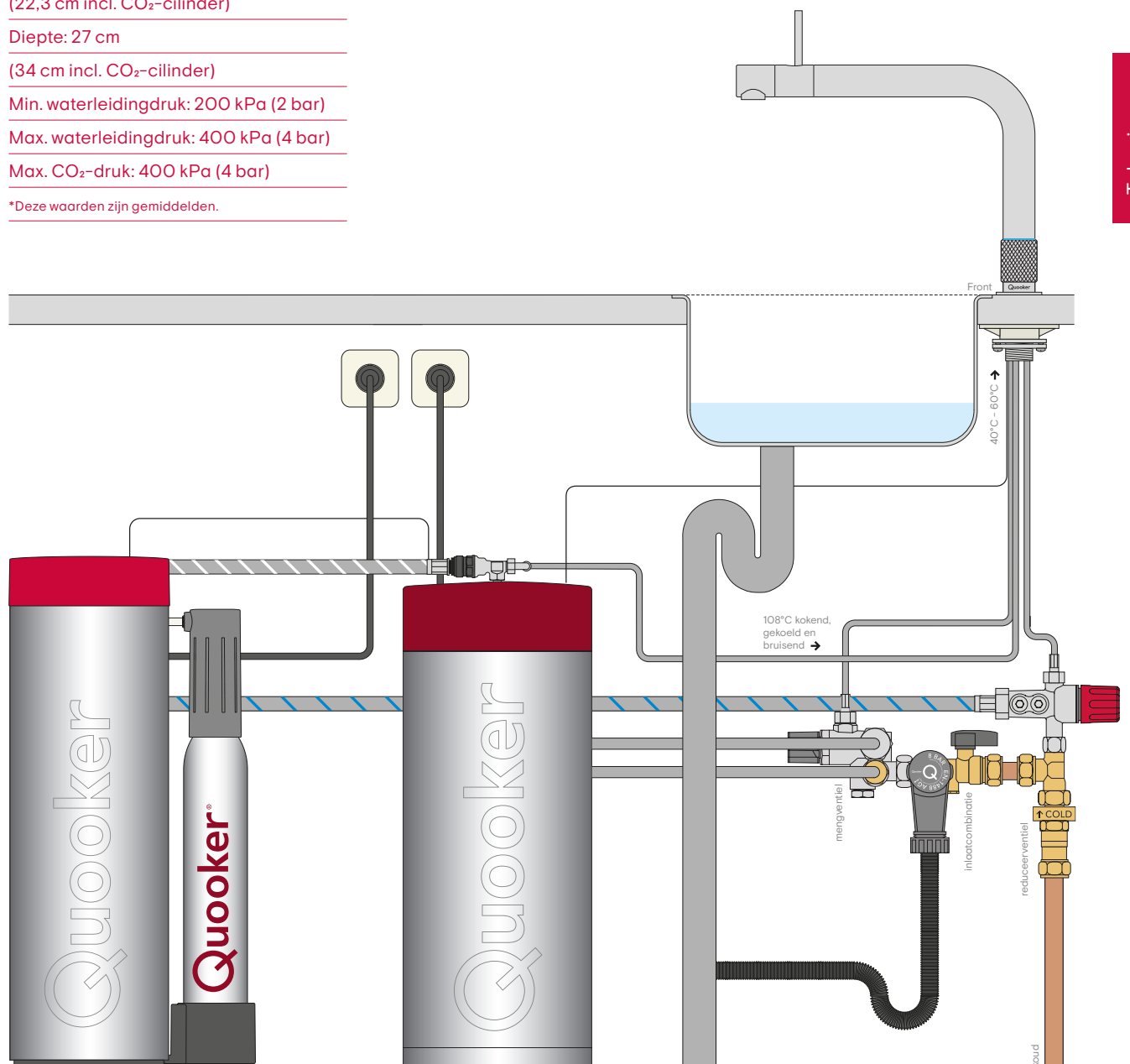
(34 cm incl. CO₂-cilinder)

Min. waterleidingdruk: 200 kPa (2 bar)

Max. waterleidingdruk: 400 kPa (4 bar)

Max. CO₂-druk: 400 kPa (4 bar)

*Deze waarden zijn gemiddelden.



Tekeningen

Aansluitschema Flex met COMBI

Reservoir: COMBI

Spanning: 230 V

Vermogen: 2200 W

Inhoud: 7 liter

Opwarmtijd: 20 minuten

Stand-by verbruik: 10 W per uur

Reservoir hoogte: 47,2 cm

Reservoir diameter: 20 cm

Kraangat Flex: 35 mm

Max. werkdruk: 8 bar

Hoeveelheid 40°C: 27 liter *

Hoeveelheid 60°C: 15 liter *

Ophangbeugel leverbaar: ja

Temp. regeling COMBI: thermostatisch

Beveiliging: maximum temperatuur /

overdrukventiel 8 bar

HiTAC®-waterfilter: High Temperature

Activated Carbon

Energielabel

Opgegeven capaciteitsprofiel: XXS

Energie-efficiëntieklasse voor

waterverwarming: A

Energie-efficiëntie

waterverwarming: 36%

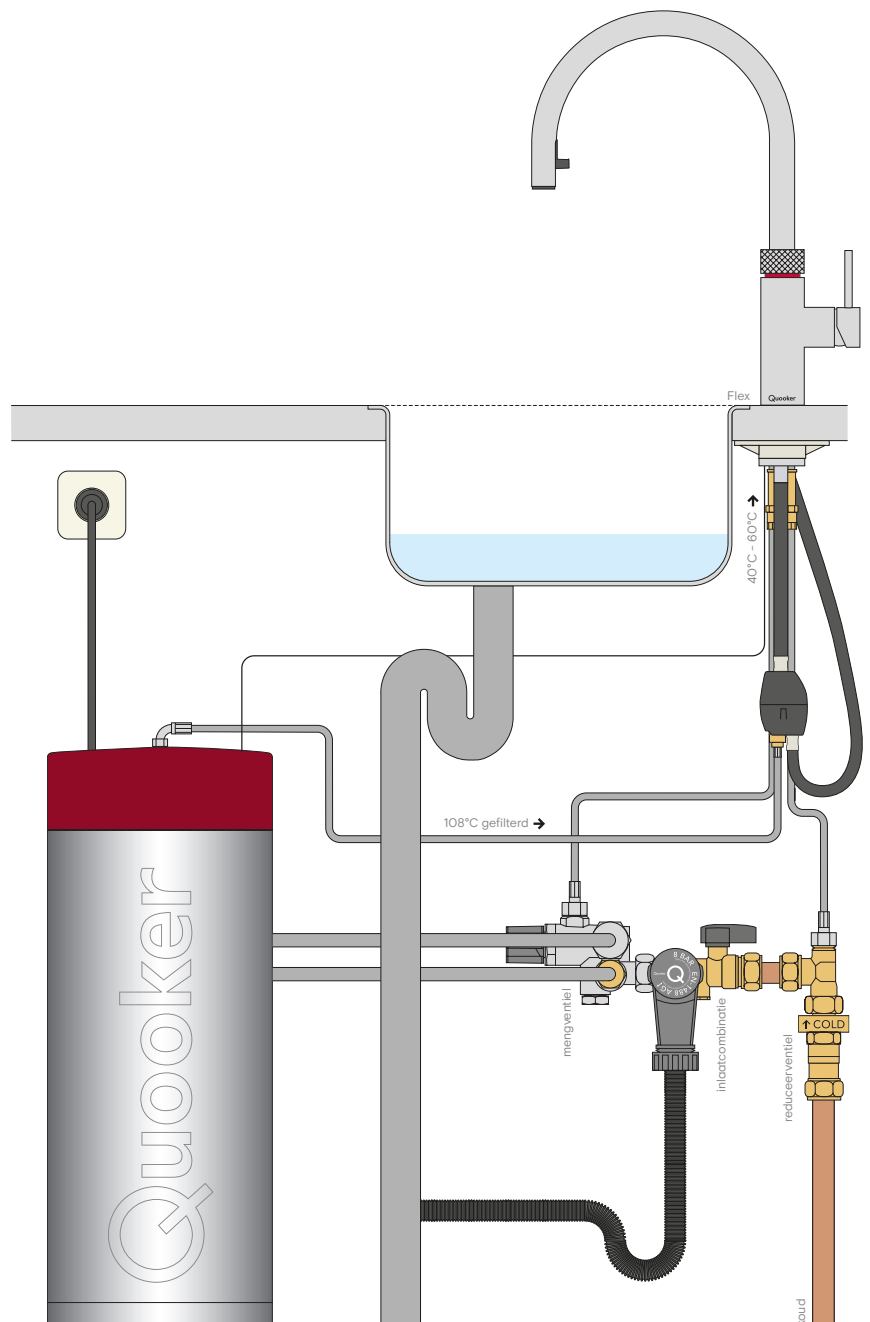
Jaarlijks verbruik: 511 kWh/A

Warmwatertemperatuurinstelling

van waterverwarmingstoestel: 40 - 60°C

Geluidsvermogensniveau: - dB

* Deze waarden zijn gemiddelden.



Scan de QR-code en
je wordt direct naar onze
installatievideo's geleid.

Aansluitschema (Classic) Fusion met COMBI

Reservoir: COMBI

Spanning: 230 V

Vermogen: 2200 W

Inhoud: 7 liter

Opwarmtijd: 20 minuten

Stand-by verbruik: 10 W per uur

Reservoir hoogte: 47,2 cm

Reservoir diameter: 20 cm

Kraangat Fusion: 35 mm

Max. werkdruk: 8 bar

Hoeveelheid 40°C: 27 liter *

Hoeveelheid 60°C: 15 liter *

Ophangbeugel leverbaar: ja

Temp. regeling COMBI: thermostatisch

Beveiliging: maximum temperatuur /

overdrukventiel 8 bar

HiTAC®-waterfilter: High Temperature

Activated Carbon

Energielabel

Opgegeven capaciteitsprofiel: XXS

Energie-efficiëntieklasse voor

waterverwarming: A

Energie-efficiëntie

waterverwarming: 36%

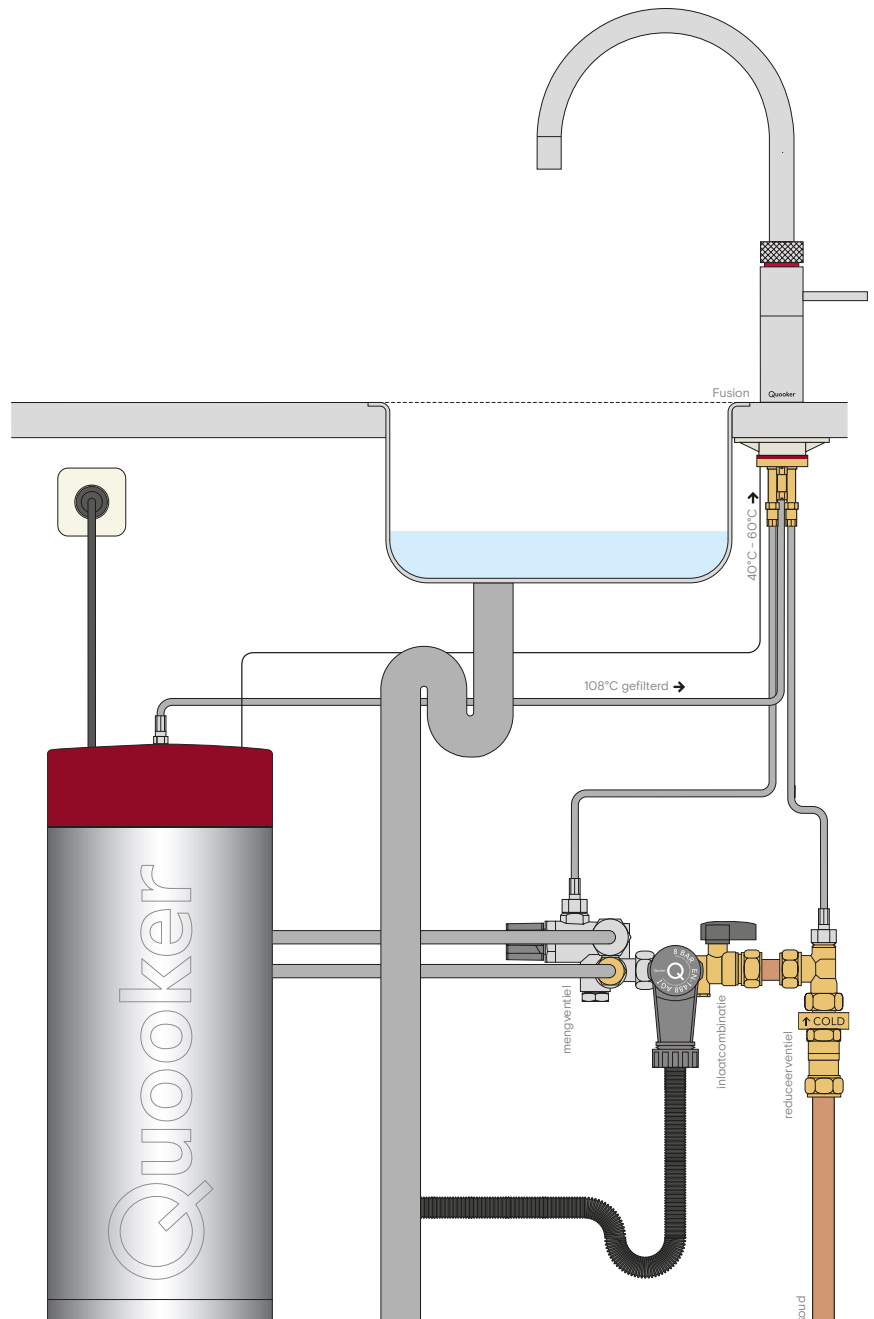
Jaarlijks verbruik: 511 kWh/A

Warmwatertemperatuurstelling

van waterverwarmingstoestel: 40 - 60°C

Geluidsvermogensniveau: - dB

* Deze waarden zijn gemiddelden.



Scan de QR-code en je wordt direct naar onze installatievideo's geleid.

Aansluitschema (Classic) Fusion met COMBI en CUBE

Reservoir: CUBE

Spanning: 230 V

Vermogen: 100 W

Debiet gefilterd water: 2,4 liter / minuut

Debiet bruisend water: 2 liter / minuut

Afkoeltijd*: 30 minuten

Stand-by verbruik*: 5 W per uur

Reservoir hoogte: 50 cm

Reservoir breedte: 15,3 cm

(22,3 cm incl. CO₂-cilinder)

Diepte: 27 cm

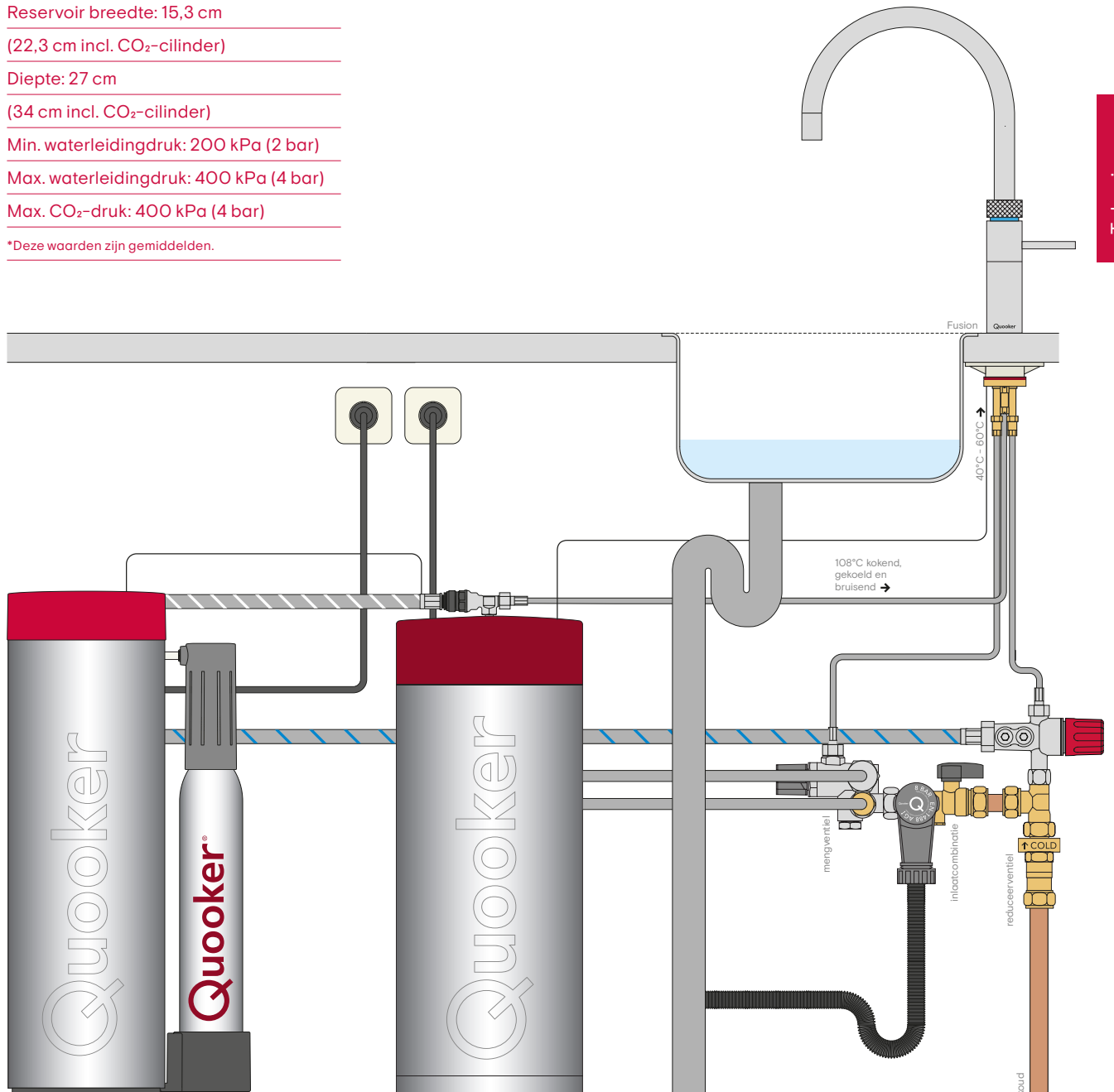
(34 cm incl. CO₂-cilinder)

Min. waterleidingdruk: 200 kPa (2 bar)

Max. waterleidingdruk: 400 kPa (4 bar)

Max. CO₂-druk: 400 kPa (4 bar)

*Deze waarden zijn gemiddelden.



Tekeningen

Aansluitschema Twintaps met COMBI

Reservoir: COMBI

Spanning: 230 V

Vermogen: 2200 W

Inhoud: 7 liter

Opwarmtijd: 20 minuten

Stand-by verbruik: 10 W per uur

Reservoir hoogte: 47,2 cm

Reservoir diameter: 20 cm

Kraangat kokendwaterkraan: 32 mm

Kraangat mengkraan: 35 mm

Max. werkdruk: 8 bar

Hoeveelheid 40°C: 27 liter *

Hoeveelheid 60°C: 15 liter *

Ophangbeugel leverbaar: ja

Temp. regeling COMBI: thermostatisch

Beveiliging: maximum temperatuur /

overdrukventiel 8 bar

HiTAC®-waterfilter: High Temperature

Activated Carbon

Energielabel

Opgegeven capaciteitsprofiel: XXS

Energie-efficiëntieklasse voor

waterverwarming: A

Energie-efficiëntie

waterverwarming: 36%

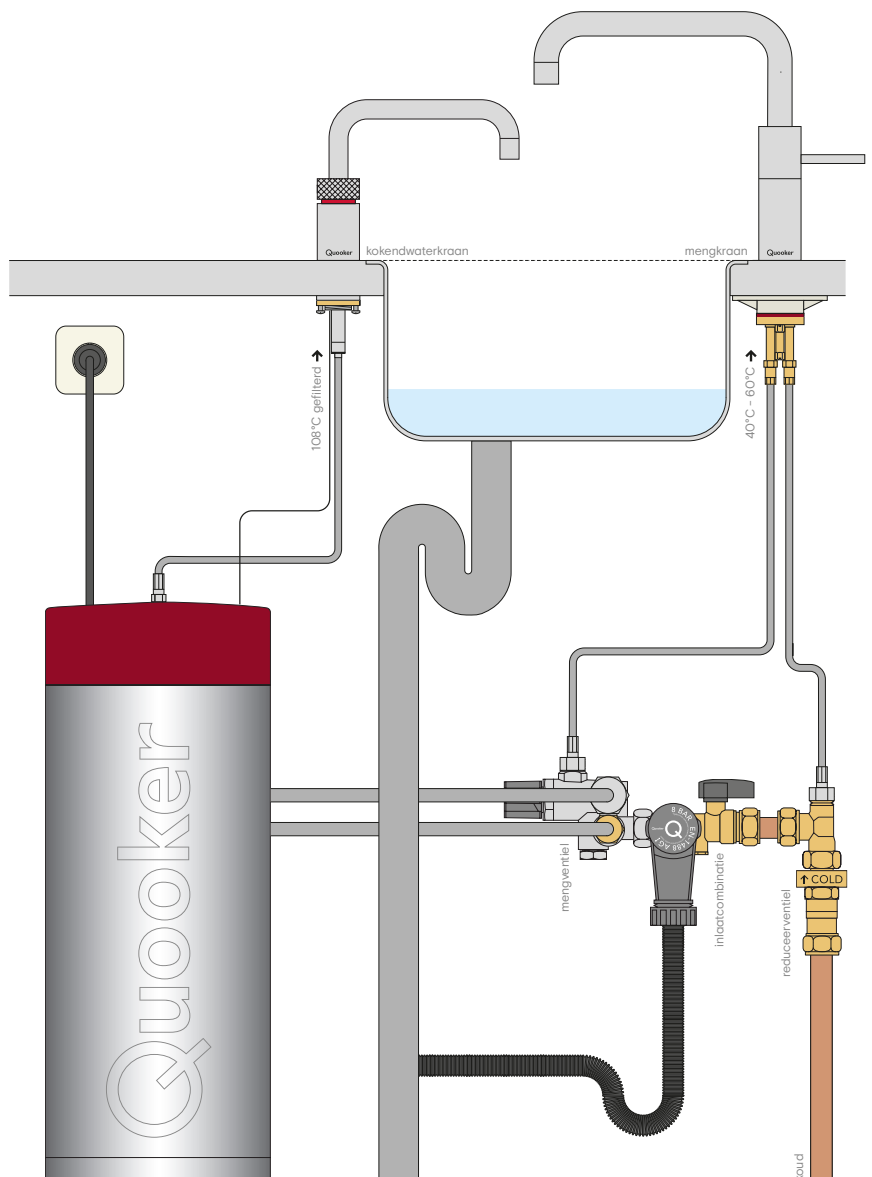
Jaarlijks verbruik: 511 kWh/A

Warmwatertemperatuurstelling

van waterverwarmingstoestel: 40 - 60°C

Geluidsvermogensniveau: - dB

* Deze waarden zijn gemiddelden.



Scan de QR-code en je wordt direct naar onze installatievideo's geleid.

Aansluitschema Twintaps met COMBI en CUBE

Reservoir: CUBE

Spanning: 230 V

Vermogen: 100 W

Debiet gefilterd water: 2,4 liter / minuut

Debiet bruisend water: 2 liter / minuut

Afkoeltijd*: 30 minuten

Stand-by verbruik*: 5 W per uur

Reservoir hoogte: 50 cm

Reservoir breedte: 15,3 cm

(22,3 cm incl. CO₂-cilinder)

Diepte: 27 cm

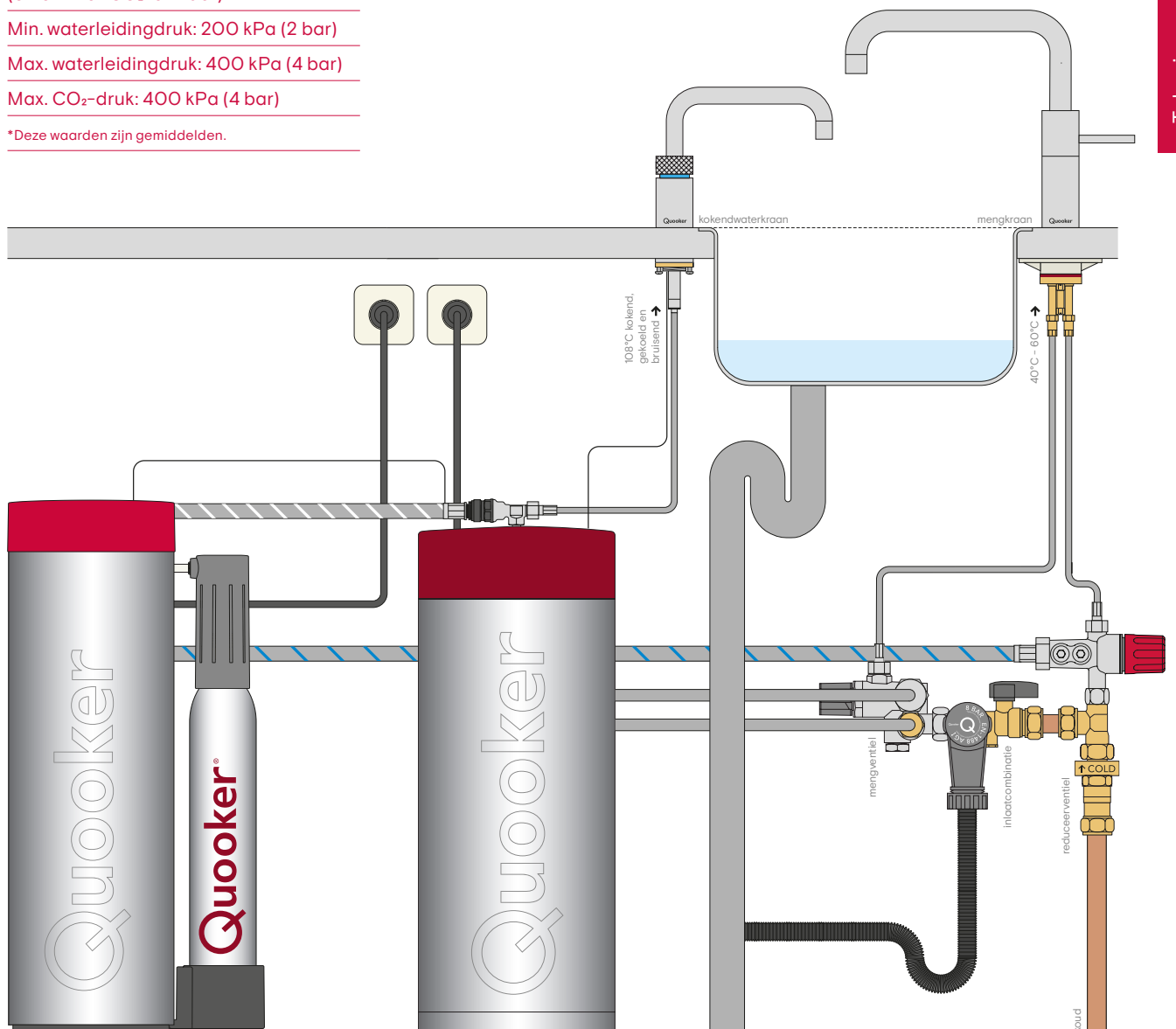
(34 cm incl. CO₂-cilinder)

Min. waterleidingdruk: 200 kPa (2 bar)

Max. waterleidingdruk: 400 kPa (4 bar)

Max. CO₂-druk: 400 kPa (4 bar)

*Deze waarden zijn gemiddelden.



Tekeningen

Aansluitschema (Classic) Nordic single tap met COMBI

Reservoir: COMBI

Spanning: 230 V

Vermogen: 2200 W

Inhoud: 7 liter

Opwarmtijd: 20 minuten

Stand-by verbruik: 10 W per uur

Reservoir hoogte: 47,2 cm

Reservoir diameter: 20 cm

Kraangat kokendwaterkraan: 32 mm

Max. werkdruk: 8 bar

Hoeveelheid 40°C: 27 liter *

Hoeveelheid 60°C: 15 liter *

Ophangbeugel leverbaar: ja

Temp. regeling COMBI: thermostatisch

Beveiliging: maximum temperatuur /

overdrukventiel 8 bar

HiTAC®-waterfilter: High Temperature

Activated Carbon

Energielabel

Opgegeven capaciteitsprofiel: XXS

Energie-efficiëntieklasse voor

waterverwarming: A

Energie-efficiëntie

waterverwarming: 36%

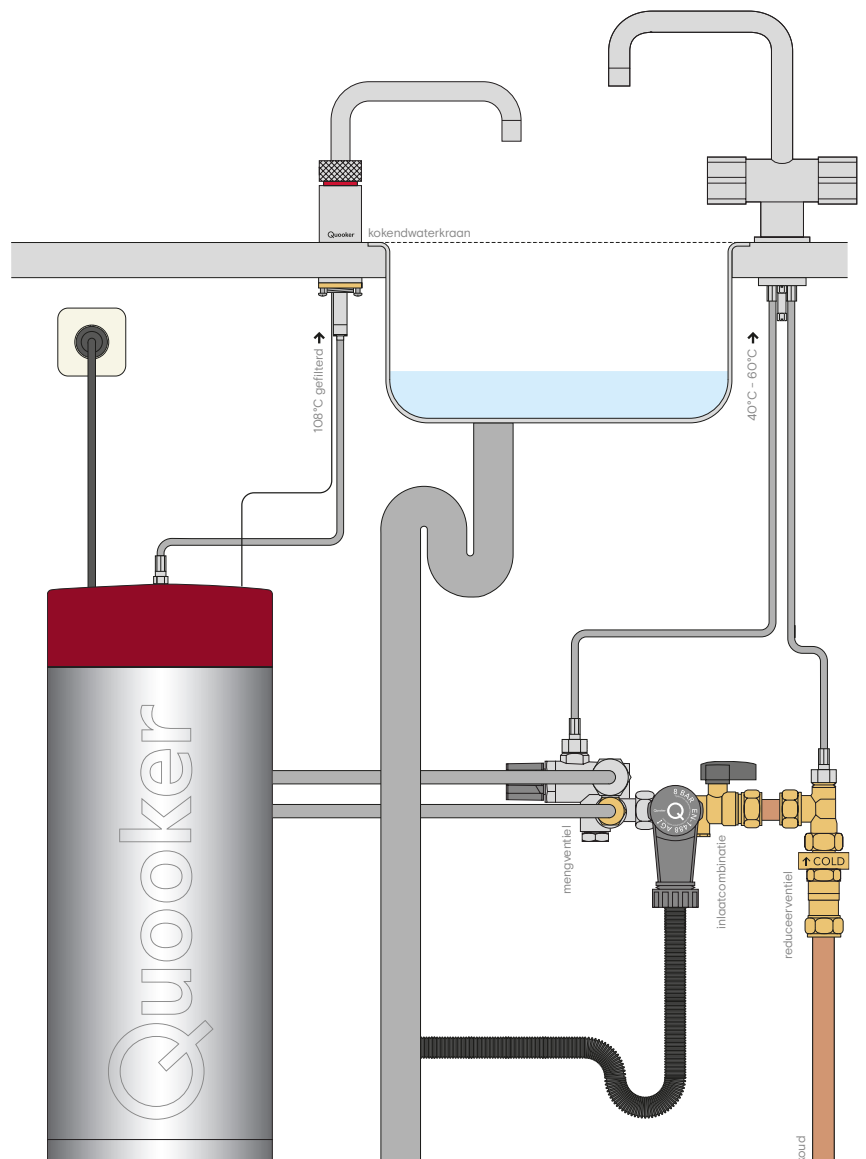
Jaarlijks verbruik: 511 kWh/A

Warmwatertemperatuurinstelling

van waterverwarmingstoestel: 40 - 60°C

Geluidsvermogensniveau: - dB

* Deze waarden zijn gemiddelden.



Scan de QR-code en je wordt direct naar onze installatievideo's geleid.

Aansluitschema (Classic) Nordic single tap met COMBI en CUBE

Reservoir: CUBE

Spanning: 230 V

Vermogen: 100 W

Debiet gefilterd water: 2,4 liter / minuut

Debiet bruisend water: 2 liter / minuut

Afkoeltijd*: 30 minuten

Stand-by verbruik*: 5 W per uur

Reservoir hoogte: 50 cm

Reservoir breedte: 15,3 cm

(22,3 cm incl. CO₂-cilinder)

Diepte: 27 cm

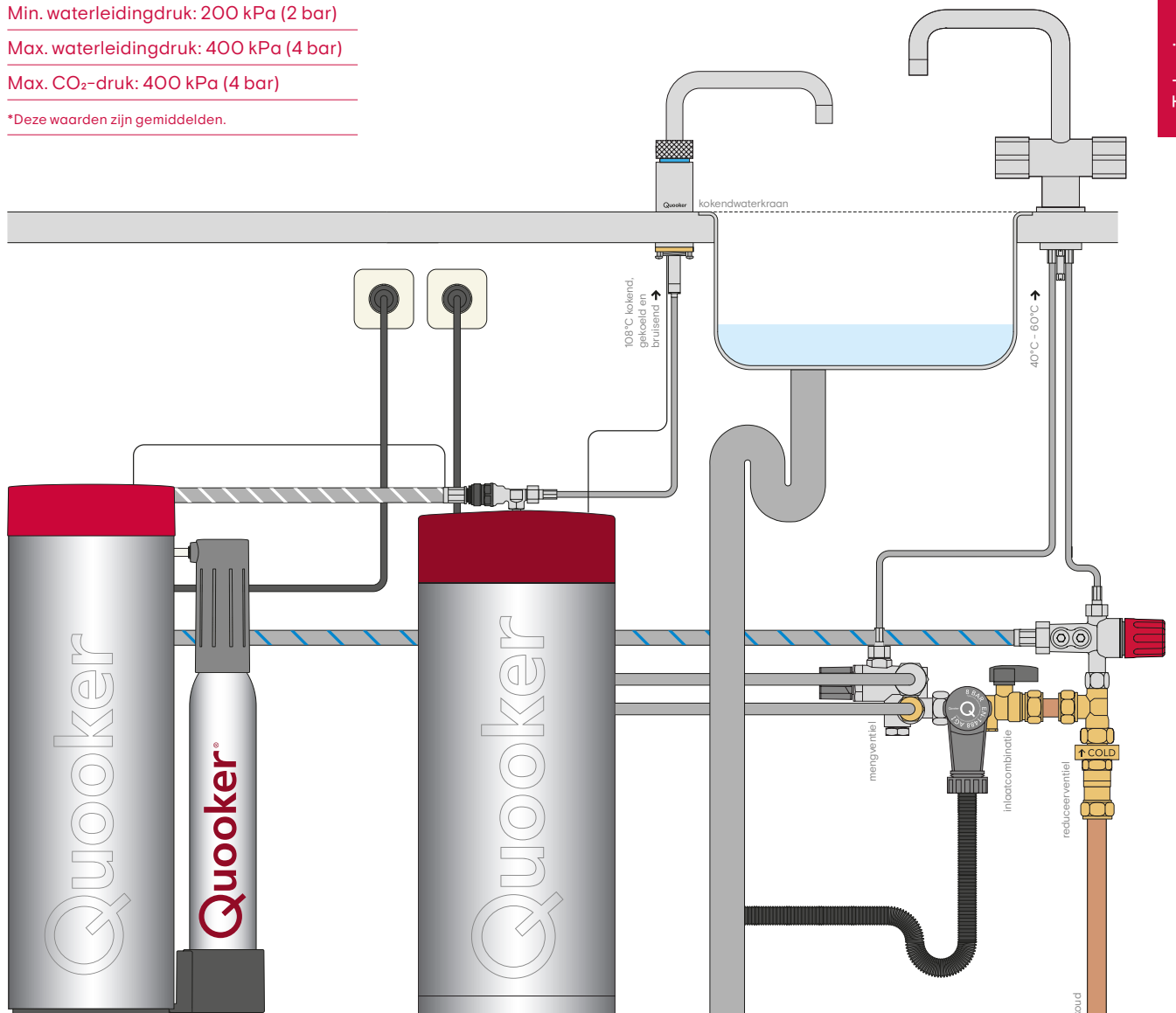
(34 cm incl. CO₂-cilinder)

Min. waterleidingdruk: 200 kPa (2 bar)

Max. waterleidingdruk: 400 kPa (4 bar)

Max. CO₂-druk: 400 kPa (4 bar)

*Deze waarden zijn gemiddelden.



Tekeningen

Aansluitschema Front met COMBI+

Reservoir: COMBI+

Spanning: 230 V

Vermogen: 2200 W

Inhoud: 7 liter

Opwarmtijd: 20 minuten

Stand-by verbruik: 10 W per uur

Reservoir hoogte: 47,2 cm

Reservoir diameter: 20 cm

Kraangat Front: 35 mm

Max. werkdruk: 8 bar

Hoeveelheid 40°C: onbeperkt

Hoeveelheid 60°C: onbeperkt

Ophangbeugel leverbaar: ja

Beveiliging: maximum temperatuur /
overdrukventiel 8 bar

HiTAC®-waterfilter: High Temperature
Activated Carbon

Energielabel

Opgegeven capaciteitsprofiel: XXS

Energie-efficiëntieklasse voor
waterverwarming: A

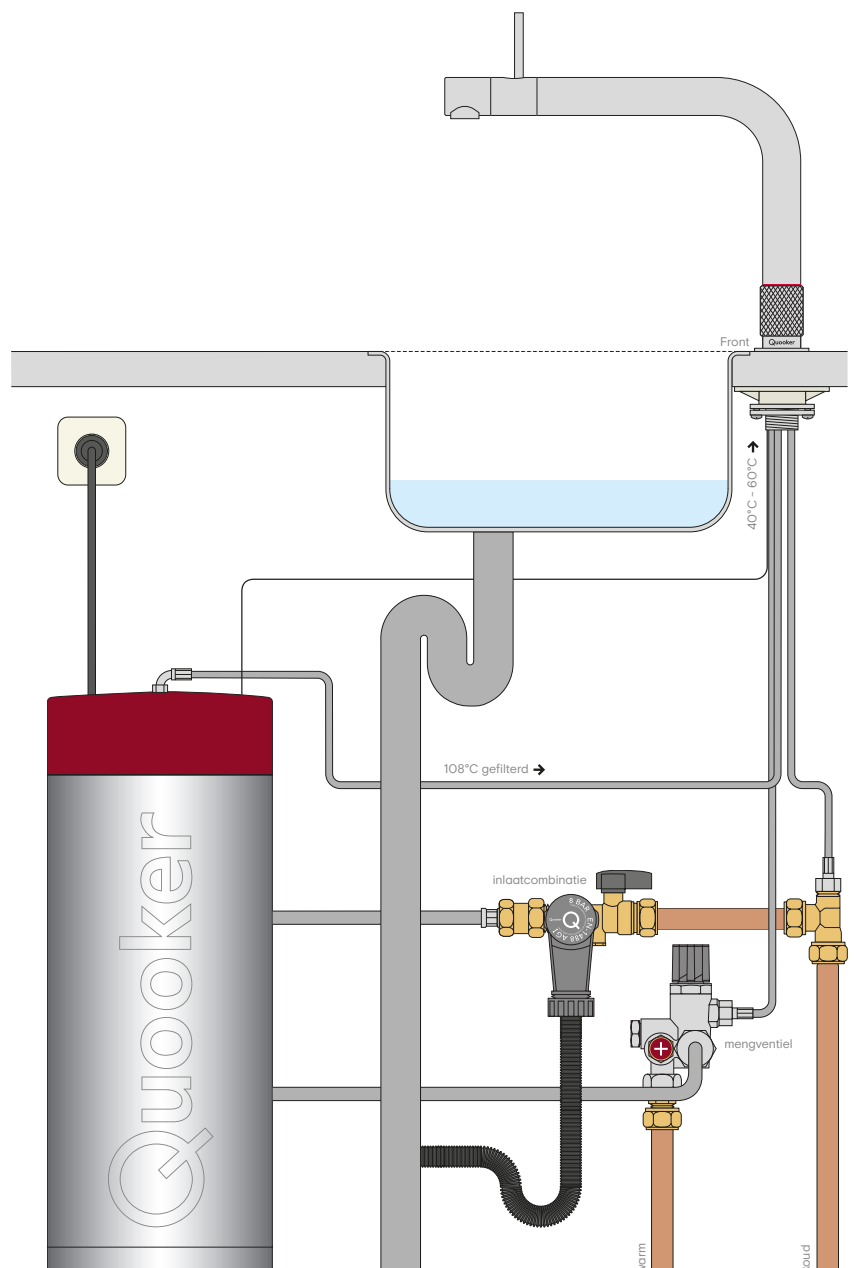
Energie-efficiëntie

waterverwarming: 36%

Jaarlijks verbruik: 511 kWh/A

Warmwatertemperatuurinstelling
van waterverwarmingstoestel: 40 - 60 °C

Geluidsvermogensniveau: - dB



Scan de QR-code en
je wordt direct naar onze
installatievideo's geleid.

Aansluitschema Front met COMBI+ en CUBE

Reservoir: CUBE

Spanning: 230 V

Vermogen: 100 W

Debiet gefilterd water: 2,4 liter / minuut

Debiet bruisend water: 2 liter / minuut

Afkoeltijd*: 30 minuten

Stand-by verbruik*: 5 W per uur

Reservoir hoogte: 50 cm

Reservoir breedte: 15,3 cm

(22,3 cm incl. CO₂-cilinder)

Diepte: 27 cm

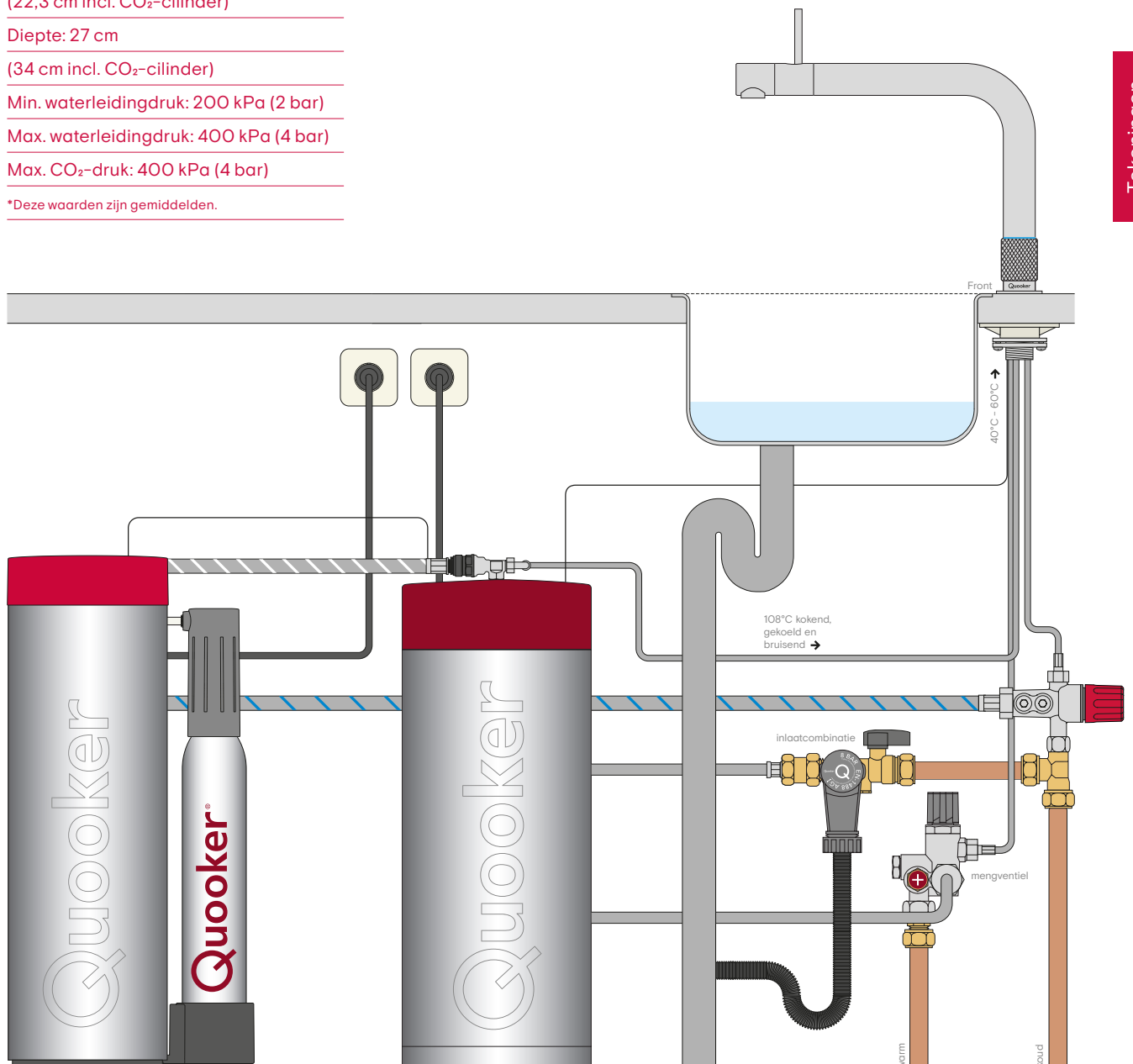
(34 cm incl. CO₂-cilinder)

Min. waterleidingdruk: 200 kPa (2 bar)

Max. waterleidingdruk: 400 kPa (4 bar)

Max. CO₂-druk: 400 kPa (4 bar)

*Deze waarden zijn gemiddelden.



Tekeningen

Aansluitschema Flex met COMBI+

Reservoir: COMBI+

Spanning: 230 V

Vermogen: 2200 W

Inhoud: 7 liter

Opwarmtijd: 20 minuten

Stand-by verbruik: 10 W per uur

Reservoir hoogte: 47,2 cm

Reservoir diameter: 20 cm

Kraangat Flex: 35 mm

Max. werkdruk: 8 bar

Hoeveelheid 40°C: onbeperkt

Hoeveelheid 60°C: onbeperkt

Ophangbeugel leverbaar: ja

Beveiliging: maximum temperatuur /

overdrukventiel 8 bar

HiTAC®-waterfilter: High Temperature

Activated Carbon

Energielabel

Opgegeven capaciteitsprofiel: XXS

Energie-efficiëntieklasse voor

waterverwarming: A

Energie-efficiëntie

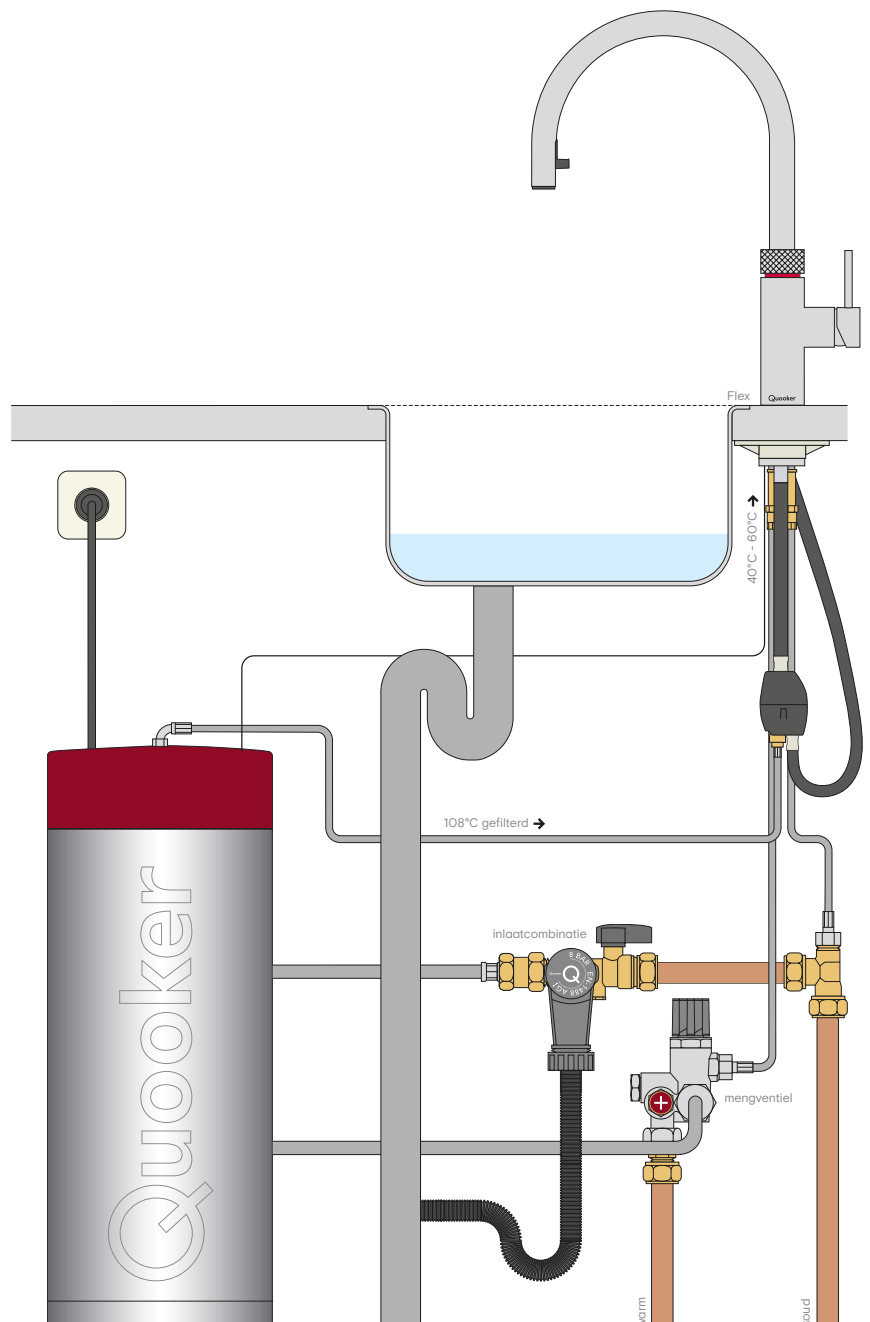
waterverwarming: 36%

Jaarlijks verbruik: 511 kWh/A

Warmwatertemperatuurstelling

van waterverwarmingstoestel: 40 - 60 °C

Geluidsvermogensniveau: - dB



Scan de QR-code en je wordt direct naar onze installatievideo's geleid.

Aansluitschema Flex met COMBI+ en CUBE

Reservoir: CUBE

Spanning: 230 V

Vermogen: 100 W

Debiet gefilterd water: 2,4 liter / minuut

Debiet bruisend water: 2 liter / minuut

Afkoeltijd*: 30 minuten

Stand-by verbruik*: 5 W per uur

Reservoir hoogte: 50 cm

Reservoir breedte: 15,3 cm

(22,3 cm incl. CO₂-cilinder)

Diepte: 27 cm

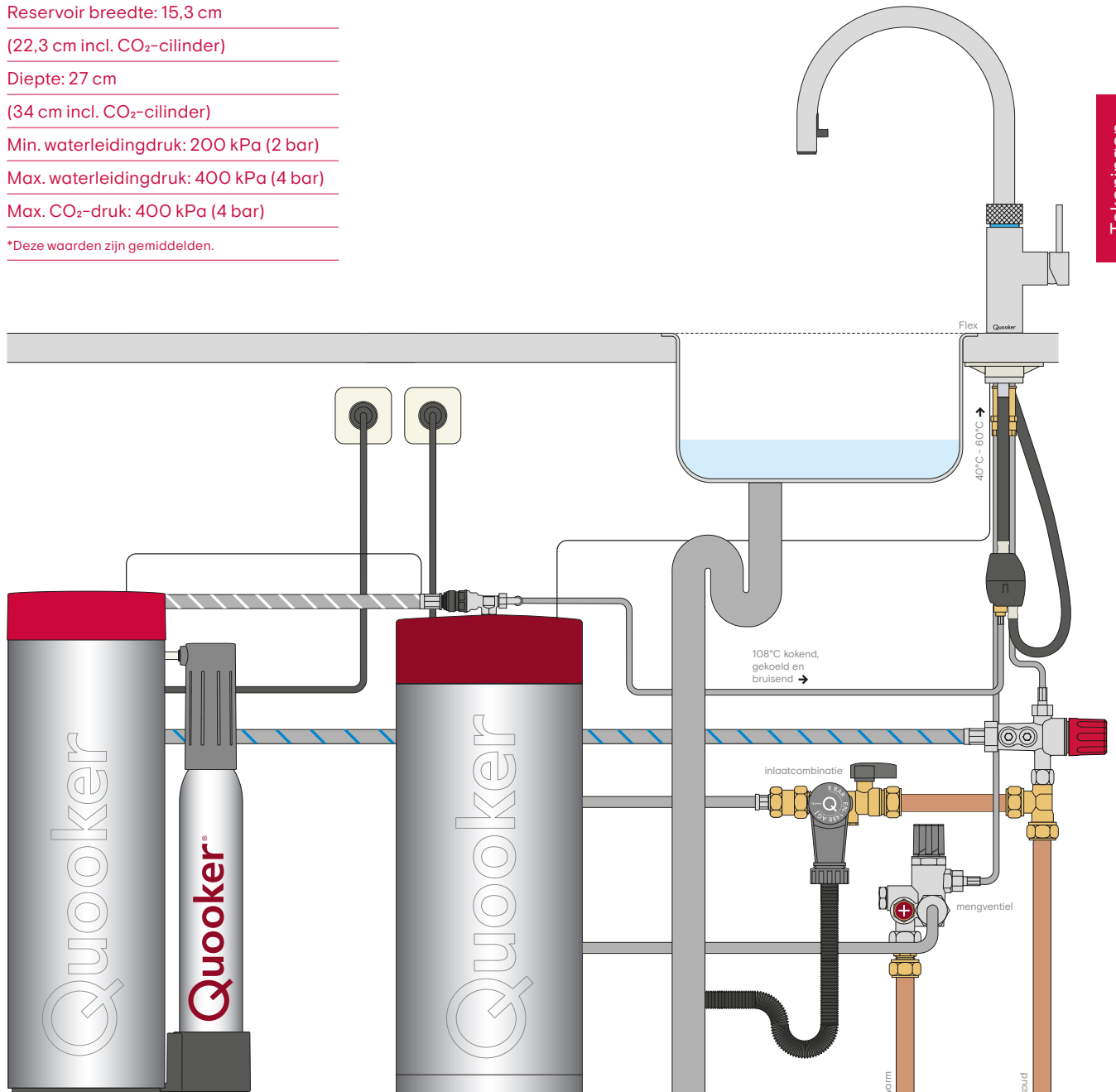
(34 cm incl. CO₂-cilinder)

Min. waterleidingdruk: 200 kPa (2 bar)

Max. waterleidingdruk: 400 kPa (4 bar)

Max. CO₂-druk: 400 kPa (4 bar)

*Deze waarden zijn gemiddelden.



Aansluitschema (Classic) Fusion met COMBI+

Reservoir: COMBI+

Spanning: 230 V

Vermogen: 2200 W

Inhoud: 7 liter

Opwarmtijd: 20 minuten

Stand-by verbruik: 10 W per uur

Reservoir hoogte: 47,2 cm

Reservoir diameter: 20 cm

Kraangat Fusion: 35 mm

Max. werkdruk: 8 bar

Hoeveelheid 40°C: onbeperkt

Hoeveelheid 60°C: onbeperkt

Ophangbeugel leverbaar: ja

Beveiliging: maximum temperatuur /
overdrukventiel 8 bar

HiTAC®-waterfilter: High Temperature
Activated Carbon

Energielabel

Opgegeven capaciteitsprofiel: XXS

Energie-efficiëntieklasse voor
waterverwarming: A

Energie-efficiëntie

waterverwarming: 36%

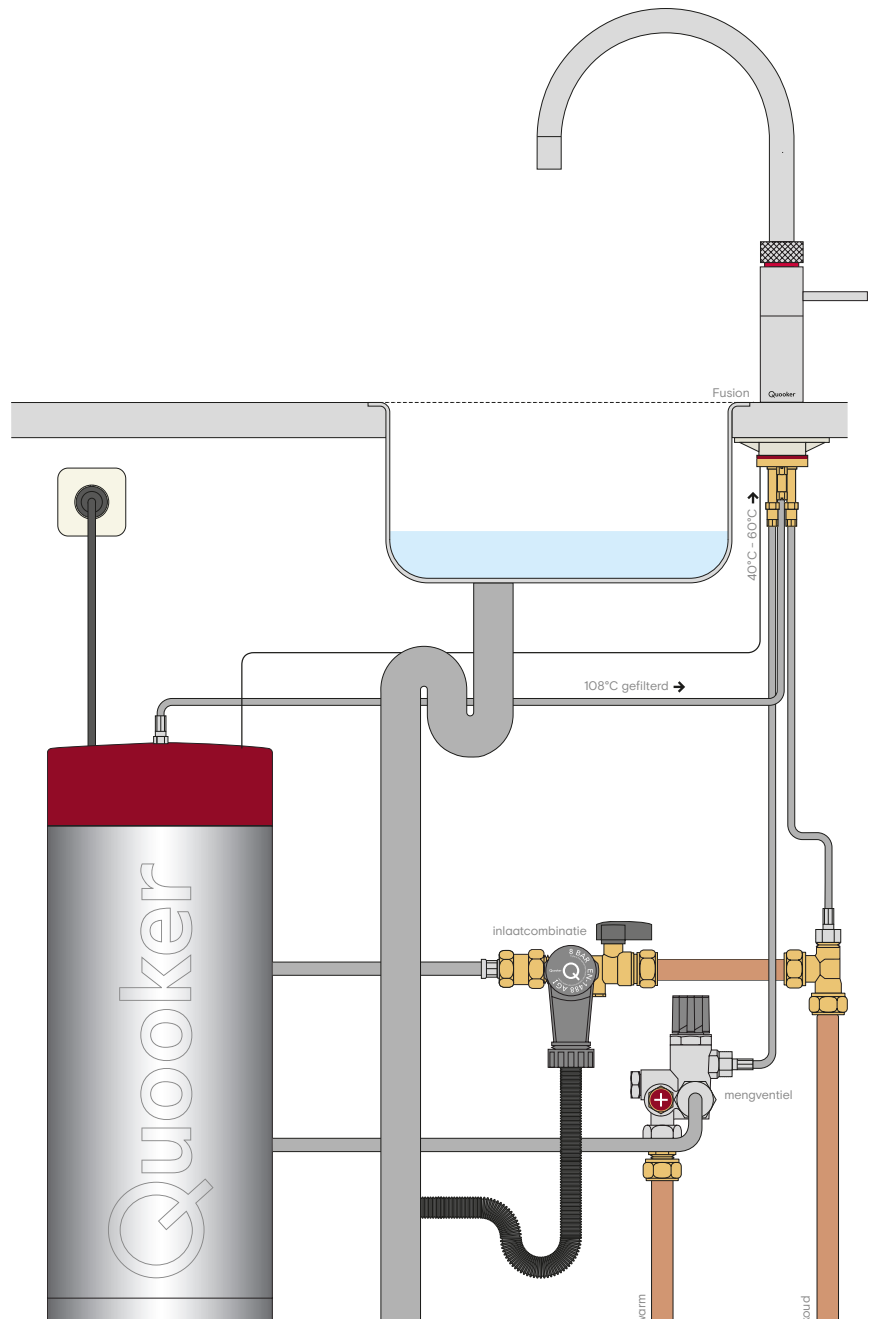
Jaarlijks verbruik: 511 kWh/A

Warmwatertemperatuurstelling
van waterverwarmingstoestel: 40 - 60 °C

Geluidsvermogensniveau: - dB



Scan de QR-code en
je wordt direct naar onze
installatievideo's geleid.



Aansluitschema (Classic) Fusion met COMBI+ en CUBE

Reservoir: CUBE

Spanning: 230 V

Vermogen: 100 W

Debiet gefilterd water: 2,4 liter / minuut

Debiet bruisend water: 2 liter / minuut

Afkoeltijd*: 30 minuten

Stand-by verbruik*: 5 W per uur

Reservoir hoogte: 50 cm

Reservoir breedte: 15,3 cm

(22,3 cm incl. CO₂-cilinder)

Diepte: 27 cm

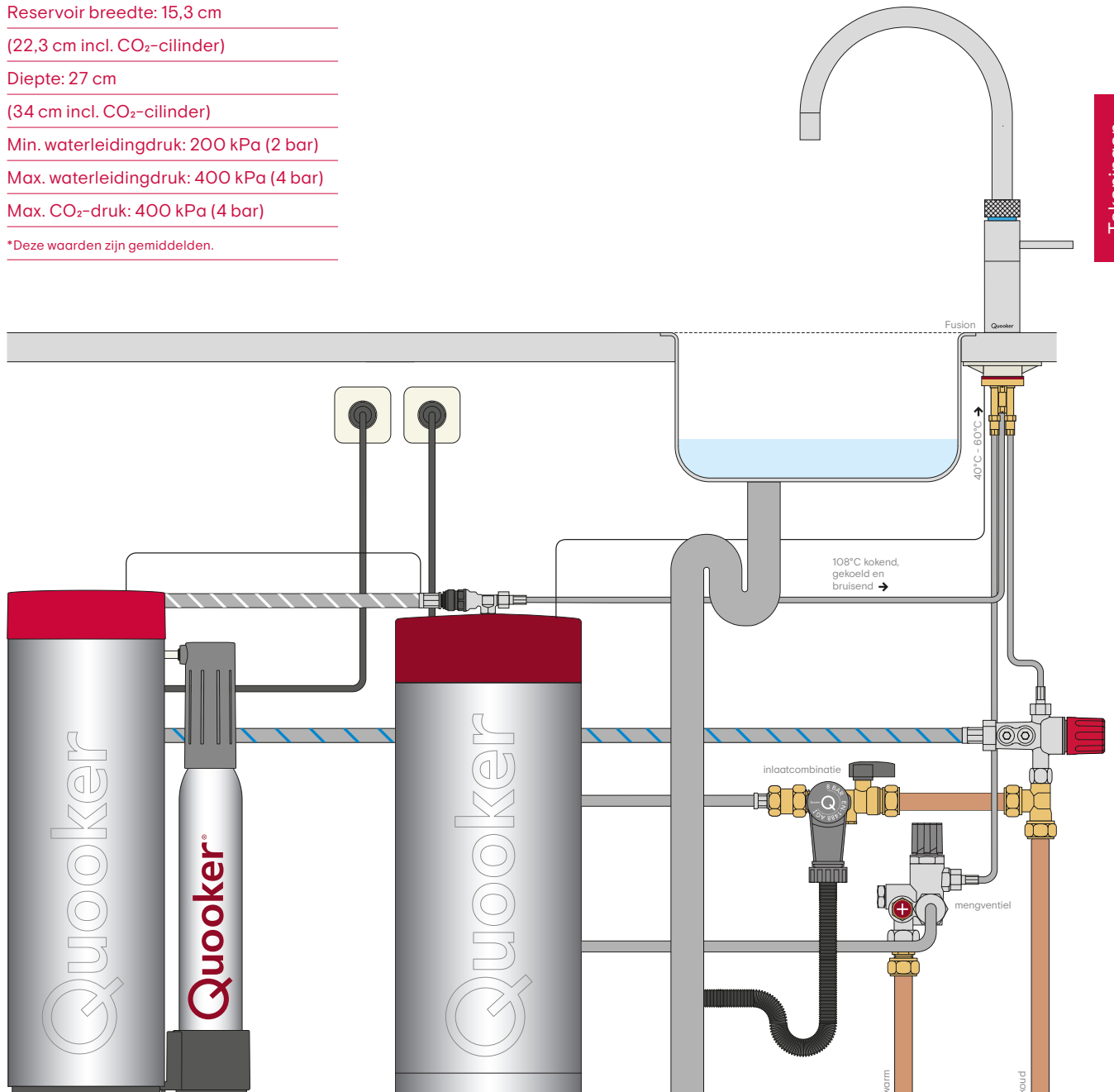
(34 cm incl. CO₂-cilinder)

Min. waterleidingdruk: 200 kPa (2 bar)

Max. waterleidingdruk: 400 kPa (4 bar)

Max. CO₂-druk: 400 kPa (4 bar)

*Deze waarden zijn gemiddelden.



Tekeningen

Aansluitschema Twintaps met COMBI+

Reservoir: COMBI+

Spanning: 230 V

Vermogen: 2200 W

Inhoud: 7 liter

Opwarmtijd: 20 minuten

Stand-by verbruik: 10 W per uur

Reservoir hoogte: 47,2 cm

Reservoir diameter: 20 cm

Kraangat kokendwaterkraan: 32 mm

Kraangat mengkraan: 35 mm

Max. werkdruk: 8 bar

Hoeveelheid 40°C: onbeperkt

Hoeveelheid 60°C: onbeperkt

Ophangbeugel leverbaar: ja

Beveiliging: maximum temperatuur /

overdrukventiel 8 bar

HiTAC®-waterfilter: High Temperature

Activated Carbon

Energielabel

Opgegeven capaciteitsprofiel: XXS

Energie-efficiëntieklasse voor

waterverwarming: A

Energie-efficiëntie

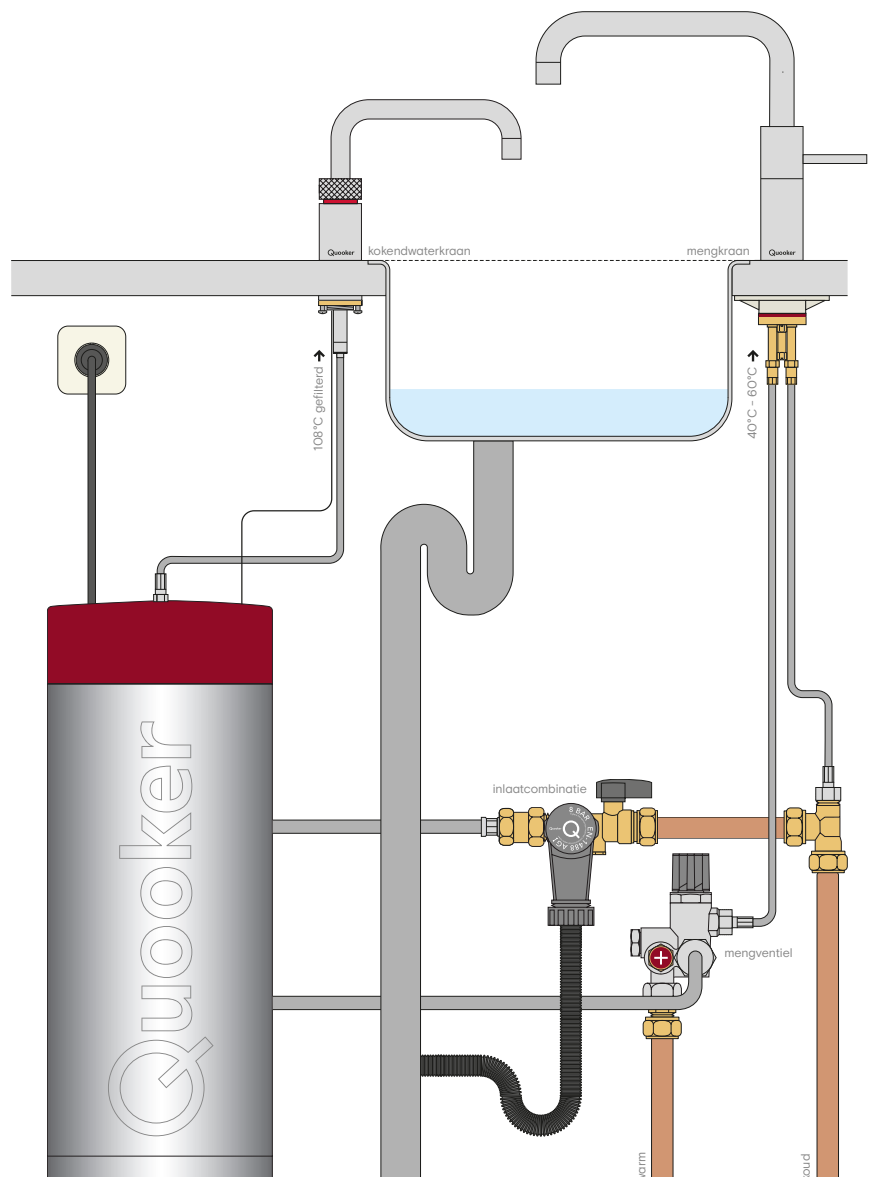
waterverwarming: 36%

Jaarlijks verbruik: 511 kWh/A

Warmwatertemperatuurinstelling

van waterverwarmingstoestel: 40 - 60°C

Geluidsvermogensniveau: - dB



Scan de QR-code en je wordt direct naar onze installatievideo's geleid.

Aansluitschema Twintaps met COMBI+ en CUBE

Reservoir: CUBE

Spanning: 230 V

Vermogen: 100 W

Debiet gefilterd water: 2,4 liter / minuut

Debiet bruisend water: 2 liter / minuut

Afkoeltijd*: 30 minuten

Stand-by verbruik*: 5 W per uur

Reservoir hoogte: 50 cm

Reservoir breedte: 15,3 cm

(22,3 cm incl. CO₂-cilinder)

Diepte: 27 cm

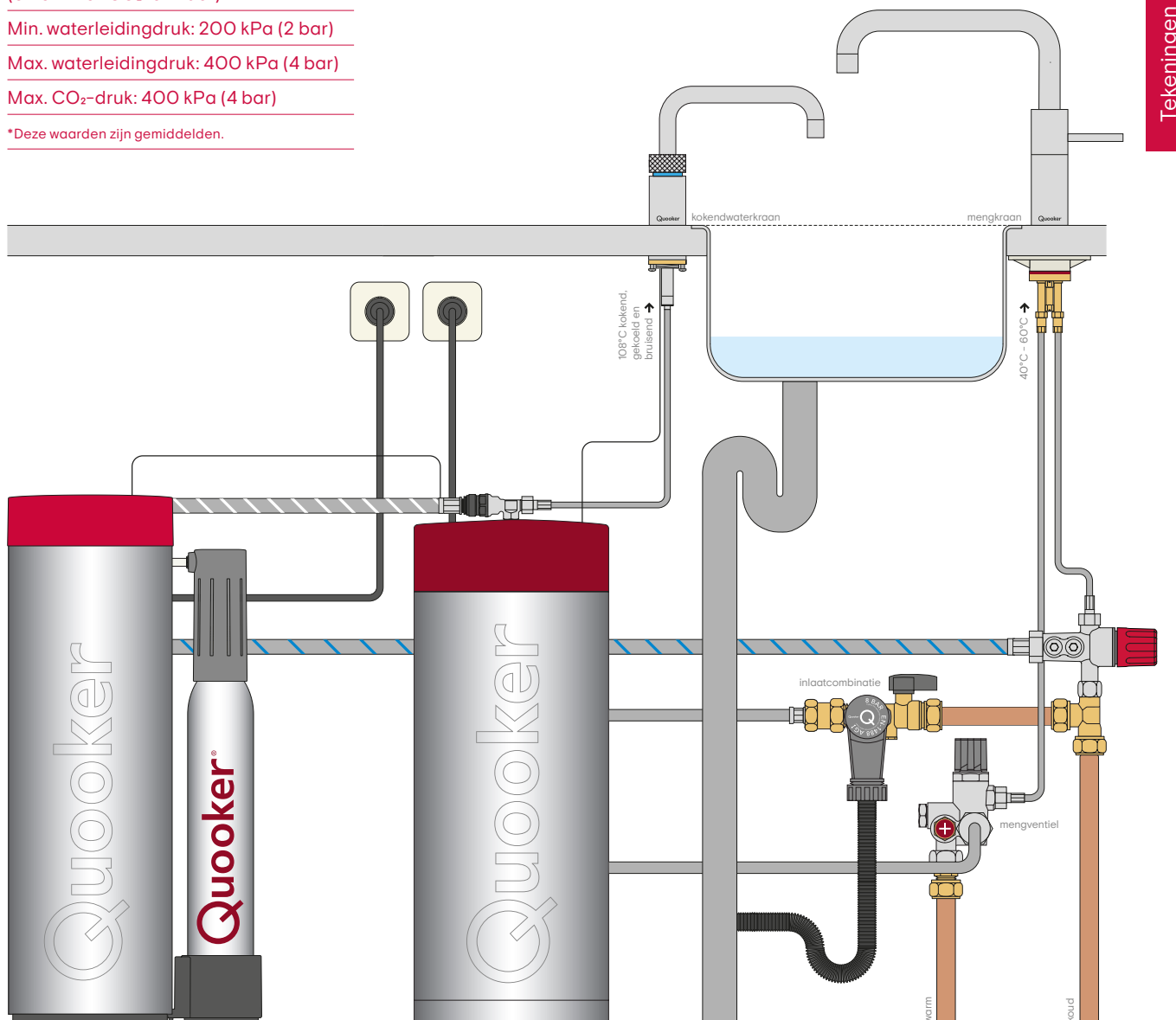
(34 cm incl. CO₂-cilinder)

Min. waterleidingdruk: 200 kPa (2 bar)

Max. waterleidingdruk: 400 kPa (4 bar)

Max. CO₂-druk: 400 kPa (4 bar)

*Deze waarden zijn gemiddelden.



Aansluitschema (Classic) Nordic single tap met COMBI+

Reservoir: COMBI+

Spanning: 230 V

Vermogen: 2200 W

Inhoud: 7 liter

Opwarmtijd: 20 minuten

Stand-by verbruik: 10 W per uur

Reservoir hoogte: 47,2 cm

Reservoir diameter: 20 cm

Kraangat kokendwaterkraan: 32 mm

Max. werkdruk: 8 bar

Hoeveelheid 40°C: onbeperkt

Hoeveelheid 60°C: onbeperkt

Ophangbeugel leverbaar: ja

Beveiliging: maximum temperatuur /
overdrukventiel 8 bar

HiTAC®-waterfilter: High Temperature
Activated Carbon

Energielabel

Opgegeven capaciteitsprofiel: XXS

Energie-efficiëntieklasse voor
waterverwarming: A

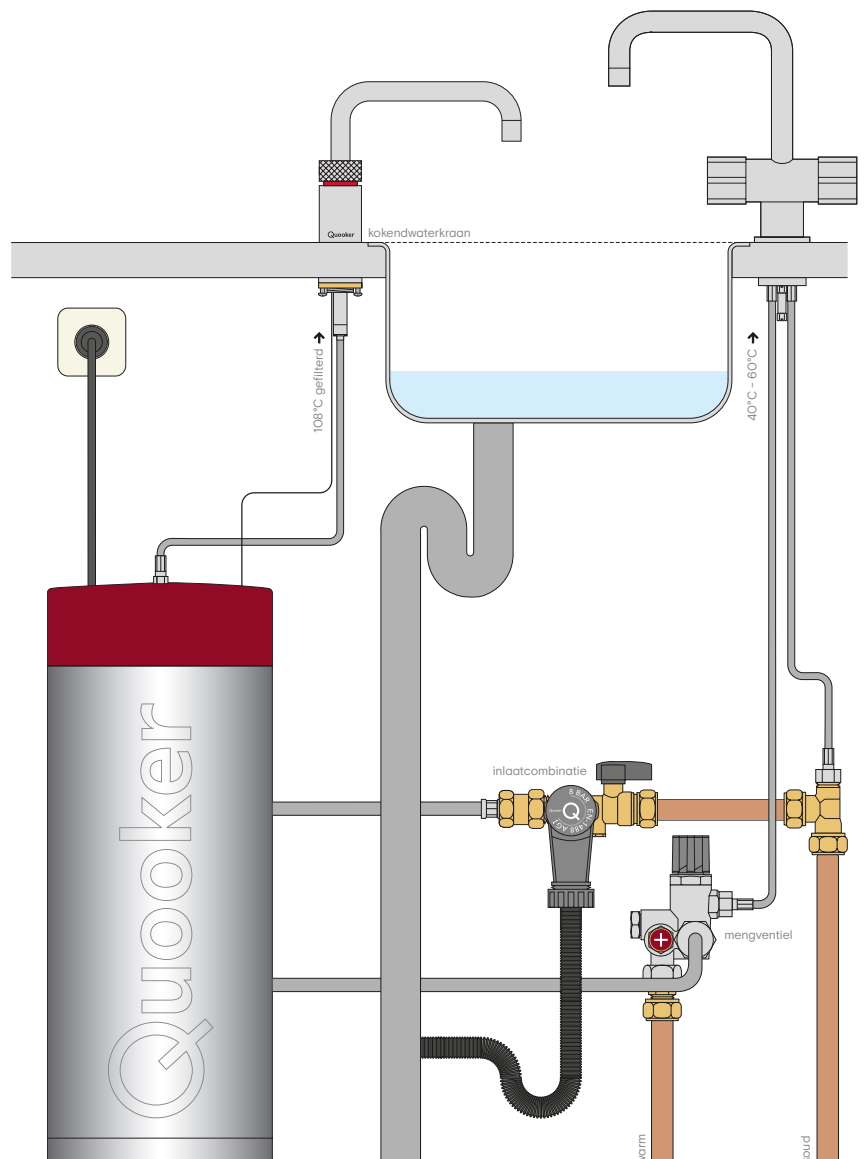
Energie-efficiëntie

waterverwarming: 36%

Jaarlijks verbruik: 511 kWh/A

Warmwatertemperatuurstelling
van waterverwarmingstoestel: 40 - 60°C

Geluidsvermogensniveau: - dB



Scan de QR-code en
je wordt direct naar onze
installatievideo's geleid.

Aansluitschema (Classic) Nordic single tap met COMBI+ en CUBE

Reservoir: CUBE

Spanning: 230 V

Vermogen: 100 W

Debiet gefilterd water: 2,4 liter / minuut

Debiet bruisend water: 2 liter / minuut

Afkoeltijd*: 30 minuten

Stand-by verbruik*: 5 W per uur

Reservoir hoogte: 50 cm

Reservoir breedte: 15,3 cm

(22,3 cm incl. CO₂-cilinder)

Diepte: 27 cm

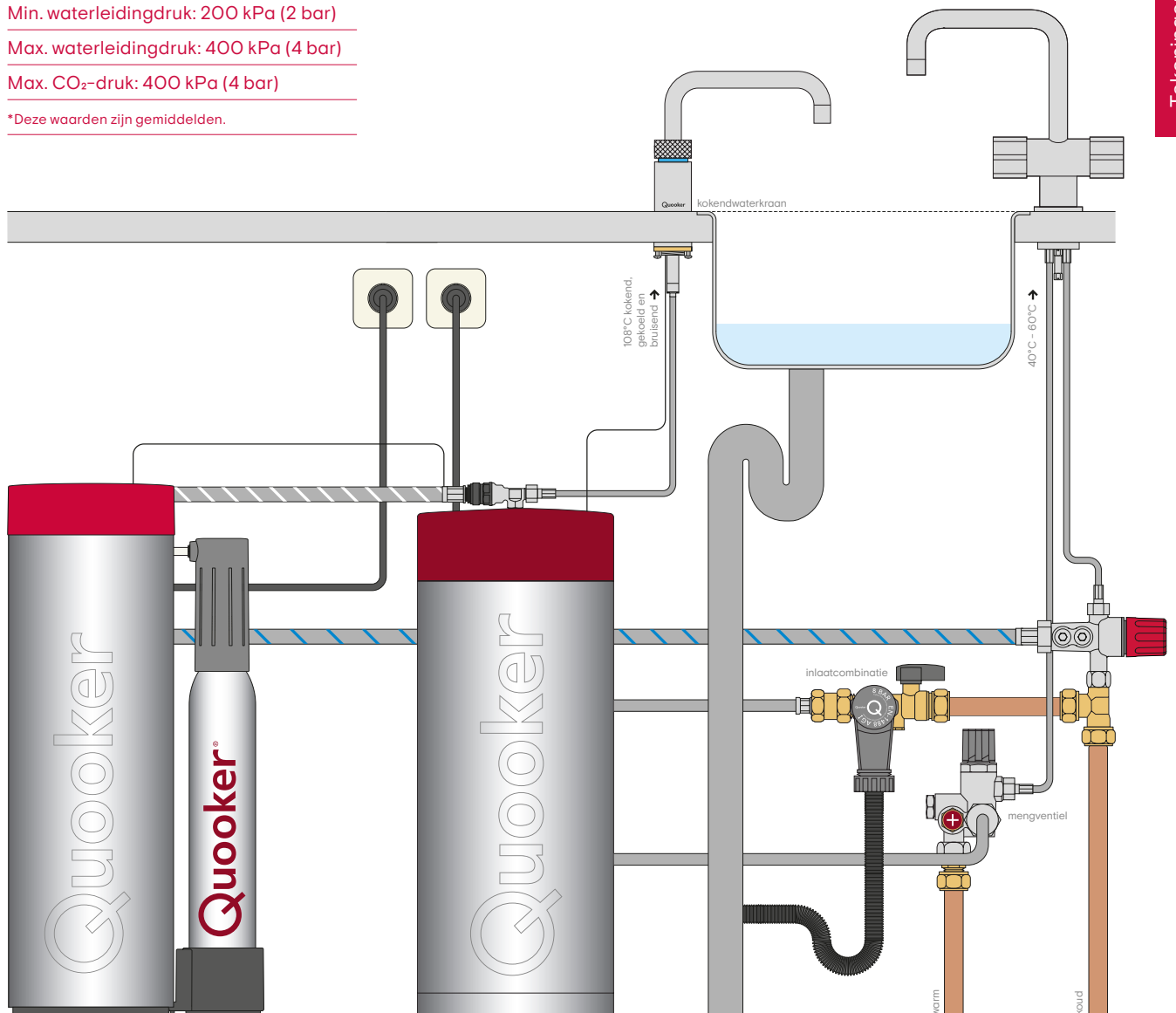
(34 cm incl. CO₂-cilinder)

Min. waterleidingdruk: 200 kPa (2 bar)

Max. waterleidingdruk: 400 kPa (4 bar)

Max. CO₂-druk: 400 kPa (4 bar)

*Deze waarden zijn gemiddelden.

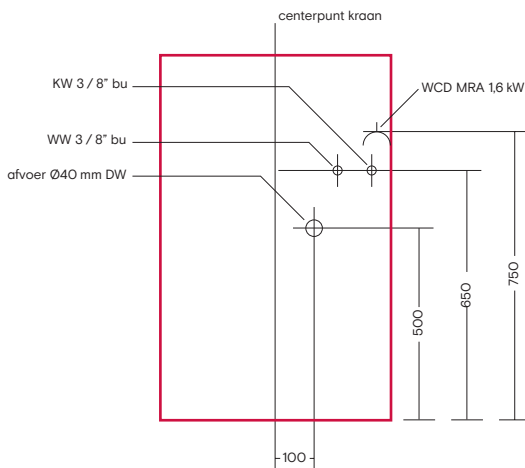


Installatietekeningen met Flex

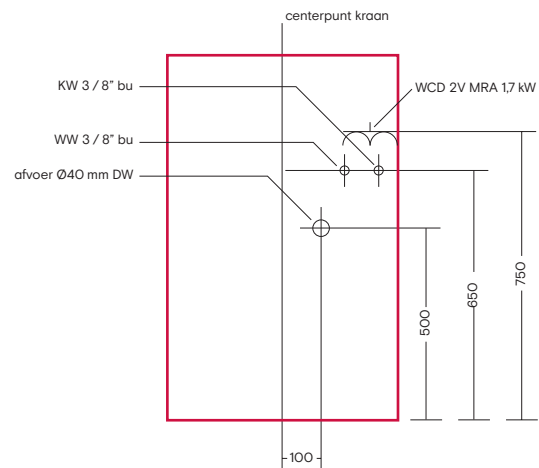
De Flex heeft een contragewicht dat in het keukenkastje hangt. Hiermee wordt de uittrekslang gemakkelijk teruggetrokken als deze niet gebruikt wordt. Deze tekeningen dienen ter illustratie en advies hoe de Flex in combinatie met het Quooker-reservoir ingetekend kan worden op het leidingsschema en in de praktijk aangelegd kan worden.

Schaal 1:20

PRO3 met Flex

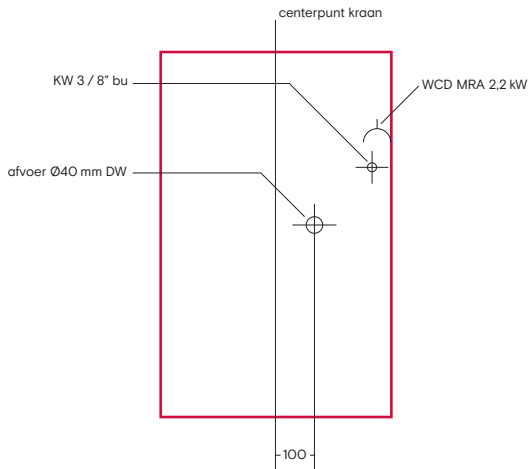


PRO3 & CUBE met Flex

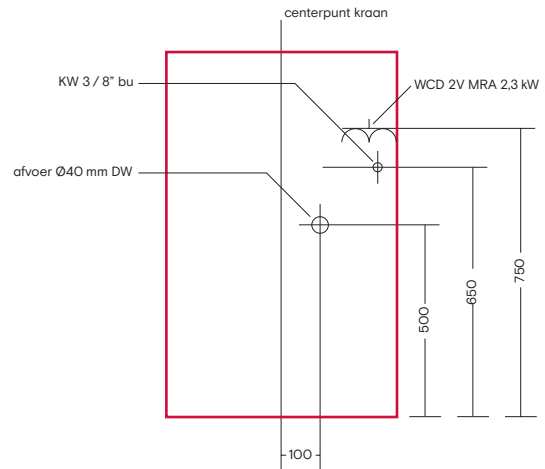


NB: Voor een optimale werking van de CUBE moet het keukenkastje waarin de CUBE wordt geïnstalleerd voldoende worden geventileerd. Quooker adviseert daarom om circa 10cm extra ruimte vrij te houden achter de CUBE. Staat de CUBE niet in de spoelkast maar in een afgesloten kast dan wordt geadviseerd om een opening van circa 20 × 20 cm te maken in de achterwand of een opening in de bodemplaat voor voldoende ventilatie.

COMBI met Flex

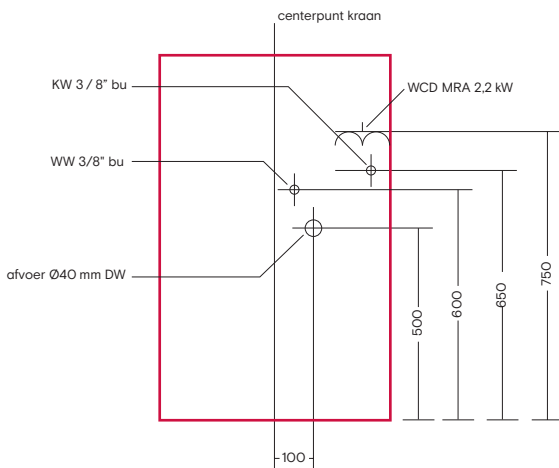


COMBI & CUBE met Flex

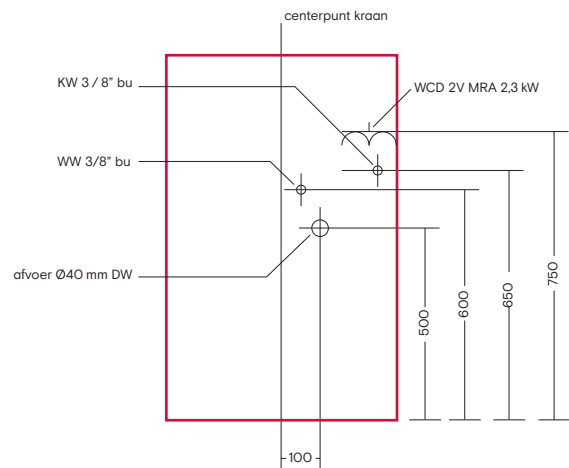


NB: Voor een optimale werking van de CUBE moet het keukenkastje waarin de CUBE wordt geïnstalleerd voldoende worden geventileerd. Quooker adviseert daarom om circa 10 cm extra ruimte vrij te houden achter de CUBE. Staat de CUBE niet in de spoelkast maar in een afgesloten kast dan wordt geadviseerd om een opening van circa 20 × 20 cm te maken in de achterwand of een opening in de bodemplaat voor voldoende ventilatie.

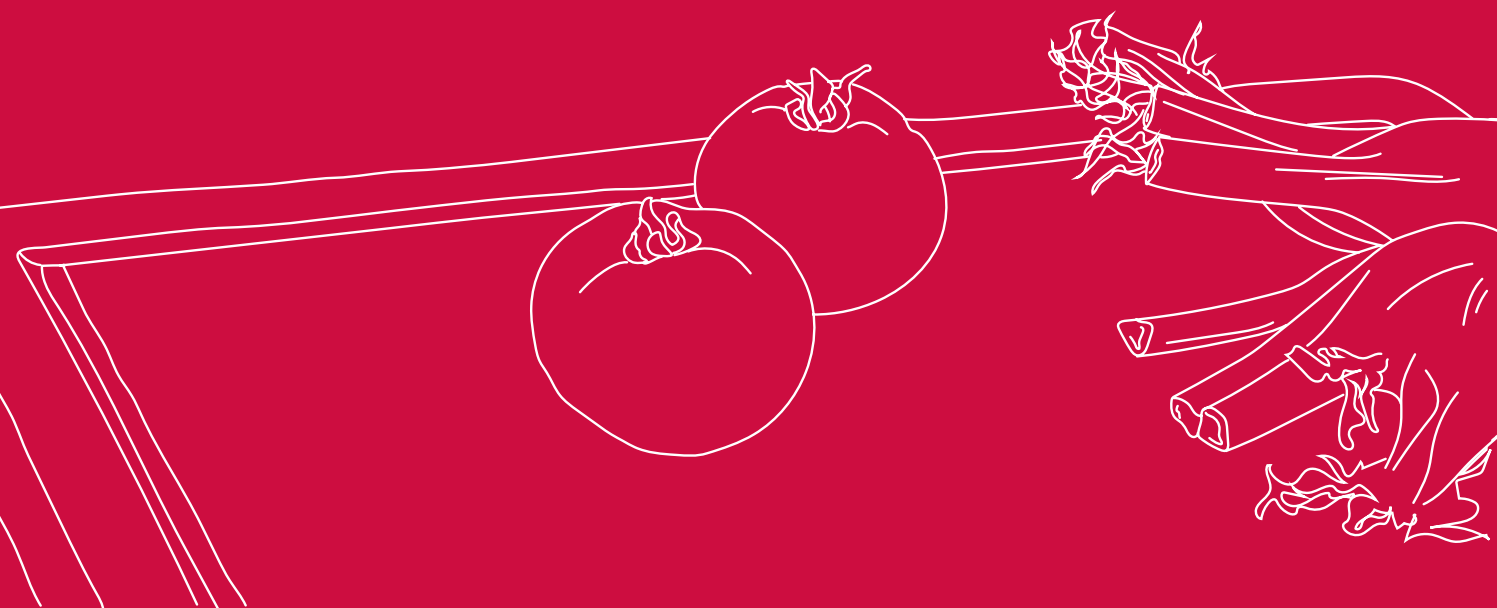
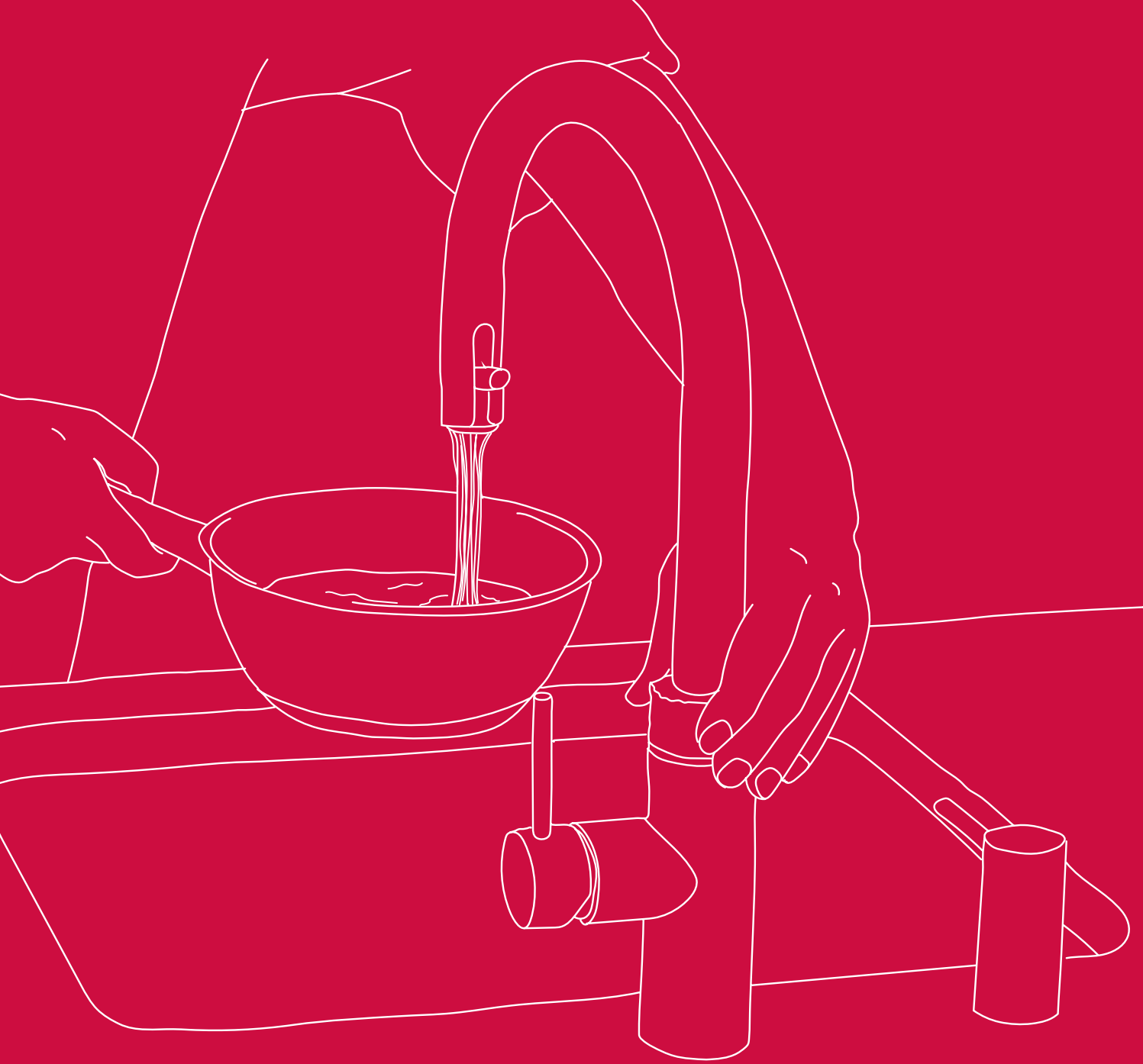
COMBI+ met Flex



COMBI+ & CUBE met Flex

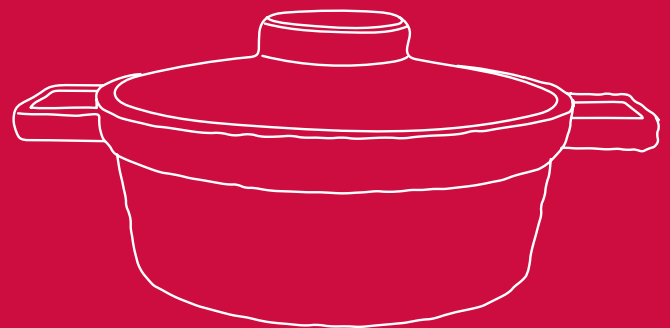


NB: Voor een optimale werking van de CUBE moet het keukenkastje waarin de CUBE wordt geïnstalleerd voldoende worden geventileerd. Quooker adviseert daarom om circa 10 cm extra ruimte vrij te houden achter de CUBE. Staat de CUBE niet in de spoelkast maar in een afgesloten kast dan wordt geadviseerd om een opening van circa 20 × 20 cm te maken in de achterwand of een opening in de bodemplaat voor voldoende ventilatie.



Prijzen

Artikelnummers en prijzen



Artikelnummers en prijzen

Kranen	Finishes	PRO3	COMBI	COMBI+
Front	roestvrij staal	3FRONTRVS € 1445	22FRONTRVS € 1745	22+FRONTRVS € 1745
	zwart	3FRONTBLK € 1645	22FRONTBLK € 1945	22+FRONTBLK € 1945
	gunmetal	3FRONTGME € 1645	22FRONTGME € 1945	22+FRONTGME € 1945
	rosé koper	3FRONTRCO € 1645	22FRONTRCO € 1945	22+FRONTRCO € 1945
Flex	chrom	3XCHR € 1295	22XCHR € 1595	22+XCHR € 1595
	roestvrij staal	3XRVS € 1445	22XRVS € 1745	22+XRVS € 1745
	zwart	3XBLK € 1645	22XBLK € 1945	22+XBLK € 1945
	gunmetal	3XGME € 1645	22XGME € 1945	22+XGME € 1945
	rosé koper	3XRCO € 1645	22XRCO € 1945	22+XRCO € 1945
Fusion Round	chrom	3FRCHR € 1295	22FRCHR € 1595	22+FRCHR € 1595
	roestvrij staal	3FRRVS € 1445	22FRRVS € 1745	22+FRRVS € 1745
	zwart	3FRBLK € 1645	22FRBLK € 1945	22+FRBLK € 1945
	gunmetal	3FRGME € 1645	22FRGME € 1945	22+FRGME € 1945
	rosé koper	3FRRCO € 1645	22FRRCO € 1945	22+FRRCO € 1945
	messing patina goud	3FRPTN € 1745 3FRGLD € 2195	22FRPTN € 2045 22FRGLD € 2495	22+FRPTN € 2045 22+FRGLD € 2495
Fusion Square	chrom	3FSCHR € 1295	22FSCHR € 1595	22+FSCHR € 1595
	roestvrij staal	3FSRVS € 1445	22FSRVS € 1745	22+FSRVS € 1745
	zwart	3FSBLK € 1645	22FSBLK € 1945	22+FSBLK € 1945
	gunmetal	3FSGME € 1645	22FSGME € 1945	22+FSGME € 1945
	rosé koper	3FSRCO € 1645	22FSRCO € 1945	22+FSRCO € 1945
	messing patina goud	3FSPTN € 1745 3FSGLD € 2195	22FSPTN € 2045 22FSGLD € 2495	22+FSPTN € 2045 22+FSGLD € 2495
Classic Fusion Round	chrom	3CFRCHR € 1495	22CFRCHR € 1795	22+CFRCHR € 1795
	roestvrij staal	3CFRRVS € 1645	22CFRRVS € 1945	22+CFRRVS € 1945
	messing patina	3CFRPTN € 1945	22CFRPTN € 2245	22+CFRPTN € 2245
Classic Fusion Square	chrom	3CFSCHR € 1495	22CFSCHR € 1795	22+CFSCHR € 1795
	roestvrij staal	3CFSRVS € 1645	22CFSRVS € 1945	22+CFSRVS € 1945
	messing patina	3CFSPTN € 1945	22CFSPTN € 2245	22+CFSPTN € 2245
Nordic Round Twintaps	chrom	3NRCHRTT € 1350	22NRCHRTT € 1650	22+NRCHRTT € 1650
	roestvrij staal	3NRRVSTT € 1595	22NRRVSTT € 1895	22+NRRVSTT € 1895
Nordic Square Twintaps	chrom	3NSCHRTT € 1350	22NSCHRTT € 1650	22+NSCHRTT € 1650
	roestvrij staal	3NSRVSTT € 1595	22NSRVSTT € 1895	22+NSRVSTT € 1895
Nordic Round single tap	chrom	3NRCHR € 1095	22NRCHR € 1395	22+NRCHR € 1395
	roestvrij staal	3NRRVS € 1245	22NRRVS € 1545	22+NRRVS € 1545
Nordic Square single tap	chrom	3NSCHR € 1095	22NSCHR € 1395	22+NSCHR € 1395
	roestvrij staal	3NSRVS € 1245	22NSRVS € 1545	22+NSRVS € 1545
Classic Nordic Round single tap	chrom	3CNRCHR € 1295	22CNRCHR € 1595	22+CNRCHR € 1595
	roestvrij staal	3CNRRVS € 1445	22CNRRVS € 1745	22+CNRRVS € 1745
Classic Nordic Square single tap	chrom	3CNSCHR € 1295	22CNSCHR € 1595	22+CNSCHR € 1595
	roestvrij staal	3CNSRVS € 1445	22CNSRVS € 1745	22+CNSRVS € 1745

*Enkel te bestellen op quooker.nl
Prijzen zijn adviesprijzen inclusief 21% BTW.
Wijzigingen voorbehouden. Juli 2024.

CUBE

CUBE	CUBE	€ 1100
CUBE CO ₂ -cilinder 4 stuks	CO2	€ 60
CUBE filter incl. houder (optioneel)	CUBFIL	€ 100
CUBE filter cartridge (optioneel)	CUBFILC	€ 80
Starterpakket 3KG CO ₂ -cilinder*	SP3KGC02	€ 250
3KG CO ₂ -cilinder (2 stuks)*	SP3KGC02	€ 190

Nordic zeppomp

Nordic zeppomp	chroom	ZPNCHR	€ 200
	roestvrij staal	ZPNRVS	€ 250
	zwart	ZPNBLK	€ 345
	gunmetal	ZPNGME	€ 345
	rosé koper	ZPNRCO	€ 345
	messaging patina	ZPNPTN	€ 365
	goud	ZPNGLD	€ 395

Accessoires

Ophangbeugel	PRO3	OPH3	€ 100
	COMBI(+)	OPH7	€ 100
Verlengset Flex, Fusion, Nordic	30 cm	VERL=30EQ	€ 15
	60 cm	VERL=60EQ	€ 30
	100 cm	VERL=100EQ	€ 50
	150 cm	VERL=150EQ	€ 75
Verlengset CUBE	150 cm	VERLCUBE	€ 50
Energieverdeler		EV	€ 100
Rozet Flex	chroom	ROZXCHR	€ 25
	roestvrij staal	ROZXRVS	€ 35
	zwart	ROZXBLK	€ 50
	gunmetal	ROZXGME	€ 50
	rosé koper	ROZXRCO	€ 50
Rozet Fusion en Nordic	chroom	ROZNCHR	€ 25
	roestvrij staal	ROZNRVS	€ 35
	zwart	ROZNBLK	€ 50
	gunmetal	ROZNGME	€ 50
	rosé koper	ROZNRCO	€ 50
	messaging patina	ROZNPTN	€ 50
goud	ROZNGLD	€ 60	
Rozet Zeppomp	chroom	ROZZPCHR	€ 25
	roestvrij staal	ROZZPRVS	€ 35
	zwart	ROZZPBLK	€ 50
	gunmetal	ROZZPGME	€ 50
	rosé koper	ROZZPRCO	€ 50
	messaging patina	ROZZPPTN	€ 50
	goud	ROZZPGLD	€ 60
Afdekplaatje	chroom	AFDEKCHR	€ 25
	roestvrij staal	AFDEKRVS	€ 35
	zwart	AFDEKBLK	€ 50
	gunmetal	AFDEKGME	€ 50
	rosé koper	AFDEKRCO	€ 50
	messaging patina	AFDEKPTN	€ 50

Tot ziens

Quooker Nederland b.v.

Staalstraat 1
2984 AJ Ridderkerk
Postbus 155
2980 AD Ridderkerk
0180 420488
info@quooker.nl
www.quooker.nl

Sales support

0180 420488
info@quooker.nl

Service

0180 420488
dealerservice@quooker.nl

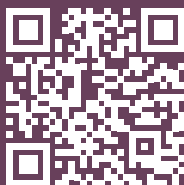


**Scan de QR-code
en neem contact op
met jouw accountmanager**



Dealer portal

Maak gebruik van ons dealerportal:
Scan de QR code hieronder of ga naar
www.dealerwebshop.quooker.nl



Bespaarcheck

Wist je dat je met een Quooker ook
water en energie kunt besparen? Doe
de bespaarcheck. Zo krijg je direct een
indicatie wat jouw huishouden verbruikt en
wat je met een Quooker kan besparen.



Quooker®